



VD6.210

D-LINE Schiffsdieselmotoren
Betriebsanleitung

VD4.120

VD6.170

VD4.140

VD6.210

Betriebsanleitung



VD4.120 VD6.170
VD4.140 VD6.210

Seriennummern

Motornummer Vetus:

Motornummer Deutz:

Wendegetriebeseriennummer:

Bitte die Seriennummern eintragen.

So vereinfacht sich die Abhandlung bei Fragen an die Kundendienstabteilung und bei Fragen über Reparaturen und Ersatzteile (siehe S.10).

Änderungen ohne vorherige Ankündigung vorbehalten.

Die in dieser Anleitung enthaltenen Abbildungen können von der gelieferten Ausführung abweichen.

Copyright © 2017 Vetus b.v. Schiedam Holland

<p>Lesen und beachten Sie die Informationen dieser Betriebsanleitung. Sie können so Pannen vermeiden, erhalten Sie Ihren Anspruch auf Garantie aufrecht und halten Sie Ihren Motor in einem guten Wartungszustand.</p>	<p>bedingungen nach.</p>	<p>Die in Frage kommenden Vorschriften in bezug auf die Verhütung von Unfällen und andere allgemein anerkannte betriebliche Sicherheitsvorschriften sind zu befolgen.</p>
<p>Stellen Sie sicher, dass das Handbuch erhalten bleibt und Schaden verhindert wird. Bewahren Sie das Handbuch nicht in feuchten oder heißen Räumlichkeiten auf.</p>	<p>Dieser Motor ist ausschließlich zu dem in der Lieferungsspezifizierung angegebenen Einsatz bestimmt und hat lediglich zu dem dort erwähnten Zweck benutzt zu werden. Jeglicher anderer Gebrauch gilt als Verstoß gegen den eigentlichen Nutzungszweck. Der Hersteller übernimmt keinerlei Haftung für sich daraus ergebende Schäden. Das Risiko dafür obliegt ausschließlich dem Verwender.</p>	<p>Eigenmächtige Änderungen am Motor schließen die Haftpflicht der Fabrik für sich daraus ergebenden Schaden aus.</p>
<p>Andern Sie nicht manuell den Inhalt der Anleitung.</p> <p>Das Handbuch ist ein wesentlicher Bestandteil des Motors. Übergeben Sie diese Anleitung an den neuen Eigentümer wenn das Boot oder der Motor verkauft wird.</p>	<p>Zum verwendungsblichen Einsatz zählt auch die Durchführung der von der Fabrik vorgeschriebenen Betriebs-, Wartungs- und Reparaturvorschriften. Der Motor darf ausschließlich von Personen bedient, gewartet und repariert werden, die damit vertraut sind und die Gefahren kennen.</p>	<p>Auch können Handlungen am Einspritz- und Regelsystem die Motorleistung erhöhen und die Abgasemission beeinflussen. Damit ist nicht mehr gewährleistet, daß den gesetzlichen Umweltschutzbestimmungen genügt wird.</p>
<p>Schlagen Sie das Vetus Diesel »Service- und Garantiehft« (320199.06) für die Garantie-</p>		

Inhalt

1 Sicherheitsmaßnahmen									
Gefahrenhinweise	4	Motorölstand messen	42	8 Wiederinbetriebnahme / Sommerfertig machen	90				
Verhindern von Feuer und Explosionen	4	Kontrolle Kühlfüssigkeitsstand	43						
Vermeiden von Verletzungen	5	Kontrolle und Reinigung des Kühlwasserfilters	44	9 Störungssuche	96				
Wenn Probleme auftreten	6	Wasser aus dem Wasserabscheider/Kraftstofffilter ablassen	45	10 Technische Daten	106				
2 Einführung	8	Motoröl wechseln	47	Motorspezifizierungen	106				
Typenschild	9	Batterie, -kabel und -anschlüsse	52	Getriebe-Spezifikationen	111				
Motornummer, Zylindernumerierung und Drehrichtung	10	Wendegtriebeölstand messen	56	Anzugsmomente	112				
Identifizierung der Motorteile D4	11	Wendegtriebeöl wechseln	57	11 Betriebsmittel	114				
Identifizierung der Motorteile D6	12	Kraftstoffler austauschen	58	Kraftstoff	114				
Bedienungshebel	14	Flexible Motorstützen, Schlauchverbindungsstücke und Befestigungsmaterialien	59	Schmieröl	116				
	17	Keilriemen überprüfen	60	Kühlfüssigkeit	119				
3 Erste Inbetriebnahme	18	Seewasserpumpe kontrollieren	62	12 Elektrischer Schaltpläne	120				
4 Einlaufen	27	Wechseln des Luftfilters	65	13 Hauptmaße	122				
5 Betrieb	28	Anlasser und Lichtmaschine kontrollieren	66	14 Ersatzteile für die Wartung	126				
Allgemeine Richtlinien	28	Ventilspiel prüfen	67	15 Index	127				
Anlassen	30	Kühlfüssigkeit wechseln	72						
Fahren	34	Reinigen des Wärmetauschers	73						
Stoppen	37	Reinigen des Ladeluftkühlers	78						
6 Wartung	38	7 Außer Betrieb setzen / Winterfertig machen	82						
Einführung	38								
Wartungsschema	40								

1 Sicherheitsmaßnahmen

Gefahrenhinweise

Gefahrenhinweise

In dieser Anleitung werden zum Thema Sicherheit folgende Gefahrenhinweise verwendet:



GEFAHR

Weist darauf hin, dass ein hohes Potenzial an Gefahren vorhanden ist, die schwere Verletzungen oder den Tod zur Folge haben können.



VORSICHT

Weist darauf hin, dass die betreffenden Bedienungsschritte, Maßnahmen usw. Verletzungen oder schwere Schäden an der Maschine zur Folge haben können. Manche VORSICHT-Hinweise weisen auch darauf hin, dass ein Potenzial an Gefahren vorhanden ist, die schwere Verletzungen oder den Tod zur Folge haben können.



WARNUNG

Weist darauf hin, dass ein Potenzial an Gefahren vorhanden ist, die Verletzungen zur Folge haben können.



ACHTUNG

Besonderer Hinweis auf wichtige Schritte, Umstände usw.

Symbole



Weist darauf hin, dass die betreffende Handlung durchgeführt werden muss.



Weist darauf hin, dass eine bestimmte Handlung verboten ist.

Geben Sie die Sicherheitshinweise auch an andere Personen weiter, die den Motor bedienen.

Allgemein geltende Gesetze und Richtlinien zum Thema Sicherheit und zur Vermeidung von Unglücksfällen sind stets zu beachten.

1 Sicherheitsmaßnahmen

Verhindern von Feuer und Explosionen



BRANDGEFAHR!

- Rauchen Sie nicht, wenn Kraftstoff nachgefüllt wird.
- Vermeiden Sie, dass Kraftstoff auf heiße Oberflächen verschüttet wird. Verschütteter Kraftstoff ist sofort zu entfernen.
- Nutzen Sie zur Reinigung von Bauteilen kein Benzin oder Diesel. Verwenden Sie stattdessen ein im Handel erhältliches, nicht entflammbares und ungiftiges Lösemittel guter Qualität.
- Achten Sie immer auf eventuelle Kraftstoff- oder Öl-Leckagen!
Wenn Sie eine Leckstelle bemerken, ergreifen Sie sofort Gegenmaßnahmen. Gerät Kraftstoff auf den heißen Motor, kann ein Feuer ausbrechen, das Verletzungen oder Schäden an der Maschine zur Folge haben kann.
- Füllen Sie keinen Kraftstoff in den Tank, während der Motor läuft!
Nur bei abgestelltem Motor tanken.
- Stellen Sie keine brennbaren Gegenstände in der Nähe des Motors ab!
- Halten Sie Motor und Motorraum sauber!
Entfernen Sie alle entflammbaren Materialien, z.B. Kraftstoff, Öl und herumliegende Gegenstände, bevor diese in die Nähe des Motors geraten.

- Anschluss einer (Not-)Starterbatterie
Wenn Sie eine (Not-)Starterbatterie verwenden, um den Motor zu starten, gehen Sie wie folgt vor:
 - Schließen Sie zuerst das Kabel am Pluspol an.
 - Schließen Sie danach das Massekabel (negativer Pol) an den Motorblock an.
- Wenn dieses Kabel versehentlich an den negativen Pol der Motorbatterie angeschlossen wird, kann ein Funke entstehen. »Als Ergebnis könnten explosive Gase, die durch die Batterie hergestellt werden, explodieren.«**

- Entfernen Sie das Massekabel erst, wenn der Motor gestartet wurde.

1 Sicherheitsmaßnahmen

Vermeiden von Verletzungen

- Die drehenden Bauteile des Motors sind gefährlich. Berühren Sie während des Motorbetriebs keine drehenden Teile, um Schnittwunden und andere Verletzungen zu vermeiden.
- Stellen Sie den Motor ab, bevor Sie Wartungsarbeiten vornehmen!
- Stellen Sie den Motor stets ab, bevor Sie Öl, Kühlflüssigkeit oder Kraftstoff nachfüllen bzw. wechseln.
- Ziehen Sie vor der Durchführung von Inspektions- und Wartungsarbeiten zuerst den Startschlüssel und schalten Sie den Batterie Hauptschalter auf Aus.
- Überzeugen Sie sich erst, dass alles in Ordnung ist, bevor Sie den Motor wieder starten!
- Überzeugen Sie sich erst, dass niemand am Motor oder in seiner Nähe arbeitet, bevor Sie den Motor starten. Entfernen Sie alle Materialien aus dem Motor, die nicht dort hingehören, z.B. herumliegende Gegenstände, Öl, Werkzeug und andere Teile, die nicht zum Motor gehören.
- Installieren Sie die Schutzabdeckungen!
- Sorgen Sie dafür, dass alle Schutzabdeckungen und Abdeckplatten an den drehenden Teilen wieder angebracht sind, um Verletzungen zu vermeiden.
- Entfernen Sie alle Trennwerkzeuge, wenn Sie sie nicht benötigen. Andernfalls können schwere Verletzungen oder Schäden an der Maschine die Folge sein.
- Öffnen Sie den Deckel auf dem Expansions-tank NIE, wenn der Motor auf Betriebstemperatur ist.
- Kontrollieren Sie den Stand der Kühlflüssigkeit erst, wenn der Motor abgestellt wurde und der Fülldeckel auf dem Wärmetauscher sich so weit abgekühlt hat, dass man ihn mit bloßen Händen entfernen kann.
- Versuchen Sie nicht, bei laufendem Motor den Ventilatorriemen nachzustellen

- Gehen Sie vorsichtig mit Batteriesäure um!
Wenn Batteriesäure mit den Augen oder der Haut in Kontakt gerät, spülen Sie sie sofort mit reichlich Wasser ab. Wenn Batteriesäure in die Augen geraten ist, spülen Sie sofort Ihre Augen aus und suchen Sie einen Arzt auf.
- Gehen Sie vorsichtig mit Frostschutzmittel um!
Wenn Sie Frostschutzmittel versehentlich einnehmen, zwingen Sie sich selbst, sich zu übergeben und suchen Sie sofort einen Arzt auf. Wenn Frostschutzmittel in die Augen gerät, spülen Sie sie sofort mit reichlich Wasser aus und suchen Sie einen Arzt auf.
- Achten Sie darauf, dass Sie die für die Arbeit passende Arbeitskleidung tragen!
Zu Ihrer eigenen Sicherheit benötigen Sie eventuell eine spezielle Ausrüstung - Sicherheitshelm, Gesichtsschutz, Sicherheitsschuhe, Sicherheitsbrille, Schutzhandschuhe, Ohrenschutz usw. Benutzen Sie diese, wenn es erforderlich ist.
- Führen Sie Wartungsarbeiten auf sichere Weise durch, indem Sie ausschließlich passendes Werkzeug verwenden.
- Auspuffgase
Lassen Sie den Motor nicht laufen, wenn das Auspuffsystem nicht an den Motor angeschlossen ist.

1 Sicherheitsmaßnahmen

Wenn Probleme auftreten

Wenn der Motor plötzlich ausgeht:

Wenn der Motor plötzlich ausgeht, starten Sie ihn nicht sofort wieder. Suchen Sie nach der Ursache und führen Sie die nötigen Reparaturen durch, bevor Sie den Motor wieder starten. Andernfalls können gravierende Motorprobleme auftreten.

Wenn der Öldruck zu niedrig ist:

Stoppen Sie den Motor sofort und kontrollieren Sie das Ölsystem. Wird ein Motor mit zu geringem Öldruck betrieben, kann das zur Folge haben, dass sich Lager und andere Bauteile festfressen.

Wenn der Motor zu heiß wird:

Wird der Motor zu heiß, schalten sie ihn nicht sofort ab. Wenn ein überhitzter Motor plötzlich abgestellt wird, kann das zur Folge haben, dass die Temperatur der Kühlflüssigkeit schnell ansteigt und bewegliche Teile sich festfressen. Lassen Sie den Motor erst etwas im Leerlauf laufen, damit sich die überhitzten Motorteile abkühlen können, und füllen Sie dann in mehreren Schritten Kühlflüssigkeit nach. Bedenken Sie: Das Nachfüllen von Kühlflüssigkeit in einen überhitzten Motor kann zu Schäden am Zylinderkopf führen.

Wenn der Ventilatorriemen gerissen ist:

Stellen Sie den Motor sofort ab. Wird ein Motor mit gerissenem Ventilatorriemen betrieben, kann das zur Folge haben, dass der Motor zu heiß wird, was dann wiederum dazu führt, dass die Kühlflüssigkeit aus dem Expansionstank spritzt.

Wenn der Motor sich ungewöhnlich verhält:

Stoppen Sie den Motor oder verringern Sie die Geschwindigkeit so weit wie möglich. Benutzen Sie den Motor nicht, bis der Fehler behoben ist.

2 Einführung

Sehr geehrte Kundin, sehr geehrter Kunde,

Vetus-Dieselmotoren sind sowohl für die Freizeit- als auch für die Berufsschiffahrt konzipiert. Wir bieten eine reichhaltige Auswahl an Varianten an, um somit jeder spezifischen Anforderung genügen zu können.

Ihr Motor ist auf den Einbau in Ihr Schiff abgestimmt worden. Das heißt, daß nicht alle in dieser Anleitung beschriebenen Einzelteile an Ihren Motor montiert wurden.

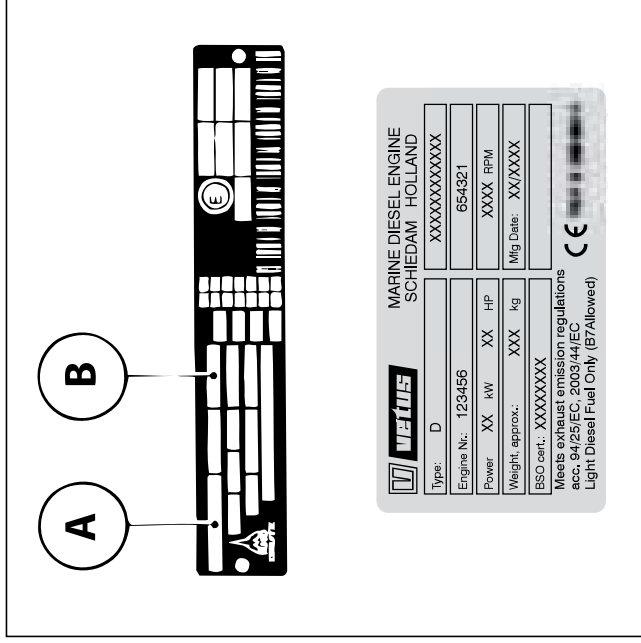
Wir haben uns bemüht, die Abweichungen hervorzuheben, so daß Sie die für Ihren Motor relevanten Betriebs- und Wartungshinweise leicht finden können.

Wir bitten Sie, diese Anleitung eingehend zu studieren, bevor Sie den Motor in Betrieb nehmen, und die Betriebs- und Wartungsvorschriften zu befolgen.

Für eventuelle Fragen stehen wir Ihnen gerne zur Verfügung.

Mit freundlichen Grüßen
Vetus b.v.

2 Einführung

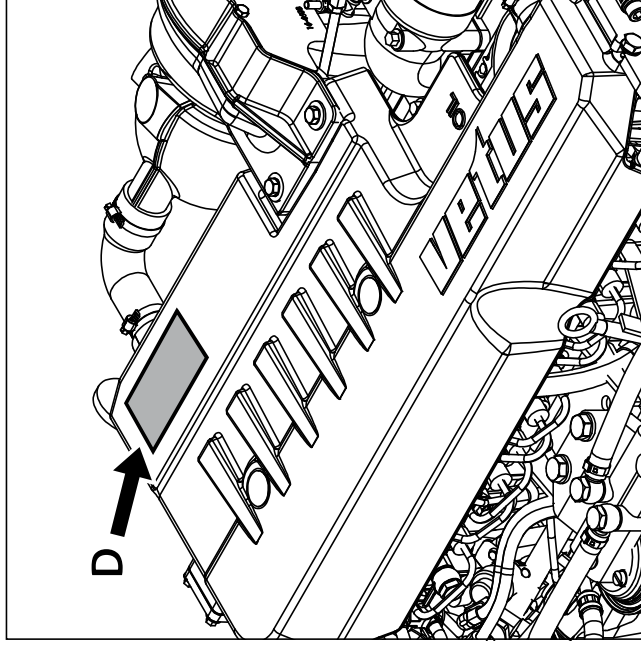


1 Typenschild

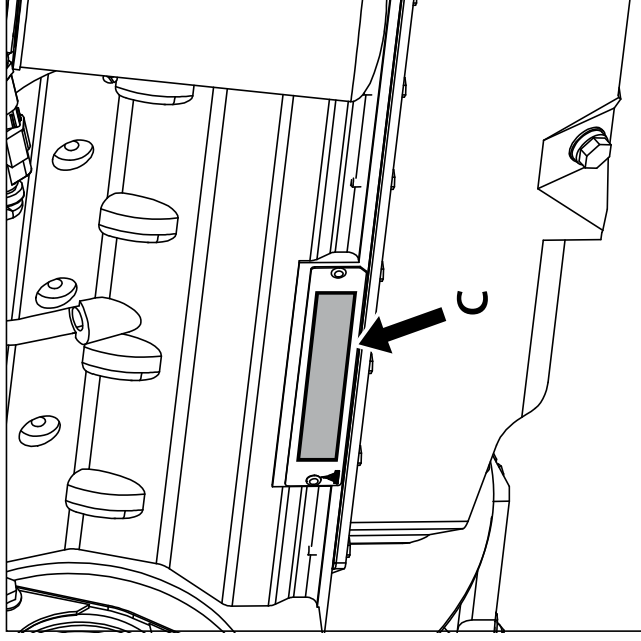
Bauart (A), Deutz-Motornummer (B) und Motordaten sind in die Typenbezeichnung gestanzt.

Bei Bestellung von Ersatzteilen sind Bauart und Motornummer anzugeben.

Typenschilds Motornummer



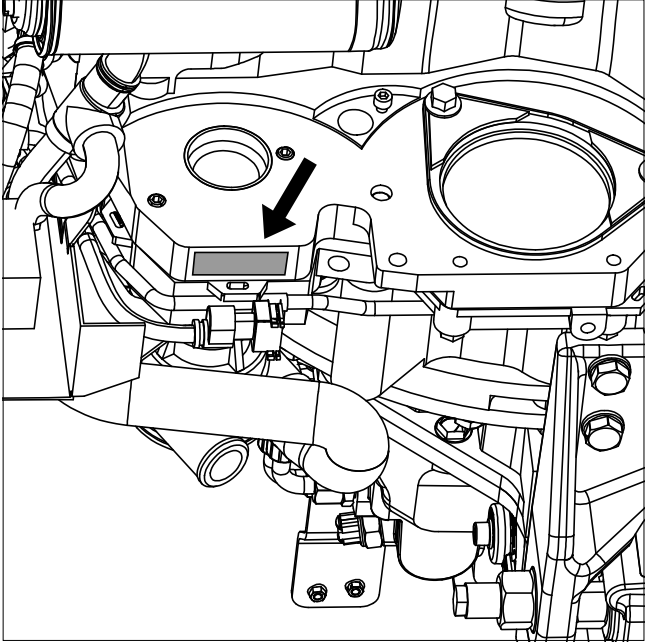
Das Motor-Typenschild von Vetus (D) ist auf der oberen Abdeckung angebracht.



2 Lage des Typenschilds

Die Deutz-Motortypenbezeichnung befindet sich am Motorblock.

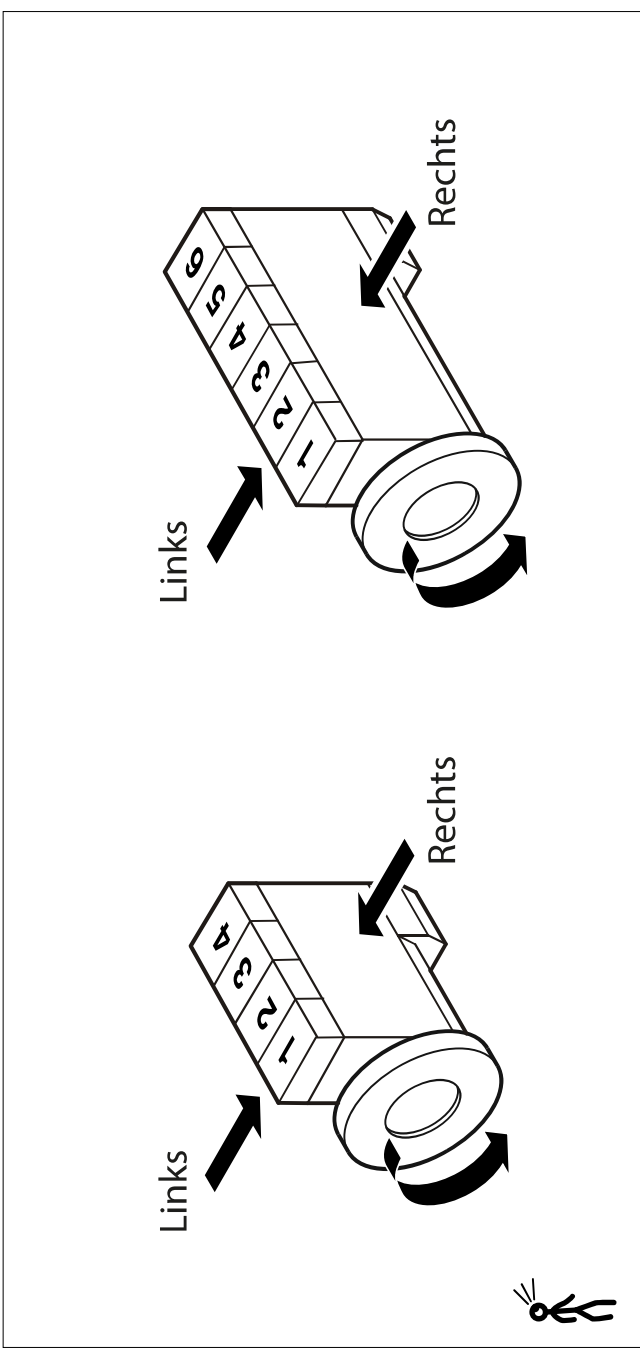
2 Einführung



3 Motornummer

Die Deutz-Motornummer befindet sich an der oben angegebenen Stelle.

Motornummer, Zylindernumerierung und Drehrichtung



4 Zylindernumerierung und Drehrichtung

Zylindernumerierung

Die Zylinder sind durchlaufend nummeriert, die Nummerierung beginnt an der Schwungradseite

Drehrichtung

Die Drehrichtung wird entgegen dem Uhrzeigersinn in Richtung Schwungrad angezeigt.

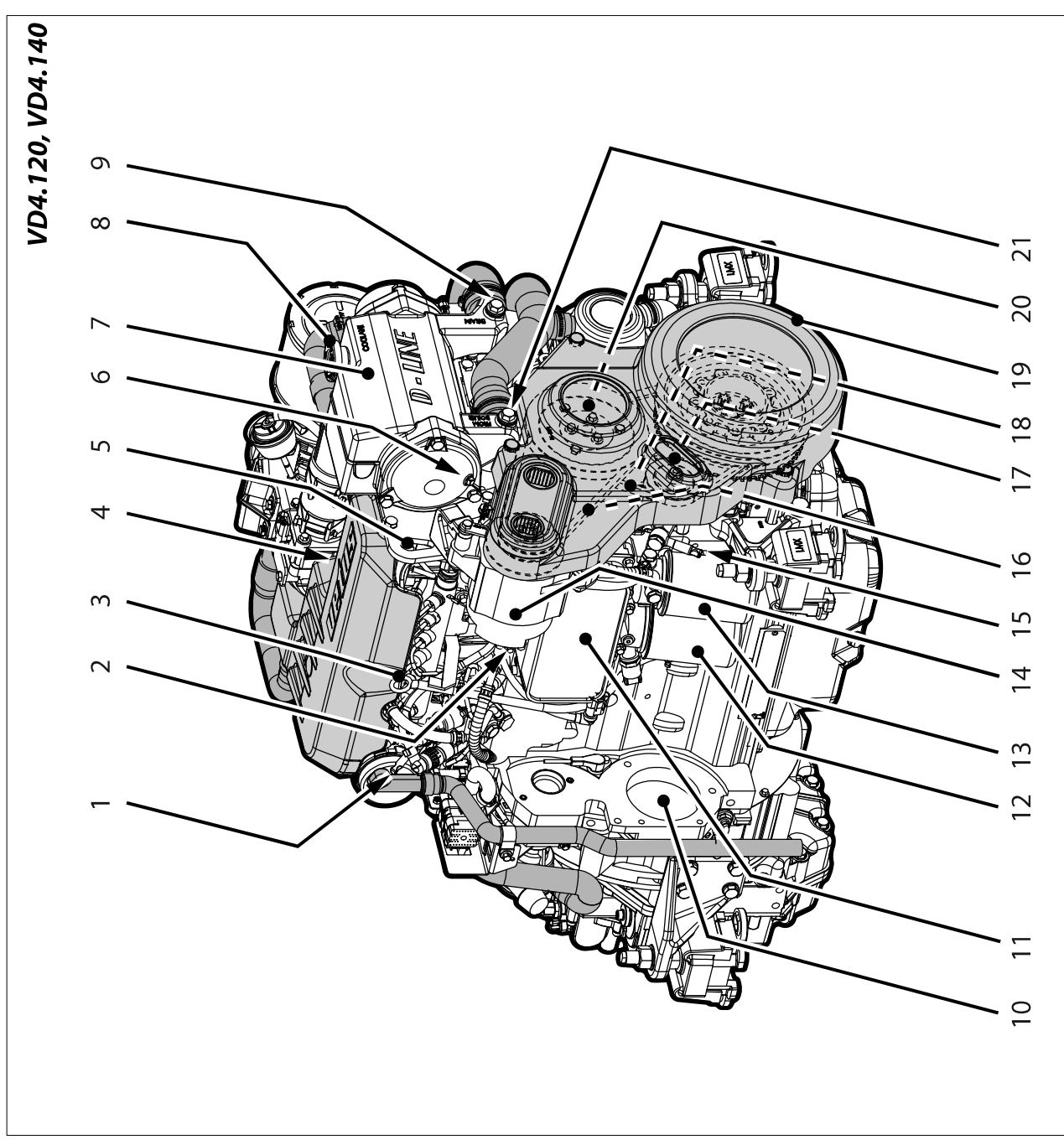
Motorseiten

Von der Schwungradseite aus gesehen.

2 Einführung

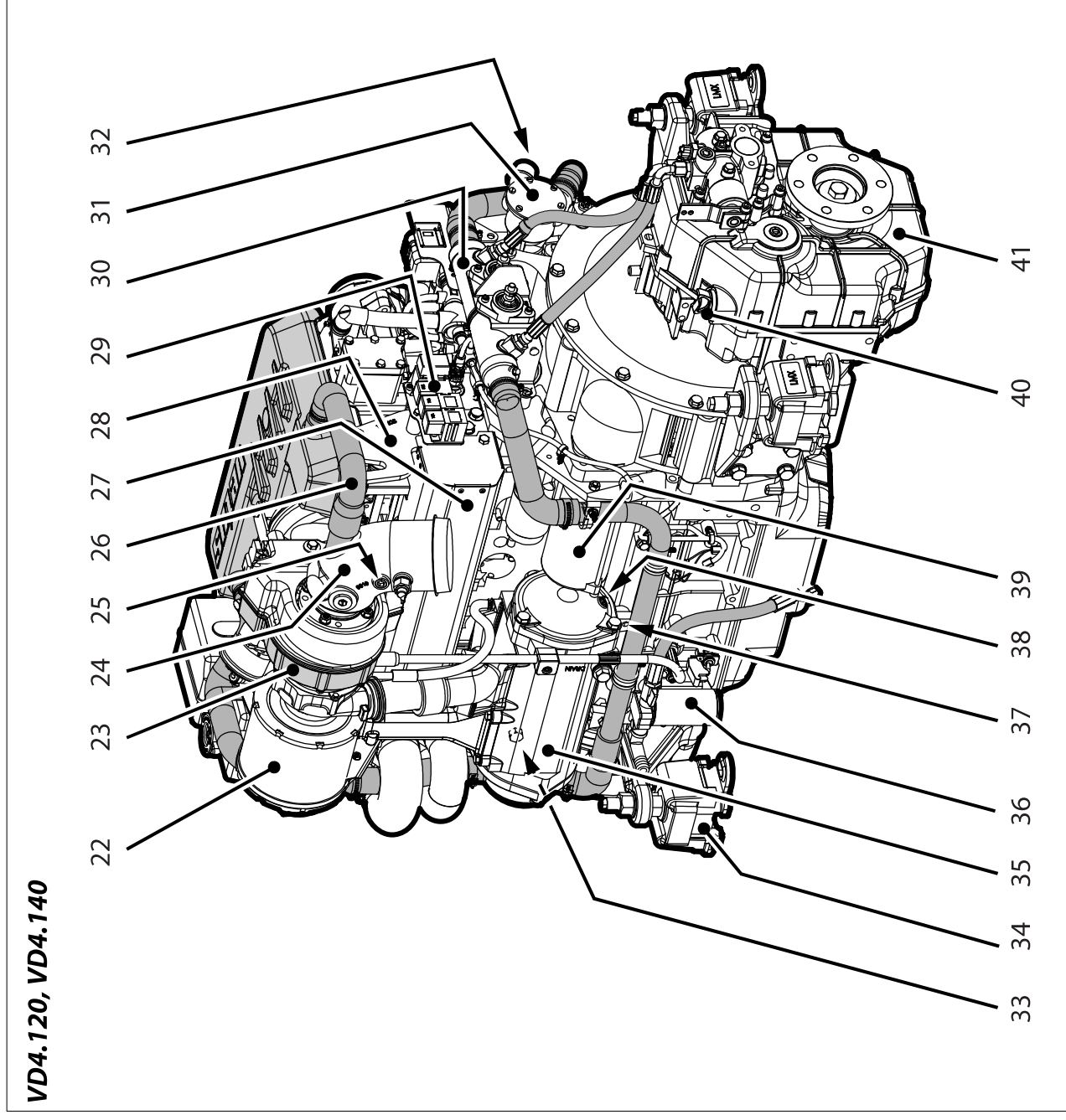
- 1 Anschluß für Kraftstoffrückleitung \varnothing 10 mm
- 2 Anschluß für Boiler Motor 'AUS'
- 3 Ölmeßstab
- 4 Öleinfüllstutzen
- 5 Hebeöse
- 6 Ablassstopfen Kühlsystem, Wärmetauscherscheideckel, Außenwasser
- 7 Wärmetauscher
- 8 Einfüllstutzen (Druckstutzen) für Kühlanlage
- 9 Ablassschraube Kühlsystem, Wärmetauscher
- 10 PTO (Anbaumöglichkeit für hydraulische Pumpen)
- 11 Motorölkühlung
- 12 Kraftstofffilter
- 13 Ölfilter
- 14 Lichtmaschine
- 15 Anschluß für Kraftstoffzufuhrleitung \varnothing 12 mm
- 16 Keilriemen Lichtmaschine
- 17 Kraftstoffpumpe
- 18 Keilriemen Kraftstoffpumpe /Kühlfüssigkeitspumpe
- 19 PTO (Anbaumöglichkeit für zusätzliches Keilriemenrad)
- 20 Kühlfüssigkeitspumpe
- 21 Anschluß für Boiler Motor 'IN'

Identifizierung der Motorteile D4



2 Einführung

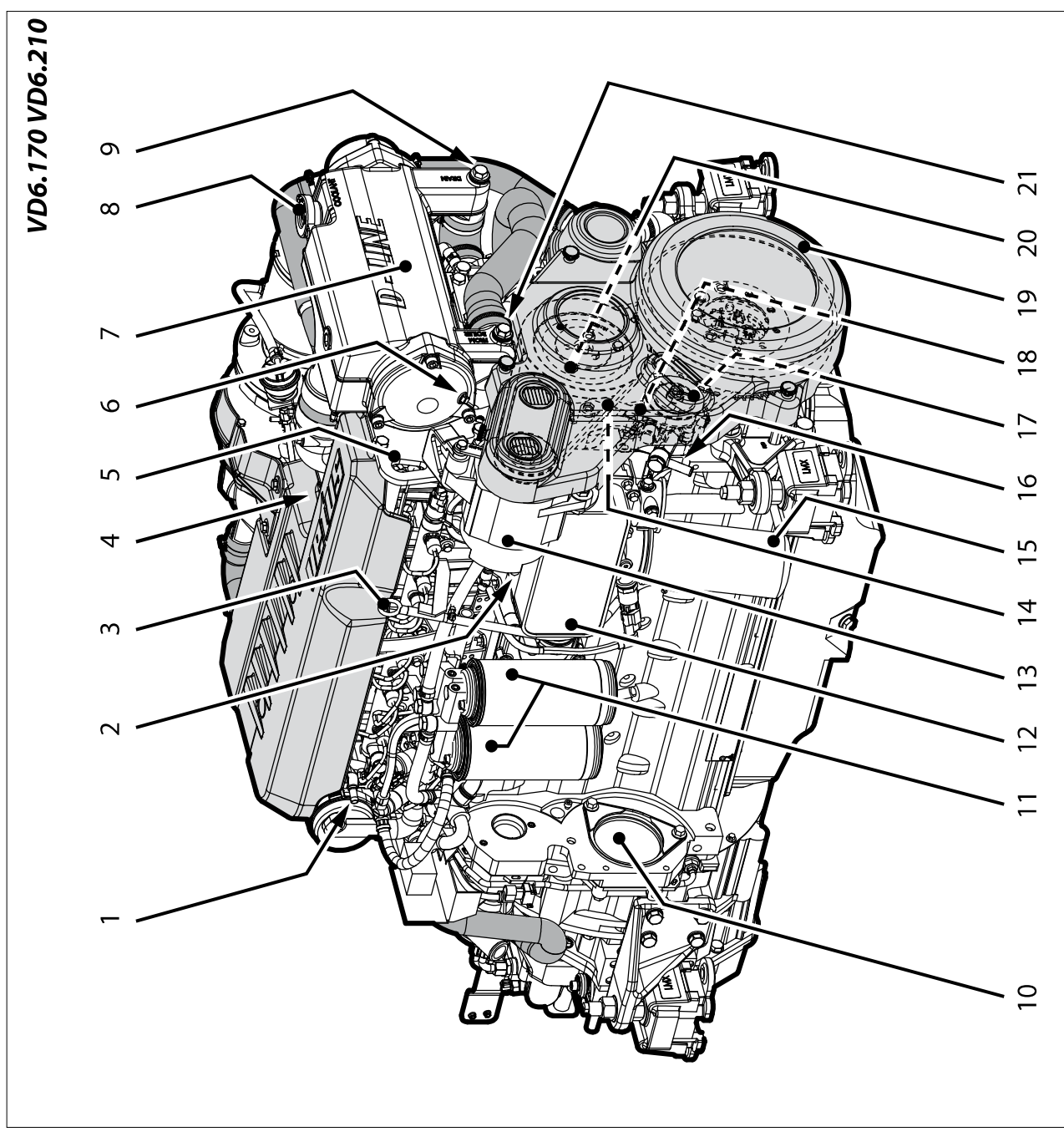
Identifizierung der Motorteile D4



2 Einführung

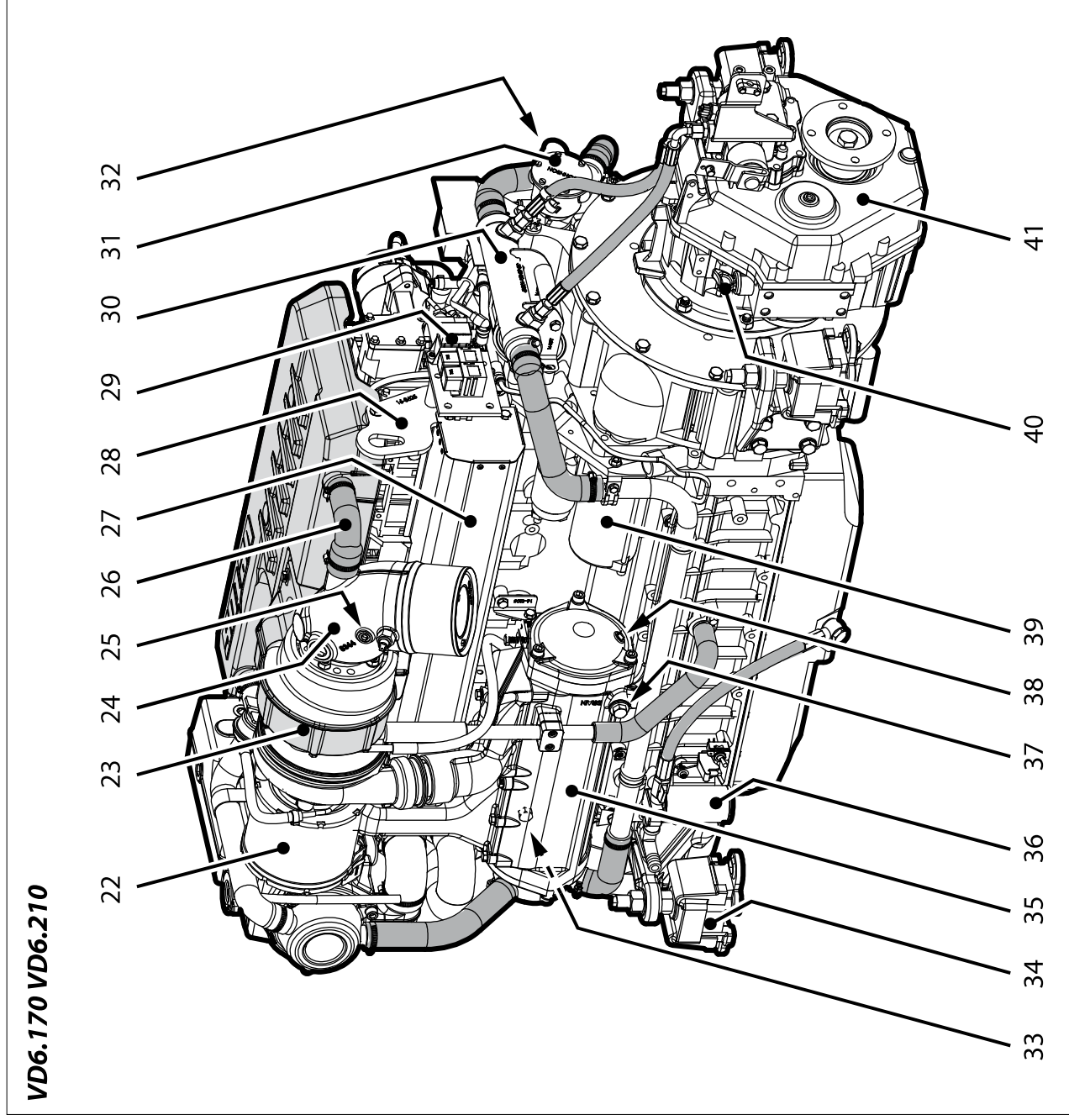
- 1 Anschluß für Kraftstoffrückleitung \varnothing 10 mm
- 2 Anschluß für Boiler Motor 'AUS'
- 3 Ölmeßstab
- 4 Öleinfüllstutzen
- 5 Hebeöse
- 6 Ablasstopfen Kühlsystem, Wärmetauscherscheideckel, Außenwasser
- 7 Wärmetauscher
- 8 Einfüllstutzen (Druckstutzen) für Kühlanlage
- 9 Ablaßschraube Kühlsystem, Wärmetauscher
- 10 PTO (Anbaumöglichkeit für hydraulische Pumpen)
- 11 Kraftstofffilter
- 12 Motorölkühlung
- 13 Lichtmaschine
- 14 Keilriemen Lichtmaschine
- 15 Ölfilter
- 16 Anschluß für Kraftstoffzufuhrleitung \varnothing 12 mm
- 17 Kraftstoffpumpe
- 18 Keilriemen Kraftstoffpumpe /Kühlfüssigkeitspumpe
- 19 PTO (Anbaumöglichkeit für zusätzliches Keilriemenrad)
- 20 Kühlfüssigkeitspumpe
- 21 Anschluß für Boiler Motor 'IN'

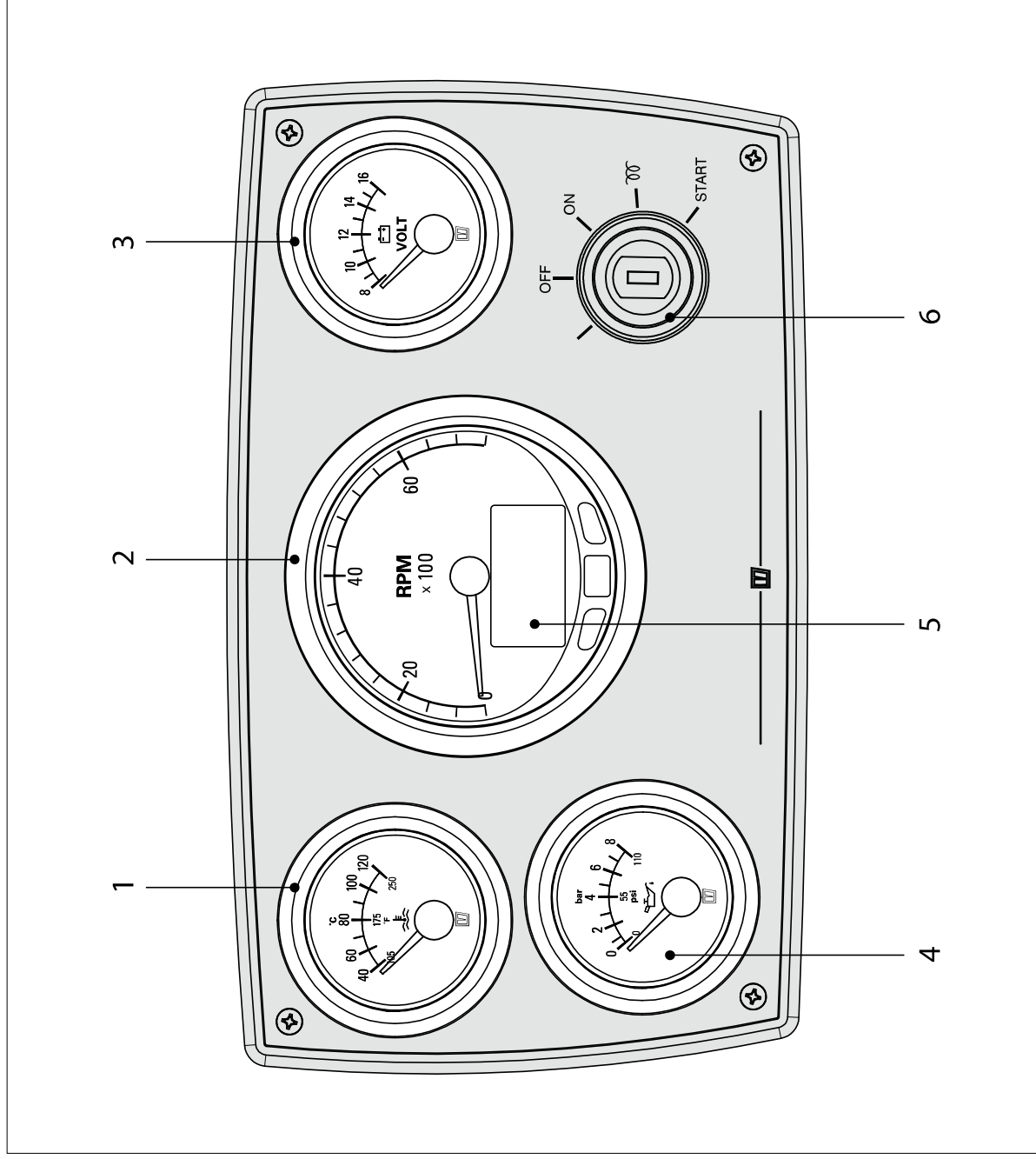
Identifizierung der Motorteile D6



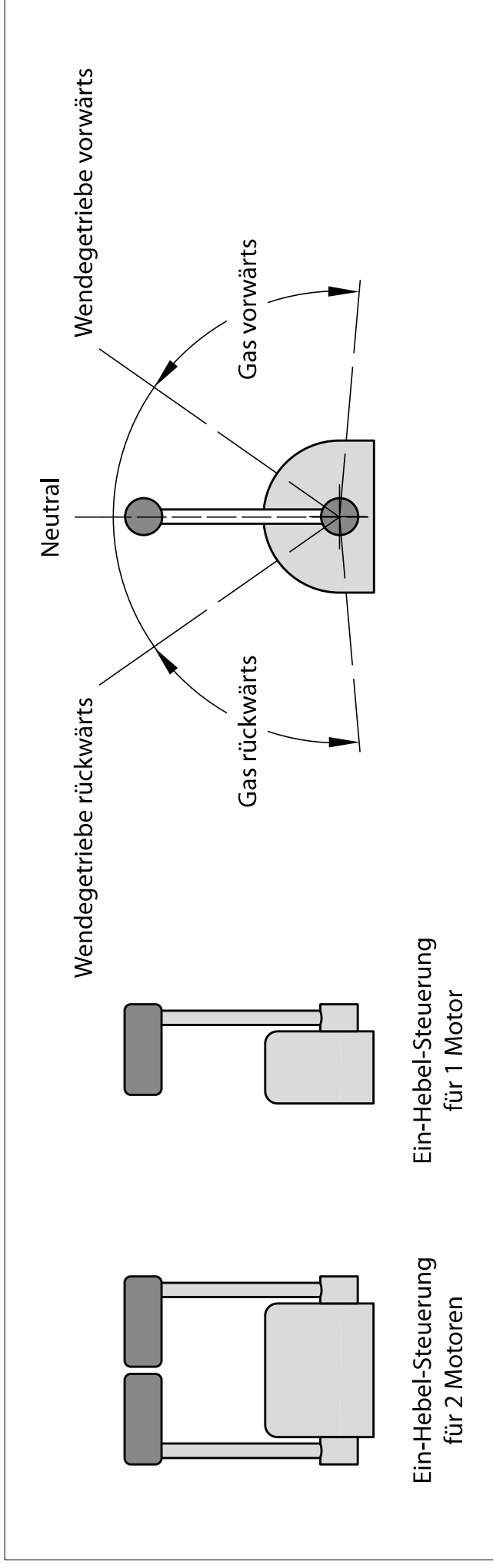
2 Einführung

Identifizierung der Motorteile D6





- 1 Thermometer, Kühlflüssigkeit
- 2 Drehzahl-/Stundenmesser
- 3 Voltmeter
- 4 Öldruckmesser
- 5 Display
- 6 Zündungsvorglühschalter/Schloß



5 Bedienungshebel

Bedienhebel für 1 oder 2 Motoren.

Die Bedienung des Motors oder der Motoren erfolgt normalerweise mit einer Einhebelbedienung.

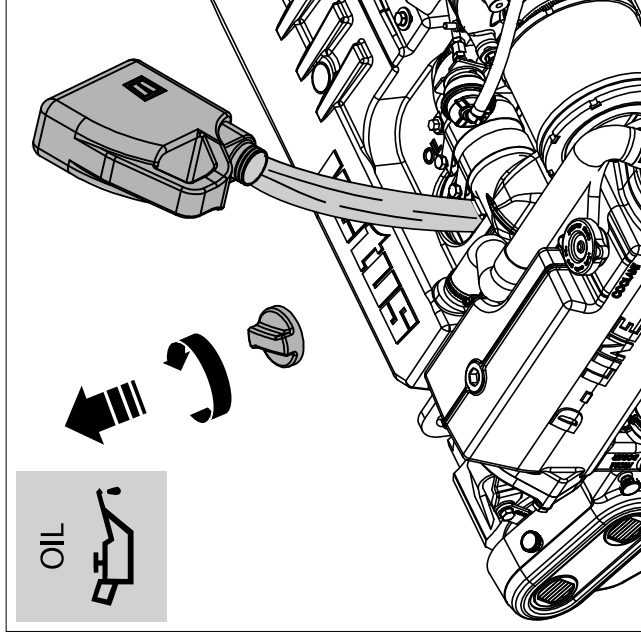
Je nach Marke und Typ der Bedienung (mechanisch oder elektronisch) kann es kleine Unterschiede in der Art der Bedienung geben. Einzelheiten hierzu finden Sie in der Bedienungsanleitung für die Motorbedienung. Das Grundprinzip ist aber immer wie hier dargestellt.

Der Bedienungshebel funktioniert wie im Diagramm dargestellt.

Ausgehend von der Nullstellung bewegen Sie den Bedienungshebel voraus oder achteraus indem Sie den Hebel 35° nach vorne oder nach hinten Schieben. Der Bedienungshebel wird im Winkel von 60° nach vorne und 60° zurück aktiviert.

3 Erste Inbetriebnahme

Motoröl 10W40 of 15W40	
API:	CD, CE, CF of CF4
ACEA:	D4, D5
Zum Beispiel:	
-	Vetus Marine Diesel Engine Oil 15W40
-	Shell Rimula R4 L 15W40
4 Zyl.	: 8,5 Liter
6 Zyl.	: 14 Liter



1 Inbetriebnahme des Motors

Bevor der Motor zum ersten Mal gestartet wird, sind die nachstehenden Handlungen durchzuführen:

2 Mit Motoröl füllen

Die Motoren werden standardmäßig ohne Öl geliefert.

- Den Motor über den Einfüllstutzen am Ventildeckel füllen.

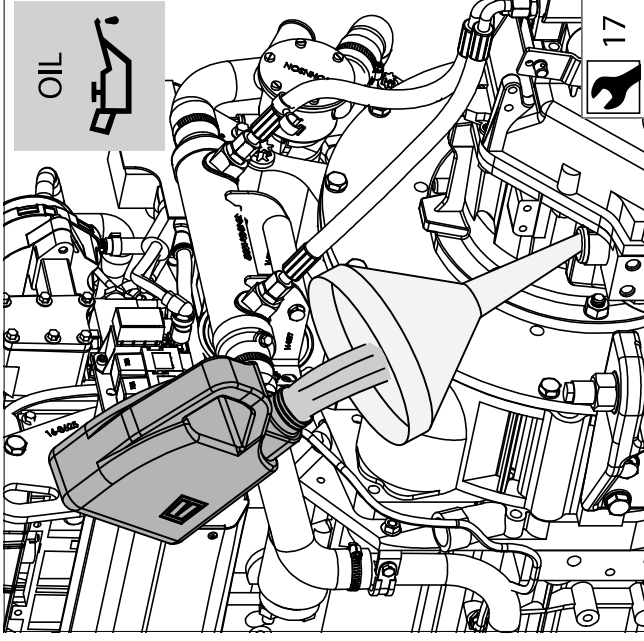
Für die Menge und Ölspezifikation siehe S. **108** und **116**.

- Den Ölstand mit dem Ölstandmeßstab überprüfen, siehe S. **42**.

3 Erste Inbetriebnahme

Vetus Motoren werden mit ZF-Hurth Wendekupplungen geliefert.

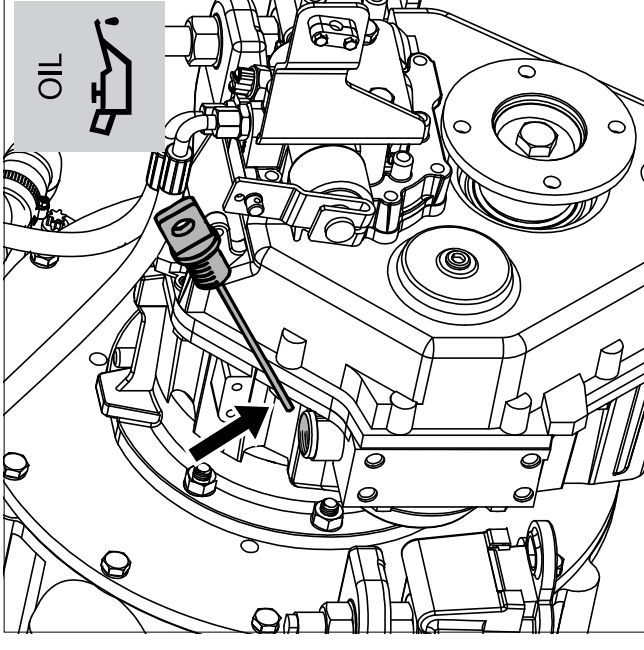
Wenn Ihr Motor mit einer Wendekupplung einer anderen Marke ausgestattet ist, müssen Sie die Angaben über Ölmesung, Wartung und Pflege in der mitgelieferten Gebrauchsanweisung befolgen.



3 Das Wendegetriebe mit Öl füllen

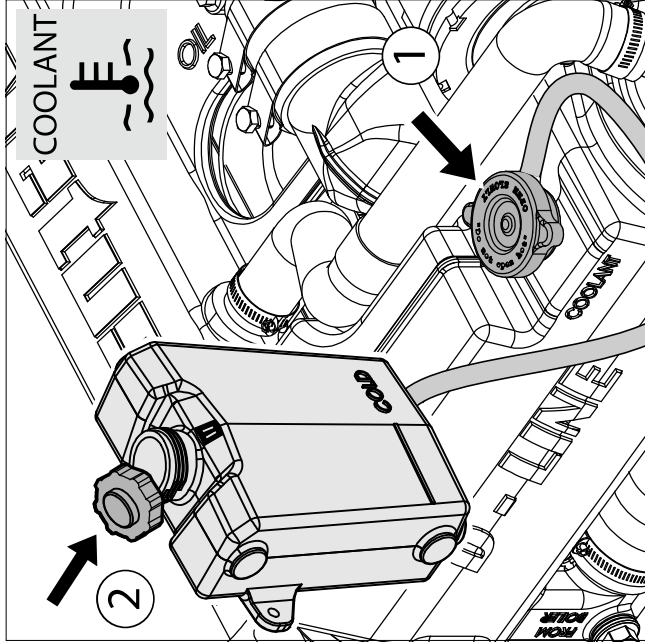
- Das Wendegetriebe mit Öl füllen.

Für die Menge und Ölspezifikation siehe S. 118.



- Den Ölstand mit dem Ölstandmeßstab überprüfen, siehe S. 56.

3 Erste Inbetriebnahme



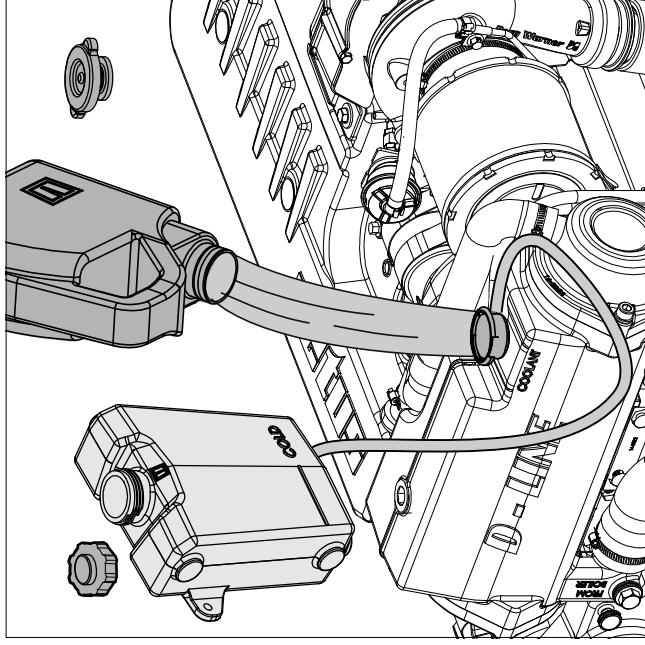
4 Füllen Kühlsystem

- Entfernen Sie den Druck-/Füllstopfen vom Füllstutzen auf dem Wärmetauscher (1).
- Entfernen Sie den Füllstopfen vom Expansionsbehälter (2).



ACHTUNG

Falls ein Heißwasserbereiter am Motor montiert ist, sehen Sie bitte die Seiten **22** und **23**.

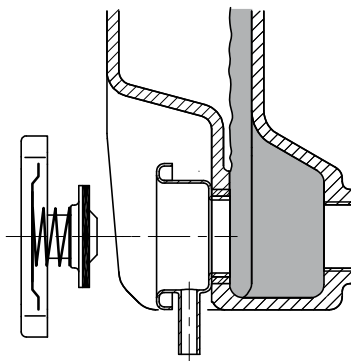


- Befüllen Sie das Kühlsystem über den Füllstutzen auf dem Wärmetauscher auf dem Motor.

Eine Mischung aus 40 % Frostschutzmittel (auf Äthylenglykol-Basis) und 60 % sauberen Leitungswassers oder eine Kühlflüssigkeit benutzen.

Für Spezifizierungen siehe S. **119**.

Kühlflüssigkeitsmenge:	
4 Cyl.	: 8 Liter
6 Cyl.	: 11 Liter



Füllen Sie so viel Kühlflüssigkeit ein, bis sie die Unterseite des Füllstutzens erreicht hat.

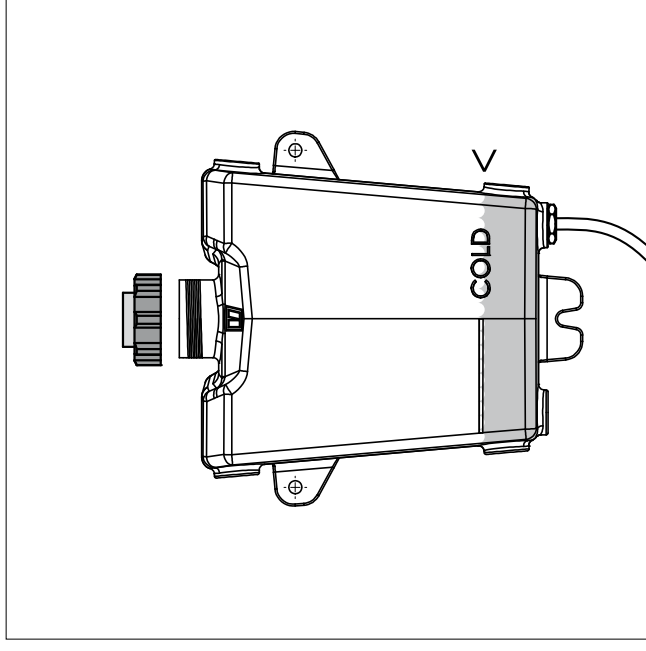
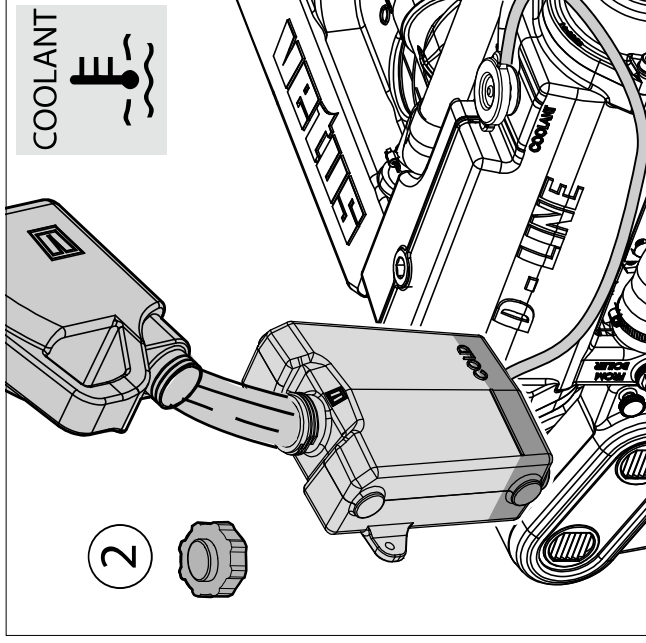
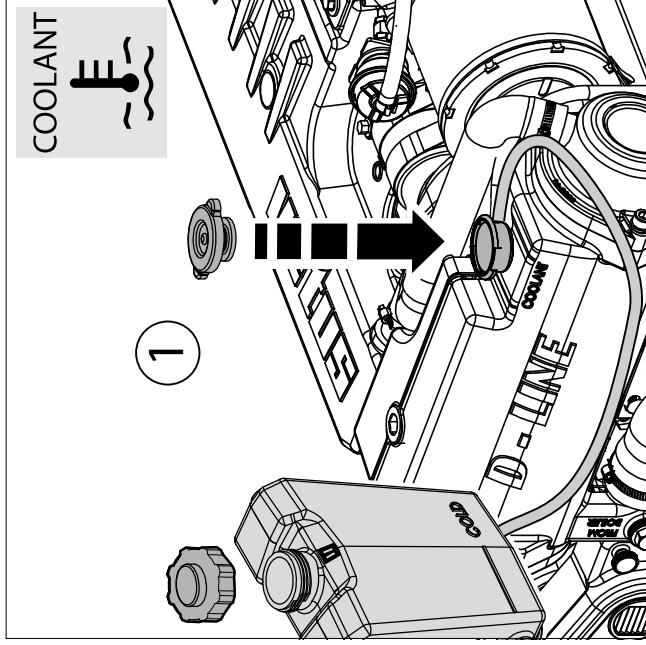
Beim Füllen wird das System automatisch entlüftet!



VORSICHT

Das Kühlsystem niemals mit Meerwasser oder Brackwasser füllen.

3 Erste Inbetriebnahme



- Setzen Sie den Druck-/Füllstopfen (1) wieder auf.

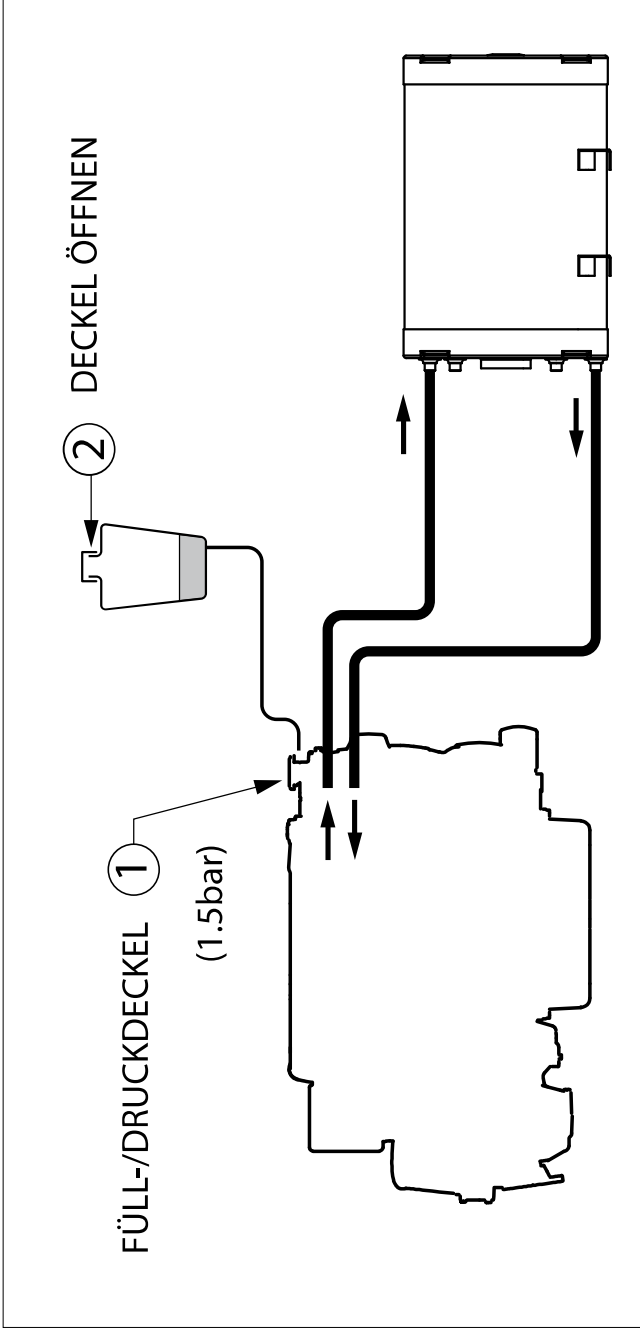
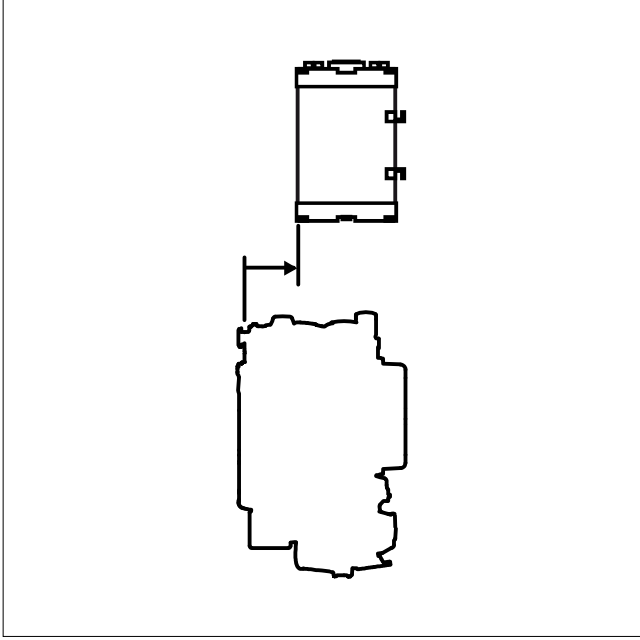
- Füllen Sie den Expansionsbehälter, bis die Kühlflüssigkeit den minimalen Füllstand erreicht hat.
- Setzen Sie den Füllstopfen (2) wieder auf den Expansionsbehälter.

- Die ersten 3 Male, nachdem der Motor in Betrieb gewesen ist, die Betriebstemperatur erreicht hat und wieder auf Umgebungstemperatur abgekühlt ist, muss der Stand der Kühlflüssigkeit im Expansionsbehälter kontrolliert werden. Gegebenenfalls nachfüllen.



Das Kühlsystem niemals mit Meereswasser oder Brackwasser füllen.

3 Erste Inbetriebnahme



5 Auffüllen des Kühlsystems, wenn eine

Wasserheizung angeschlossen ist -1-

Der **HÖCHSTE** Punkt des Heißwasserbereiters befindet sich auf **NIEDRIGEREM** Niveau als der Ausdehnung-Tank für den Schiffsmotor.

Der Heißwasserbereiter wird automatisch beim Befüllen des Kühlsystems befüllt und entlüftet.

- Folgen Sie den Anweisungen zum Befüllen, wie auf den Seiten **20** und **21** dargestellt.

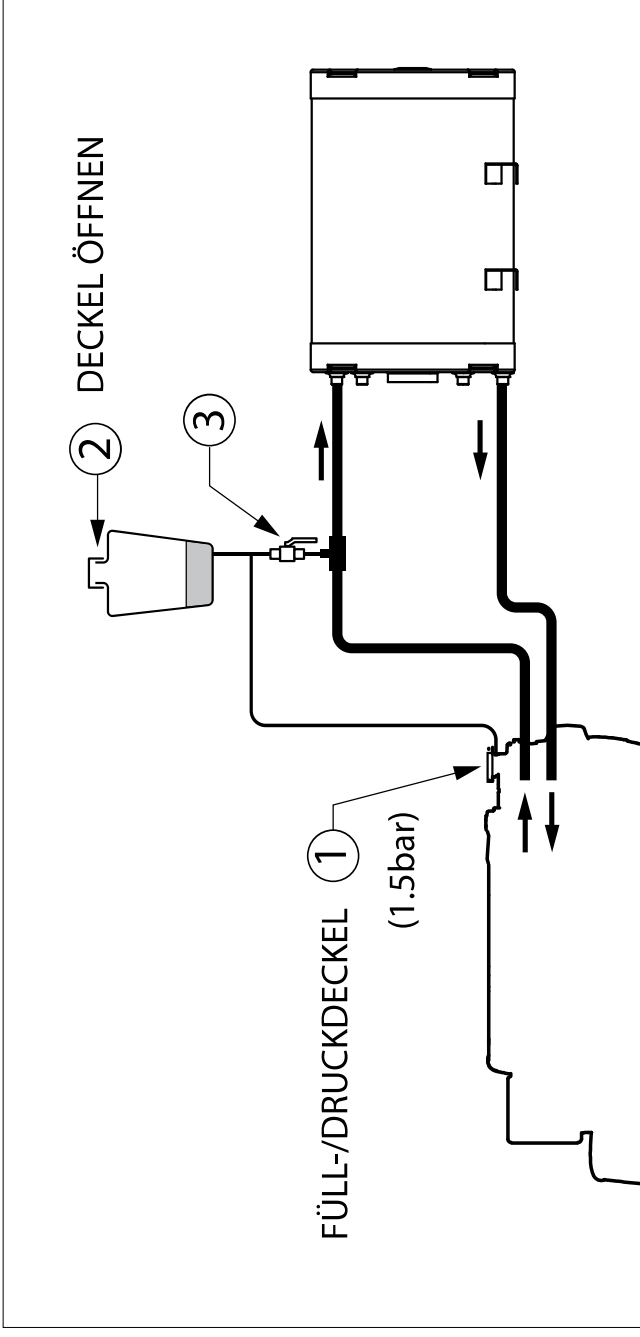
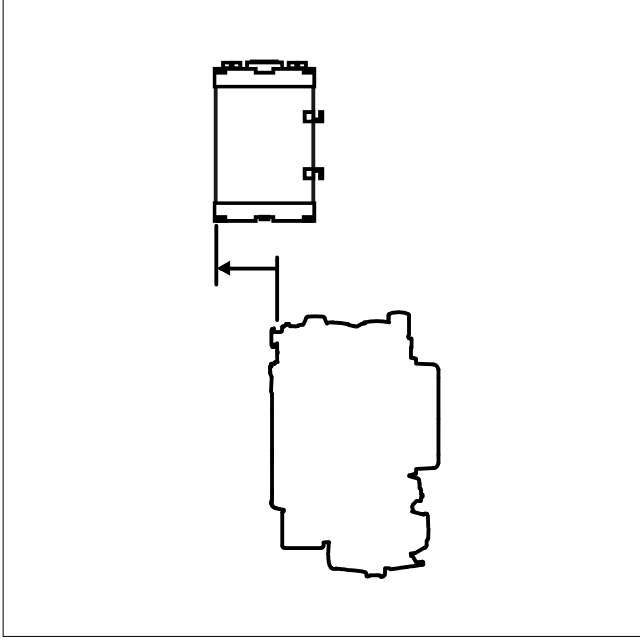
Eine Mischung aus 40 % Frostschutzmittel (auf Äthylen-Glykol-Basis) und 60 % sauberen Leitungswassers oder eine Kühlflüssigkeit benutzen.

Für Spezifizierungen siehe S. **119**.



Das Kühlsystem niemals mit Meereswasser oder Brackwasser füllen.

3 Erste Inbetriebnahme



6 Auffüllen des Kühlsystems, wenn eine

Wasserheizung angeschlossen ist -2-

Der **HÖCHSTE** Punkt des Heißwasserbereiters befindet sich auf ein **HÖHEREM** Niveau als der Ausdehnung-Tank für den Schiffsmotor.

Der Heißwasserbereiter wird beim Befüllen des Kühlsystems NICHT Automatisch befüllt und entlüftet.

- Öffnen Sie das Ventil (3) für das Befüllen und Entlüften des Systems.

- Folgen Sie den Anweisungen zum Befüllen, wie auf den Seiten **20** und **21** dargestellt.

Eine Mischung aus 40 % Frostschutzmittel (auf Äthylen-Glykol-Basis) und 60 % sauberen Leitungswassers oder eine Kühlflüssigkeit benutzen.

Für Spezifizierungen siehe S.119.



ACHTUNG

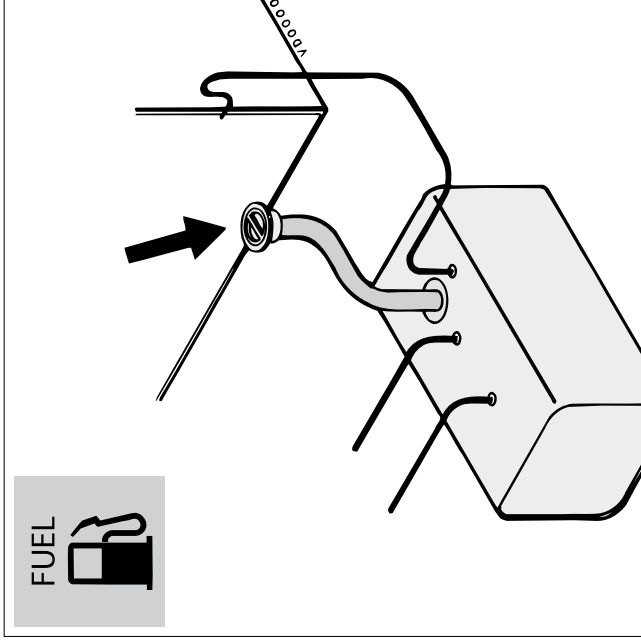
- Vergessen Sie nicht das Ventil (3) nach dem Füllen des Systems wieder zu schließen.



VORSICHT

Das Kühlsystem niemals mit Meerwasser oder Brackwasser füllen.

3 Erste Inbetriebnahme



7 Kraftstoff

- Vergewissern Sie sich, daß der Kraftstofftank mit Dieselöl gefüllt ist.
- Ausschließlich reinen, wasserfreien, im Handel erhältlichen Kraftstoff verwenden.

Für die Kraftstoffqualität siehe S.114.

Das Kraftstoffsystem ist selbstentlüftend.

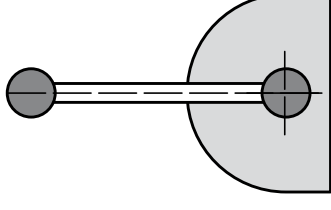


VORSICHT

Nur bei stillstehendem Motor tanken. Keinen Kraftstoff verschütten. Unnötige Verschmutzung vermeiden.

Neutral

(Kein Gas, Wendegetriebe **nicht** eingeschaltet)

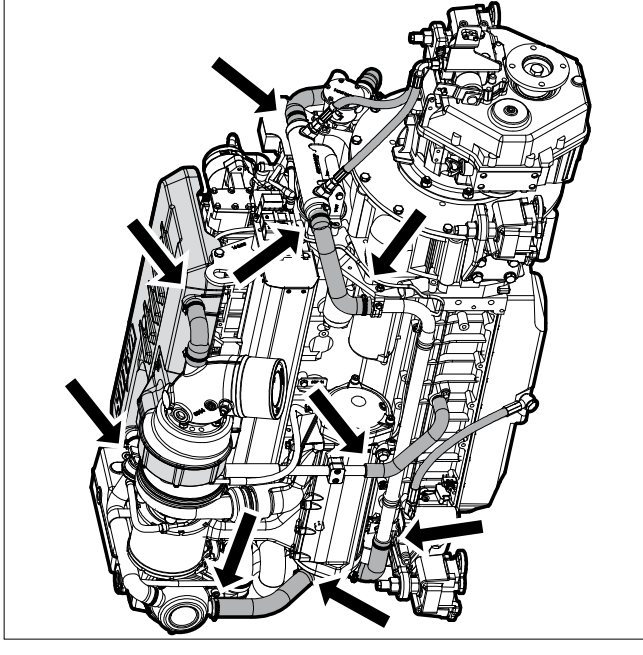
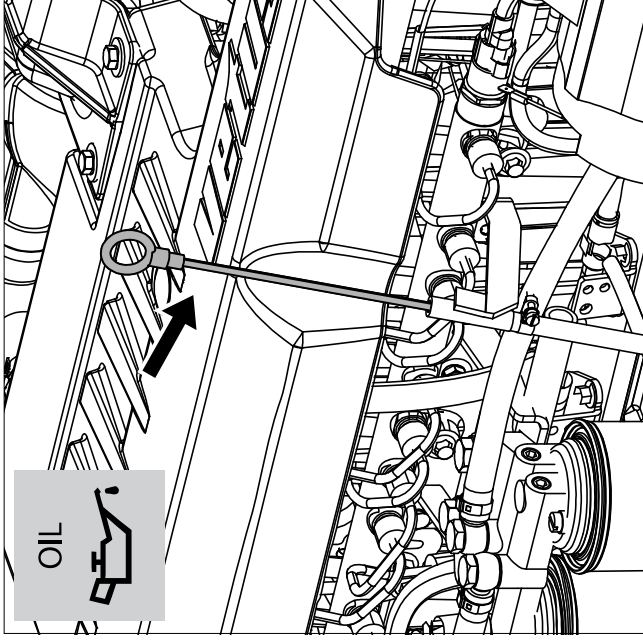


8 Sonstige Vorbereitungen

- Prüfen Sie, das der Akku geladen ist und die Kabelverbindungen.
- Stellen Sie den Hauptschalter auf Position »AN«.
- Den Außenbordhahn öffnen.

- Stellen Sie sicher, das der Bedienungshebel auf »NEUTRAL« steht.

3 Erste Inbetriebnahme



9 Testlauf

- Starten Sie den Motor.

Wie man den Motor startet und was vor, während und unmittelbar nach dem Start zu prüfen ist, ist auf der Seite **30** näher beschrieben.

- Lassen Sie den Motor im Leerlauf für ca. 2 Minuten zum testen laufen.
- Den Motor ausschalten

- Prüfen Sie den Ölstand. Falls notwendig, füllen Sie bis zum markierten Niveau auf.

- Starten Sie den Motor.

- Lassen Sie den Motor zum testen im Leerlauf für ca. 10 Minuten laufen.

- Den Motor ausschalten.

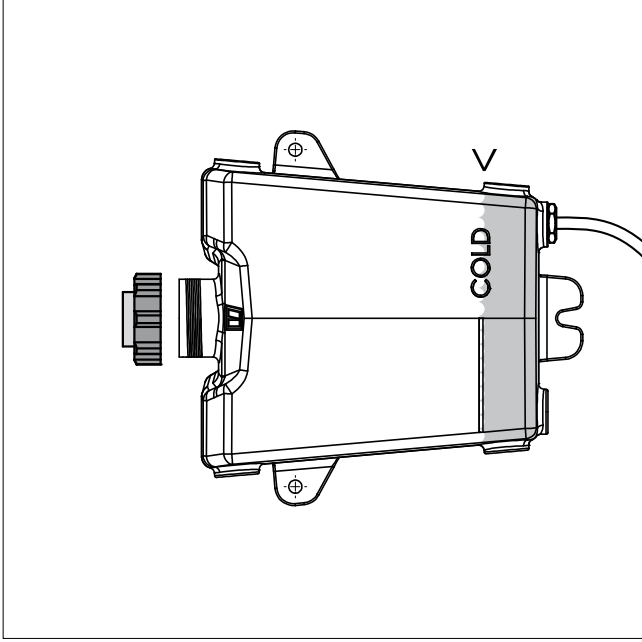
- Prüfen Sie den Motor und alle Verbindungen (Kraftstoff, Kühlmittel und Abgas) auf undichte Stellen.



VORSICHT

Stellen Sie den Motor sofort ab, wenn merkwürdige Geräusche oder starke Vibrationen auftreten oder schwarzer Rauch aus dem Auspuff kommt!

3 Erste Inbetriebnahme

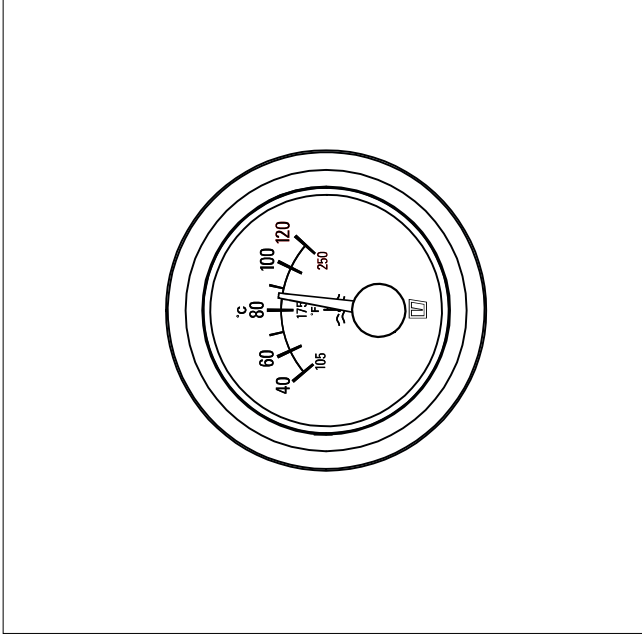


10 Kontrolle des Kühlflüssigkeitsstands

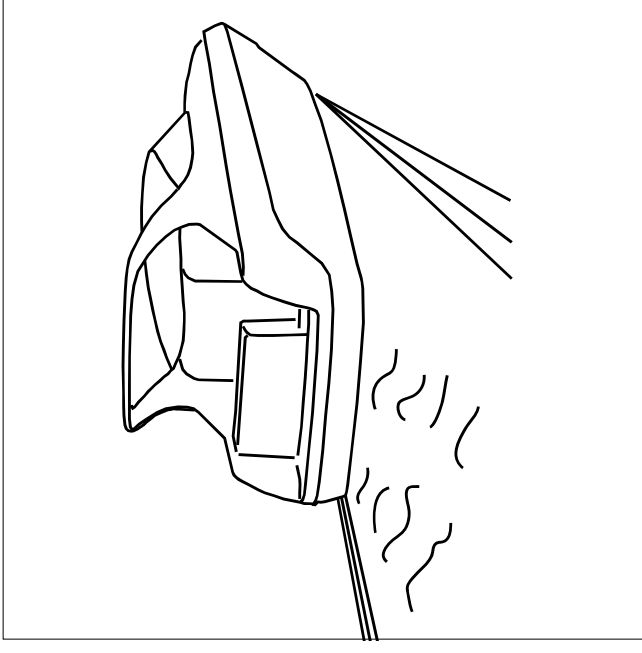
Sobald der Motor die Betriebstemperatur erreicht hat, muss der Kühlflüssigkeitsstand im Expansionsbehälter kontrolliert werden.

- Variieren Sie die Drehzahl zwischen Leerlauf und 2000 U/min.
- Füllen Sie falls nötig Kühlmittel auf.

Bei warmem Motor ist der Füllstand etwas höher als bei kaltem Motor.



- Prüfen Sie die Temperatur der Kühlflüssigkeit.



11 Probefahrt

- Überprüfen Sie den Betrieb der Fernbedienung.
- Machen Sie eine Probefahrt.

Bei voller Belastung (bei fahrendem Schiff) muss die maximale Drehzahl etwa mit dem im Abschnitt Technische Daten genannten Wert übereinstimmen. Wenn der Motor diese Drehzahl nicht erreicht, ist er überlastet! Lassen Sie in diesem Fall die Schiffsschraube auf Unregelmäßigkeiten und auf die richtige Wahl von Schränkung und Durchmesser überprüfen.

4 Einlaufen

Zur Gewährleistung einer langen Lebensdauer Ihres Motors ist während der ersten 50 Betriebsstunden auf folgendes zu achten:

- Den Motor auf Temperatur kommen lassen, bevor er belastet wird.
- Schnelle Beschleunigung vermeiden.
- Den Motor niemals schneller als 3/4 der höchstzulässigen Drehzahl laufen lassen.

Nach den ersten 50 Betriebsstunden unternehmen Sie folgende Wartungsarbeiten:

- Wasser aus dem Kraftstofffilter ablassen, siehe Seite 45.
- Motoröl erneuern, siehe Seite 47.
- Ölfilter austauschen, siehe Seite 49.
- Wendegetriebeöl erneuern, siehe Seite 56.
- Kraftstofffilter austauschen, siehe Seite 58.
- Flexible Motorstützen überprüfen, siehe Seite 59.
- Kontrolle des Motors auf Lecks, siehe Seite 59.
- Überprüfen Befestigungsmittel, siehe Seite 59.
- Keilriemen kontrollieren, siehe Seite 60.

Allgemeine Betriebsrichtlinien

- Einhaltung der nachstehenden Empfehlungen wird zu einer längeren Lebensdauer, besseren Leistungen und einem wirtschaftlicheren Verbrauch Ihres Motors führen.
- Regelmäßig alle angegebenen Wartungsarbeiten durchführen, einschließlich der »Täglich vor dem Zünden«-Verfahren.
 - Das gesamte Jahr über Frostschutzmittel verwenden, um den Motor sowohl gegen Korrosions- als Frostschäden zu schützen. Siehe Spezifizierung S. 119.
 - Den Motor niemals ohne Thermostaten laufen lassen.
 - Eine gute Schmierölqualität benutzen. Siehe Spezifizierung S. 116.
 - Eine gute Qualität Dieseldieselkraftstoff benutzen, der kein Wasser oder andere Verunreinigungen enthält.
 - Halten Sie sich immer an die Sicherheitshinweise, vgl. Seite 4.



ACHTUNG

Erste Inbetriebnahme

Führen Sie die Schritte für die »Erste Inbetriebnahme« auf Seite **18** durch und weiter, wenn es die erste Inbetriebnahme ist.

Nach Reparaturarbeiten:

Überprüfen, ob alle Sicherheitseinrichtungen montiert sind und ob alle Werkzeuge vom Motor entfernt sind. Beim Anlassen mit Vorgehen keine zusätzlichen Anlasshilfen benutzen (z.B. Einspritzen mit Anlassbeschleuniger). Dies kann zu Unfällen führen.

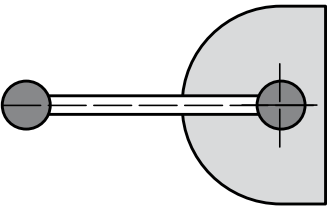
5 Betrieb

Vor dem Zünden immer die nachstehenden Punkte überprüfen:

- Motorölstand
- Kühflüssigkeitsstand
- Außenbordwasserhahn offen
- Hauptschalter »**EIN**«
- Wendegetriebe in Stand »**NEUTRAL**«.

Anlassen

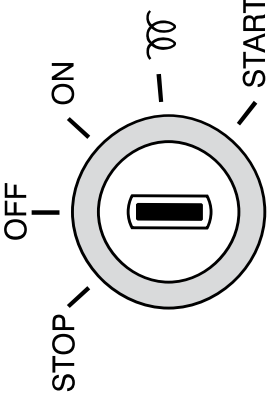
Neutral
(Kein Gas, Wendegetriebe **nicht** eingeschaltet)



1 Bedienungshebel

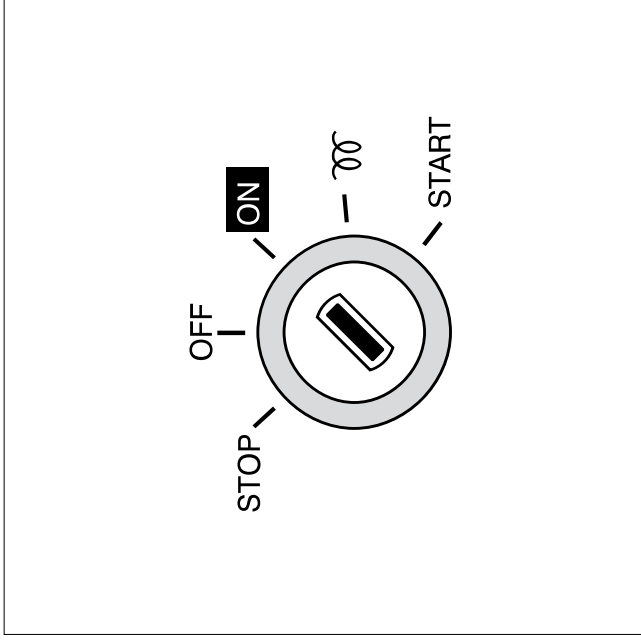
Vor dem Anlassen des Motors immer kontrollieren, ob der/die Bedienungshebel im **Neutral-Stand** steht/stehen.

Den Bedienungshebel im Neutral-Stand stehen lassen.



2 Bedienpult

Das Instrumentenbrett verfügt über einen Startschalter mit Schlüssel.

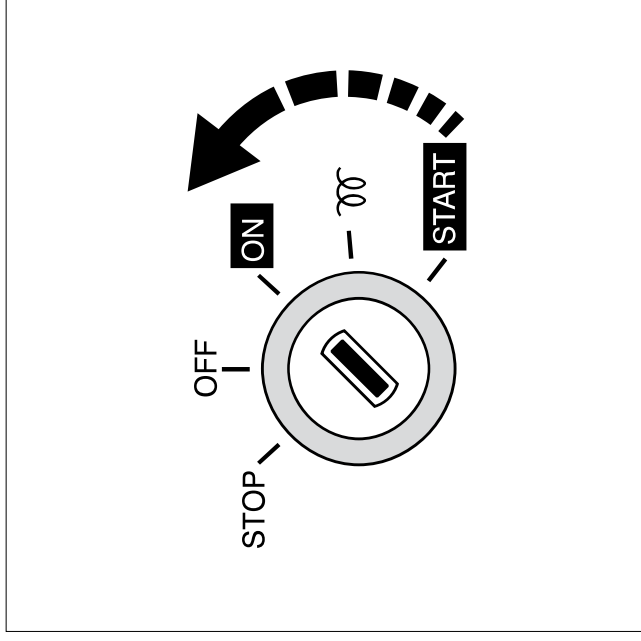
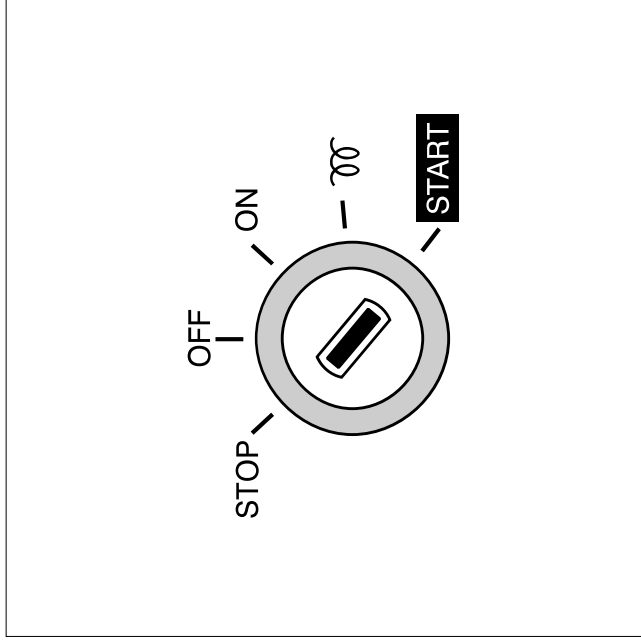


3 Einschalten

- Drehen Sie den Anlasserschlüssel auf der Armaturentafel rechts herum: die Kontrollampfen für den Öldruck und die Lichtmaschine leuchten nun auf und das akustische Warnsignal wird angeschaltet.

Die Vetus-Deutz-Motoren haben standardmäßig keine Vorglüheinrichtung; der Schlüsselstand Vorglühen auf dem Startschalter kann daher ignoriert werden.

5 Betrieb



Anlassen

4 Anlassen

Den Schlüssel nun weiter zur »**START**«-Position drehen.

Sobald der Motor anspringt, den Schlüssel wieder loslassen (der Schlüssel dreht sich automatisch zurück zur »**ON**«-Position).

Den Schlüssel während des Laufens des Motors in diesem Stand belassen.

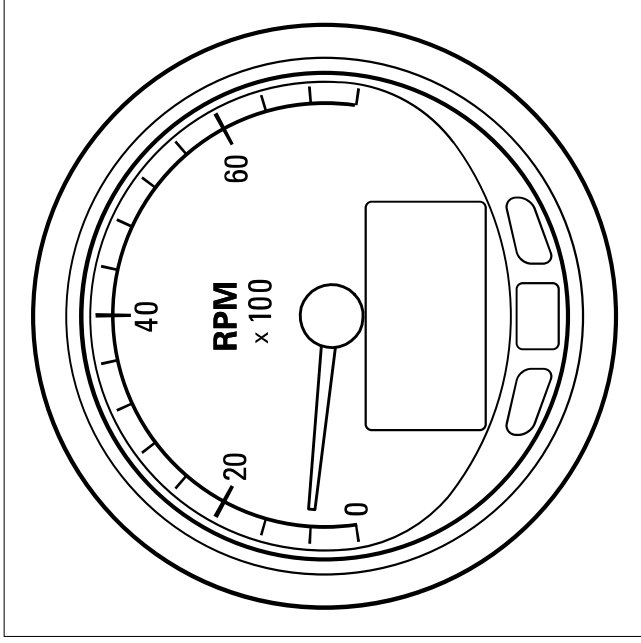


VORSICHT

Den Schlüssel loslassen, wenn der Motor nicht innerhalb von 10 Sekunden anspringt.

Lassen Sie den Anlasser 30 Sekunden abkühlen, bevor Sie den Schlüssel wieder in die Stellung »**START**« bringen.

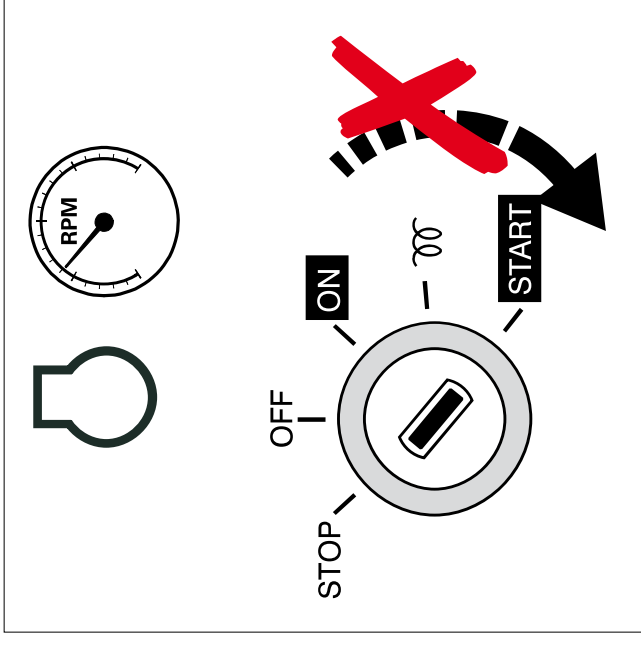
5 Betrieb



Kontrollieren Sie, ob auf dem Display Warnmeldungen für Öldruck und Lichtmaschine angezeigt werden.

Das Kühlwasser muss nun aus dem Auspuff laufen; ist das nicht der Fall, muss der Motor sofort gestoppt werden.

Anlassen



Bevor der Motor voll belastet wird, muss er so schnell wie möglich mit ca. 3/4 der Maximalbelastung auf Betriebstemperatur gebracht werden.

Ein gutes Aufwärmen des Motors ist sehr wichtig, um dessen maximale Lebensdauer und Leistung erreichen zu können.



VORSICHT

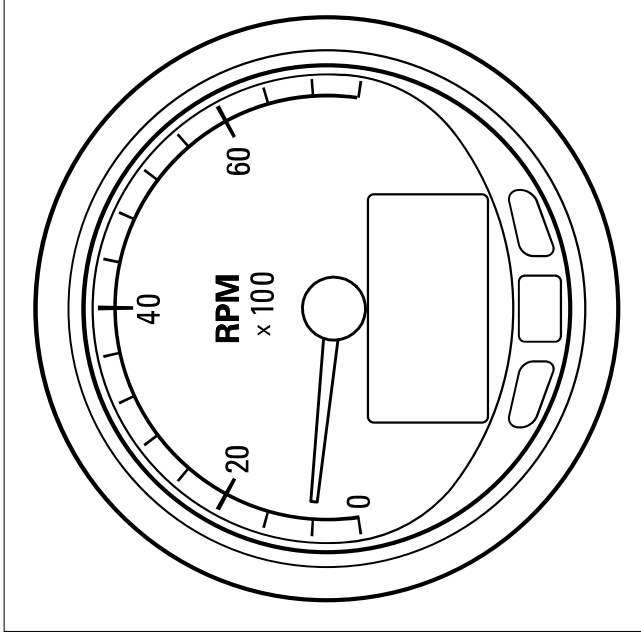
Den Hauptschalter niemals ausdrehen, wenn der Motor noch läuft.



VORSICHT

Den Schlüssel **nie** in den »START«-Stand drehen, wenn der Motor läuft.

Der Anlassermotor kann dadurch beschädigt werden.



5 Drehzahlmesser

Das Steuerpult ist mit folgenden Meßinstrumenten ausgestattet

Dieser zeigt die Anzahl Umdrehungen pro Minute des Motors an.

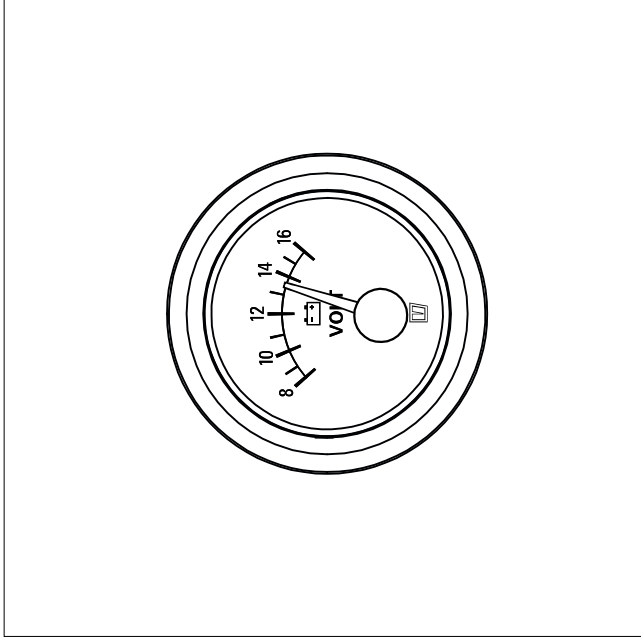
Außerdem wird die Anzahl Betriebsstunden angezeigt.



WARNUNG

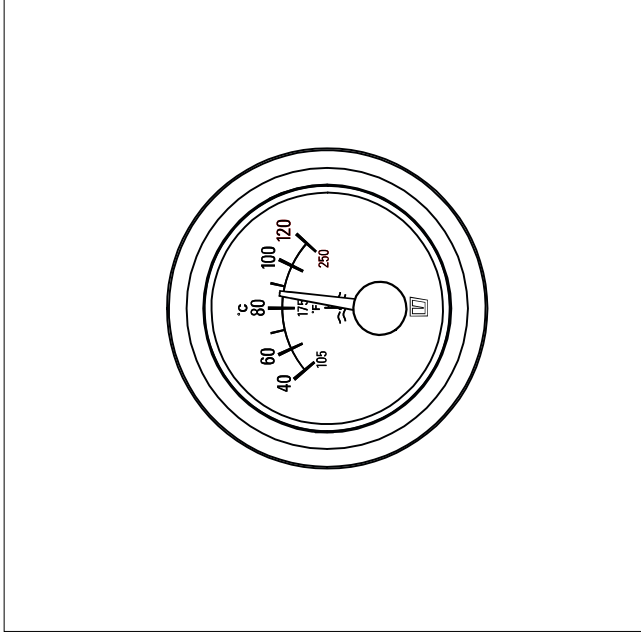
Vermeiden Sie es, den Motor länger als 10 Minuten im Leerlauf laufen zu lassen.

Dies kann zu Kohlenstoffablagerungen in den Brennkammern und einer unvollständigen Verbrennung des Kraftstoffs führen.



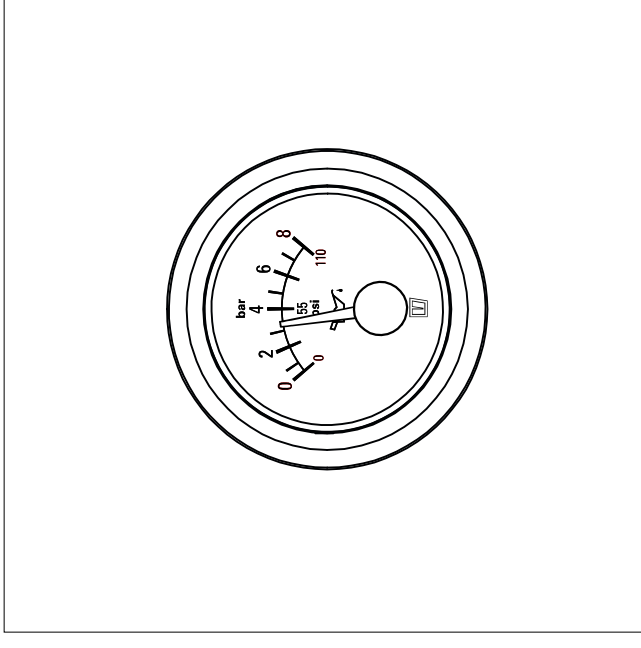
6 Voltmeter

Dieser zeigt die Batteriespannung an. Bei laufendem Motor hat die Spannung 12 bis 14 Volt zu betragen.
Bei stillstehendem Motor und wenn der Startschlüssel in der ersten Stellung steht, wird das Voltmeter etwa 12 Volt anzeigen.



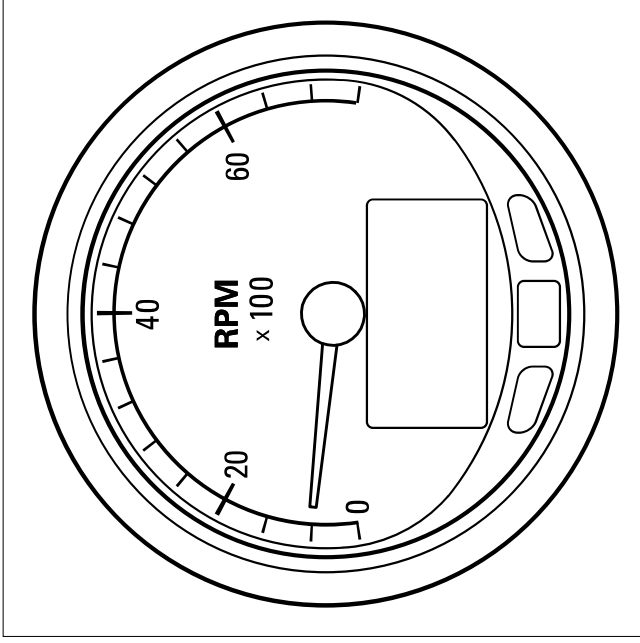
7 Temperaturmesser

Dieser zeigt die Temperatur des internen Kühlsystems an.
Zur Betriebstemperatur vgl. die technischen Daten auf S. 109.
Die Betriebstemperatur beträgt 83°C-85°C.
Bei Überhitzung des Motors den Motor sofort anhalten und die Ursache feststellen, siehe Störungssuchtablelle S. 96..105.



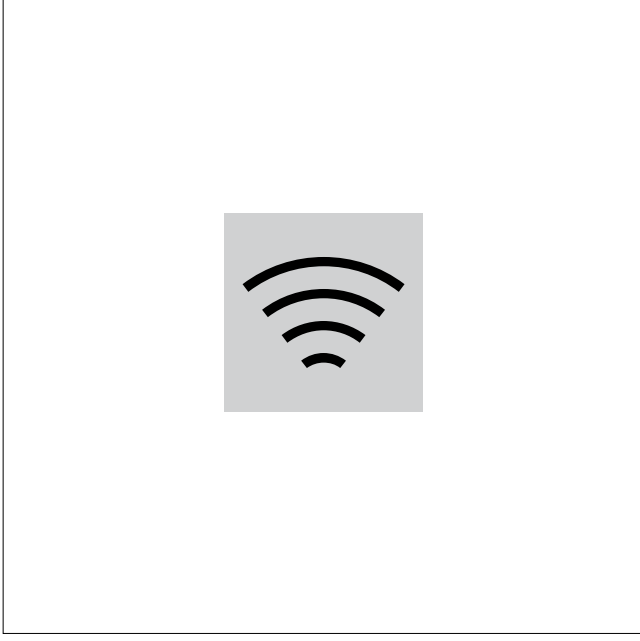
8 Öldruckmesser

Wenn der Motor auf Betriebstemperatur ist, so beträgt der Öldruck:
im Leerlauf: mindestens 1 bar.
Bei zu niedrigem Öldruck: Sofort den Motor anhalten und die Ursache feststellen, siehe Störungssuchtablelle S. 96..105.



9 Warmmeldungen

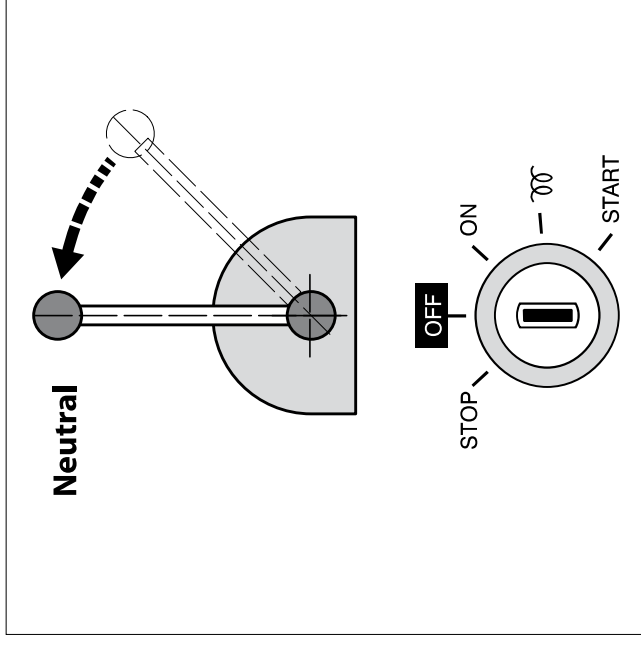
Während der Motor läuft, dürfen keine Warmmeldungen auf dem Display angezeigt werden.



10 Warnsignal

Sowohl Öldruck-, Ladungs- als die Temperaturkontrolllampen sind an das akustische Warnsignal angeschlossen. Sollte dieses Warnsignal während der Fahrt ertönen, Stoppen Sie dann sofort den Motor.

5 Betrieb



11 Stoppen

- Das Gas bis auf Leerlauf zurücknehmen und das Wendegetriebe auf »**Neutral**« schalten.
- Drehen Sie den Schlüssel nach links in die Position „Off“.



ACHTUNG

Den Motor nach einer längeren Fahrt niemals sofort ausschalten. Den Motor erst noch ein paar Minuten im Leerlauf laufen lassen, bevor Sie ihn stoppen.

Stoppen



ACHTUNG

Schalten Sie nach dem Stoppen des Motors nie sofort den Batterie-Hauptschalter aus. **Warten Sie damit mindestens 2 Minuten.**

Das ECU bleibt noch ca. 40 Sekunden zur Speicherung der Systemdaten aktiv (Nachlauf) und schaltet sich dann selbsttätig ab.



WARNUNG

Wenn die Systemdaten nicht gespeichert wurden, kann der Motor danach nicht mehr gestartet werden!



ACHTUNG

Sollte der Motor für eine längere Weile nicht benutzt werden, so ist es empfehlenswert, den Außenbordhahn zu schließen und den Hauptschalter auszudrehen.

Anmerkung: Die 'STOP'-Position, links der 'OFF'-Position am Steuerpult, hat normalerweise keine Funktion. Sollten beide Steuerpulte an den Motor angeschlossen sein, so kann, indem der Schlüssel am anderen Steuerpult in den 'OFF'-Stand gedreht wird, der Motor gestoppt werden. Dabei ist es unerheblich, in welchem Stand sich der Schlüssel am anderen Steuerpult befindet.

Einführung

Die nachstehenden Richtlinien dienen den täglichen und regelmäßigen Wartungsarbeiten. Alle Unterhaltsarbeiten zum angegebenen Moment durchführen.

Die angegebenen Zeitspannen gelten für normale Betriebsverhältnisse. Unter schwereren Verhältnissen die Wartungen häufiger durchführen.

Vernachlässigung der Wartung kann zu Störungen und dauerhaften Schäden am Motor führen.

Bei mangelhafter Wartung verfallen die Garantieansprüche.

Notieren Sie folgende Angaben im Logbuch und/oder im »Service- und Garantieheft«:

- Zahl der Betriebsstunden (wie vom Betriebsstundenzähler abgelesen)
- Die nachgefüllten Mengen an Öl, Kraftstoff und Kühlfüssigkeit
- Die (regelmäßigen) Zeitpunkte, an denen Öl und Kühlfüssigkeit gewechselt wurden
- Den Motoröldruck und die Kühlfüssigkeitstemperatur
- Die Bauteile, an denen Sie Wartungsarbeiten vorgenommen haben, und die Art der Wartung (Einstellen, Reparatur oder Austausch), und die Ergebnisse jeder Wartungsmaßnahme
- Während des Betriebs auftretende Veränderungen, z.B.: »Auspußgase wurden schwarz« usw.

6 Wartung

Wartungsschema

Alle 10 Stunden oder täglich vor dem Anlassen		Seite
Motorölstand messen		42
Kontrolle Kühlflüssigkeitsstand		43
Kontrolle Kühlwasserfilter		44
Nach den ersten 50 Stunden		Seite
Wasser aus dem Kraftstofffilter ablassen		45
Motoröl erneuern		47
Ölfilter austauschen		49
Wendegetriebeölstand messen		56
Kraftstofffilter austauschen		58
Flexible Motorstützen überprüfen		59
Kontrolle des Motors auf Lecks		59
Überprüfen Befestigungsmittel		59
Keilriemen kontrollieren		60

Alle 100 Stunden, mindestens 1 x im Jahr		Seite
Wasser aus dem Kraftstofffilter ablassen		45
Ölfilter austauschen		49
Ladeluftkühler ablassen		51
Batterie, -kabel und -kabelanschlüsse		52
Wendegetriebeölstand messen		56
Alle 500 Stunden, mindestens 1 x im Jahr		Seite
Motoröl erneuern		47
Wendegetriebeöl erneuern		57
Kraftstofffilter austauschen		58
Flexible Motorstützen überprüfen		59
Kontrolle des Motors auf Lecks		59
Überprüfen Befestigungsmittel		59
Keilriemen kontrollieren		60



GEFAHR

Alle Wartungsarbeiten sind bei stillstehendem Motor durchzuführen.

6 Wartung

Wartungsschema

Alle 1000 Stunden, mindestens 1 x in 2 Jahren	Seite
Außenbordwasserpumpe kontrollieren	62
Luftfilter wechseln	65
Alle 1000 Stunden	Seite
Anlasser kontrollieren	66
Lichtmaschine kontrollieren	66
Alle 1500 Stunden	Seite
Ventilspiel kontrollieren	67
Alle 2000 Stunden	Seite
Kühlfüssigkeit austauschen	70

Falls notwendig	Seite
Reinigen des Wärmetauschers	73
Reinigen des Ladeluftkühlers	78



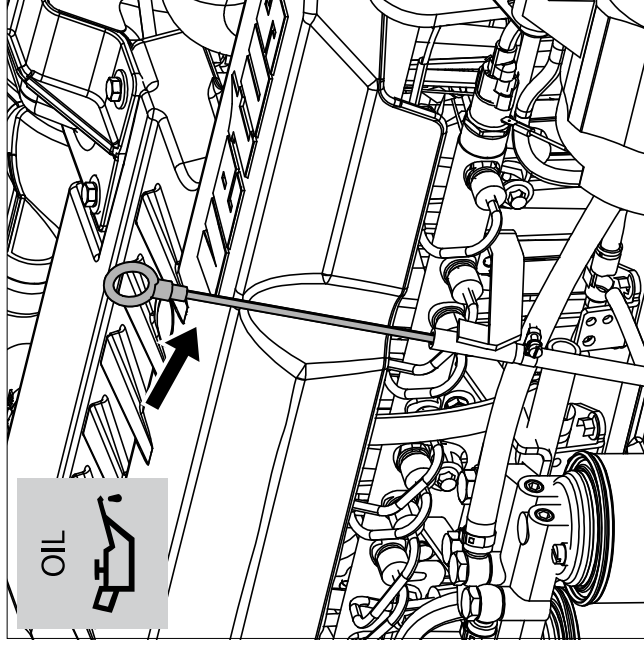
GEFAHR

Alle Wartungsarbeiten sind bei stillstehendem Motor durchzuführen.

6 Wartung

Motorölstand messen

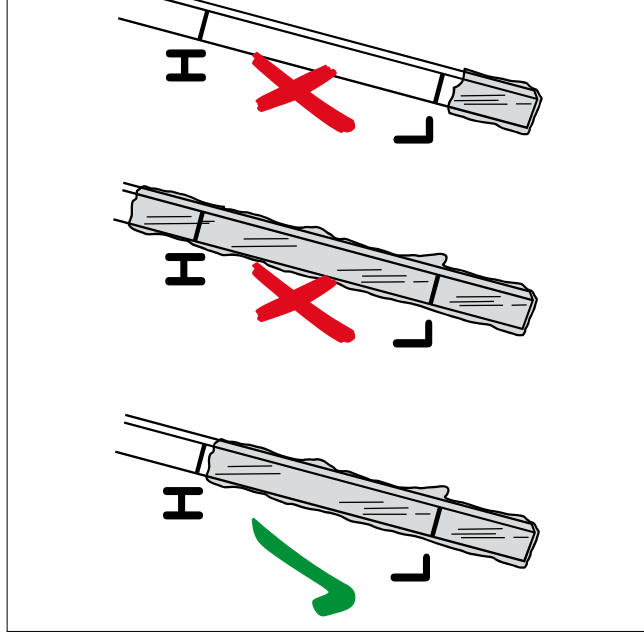
Täglich, vor dem Anlassen.



1 Ölstand messen

- Den Motor abschalten.

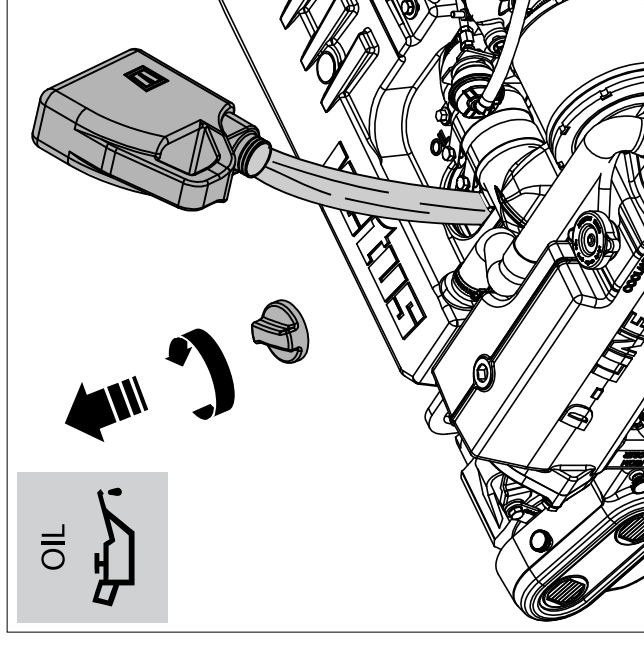
Der Meßstab befindet sich an den Steuerbordseite des Motors.



2 Ölstand

Der Ölstand muß nahe bei der Markierung des Meßstab liegen [1].

- Nötigenfalls Öl derselben Marke und Sorte begeben.



3 Öl nachfüllen

Der Öl-Einfülldeckel befindet sich am Ventildeckel.

[1] Die Ölmenge zwischen beiden Markierungsstreifen beträgt:

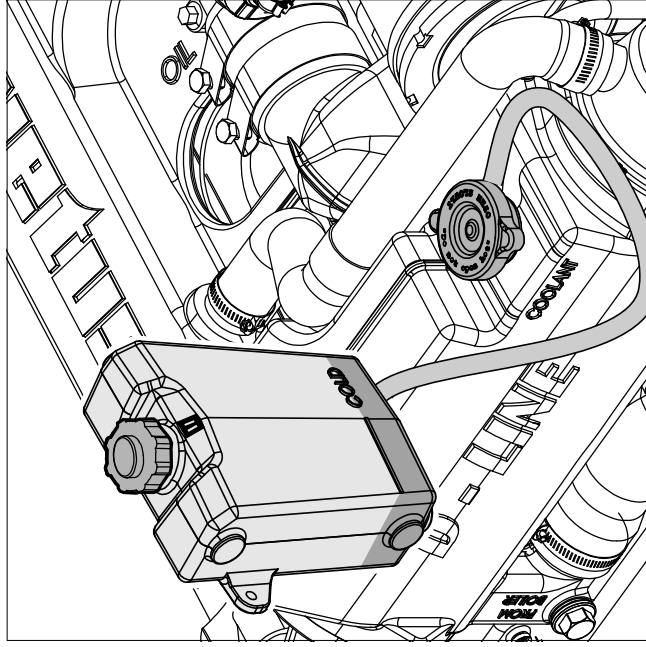
4 Cyl. : 1,5 Liter

6 Cyl. : 2 Liter

6 Wartung

Kontrolle Kühlflüssigkeitsstand

Täglich, vor dem Anlassen.



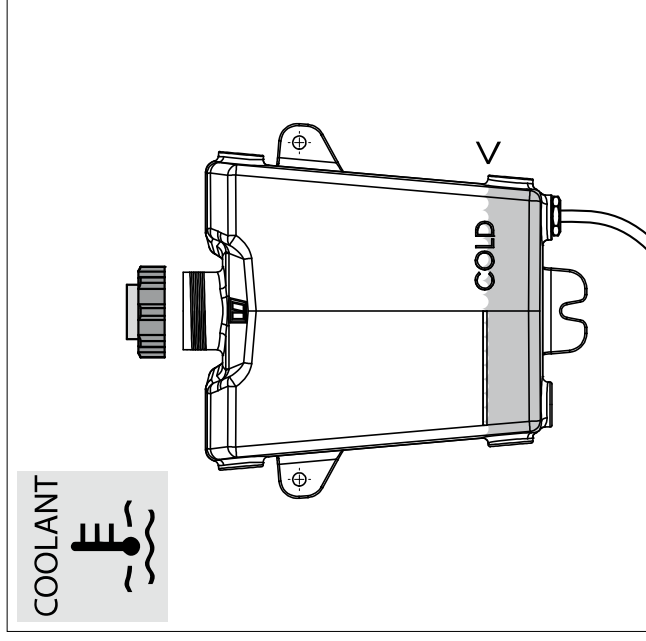
4 Kontrolle Kühlflüssigkeitsstand

- Den Kühlflüssigkeitsstand im Ausgleichsbehälter überprüfen. Dies hat bei **kaltem** Motor zu erfolgen.



WARNUNG

Den Deckel des Ausgleichsbehälter niemals öffnen, wenn der Motor bereits seine Betriebstemperatur erreicht hat.



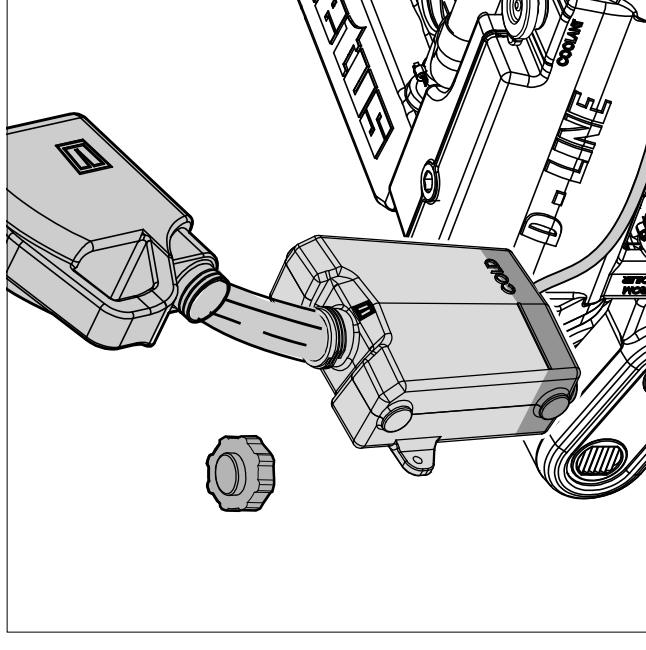
5 Kühlflüssigkeitsstand

Der Kühlflüssigkeitsstand muss auf dem minimalen Füllstand stehen.



ACHTUNG

Falls ein Heißwasserbereiter montiert ist, siehe Seite **22** und **23**.



6 Nachfüllen Kühlsystem

- Nötigenfalls nachfüllen. Das interne Kühlsystem kann mit einer Mischung aus Frostschutzmittel (40 %) und sauberem Leitungswasser (60 %) oder einer Spezialkühlflüssigkeit nachgefüllt werden. Für Spezifizierungen siehe S. **119**.



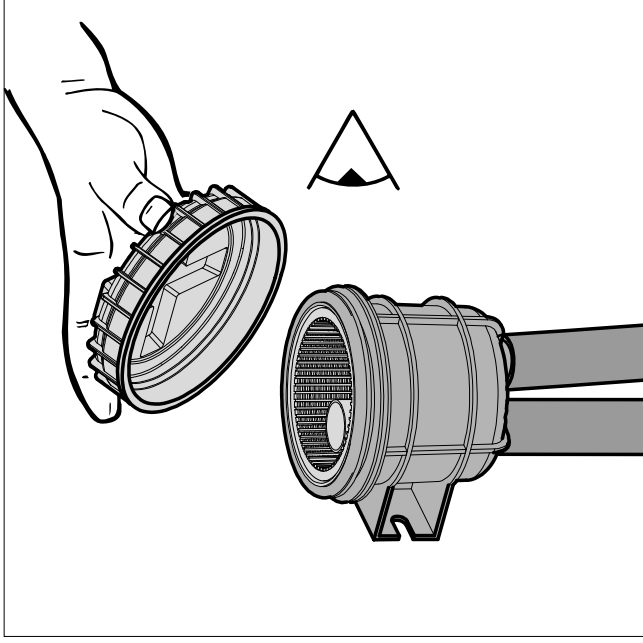
VORSICHT

Das Kühlsystem niemals mit Meerwasser oder Brackwasser füllen.

6 Wartung

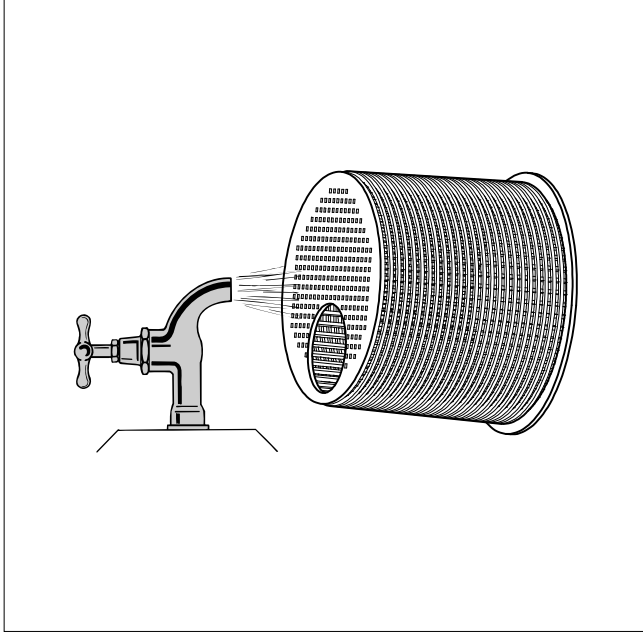
Kontrolle und Reinigung des Kühlwasserfilters

Täglich, vor dem Anlassen.



7 Kontrolle des Kühlwasserfilter

- Täglich überprüfen, ob sich im Kühlwasserfilter Schmutz befindet.



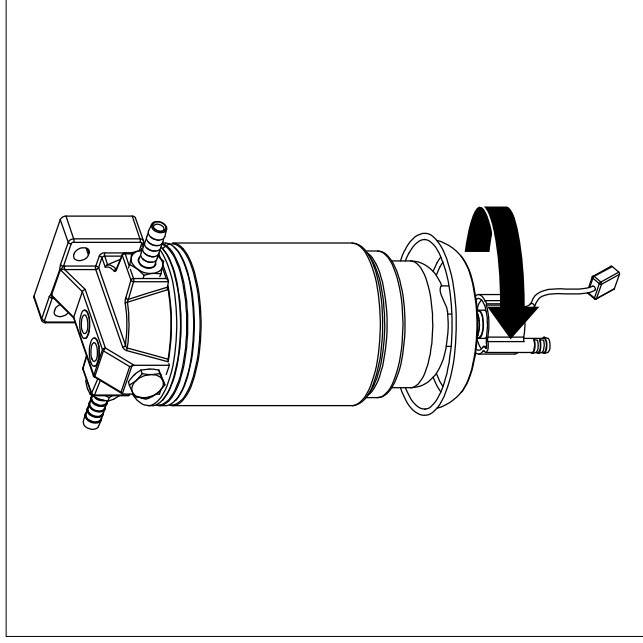
8 Reinigung des Kühlwasserfilters

- Vor dem Entfernen des Filterdeckels den Außenbordwasserhahn schließen.
- Den Kühlwasserfilter so oft reinigen, wie es nötig ist. Dies hängt vom Verschmutzungsgrad des Fahrwassers ab, sollte jedoch mindestens einmal pro Halbjahr erfolgen. Ein verschmutzter Kühlwasserfilter kann zu einer überhöhten Temperatur oder einer Überhitzung der Motorkühlflüssigkeit führen.

- Nach der Reinigung des Filters und dem Anbringen des Deckels kontrollieren, ob der Deckel das Filtergehäuse gut abschließt. Ist der Deckel nicht gut geschlossen, saugt die Außenwasserpumpe zugleich Luft an, was zu einer zu hohen Motortemperatur führen kann.

6 Wartung

Wasser aus dem Wasserabscheider/Kraftstofffilter ablassen Alle 100 Betriebsstunden



9 Wasserabscheider ablassen

Lassen Sie das Wasser aus dem separat installierten Wasserabscheider ab:

- Drehen Sie den Ablasstopfen/Sensor an der Unterseite des Filters los.
- Lassen Sie das Wasser ablaufen und schließen Sie den Ablasstopfen/Sensor wieder.
- Lassen Sie das Wasser ablaufen und schließen Sie den Ablasstopfen wieder.

- Schließen Sie den Sensoranschluss wieder an.

Der Wasserabscheider ist nicht am Motor angebracht, muss aber auf jeden Fall installiert werden und der Sensor **muss** angeschlossen sein.



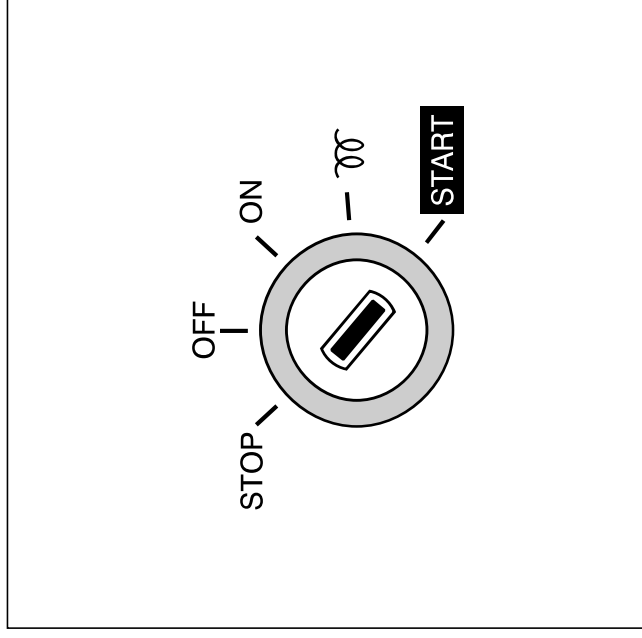
GEFAHR

Rauchen sie nicht, wenn Sie Wasser und Kraftstoffreste abzapfen. Halten Sie offenes Feuer und Geräte, die mit Zündfunken arbeiten, aus der Umgebung des Motors fern. Entfernen Sie verschütteten Kraftstoff und herumliegende Gegenstände, bevor Sie den Motor starten.

6 Wartung

Wasser aus dem Wasserabscheider/Kraftstofffilter ablassen

Alle 100 Betriebsstunden.



10 Entlüften

Das Kraftstoffsystem muß nicht, nachdem der Wasserabscheider/Kraftstofffilter abgezapft worden ist, entlüftet zu werden.

Das Kraftstoffsystem entlüftet sich selbst.

11 Motor anlassen

- Das Zündschloß bedienen, bis der Motor anspringt. Den Schlüssel loslassen, wenn der Motor nicht innerhalb von 20 Sekunden anspringt.
- Vor einem erneuten Versuch warten, bis der Anlassermotor stillsteht.
- Den obigen Vorgang wiederholen, wenn der Motor nach kurzer Zeit wieder aussetzt.

12 Motorölwechsel

Alle 500 Betriebsstunden ist das Motoröl zu erneuern (zugleich mit dem Austauschen des Ölfilters).

Sollte der Motor weniger als 500 Betriebsstunden im Jahr machen, so hat der Ölwechsel mindestens einmal jährlich zu erfolgen.

Den Motor vor dem Ölwechsel einige Minuten laufen lassen, heißes Öl läßt sich leichter umpumpen.

Das Öl bei stillstehendem Motor bei Betriebstemperatur erneuern (Schmieröltemperatur etwa 80°C).



GEFAHR

Seien Sie sich der Gefahr bewußt, daß abgezapftes heißes Öl zu Hautverbrennungen führen kann!
Altöl ist in einer Büchse o.ä. aufzufangen, so daß Sie es vorschriftsgemäß entsorgen können.

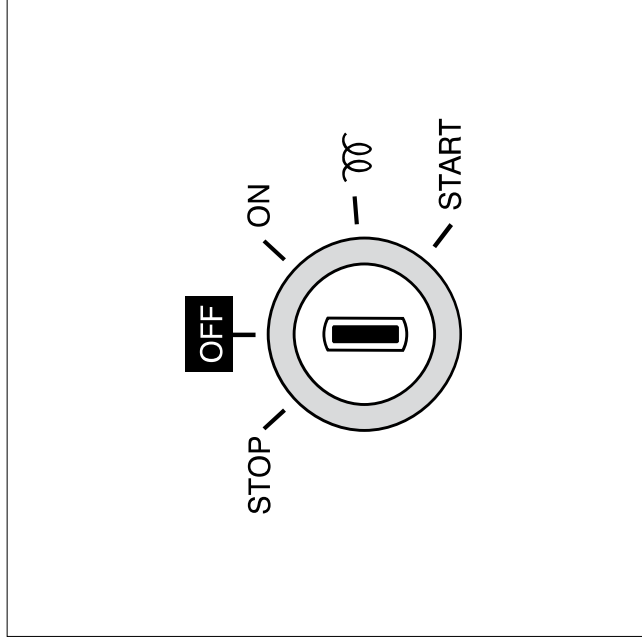


WARNUNG

Benutzen Sie niemals Zusatzstoffe.

Dies könnte zu Schäden am Motor führen, die nicht durch die Garantie abgedeckt werden.

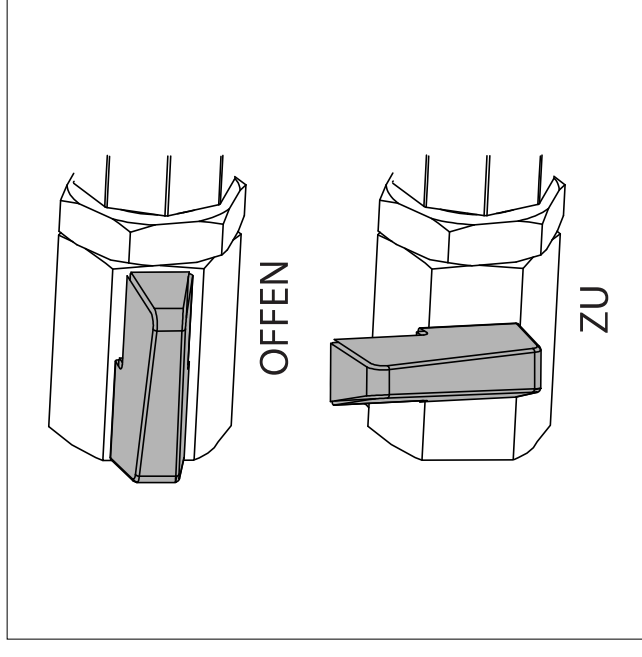
6 Wartung



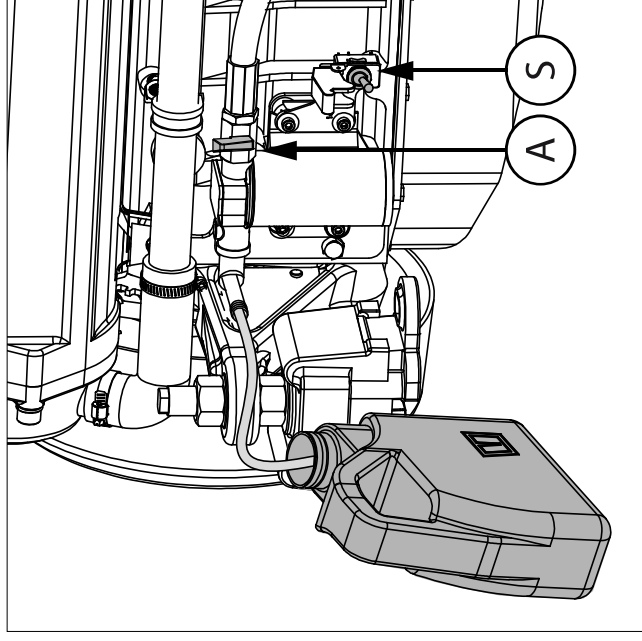
Der Batterie Hauptschalter muss eingeschaltet sein und der Motor muss sich im Stillstand befinden. Der Schlüsselschalter auf dem Instrumentenbrett muss in der Stellung „OFF“ stehen.

Motoröl wechseln

Alle 500 Betriebsstunden



13 Öl ablassen



Schließen Sie einen Schlauch \varnothing 10 mm wie dargestellt an die Motoröl-Ablasspumpe an. Öffnen Sie das Absperrventil „A“.

Schalten Sie die Motoröl-Ablasspumpe mit dem Schalter „S“ ein. Schalten Sie die Pumpe wieder ab, wenn alles Öl aus der Ölwanne gepumpt worden ist.



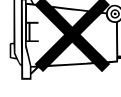
GEFAHR

Berücksichtigen Sie die Verbrennungsgefahr heißen Öls.



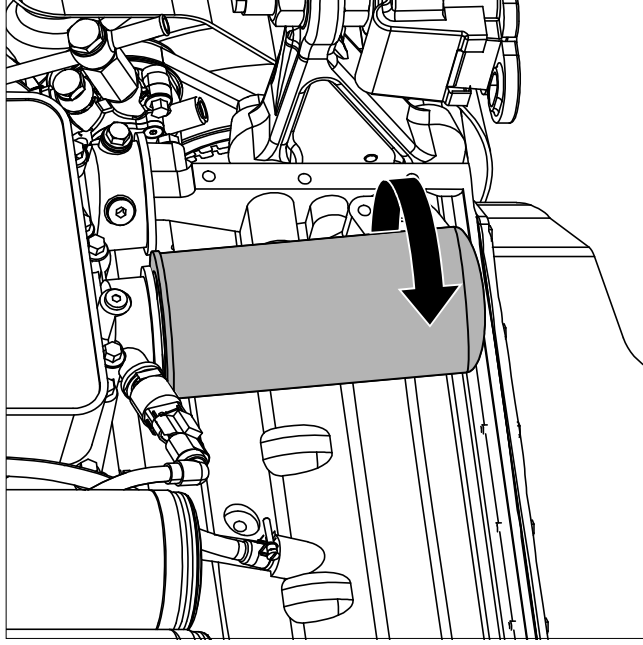
WARNUNG

Das Altöl muss in Übereinstimmung mit den geltenden Umweltvorschriften entsorgt werden.



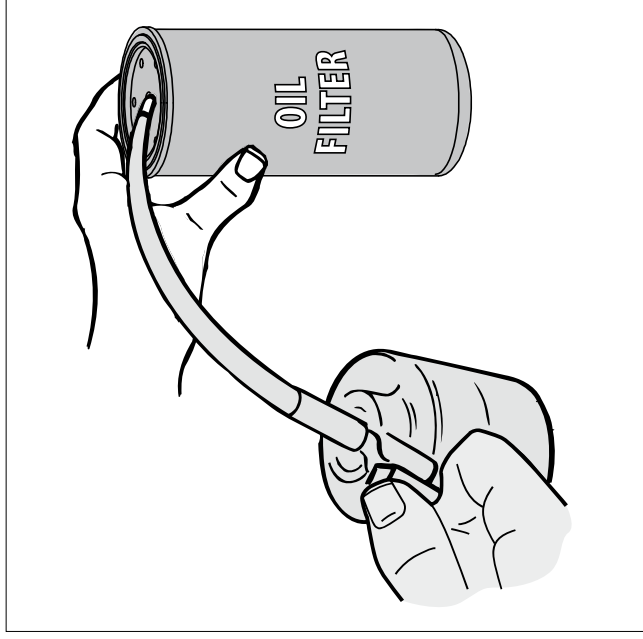
6 Wartung

Motoröl wechseln Alle 500 Betriebsstunden



14 Ölfilter abnehmen

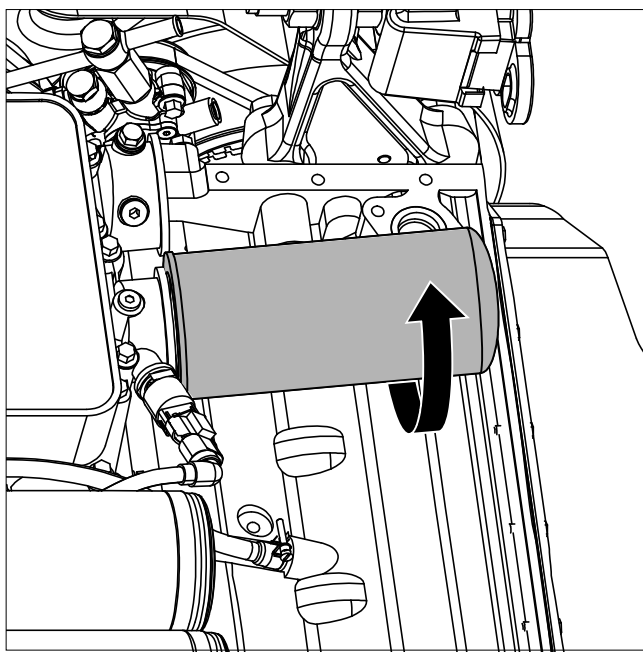
- Den Ölfilter mit dem im Fachhandel erhältlichen Werkzeug abmontieren. Eventuell austretendes Öl auffangen.



15 Gummiring ölen

- Die Kontaktfläche der Gummidichtung reinigen.
- Den Gummiring des neuen Ölfilters mit sauberem Motoröl ölen.

Für **Art. Code Ölfilter** siehe S124.



16 Ölfilter montieren

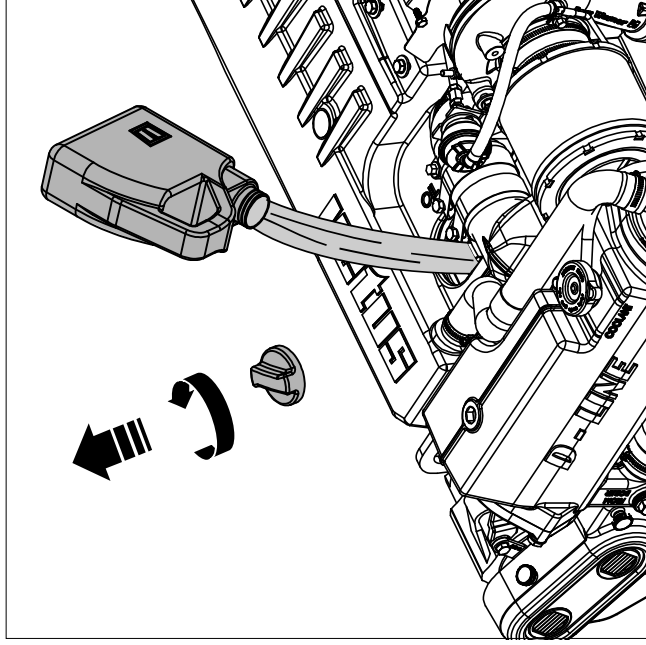
- Den Ölfilter montieren. Zu diesem Zweck die am Filterelement befindlichen Anweisungen befolgen.

Anzugsmoment 11 - 13 Nm



GEFAHR

Berücksichtigen Sie die Verbrennungsgefahr heißen Öls.



17 Wieder mit Öl füllen

- Füllen Sie den Motor bei einer der Füllöffnungen mit neuem Öl (für Spezifikationen siehe [S.116](#))

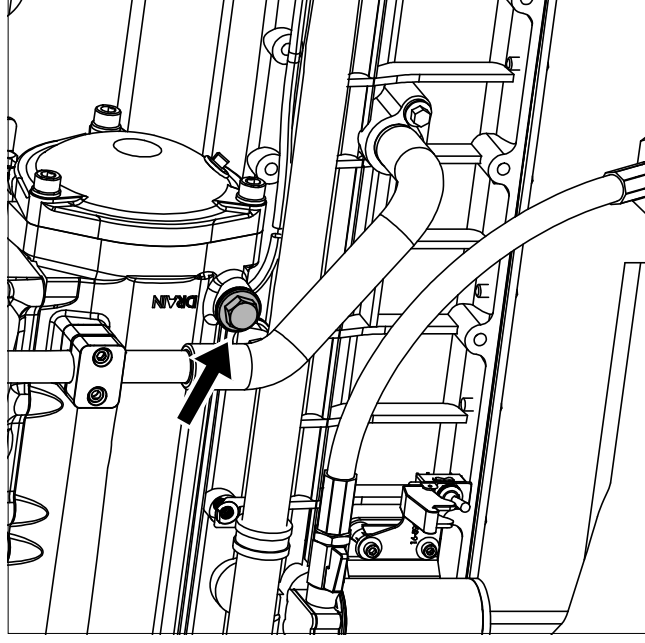
ÖLMENGE (INKL. ÖLFILTER):	
4 Cyl.	: 8,5 Liter
6 Cyl.	: 14 Liter

- Den Motor eine kurze Weile im Leerlauf laufen lassen und dabei überprüfen, ob Öl leckt. Den Motor stoppen, 5 Minuten warten, damit das Öl in die Kurbelwanne sinken kann, und den Ölstand mit dem Ölmeßstab kontrollieren.

6 Wartung

Ladeluftkühler ablassen

Alle 100 Betriebsstunden



18 Ladeluftkühler ablassen

Das Kondenswasser, das sich im Ladeluftkühler sammelt, muss alle 100 Stunden oder mindestens ein Mal jährlich abgelassen werden.

- Entfernen Sie den Ablasstopfen aus dem Ladeluftkühlergehäuse und kontrollieren Sie, ob alles Kondenswasser abläuft.
- Nach dem Ablassen den Ablasstopfen wieder anbringen.

6 Wartung

Warnhinweise und Sicherheitsvorschriften



Augenschutz tragen.



Kinder von Säure und Batterien fernhalten.



Explosionsgefahr:

Bei der Ladung von Batterien entsteht ein hochexplosives Knallgasgemisch, deshalb:



Feuer, Funken, offenes Licht und Rauchen verboten:

- Funkenbildung beim Umgang mit Kabeln und elektrischen Geräten sowie durch elektrostatische Entladungen vermeiden.

- Kurzschlüsse vermeiden.



Verätzungsgefahr:

Batteriesäure ist stark ätzend, deshalb:

- Schutzhandschuhe und Augenschutz tragen.
- Batterie nicht kippen, aus den Entgasungsöffnungen kann Säure austreten.



Erste Hilfe:

- Säurespritzer im Auge sofort einige Minuten mit klarem Wasser spülen! Danach unverzüglich einen Arzt aufsuchen.

- Säurespritzer auf der Haut oder Kleidung sofort mit Säureumwandler oder Seifenlauge neutralisieren und mit viel Wasser nachspülen.

- Bei getrunkenen Säure sofort Arzt konsultieren!

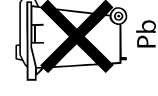
Batterie, -kabel und -anschlüsse

Alle 100 Betriebsstunden

Warnvermerk:



- Batterien nicht ungeschützt dem direkten Tageslicht aussetzen.
- Entladene Batterien können einfrieren, deshalb frostfrei lagern.



Entsorgung:

Altbatterien bei einer Sammelstelle abgeben.

Belassen Sie die Batterien immer aufrecht bei Transport und Lagerung, um zu verhindern, dass Säure ausläuft.

Altbatterien nie über den Hausmüll entsorgen!

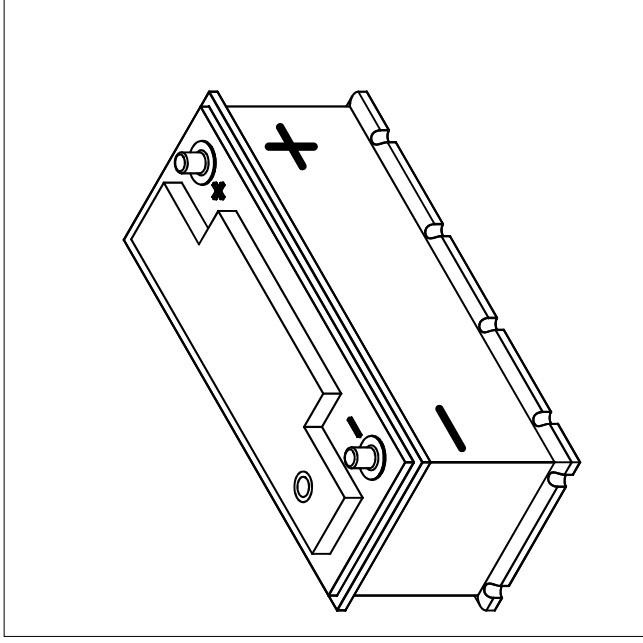


Vorsicht! Die Metallteile der Batterie stehen immer unter Spannung. Legen Sie nie Objekte oder Werkzeuge auf der Batterie.

6 Wartung

Batterie, -kabel und -anschlüsse

Alle 100 Betriebsstunden



19 Batterie, -kabel und -anschlüsse

Die Batterie sauber und trocken halten.

- Die Batteriekabel lösen (erst den Minus-, dann den Pluspol).
- Die Batteriepole (+ und -) und die Batterieklemmen reinigen und mit einem säurefreien und -beständigen Fett einfetten.

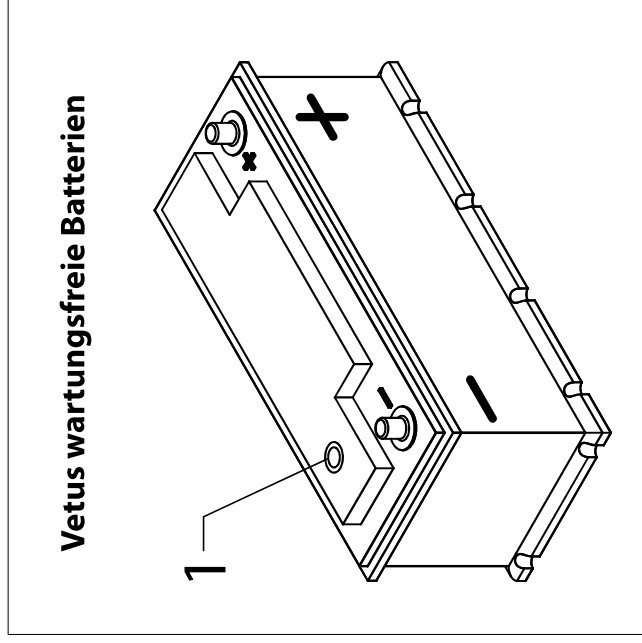
Darauf achten, daß die Batterieklemmen nach der Montage guten Kontakt machen.

- Die Schrauben nur halbfest festdrehen.

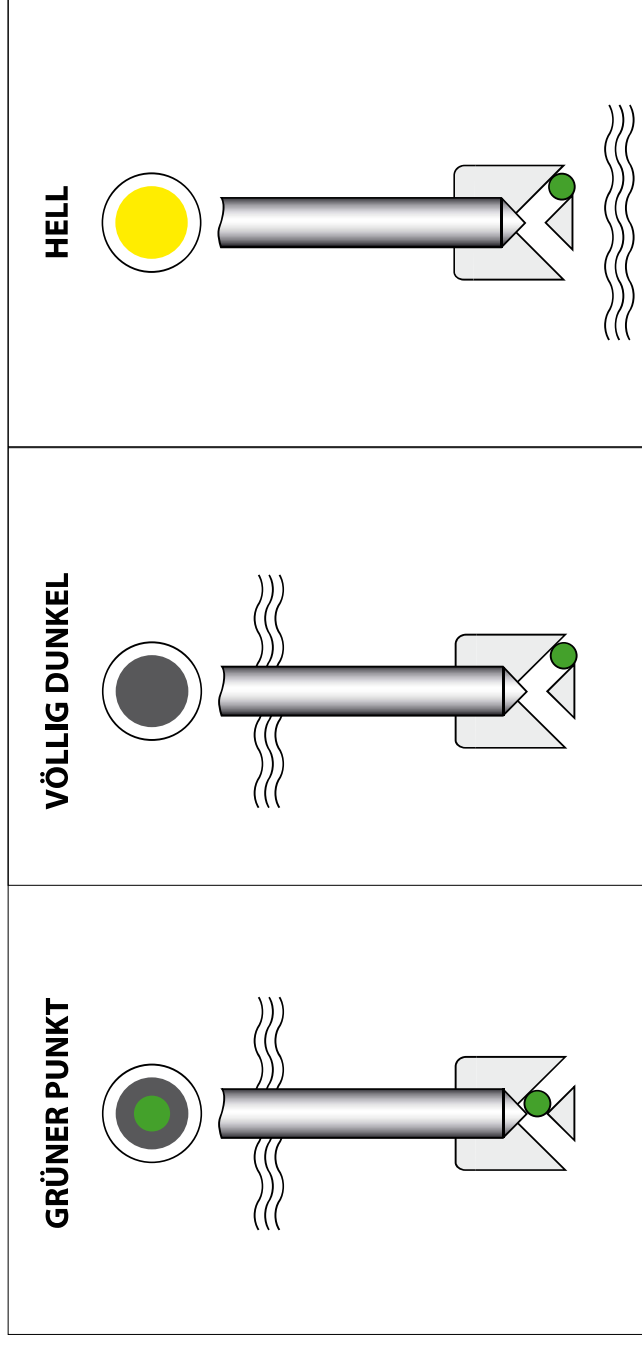
6 Wartung

Batterie, -kabel und -anschlüsse

Alle 100 Betriebsstunden



Vetus wartungsfreie Batterien



20 Kontrolle spezifische Masse

Jede der wartungsfreien Vetus-Batterien besitzt ein in den Deckel eingebautes Hydrometer (1).

Visuelle Inspektion des Hydrometers wird eine der folgenden Anzeigen ergeben:

21 Funktionsweise Hydrometer

Grüner Punkt sichtbar:
Ladungszustand 65 % oder höher.

Dunkel:
Ladungszustand geringer als 65 %. Sofort aufladen.

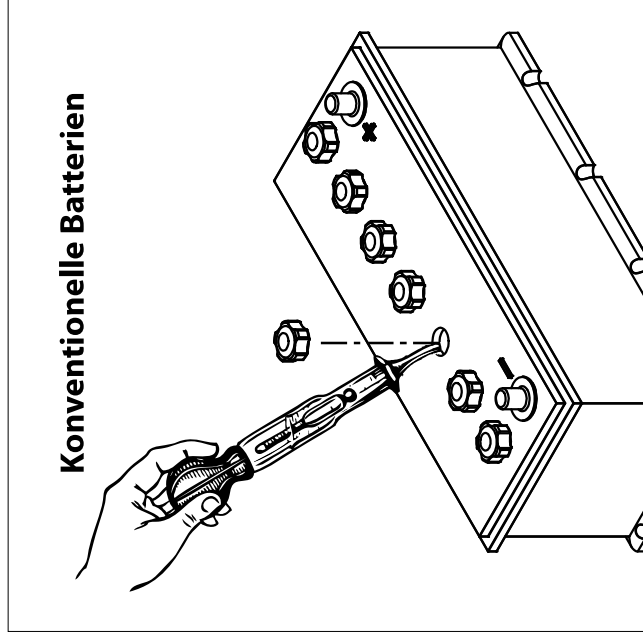
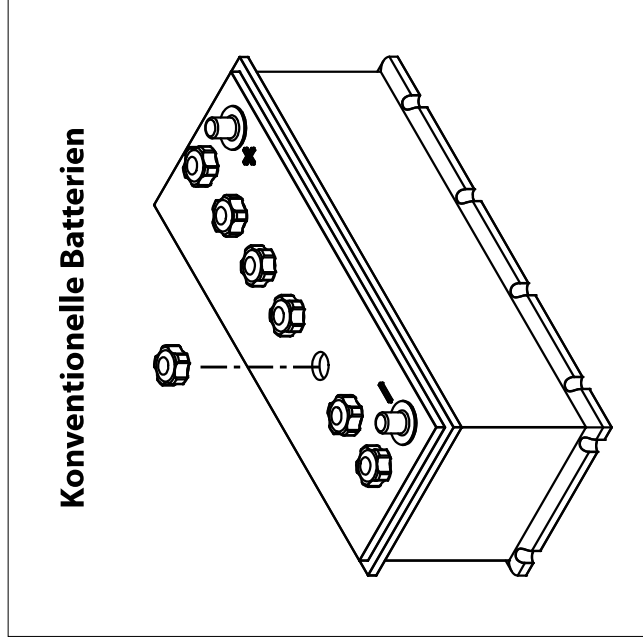
Hell oder hellgrün:
Batterieflüssigkeitspegel zu niedrig.

Falls der Pegel infolge zu langer Überladung der Batterie bei zu hoher Spannung zu niedrig geworden ist, ist die Batterie auszutauschen. Die Lichtmaschine und/oder den Spannungsregler überprüfen.

6 Wartung

Batterie, -kabel und -anschlüsse

Alle 100 Betriebsstunden



Säuredichte	Ladezustand
1,28 kg/l	100%
1,20 kg/l	50% aufladen
1,12 kg/l	10% sofort aufladen

22 Kontrolle Pegel Batteriefülligkeit

Bei konventionellen Batterien ist es erforderlich, den Stand der Batteriefülligkeit regelmäßig zu kontrollieren. Die Verschlüsse entfernen (darauf achten, daß sich in der unmittelbaren Umgebung keine Funken oder offenen Flammen befinden) und den Stand überprüfen. Die Flüssigkeit hat sich 10 bis 15 mm oberhalb der Platten zu befinden. Nötigenfalls destilliertes Wasser nachfüllen. Die Verschlüsse wieder anbringen und die Batterie 15 Minuten lang mit einer Stromstärke von 15 - 25 Ampere aufladen, um die Batteriefülligkeit zu mischen.

23 Überprüfung der Säuredichte

Die Säuredichte der einzelnen Zellen mit einem im Fachhandel erhältlichen Säuremessgerät ermitteln. Die Säuredichte ist ein Maß für den Ladezustand (siehe Tabelle). Die Säuredichte aller Zellen hat mindestens 1,200 kg/l zu betragen, und die Differenz zwischen dem höchsten und niedrigsten Wert soll 0,050 kg/l nicht überschreiten. Falls dies nicht der Fall ist, laden Sie die Batterie auf oder tauschen Sie sie aus.

Während der Kontrolle sollte die Temperatur vorzugsweise 20°C betragen.

Das Messen des spezifischen Gewichtsverlust kurz nach der Wasserzugabe kann zu falschen Messung führen. Laden Sie zunächst den Akku auf, damit sich das zugesetzte Wasser gründlich mischt.

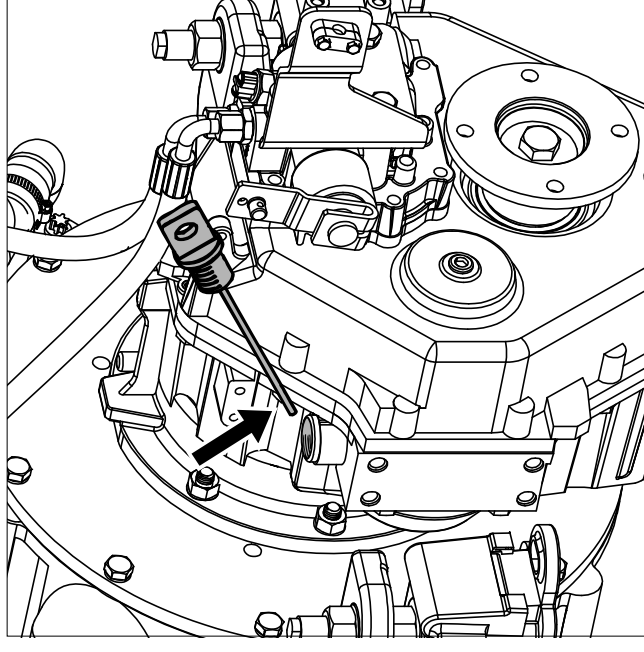
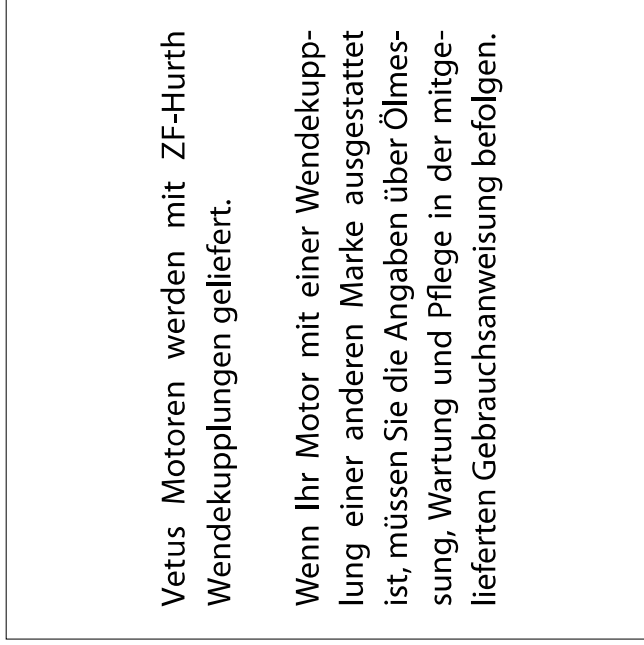
6 Wartung

Vetus Motoren werden mit ZF-Hurth Wendekupplungen geliefert.

Wenn Ihr Motor mit einer Wendekupplung einer anderen Marke ausgestattet ist, müssen Sie die Angaben über Ölmesung, Wartung und Pflege in der mitgelieferten Gebrauchsanweisung befolgen.

Wendegetriebeölstand messen

Alle 100 Betriebsstunden.



24 Ölstand messen

- Drehen Sie den Ölmesstab aus dem Kupplungsgehäuse.
- Messen Sie den Ölstand, indem Sie den (abgewischten) Messstab wieder in das Loch stecken, ohne ihn hinein zu drehen. Der Ölstand muss zwischen dem Ende und der Einkerbung auf dem Ölmesstab liegen.
- Füllen Sie bei Bedarf etwas Öl durch das Loch für den Ölmesstab nach.

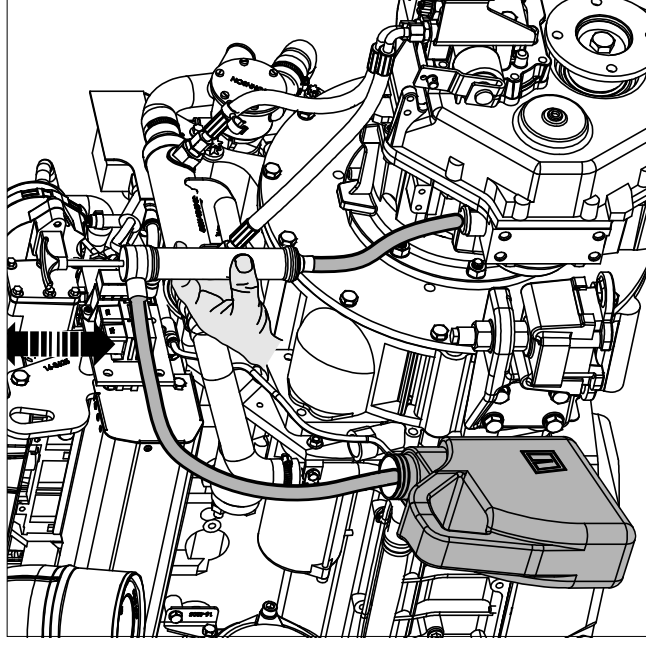
Für Spezifikationen von Wendekupplungsöl siehe S. 118.

- Vergessen Sie nicht, den Ölmesstab danach wieder einzusetzen!

6 Wartung

Wendegetriebeöl wechseln

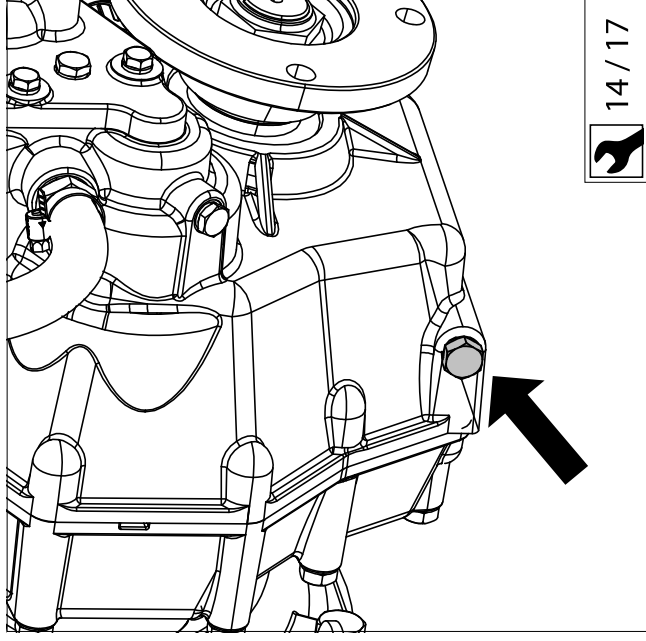
Alle 500 Betriebsstunden.



25 Öl ablassen

Zapfen Sie das Öl mit Hilfe der gesonderten Ablaßpumpe ab.

- Entfernen Sie den Meßstab.
- Legen Sie den Ansaugschlauch der Ablaßpumpe in das Loch. Drücken Sie den Pumpenhebel schnell nach unten und ziehen Sie ihn langsam hoch.
- Entfernen Sie die Pumpe, wenn das alte Öl vollständig herausgepumpt ist.



26 Füllen mit neuem Öl

- Füllen Sie die Wendekupplung durch das Meßloch bis zum richtigen Stand.

Für die Menge und Ölspezifikation siehe S. 118.

Wenn Ihr Motor mit einer Wendekupplung einer anderen Marke ausgestattet ist, müssen Sie die Angaben über den Ölwechsel in der mitgelieferten Gebrauchsanweisung befolgen.

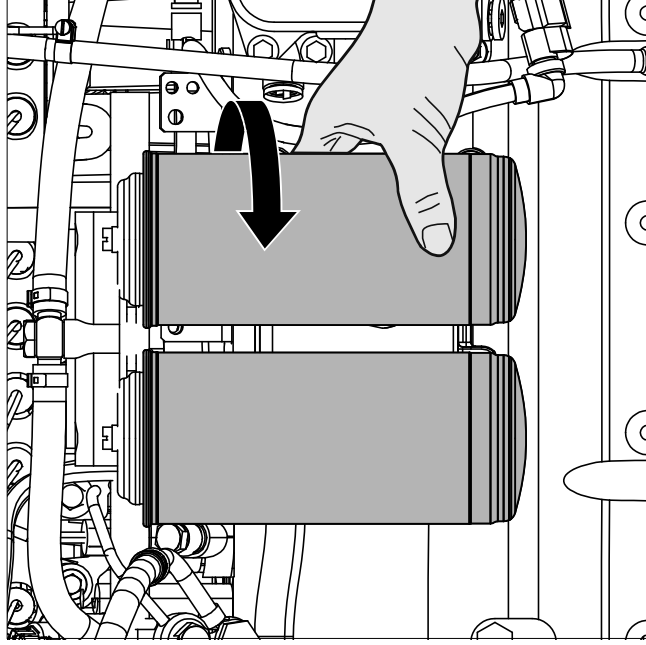
Wenn an der Unterseite der Wendekupplung genügend Platz vorhanden ist, kann das Öl auch abgezapft werden, indem der Ablaßstopfen entfernt wird.

- Den Verschlussdeckel entfernen, um das Wendegetriebe zu belüften. Kontrollieren, ob alles Öl herausläuft.
- Das Öl in einem Auffangbehälter auffangen.

6 Wartung

Kraftstofffilter austauschen

Alle 500 Betriebsstunden



27 Kraftstofffilter abmontieren

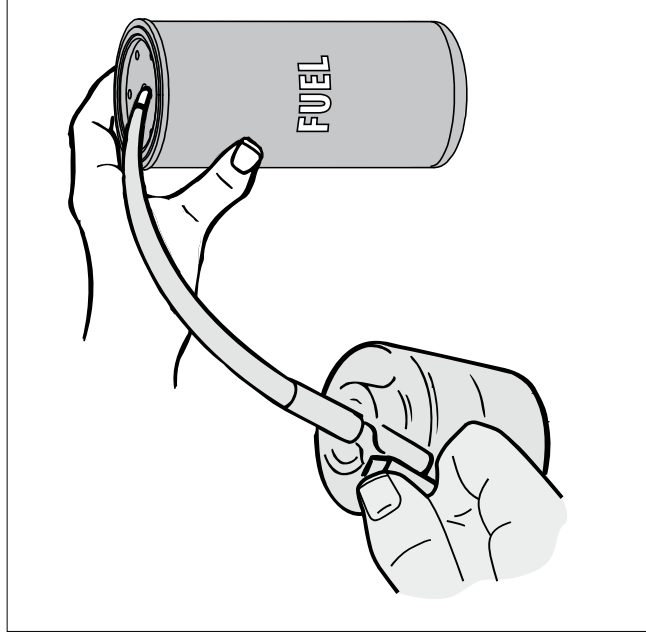
Das Filterelement wird als Ganzes ausgetauscht.

- Den Kraftstoffhahn schließen.
- Den Kraftstofffilter mit einem Filterschlüssel abmontieren. Eventuell austretende Flüssigkeiten auffangen.



GEFAHR

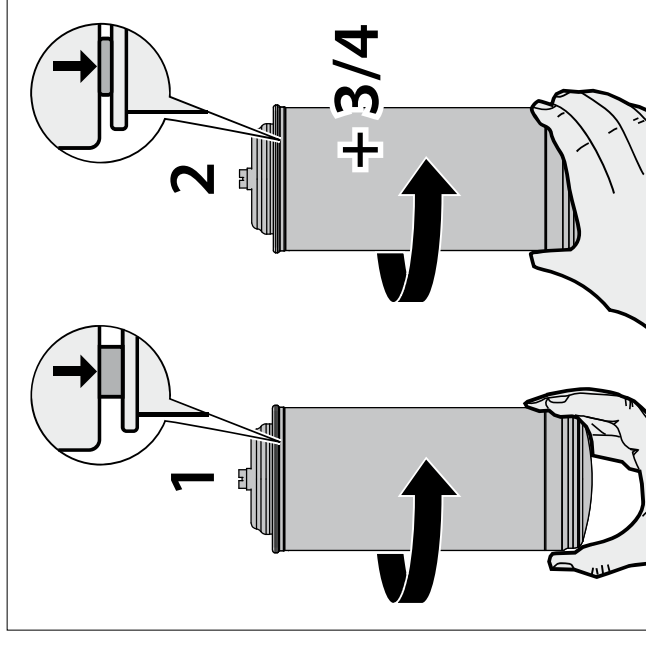
Kein offenes Feuer während der Arbeiten am Kraftstoffsystem. Nicht rauchen!



- Die Dichtungsfläche des Filterträgers reinigen.
- Die Gummidichtung ist mit sauberem Motoröl zu ölen.
- Den neuen Filter mit sauberem Dieselöl füllen.

Für **Art. Code Kraftstofffilter** siehe S. 124.

Hinweis Der 4-Zylinder-Motor hat 1 Filterelement anstatt 2



28 Kraftstofffilter montieren

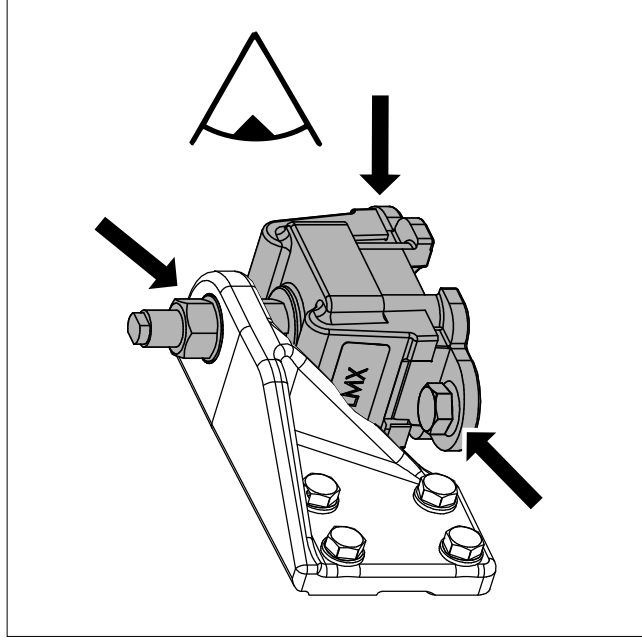
- Montieren Sie die Filter. Drehen Sie die Filter mit der Hand noch eine halbe bis drei Viertel Umdrehung fest, nachdem die Gummidichtung das Gehäuse berührt.
- Den Kraftstoffhahn öffnen.
- Auf Lecks hin kontrollieren.

Nach dem Ersetzen der Treibstofffilter ist es nicht nötig, das System zu entlüften. Das Kraftstoffsystem ist selbstentlüftend.

6 Wartung

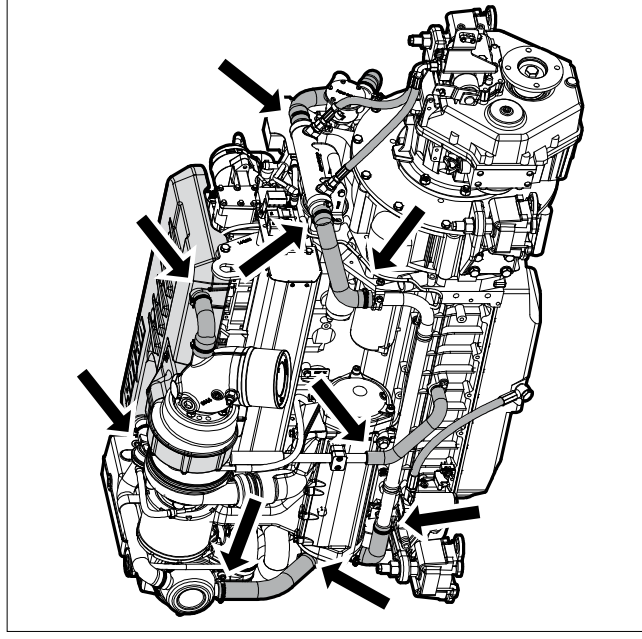
Flexible Motorstützen, Schlauchverbindungsstücke und Befestigungsmaterialien

Alle 500 Betriebsstunden.



29 Flexible Motorstützen überprüfen

- Checken Sie, ob die Befestigungsschrauben des Dämpferelements, die Befestigungsschrauben an der Motorgrundplatte und die Muttern an den Stellstiften fest sind.
- Das Gummielement der Motorstütze auf Risse hin kontrollieren. Überprüfen Sie auch die Federung des Dämpferelements, die Federung hat Einfluß auf die Linienführung des Motors und der Schraubenwellen! Im Zweifelsfall den Motor neu auswuchten.



30 Schlauchverbindungen überprüfen

- Kontrollieren Sie alle Schlauchverbindungen des Kühlsystems (defekte Schläuche, lose Schlauchklemmen).

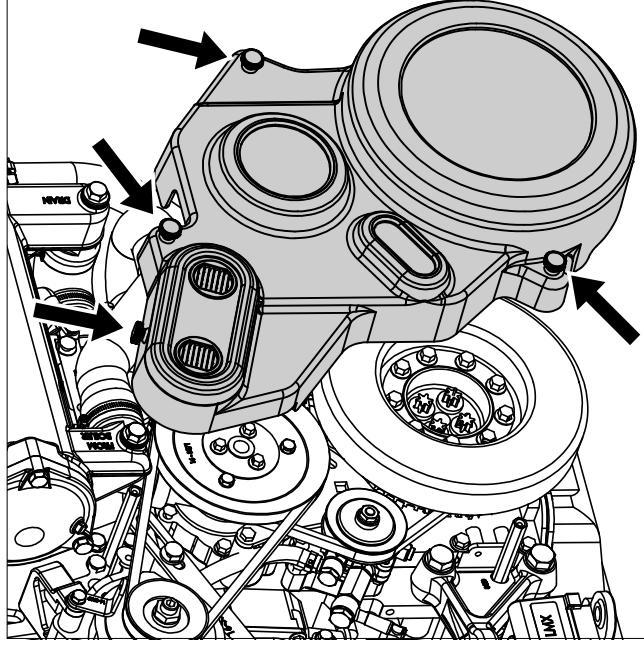
31 Befestigungsmaterialien überprüfen

- Kontrollieren Sie, ob alle Befestigungsmaterialien, Schrauben und Muttern fest sind.

6 Wartung

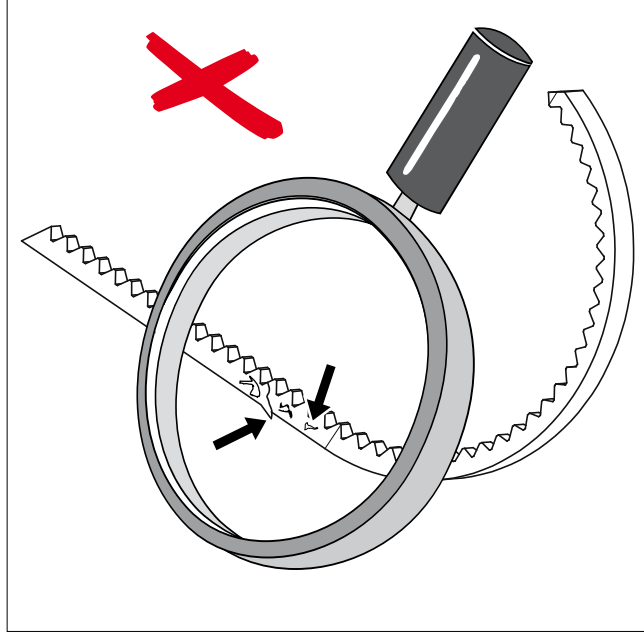
Keilriemen überprüfen

Alle 500 Betriebsstunden.



32 Keilriemenabdeckung entfernen

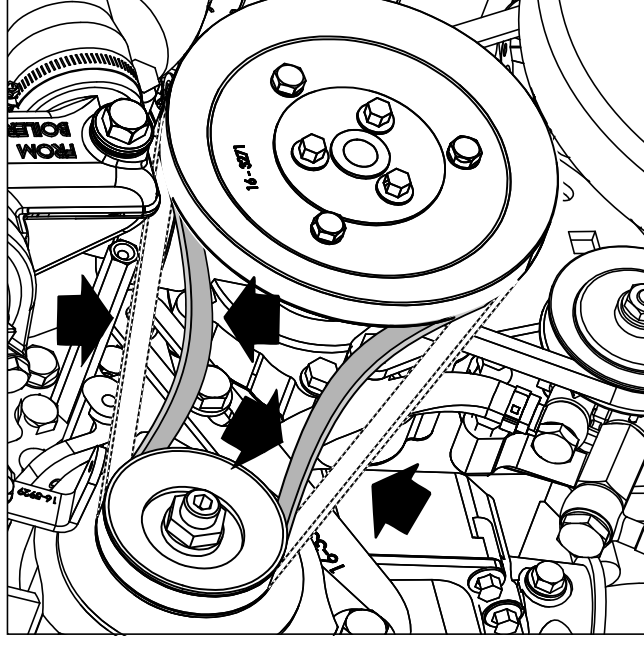
- Die Schrauben lösen - die Schrauben können ohne Werkzeug losgedreht werden - entfernen Sie die Keilriemenabdeckung.



33 Keilriemenkontrolle

- Den Keilriemen auf Verschleiß, Ausfaserungen und Risse hin kontrollieren. Keilriemen, die sich in einem mangelhaften Zustand befinden, sind auszutauschen.

Für **Art. Code Keilriemen** siehe [S.124](#).



34 Kontrolle Spannung

- Die Spannung des Keilriemens überprüfen, indem Sie ihn mit Daumen und Zeigefinger bewegen. Lässt er sich mit einer Daumenkraft von ca. 10 kg mehr als 12 mm bewegen, so ist der Keilriemen nachzuspannen.



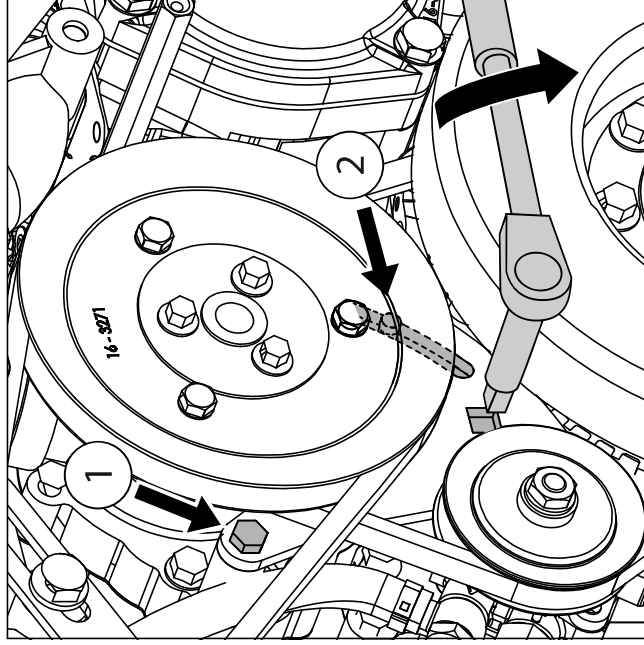
GEFAHR

Keilriemen nur bei stillstehendem Motor kontrollieren, spannen oder austauschen.

6 Wartung

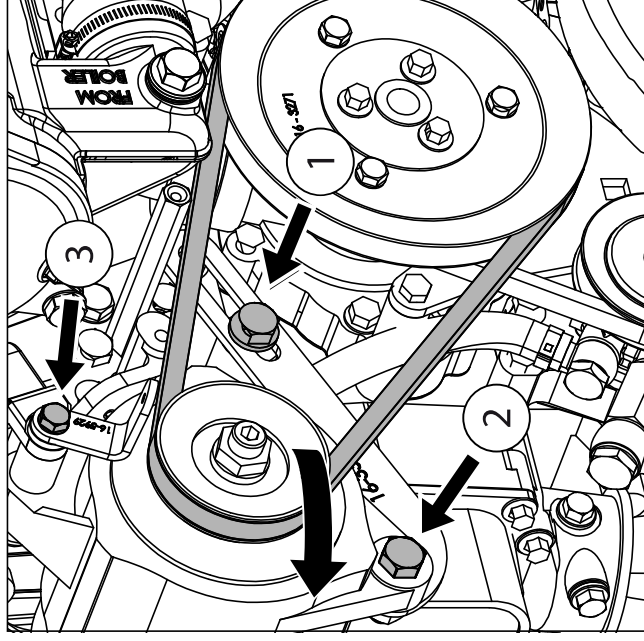
Keilriemen überprüfen

Alle 500 Betriebsstunden.



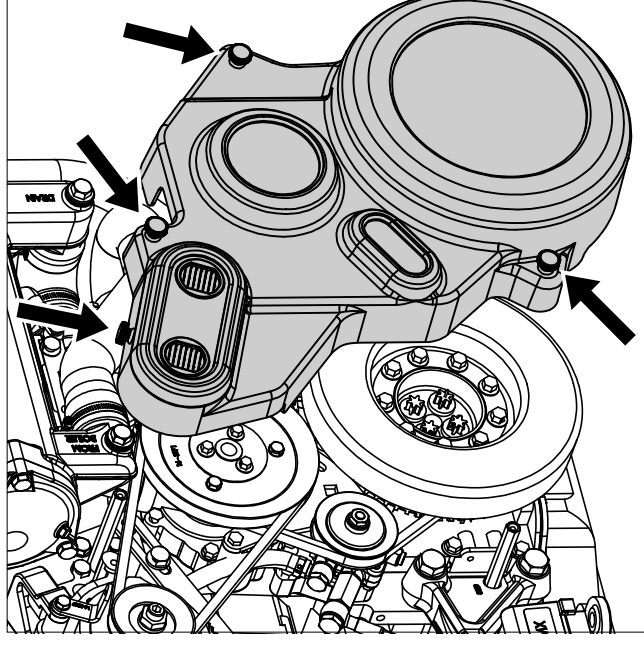
35 Spannen des Keilriemens der Kühlflüssigkeits- und Treibstoffpumpe

- Drehen Sie die Schrauben (1) und (2) los.
- Drehen Sie die Spannvorrichtung mit der Treibstoffpumpe in Richtung des Pfeils. Stecken Sie dazu einen Vierkantschlüssel 1/2" in (a) und drehen Sie, bis die Keilriemenspannung korrekt eingestellt ist.
- Ziehen Sie die Schrauben (1) und (2) wieder fest.



36 Spannen Keilriemen

- Drehen Sie die Schrauben der Stellstütze und die beiden Befestigungsschrauben der Lichtmaschine los. Drücken Sie die Lichtmaschine nun nach außen, bis der Keilriemen die gewünschte Spannung hat.
- Ziehen Sie die Schrauben in der genannten Reihenfolge wieder fest.

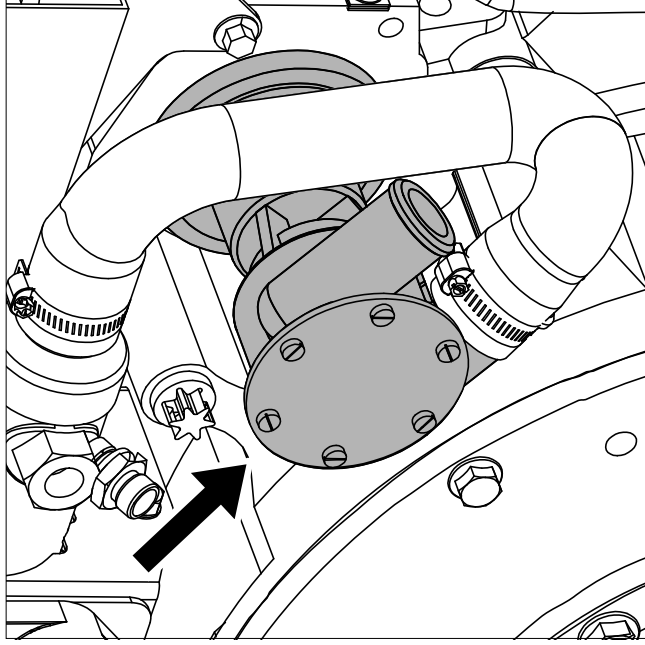


37 Keilriemenabdeckung anbringen

- Den Keilriemenschutz stets wieder anbringen und mit den Schrauben befestigen.

6 Wartung

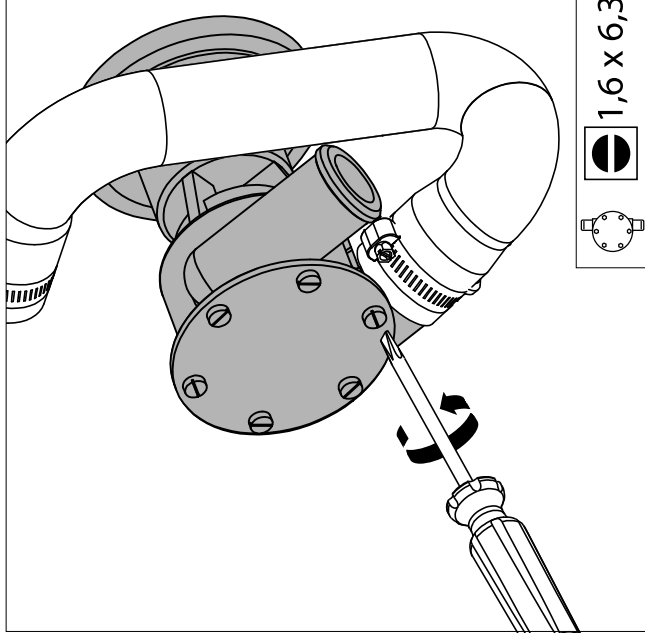
Seewasserpumpe kontrollieren Alle 1000 Betriebsstunden.



38 Seewasserpumpe kontrollieren

Das Gummilaufband der Seewasserpumpe darf nicht ohne Wasser laufen.

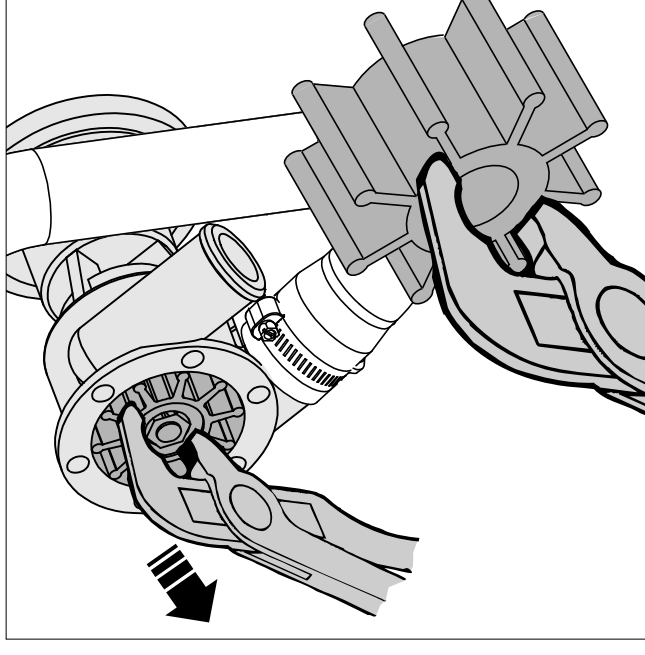
War die Wasserzufuhr blockiert, so kann es erforderlich sein, das Laufband auszutauschen. Sorgen Sie dafür, daß immer ein Reservelaufband an Bord ist.



39 Pumpendeckel abmontieren

Die Kontrolle bzw. der Austausch erfolgt wie folgt:

- Den Seewasserhahn schließen.
- Den Deckel der Pumpe lösen, indem Sie die Schrauben aus dem Gehäuse herausdrehen.



40 Laufband entfernen

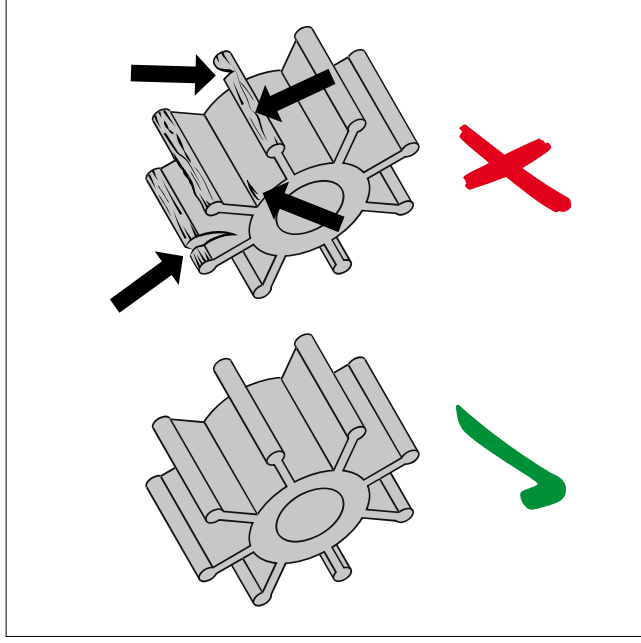
Mit einer Wasserpumpenzange das Laufband von der Achse schieben.

Das Laufband markieren, bei einem erneuten Einsatz ist das Laufband auf dieselbe Art und Weise im Gehäuse anzubringen.

6 Wartung

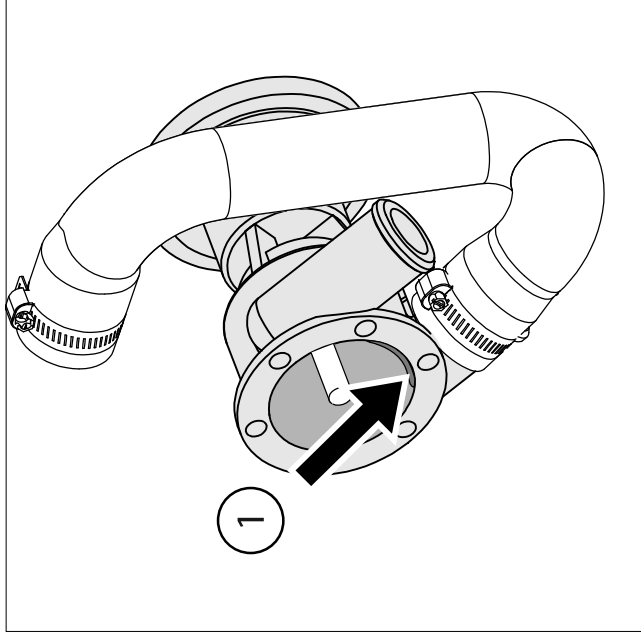
Seewasserpumpe kontrollieren

Alle 1000 Betriebsstunden



41 Kontrolle Laufrad

- Das Laufrad auf Schäden hin kontrollieren.
- Nötigenfalls das Laufrad austauschen.

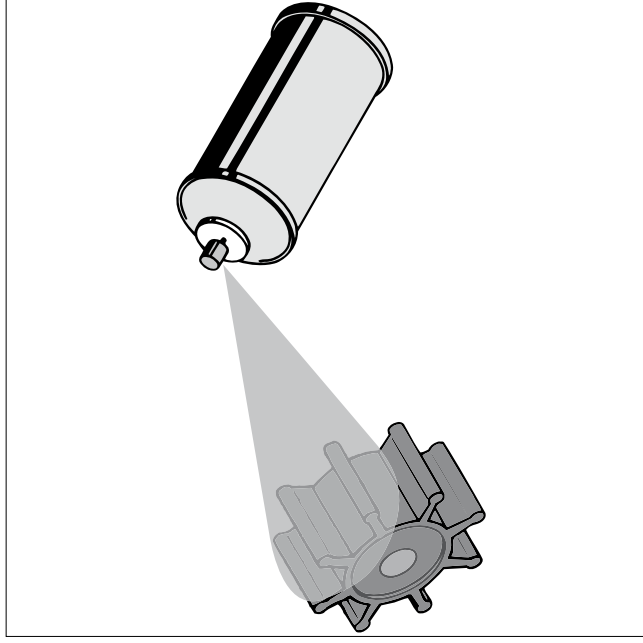


42 Prüfen des Pumpengehäuses

- Das Innere des Pumpengehäuses auf Beschädigungen prüfen. Insbesondere ist auf einen Verschleiß des Stegs (1) zu achten.
- Bei übermäßigem Verschleiß den Steg oder das Pumpengehäuse ersetzen.

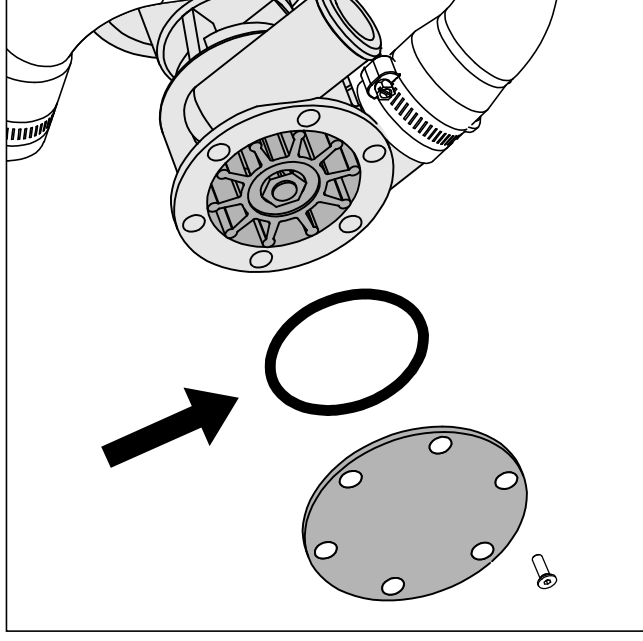
6 Wartung

Seewasserpumpe kontrollieren Alle 1000 Betriebsstunden



43 Laufrad wieder anbringen

- Das Laufrad wieder auf die Pumpenachse schieben. (Wenn das alte Laufrad erneut verwendet wird, ist es wieder in derselben Richtung auf die Achse anzubringen wie vorher).
- Vor dem Einsetzen in das Gehäuse das Laufrad mit Glycerin oder Silikonspray einfetten.
- Die Drehrichtung des Laufrades ist gegen den Uhrzeigersinn.



44 Den Pumpendeckel wieder anbringen

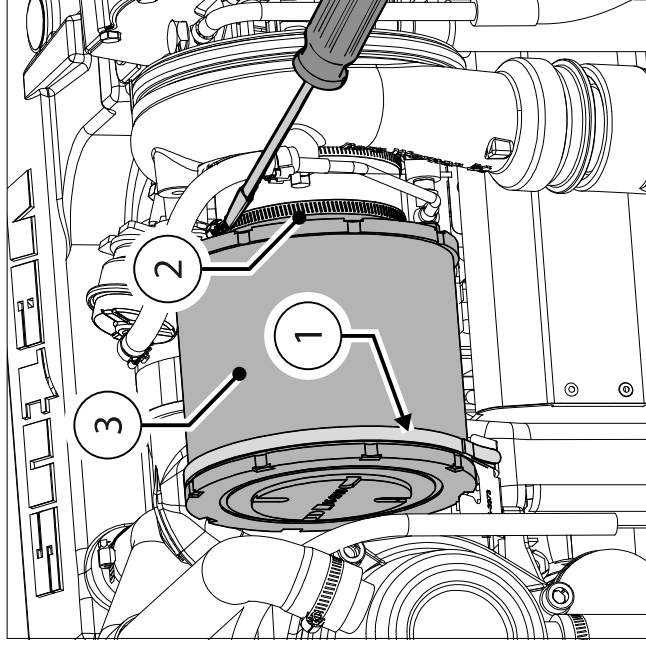
- Den Deckel immer mit einem **neuen** O-ring montieren.
- Den Kühlwasserfilter überprüfen und den Außenbordwasserhahn öffnen.

Für **Art. Code O-Ring** siehe S. 124.

6 Wartung

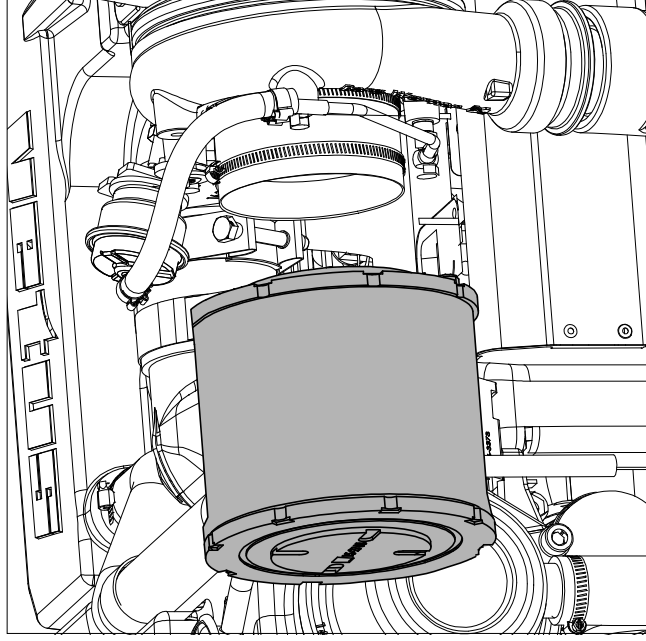
Wechseln des Luftfilters

Alle 1000 Betriebsstunden.



45 Wechseln des Luftfilters

- Schneiden Sie den Kabelbinder (1) durch.
- Lösen Sie die Schlauchklemme (2).
- Nehmen Sie das Filtergehäuse (3) ab.



- Ersetzen Sie den Filter.
- Das Ganze in umgekehrter Reihenfolge montieren. Die Schlauchklemme wieder festziehen und einen neuen Kabelbinder anbringen.

Für **Art. Code Luftfilter** siehe S. 124.



WARNUNG

Reinigen Sie das Filterelement nie mit Benzin oder heißen Flüssigkeiten.

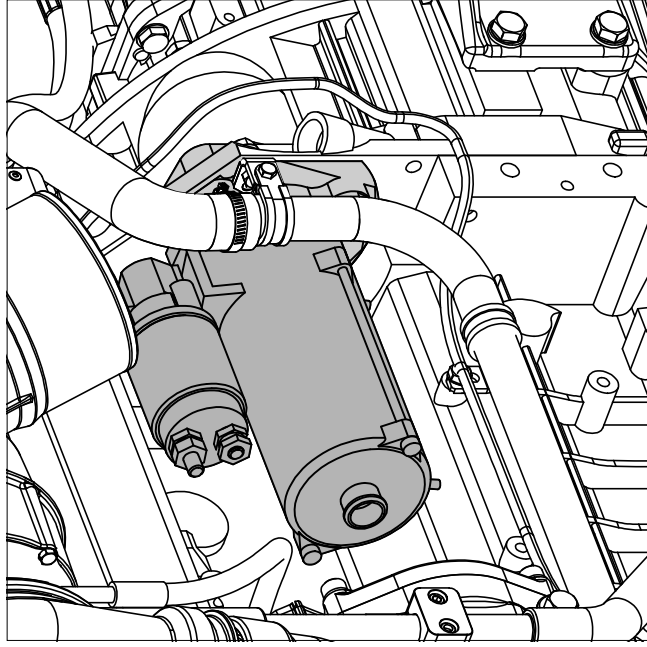
Lassen Sie kein Öl auf den Luftfilter gelangen.

Starten Sie den Motor nie ohne Luftfilter.

6 Wartung

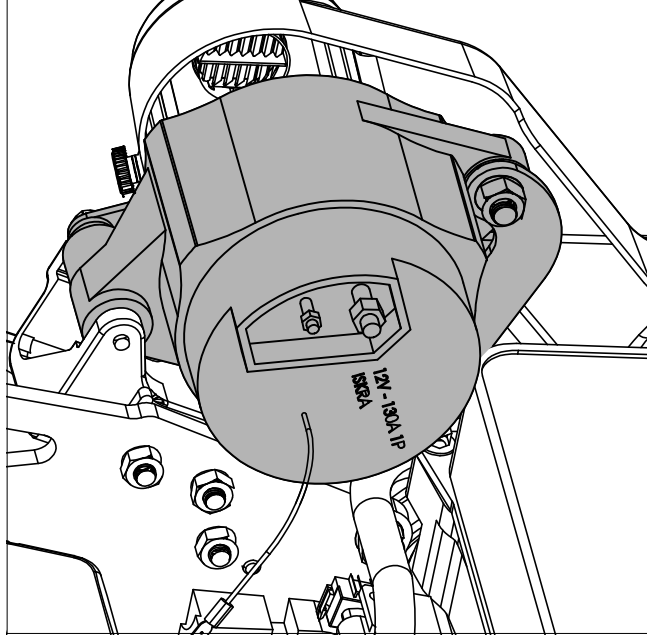
Anlasser und Lichtmaschine kontrollieren

Alle 1000 Betriebsstunden.



46 Anlasser kontrollieren

- Kontrollieren Sie den Anlasser auf sichtbare Defekte.
- Prüfen Sie, ob das Anlassritzel sich in den Anlasserkranz schiebt, wenn der Anlasser mit Spannung versorgt wird. Verschiebt sich das Anlassritzel nicht richtig, nehmen Sie Kontakt zu Ihrem Vetus-Händler auf.



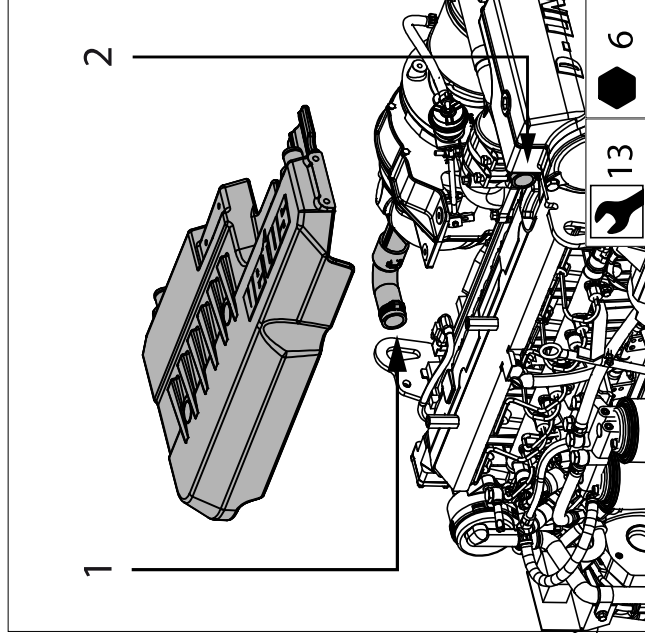
47 Lichtmaschine kontrollieren

- Kontrollieren Sie die Lichtmaschine auf sichtbare Defekte.
- Entfernen Sie den Riemen von der Lichtmaschine. Drehen Sie die Riemenscheibe mit der Hand, um zu kontrollieren, ob die Lichtmaschine leicht zu drehen ist. Ist dies nicht der Fall, nehmen Sie Kontakt zu Ihrem Vetus-Händler auf.

6 Wartung

Ventilspiel prüfen

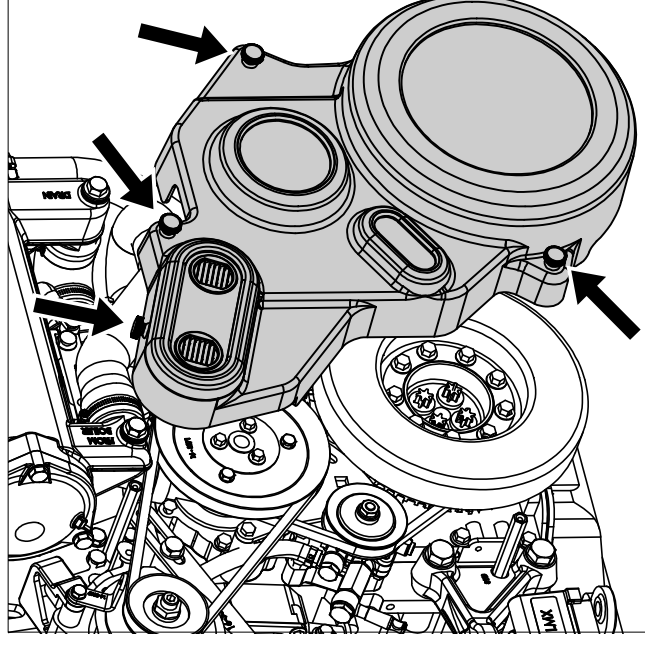
Alle 1500 Betriebsstunden.



48 Ventilspiel prüfen/einstellen

Das Ventilspiel muß bei kalter Maschine geprüft werden, das heißt, der Motor muß mindestens 6 Stunden lang stillgestanden haben.

- Den Außenwasserhahn schließen.
- Die beiden Schläuche (1) und (2) lösen.
- Die 4 Schrauben lösen und die obere Abdeckung abheben.



50 Keilriemenabdeckung entfernen

- Die Schrauben lösen - die Schrauben können ohne Werkzeug losgedreht werden und haben eine Verlostsicherung - entfernen Sie die Keilriemenabdeckung.



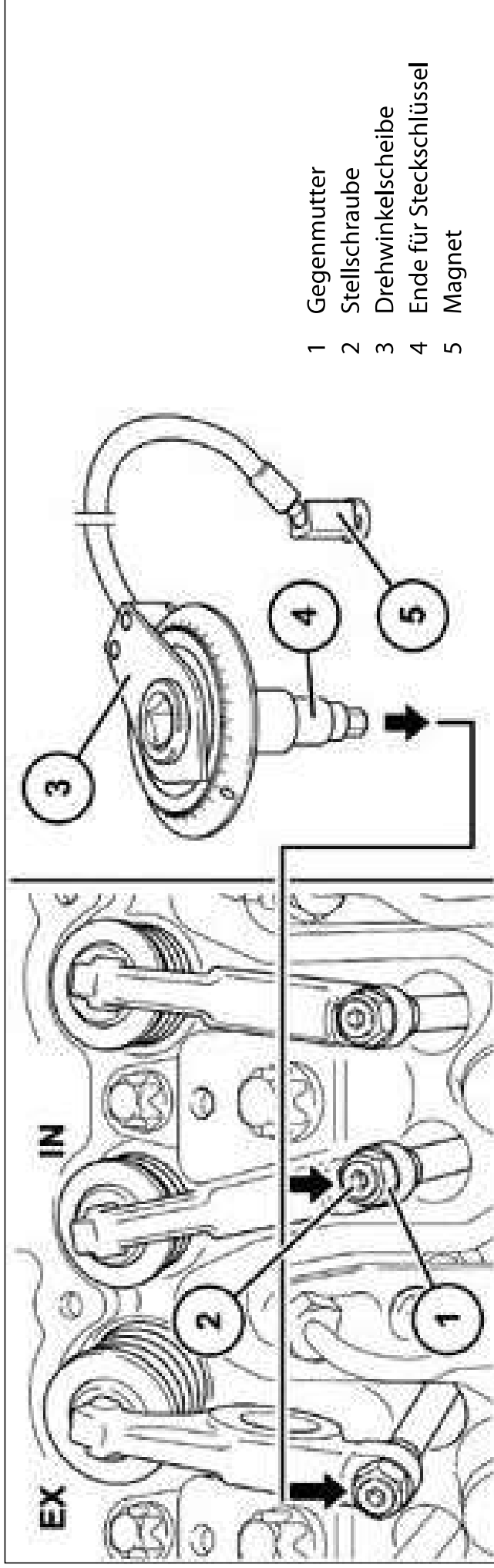
ACHTUNG

Nach der Kontrolle bzw. Einstellung des Ventilspiels die Keilriemenabdeckung, die obere Motorabdeckung und die Schläuche wieder anbringen.

6 Wartung

Ventilspiel prüfen

Alle 1500 Betriebsstunden.



51 Ventilspiel einstellen

Ventilspiel kontrollieren und ggf. einstellen

• Entfernen Sie die Dichtung.

- Lassen Sie den Motor mindestens 30 Min. abkühlen, bevor Sie das Ventilspiel einstellen: Die Motoröltemperatur muss unter 80 °C liegen.

- Die Durchdrehvorrichtung wird über die Befestigungsschrauben der Riemenscheiben gelegt.

- Drehen Sie die Kurbelwelle, bis sich die Ventile überlappen.

- Drehen Sie die Schrauben los.

- Demontieren Sie den Ventildeckel.

Das Auslassventil ist noch nicht geschlossen, das Einlassventil beginnt sich zu öffnen.

6 Wartung

Ventilspiel prüfen

Alle 1500 Betriebsstunden.

Welche Zylinder eingestellt werden müssen, kann aus der Einstelltabelle entnommen werden:

VD4

Ventilüberlappung	Einstellen des Zylinders
1	4
3	2
4	1
2	3

VD6

Ventilüberlappung	Einstellen des Zylinders
1	6
5	2
3	4
6	1
2	5
4	3

- Setzen Sie die Drehwinkelscheibe mit dem Inbus-Ende auf die Stellschraube.
- Ziehen Sie den Magnet der Drehwinkelscheibe fest.
- Drehen Sie die Drehwinkelscheibe nach rechts, bis diese anliegt (Kipphebel ist ohne Spiel) und setzen Sie die Skala auf Null.

- Drehen Sie die Drehwinkelscheibe nach links, bis Sie den angegebenen Drehwinkel erreichen:

Ventilspiel	IN	Einlassventil	75° + 10°
	EX	Auslassventil	120° + 10°

6 Wartung

Kühlfüssigkeit wechseln

Alle 2000 Betriebsstunden.

52 Kühlfüssigkeit wechseln

Die Kühlfüssigkeit ist alle 2000 Betriebsstunden oder mindestens alle zwei Jahre zu erneuern.

Anmerkung: Das Austauschen der Kühlfüssigkeit kann auch im Rahmen des Winterfertigmachens erforderlich sein, und zwar wenn die im Kühlsystem vorhandene Kühlfüssigkeit nicht genügend Schutz gegen Frost bietet.



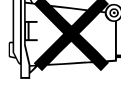
GEFAHR

Seien Sie sich der Gefahr bewußt, daß abgezapfte heiße Kühlfüssigkeit zu Hautverbrennungen führen kann!
Alte Kühlfüssigkeit ist in einer Büchse o.ä. aufzufangen, so daß Sie es vorschriftsgemäß entsorgen können.



WARNUNG

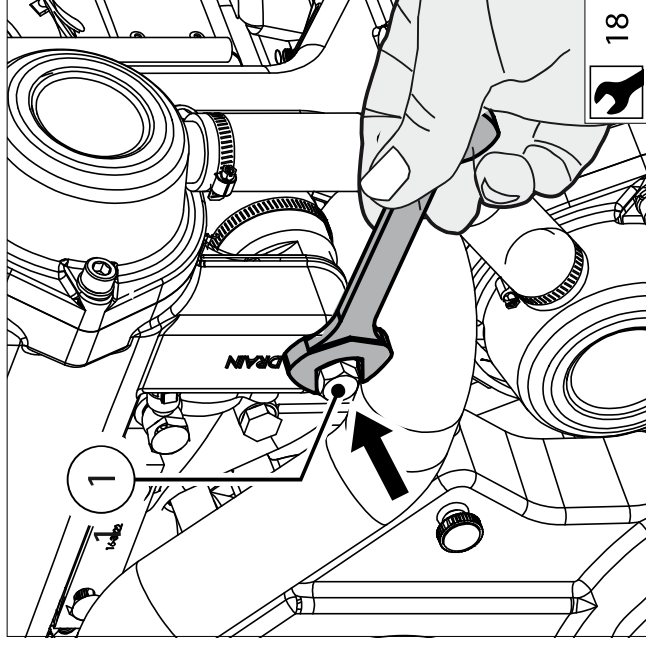
Kühlsystem Flüssigkeiten müssen im Einklang mit Umwelt-Vorschriften entsorgt werden.



6 Wartung

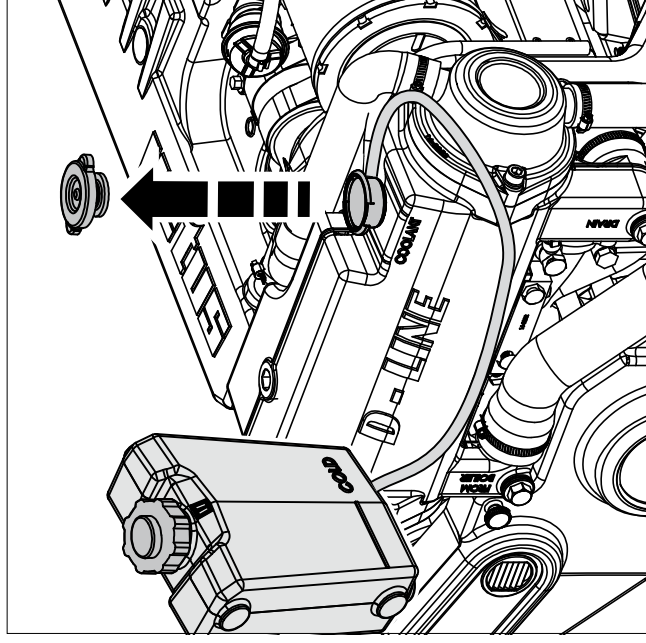
Kühlflüssigkeit wechseln

Alle 2000 Betriebsstunden.

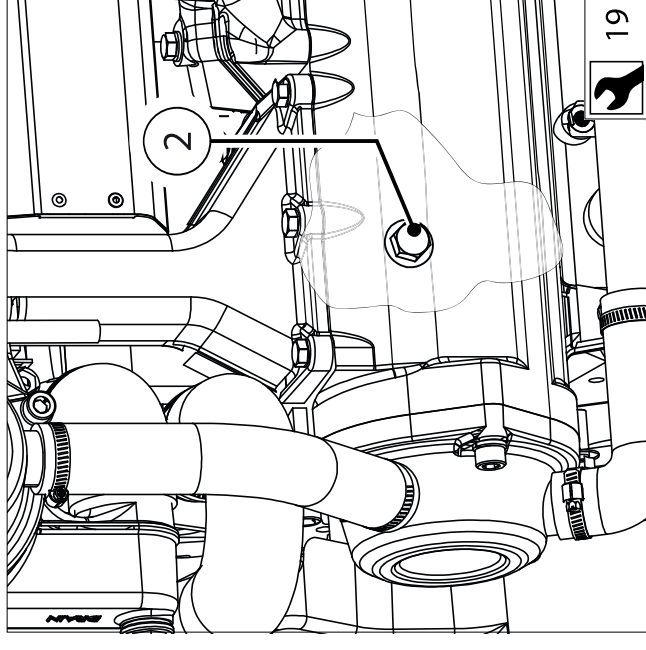


53 Kühlflüssigkeit ablassen

- Entfernen Sie den Ablasstopfen aus dem Wärmetauschergehäuse (1).



- Entfernen Sie den Füllstopfen, um das Kühlsystem zu belüften und kontrollieren Sie, ob alle Flüssigkeit herausläuft.
- Bringen Sie den Ablasstopfen wieder an, wenn alle Flüssigkeit herausgelaufen ist.



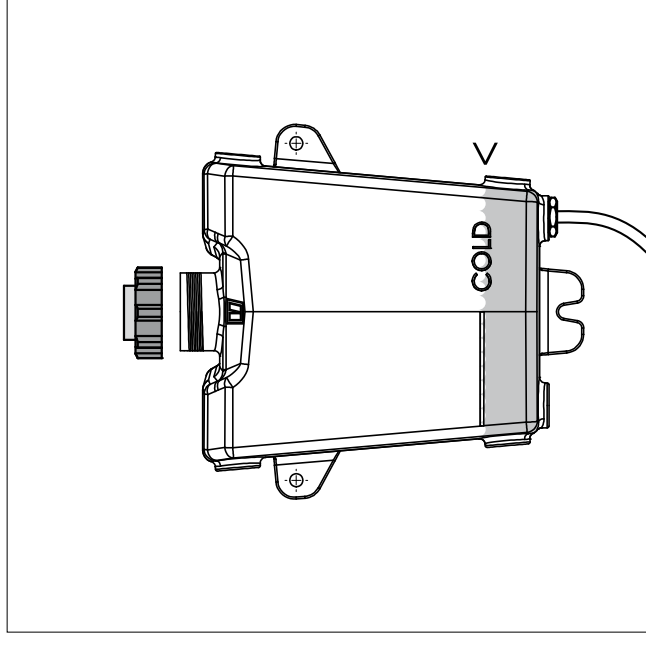
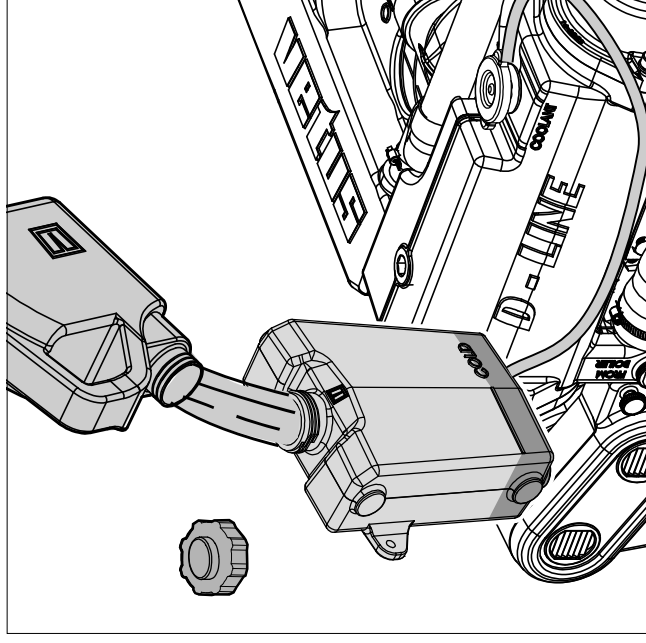
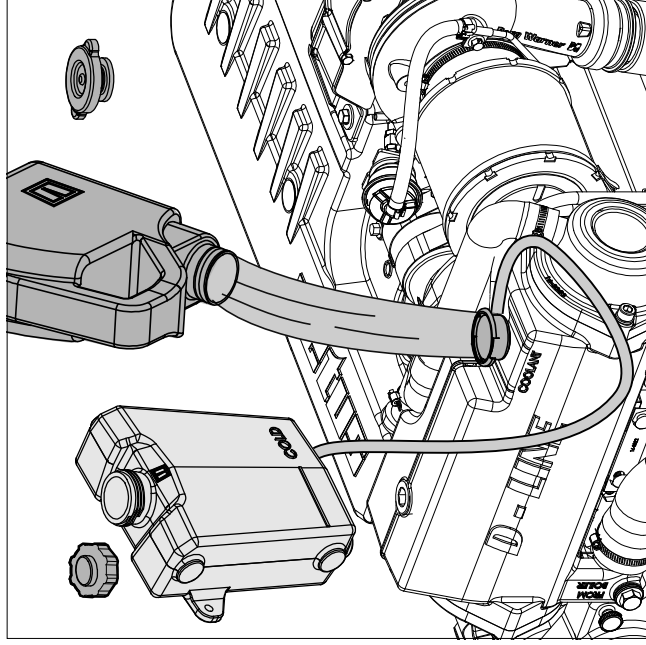
Hinweis: Ein kleiner Teil der Kühlflüssigkeit bleibt im Motorblock zurück.

- Entfernen Sie ggf. auch den Ablasstopfen (2) aus dem Motorblock, um den Motor vollständig trocken zu legen.

6 Wartung

Kühlfüssigkeit wechseln

Alle 2000 Betriebsstunden.



54 Füllen Kühlsystem

- Befüllen Sie das Kühlsystem, wie auf Seite **20** bis **23** dargestellt.

Eine Mischung aus 40 % Frostschutzmittel (auf Äthylen-Glykol-Basis) und 60 % sauberen Leitungswassers oder eine Kühlfüssigkeit benutzen.

Für Spezifizierungen siehe S. **119**.

Kühlfüssigkeits menge:

4 Cyl. : 8 Liter

6 Cyl. : 11 Liter

- Kontrollieren Sie den Kühlfüssigkeitsstand im Expansionsbehälter, nachdem der Motor das erste Mal in Betrieb gewesen ist, die Betriebstemperatur erreicht hat und wieder auf Umgebungstemperatur abgekühlt ist. Falls nötig, Kühlfüssigkeit nachfüllen.



VORSICHT

Das Kühlsystem niemals mit Meereswasser oder Brackwasser füllen.



ACHTUNG

Die Reinigung des Wärmetauschers ist kein routinemäßiger Bestandteil der Wartung.

Reinigen Sie den Wärmetauscher nur, wenn er (stark) verschmutzt ist.

Unter normalen Betriebsbedingungen ist eine Reinigung des Wärmetauschers nicht nötig!

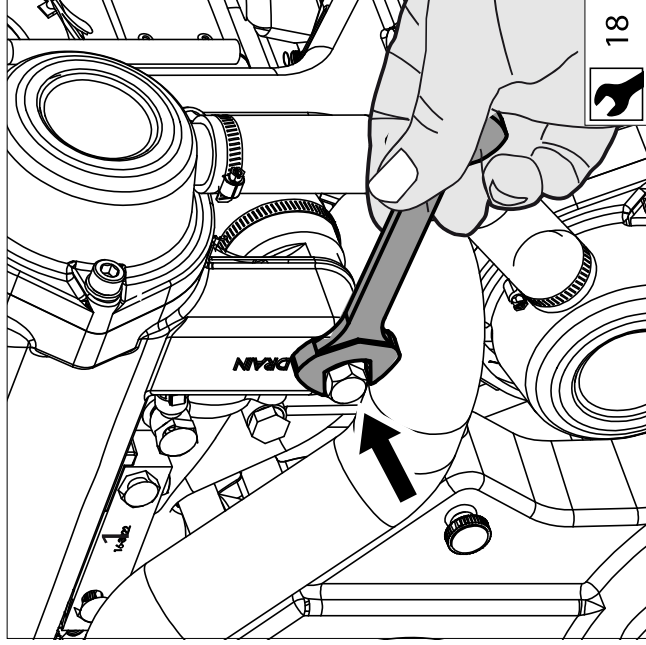
Bei einem verschmutzten Wärmetauscher steigt die Motortemperatur höher als im Normalfall.

Mögliche Ursachen der Verschmutzung sind:

- Kleine Gummiteilchen, die von einem defekten Impeller der Außenwasserpumpe stammen.
- Algen- oder Seegrasbewuchs

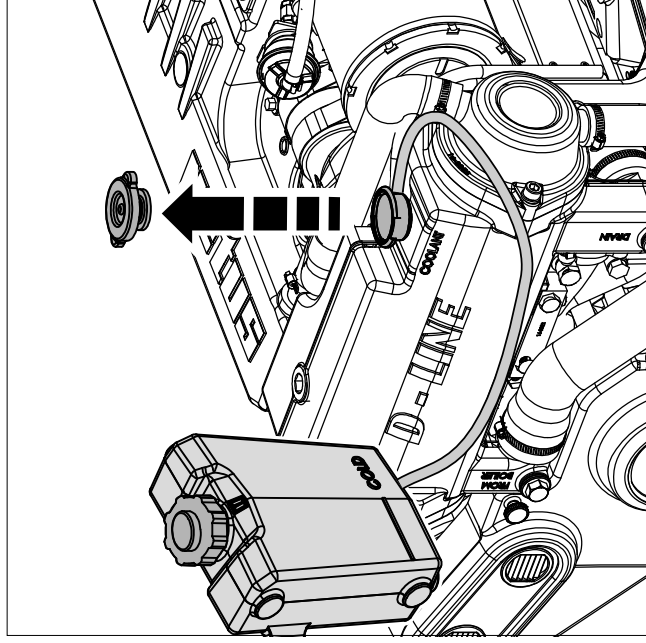
6 Wartung

Reinigen des Wärmetauschers



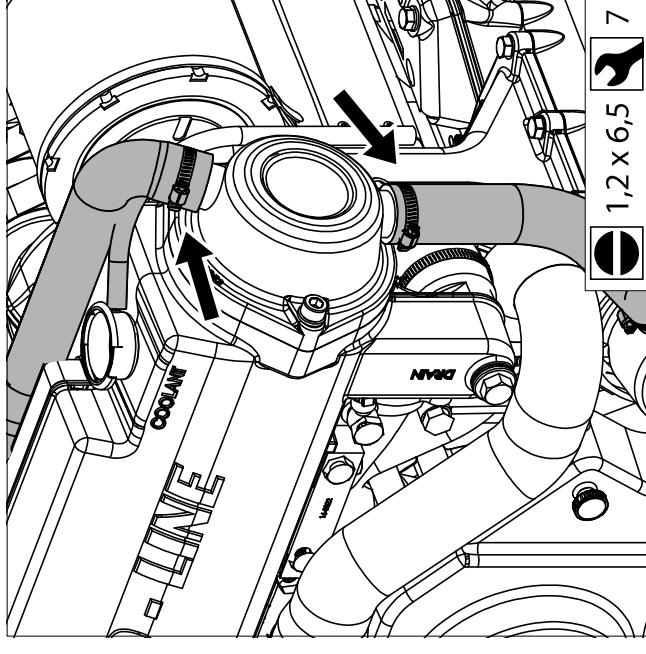
55 Kühlflüssigkeit ablassen

- Entfernen Sie den Ablasstopfen im Wärmetauschergehäuse, um die Kühlflüssigkeit abzulassen.



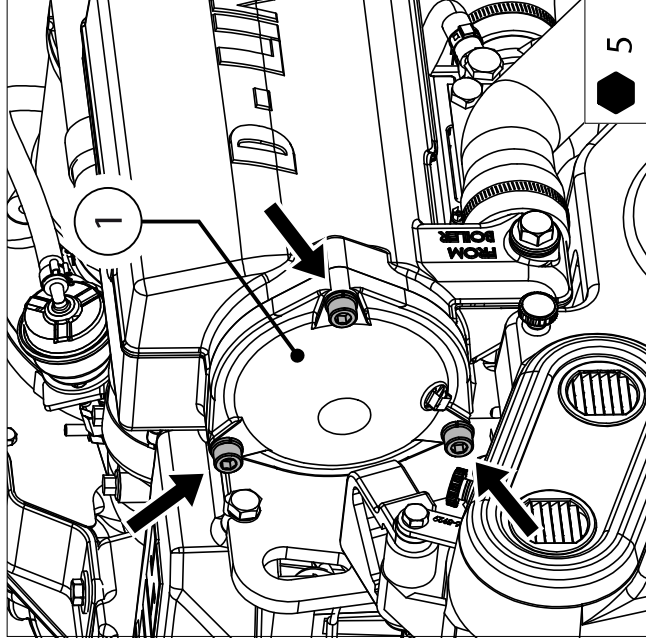
56 Lösen der Außenwasserschläuche

- Entfernen Sie den Füllstopfen, um das Kühlsystem zu belüften und kontrollieren Sie, ob alle Flüssigkeit herausläuft.
 - Bringen Sie den Ablasstopfen wieder an, wenn alle Flüssigkeit herausgelaufen ist.
- Schließen Sie den Kran der Außenwasserzufuhr.
 - Lösen Sie die beiden Außenwasserschläuche.



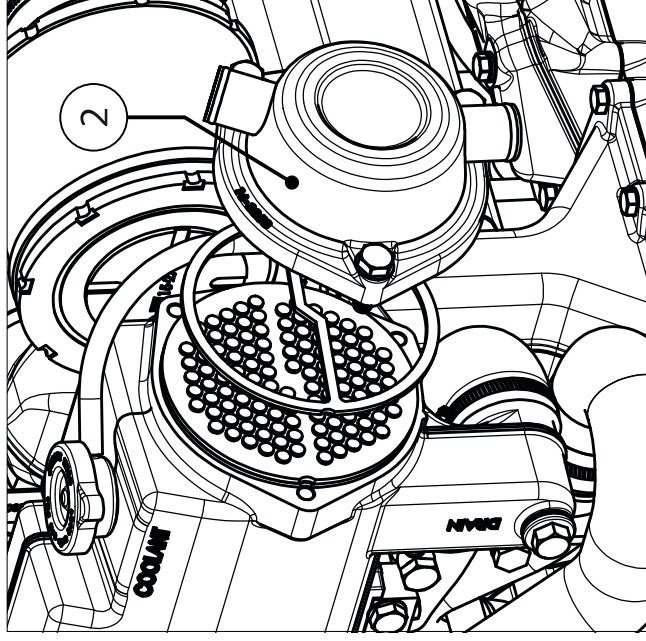
6 Wartung

Reinigen des Wärmetauschers

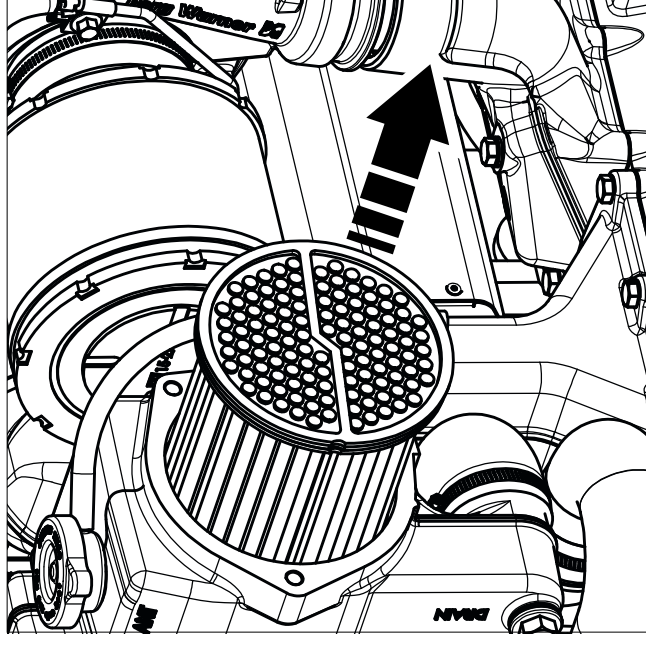


57 Entfernen Bolzen aus den Enddeckeln

- Entfernen Sie die 3 Schrauben aus beiden Abschlussdeckeln.
- Nehmen Sie den Abschlussdeckel (1) mit dem O-Ring vom Gehäuse ab.



- Nehmen Sie den Anschlussdeckel (2) mit der Dichtung vom Gehäuse ab.

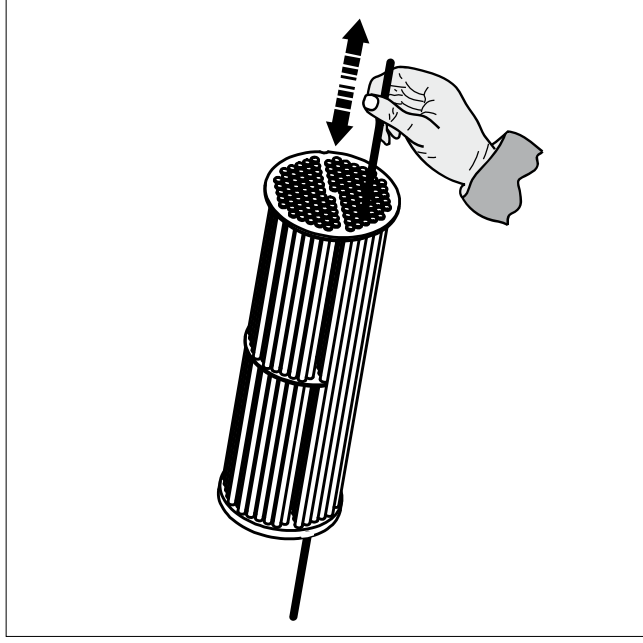


58 Herausnehmen des Rohrbündels

- Ziehen Sie den Wärmetauscher aus dem Gehäuse.
- Entfernen Sie die Dichtung von dem Wärmetauscher

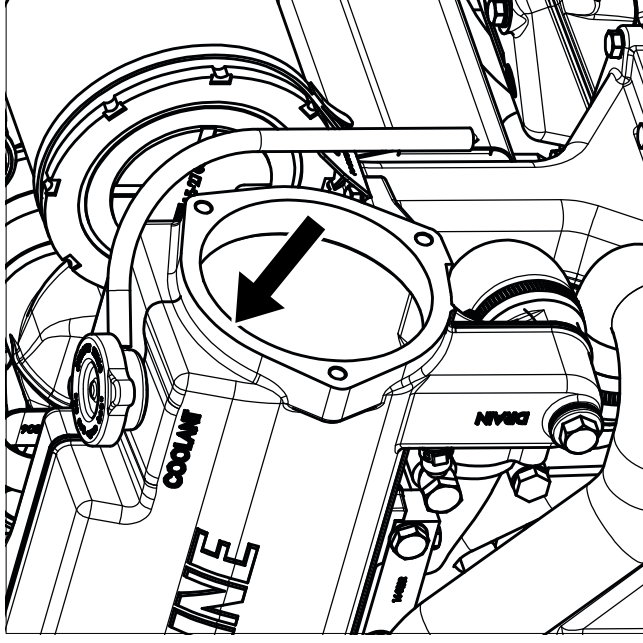
6 Wartung

Reinigen des Wärmetauschers

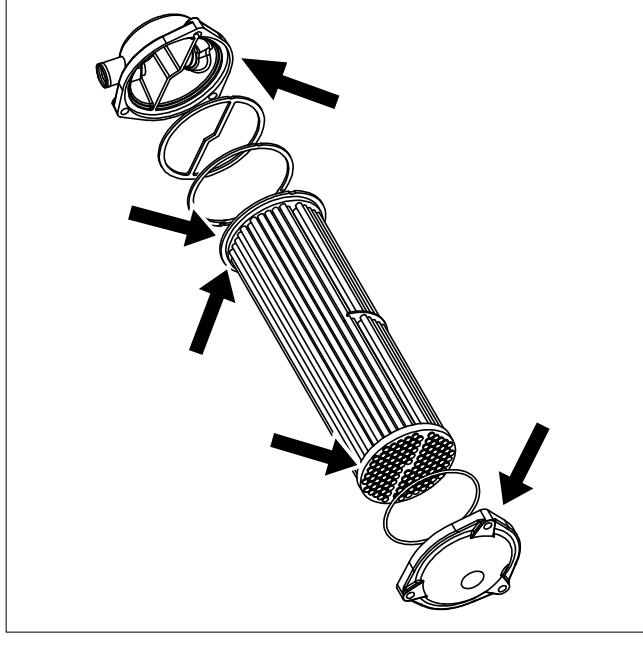


59 Reinigen des Rohrbündels

- Reinigen Sie das Rohrbündel, indem Sie die Ablagerungen mit Pfeifenreinigern aus den Rohren entfernen.
- Spülen Sie die Rohre mit sauberem Wasser nach.



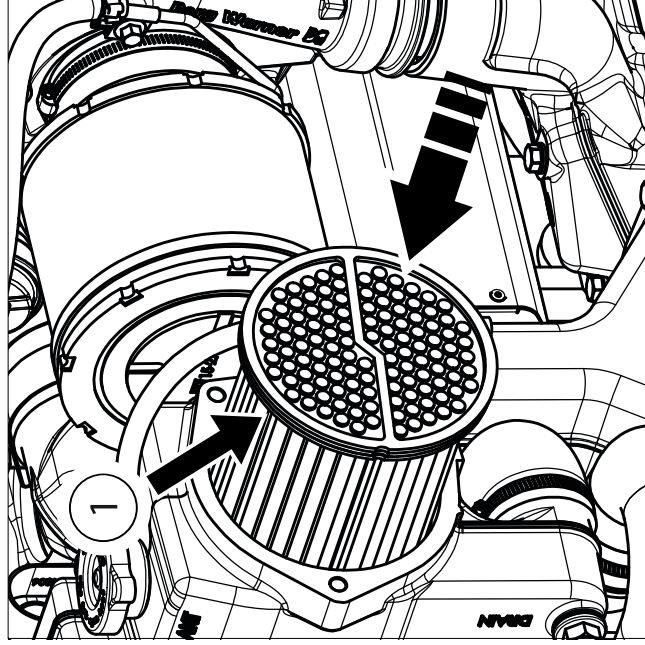
- Achten Sie darauf, dass beide Endkammern des Wärmetauschergehäuses frei von Schmutzresten sind.



- Reinigen Sie die Kontaktflächen des O-Rings und die Dichtungen.

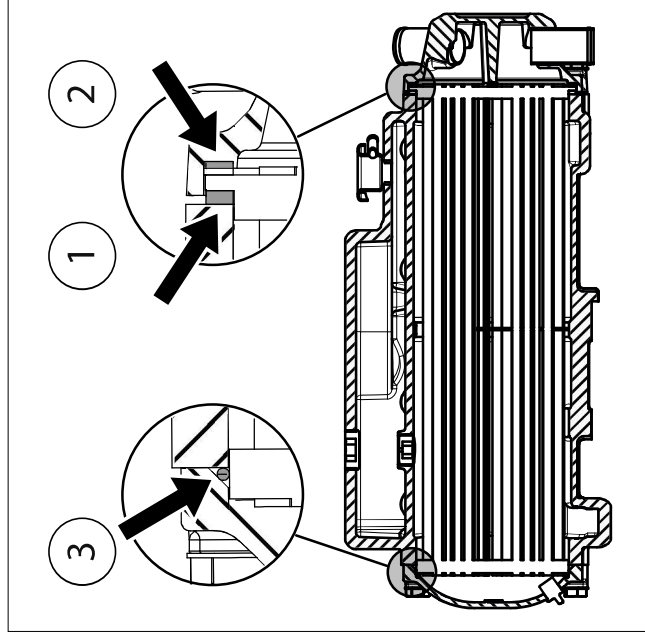
6 Wartung

Reinigen des Wärmetauschers



60 Rohrbündels wieder einsetzen

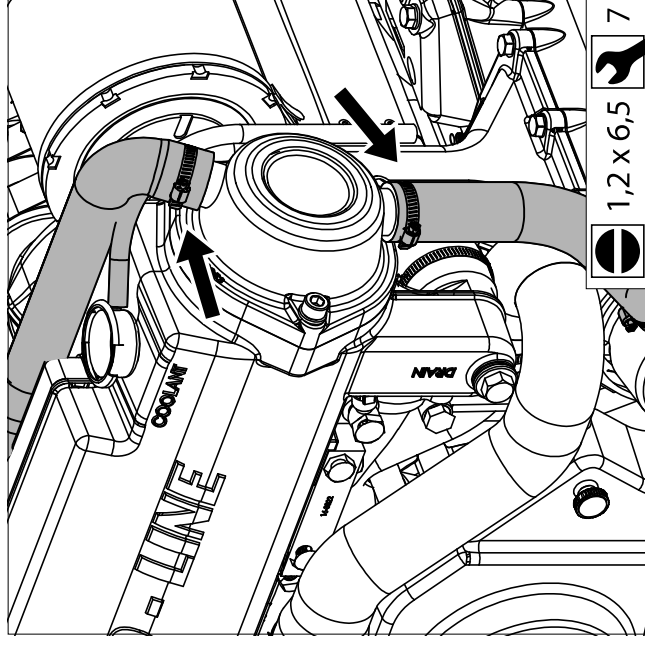
- Schieben Sie den Wärmetauscher mit einer neuen Dichtung (1) wieder in das Wärmetauschergehäuse.



61 Einbau Enddeckel

- Montieren Sie den Anschlussdeckel mit einer neuen Dichtung (2) am Gehäuse.
- Montieren Sie den Abschlussdeckel mit einem neuen O-Ring. (3)

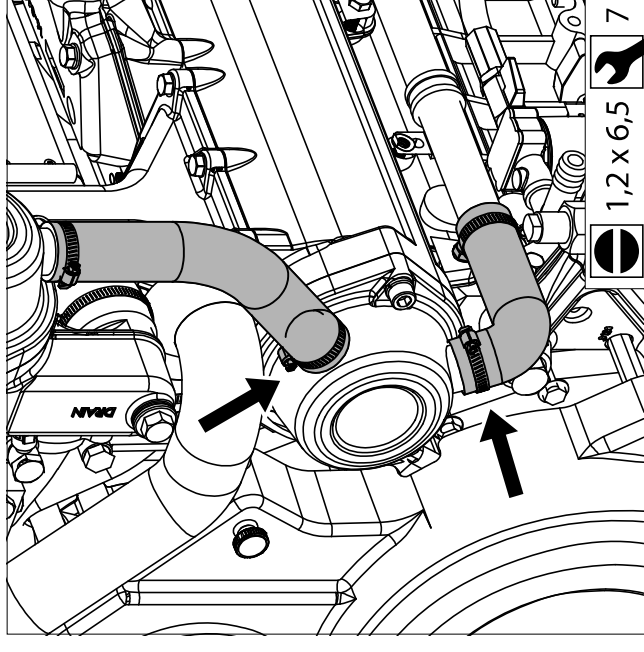
Zum **Art.-Code für das Dichtungsset** siehe Seite **124**.



- Bringen Sie alle gelösten Schläuche wieder an.
- Füllen Sie das Kühlsystem wieder auf, siehe Seite **72**.
- Öffnen Sie den Kran für die Außenwasserzufuhr.

6 Wartung

Reinigen des Ladeluftkühlers



ACHTUNG

Das Reinigen des Ladeluftkühlers gehört nicht zu den regelmäßig durchzuführenden Wartungsarbeiten!

Wenn die Motorleistung abnimmt, kann die Ursache in einem verunreinigten Wärmetauscher im Ladeluftkühler liegen.

Der Wärmetauscher muss dann gereinigt werden.

Mögliche Ursachen für eine Verunreinigung der **Röhren** des Ladeluftkühlers sind:

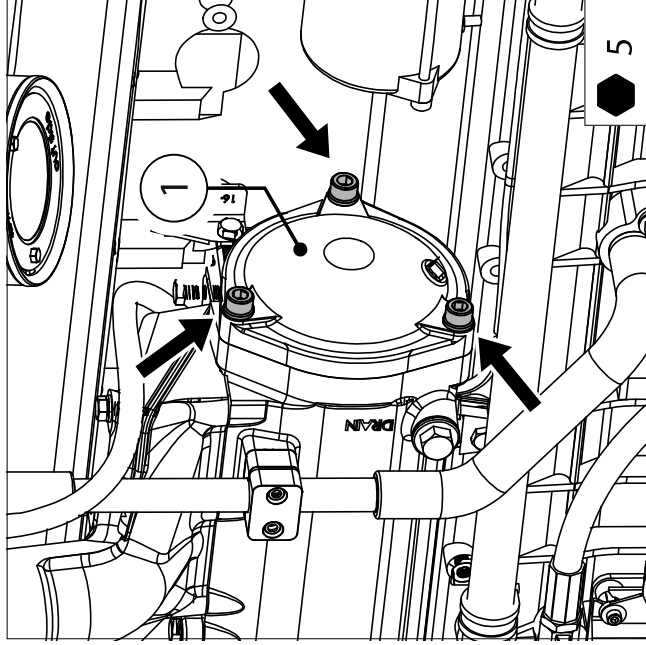
- Kleine Gummiteilchen, die von einem defekten Impeller der Außenwasserpumpe stammen.
- Algen- oder Seegrasbewuchs.

62 Lösen der Seewasserschläuche

- Schließen Sie den Kran für die Seewasserzufuhr.
- Lösen Sie die beiden Seewasserschläuche.

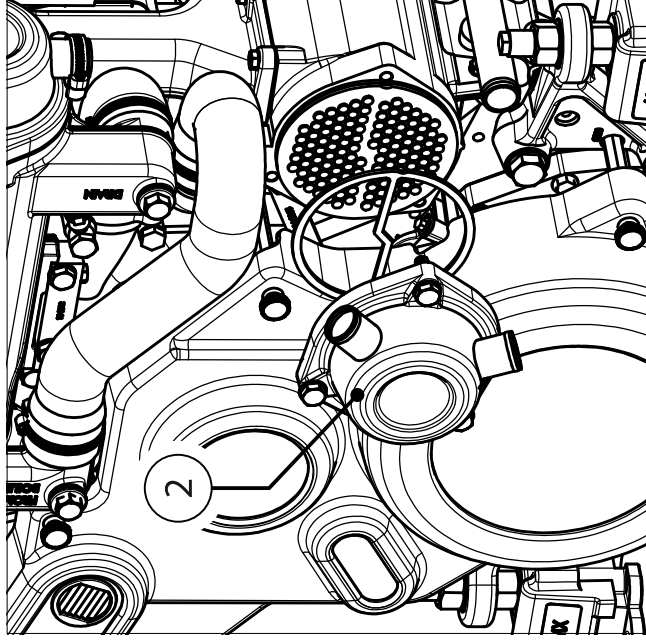
6 Wartung

Reinigen des Ladeluftkühlers

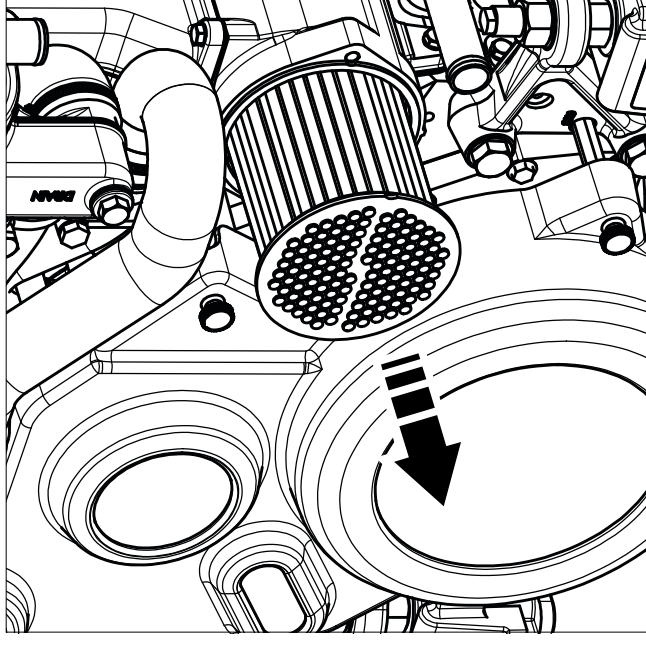


63 Entfernen Bolzen aus den Enddeckeln

- Entfernen Sie die 3 Schrauben aus beiden Abschlussdeckeln.
- Nehmen Sie den Abschlussdeckel (1) mit dem O-Ring vom Gehäuse ab.



- Nehmen Sie den Anschlussdeckel (2) mit der Dichtung vom Gehäuse ab.

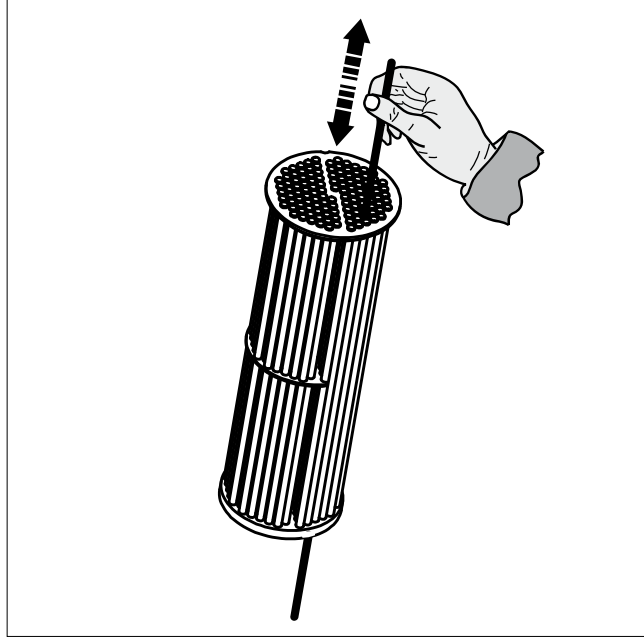


64 Herausnehmen des Rohrbündels

- Ziehen Sie den Wärmetauscher aus dem Gehäuse.
- Entfernen Sie die Dichtung von dem Wärmetauscher

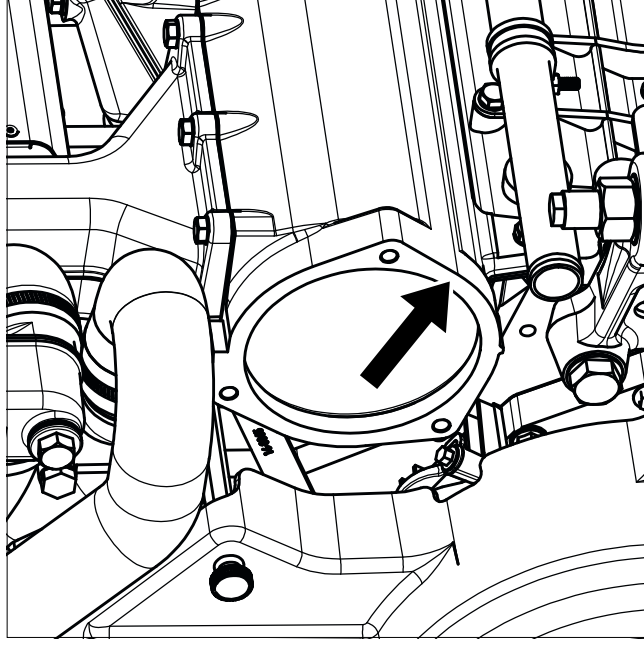
6 Wartung

Reinigen des Ladeluftkühlers

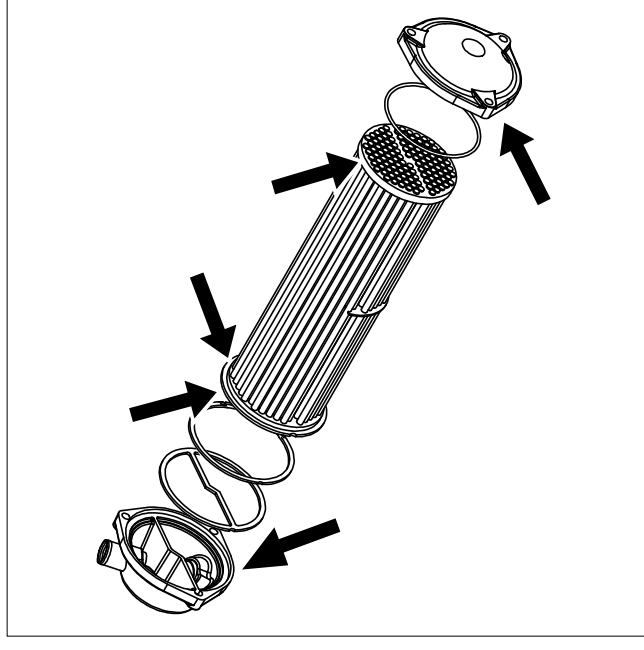


65 Reinigen des Rohrbündels

- Reinigen Sie das Rohrbündel, indem Sie die Ablagerungen mit Pfeifenreinigern aus den Rohren entfernen.
- Spülen Sie die Rohre mit sauberem Wasser nach.



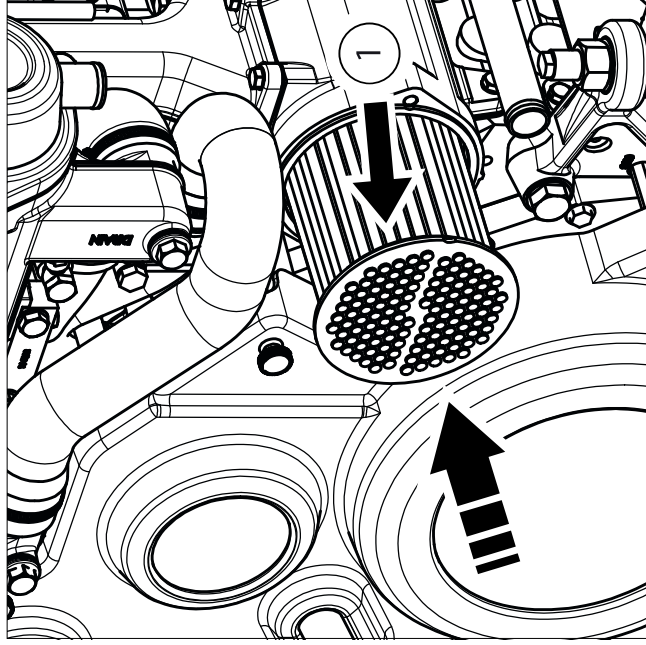
- Achten Sie darauf, dass beide Lagerflächen Das Ladeluftkühlergehäuse ist frei von Schmutz.



- Reinigen Sie die Kontaktflächen des O-Rings und die Dichtungen.

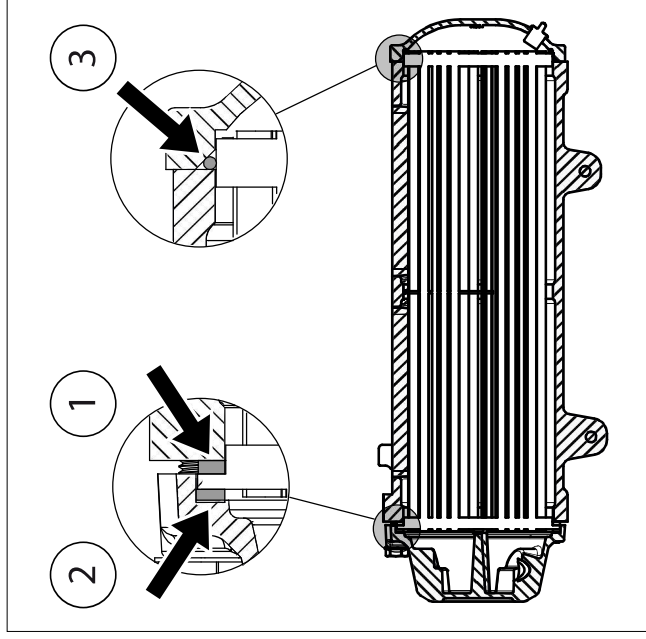
6 Wartung

Reinigen des Ladeluftkühlers



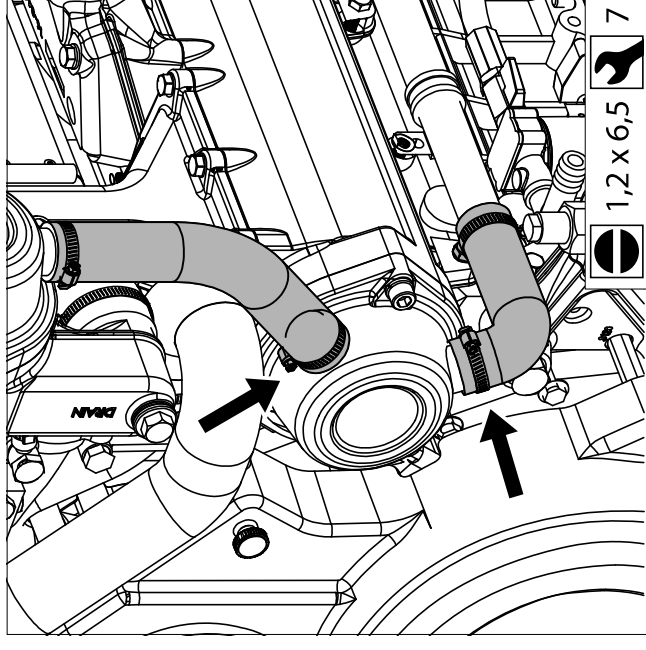
66 Rohrbündels wieder einsetzen

- Schieben Sie den Wärmetauscher mit einer neuen Dichtung (1) wieder in das Ladeluftkühlergehäuse.



67 Einbau Enddeckel

- Montieren Sie den Anschlussdeckel mit einer neuen Dichtung (2) am Gehäuse.
- Montieren Sie den Abschlussdeckel mit einem neuen O-Ring. (3)



- Bringen Sie alle gelösten Schläuche wieder an.
- Öffnen Sie den Kran für die Außenwasserzufuhr.

Zum **Art.-Code für das Dichtungsset** siehe S 124.

7 Außer Betrieb setzen / Winterfertig machen

Muss der Motor langfristig außer Betrieb gesetzt werden, befolgen Sie die in diesem Abschnitt beschriebenen Anweisungen.

Führen Sie falls erforderlich erst eine Wartung durch, bevor Sie den Motor langfristig außer Betrieb setzen.

Unter langfristig ist ein Zeitraum von mehr als 3 Monaten zu verstehen, beispielsweise während des Winters.

Konsultieren Sie einen Vetus Händler, wenn Sie dafür Hilfe benötigen.

Sorgen Sie dafür, dass der Motorraum während der Stillstandszeit gut belüftet wird.

Folgende Prüfungen und Wartungen sind durchzuführen:

Eine gute Belüftung des Motors verhindert Feuchtigkeit und Korrosion des Motors.

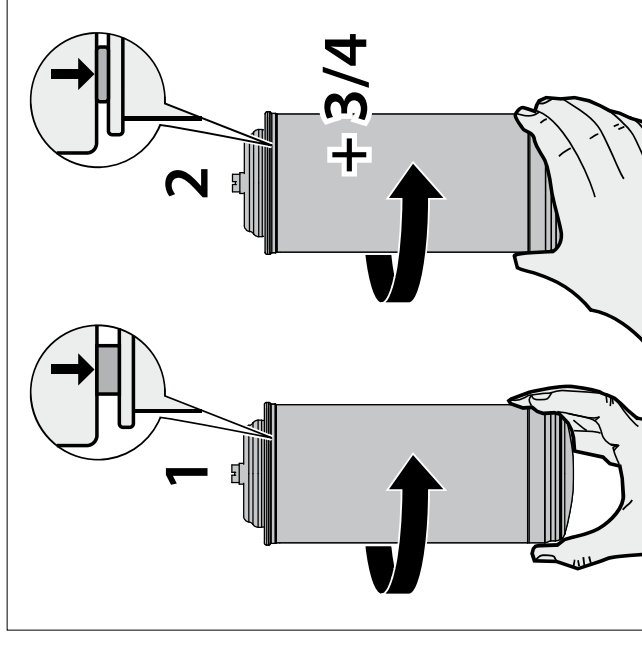
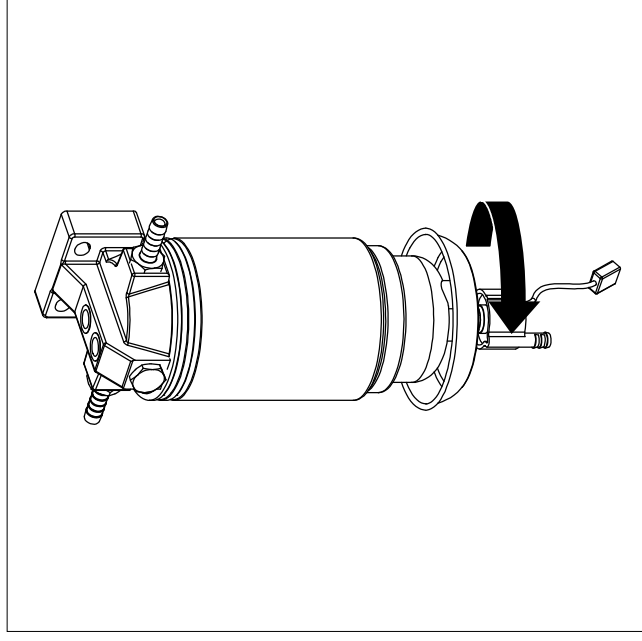
7 Außer Betrieb setzen / Winterfertig machen

Folgende Prüfungen und Wartungen sind durchzuführen:

Seite

- | | | |
|---|--|----|
| 1 | Reinigen Sie den Motor, entfernen Sie etwaiges Salz. Streichen Sie etwaige Rostflecken und sprühen Sie den gesamten Motor mit einem schützenden Medium, zum Beispiel mit CRC 6-66 ein. | 84 |
| 2 | Lassen Sie das Wasser aus dem Kraftstoff-System ab und füllen Sie den Tank auf. | 84 |
| 3 | Stellen Sie sicher, dass das Kraftstoff-System des Motors mit einem Kraftstoffgemisch mit schützenden Eigenschaften gefüllt ist. | 85 |
| 4 | Spülen Sie den Salzwasser-Kreislauf mit frischem Wasser und füllen ggf. mit Frostschutzmittel auf. Säubern Sie den Wärmetauscher falls notwendig. | 86 |
| 5 | Stellen Sie sicher, dass das Kühlsystem mit einem geeignetem Frostschutzmittel gefüllt ist. | 87 |
| 6 | Wechseln Sie Öl und Ölfilter. | 88 |
| 7 | Wechseln Sie das Öl im Getriebe. | 88 |
| 8 | Trennen Sie die Kabel, laden Sie die Batterien auf und wenn notwendig, fetten Sie die Batterieklappen. | 89 |

7 Außer Betrieb setzen / Winterfertig machen



1 Korrosionsschutz

Die verschiedenen Teile des Motors (mit Ausnahme des Motorblocks) wurden mit Korrosionsschutzmittel behandelt. Um Korrosion zu verhindern, sollten Salzreste vom Motor abgespült werden. An Stellen mit Korrosion, sollte der Lack ausgebessert werden. Motorteile, die heiß werden, müssen mit hitzebeständigem Lack geschützt werden.

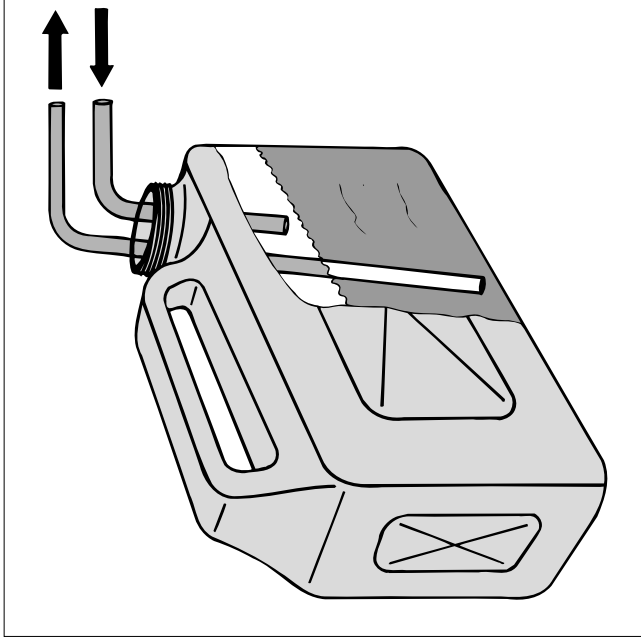
2 Kraftstoffsystem

- Das Wasser aus dem Wasserabscheider/Grobfilter und aus dem Kraftstofffilter ablassen.

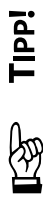
Dafür Sorge tragen, daß der Tank vollgetankt ist.

- Ein neues Kraftstofffilterelement montieren (S.58)

7 Außer Betrieb setzen / Winterfertig machen



! VORSICHT
Den Motor niemals belastet mit dieser Kraftstoff-Öl-Mischung betreiben.



TIPP!

Verbinden Sie das Betrieb des Motors mit dem Schutz-Kraftstoff-Gemisch mit dem ausspülen des Salz-Wasserkreislaufs mit frischem Wasser, siehe auch »Außer Betrieb setzen / Winterfertig machen - Außenwassersystem«.

3 Schützendes Kraftstoffgemisch

- Verbinden Sie das Rohr der Kraftstoffzufuhr mit einem Behälter, der mit schützendem Diesekraftstoff, zum Beispiel »Calibration Fluid« (ISO 4113) oder mit einer Mischung aus 1 Teil von Motoröl [1] zu 9 Teilen sauberen Kraftstoff [2], gefüllt ist.
- Den Motor etwa 5 Minuten lang **unbelastet** mit dieser Mischung laufen lassen.
- Den Motor anhalten.

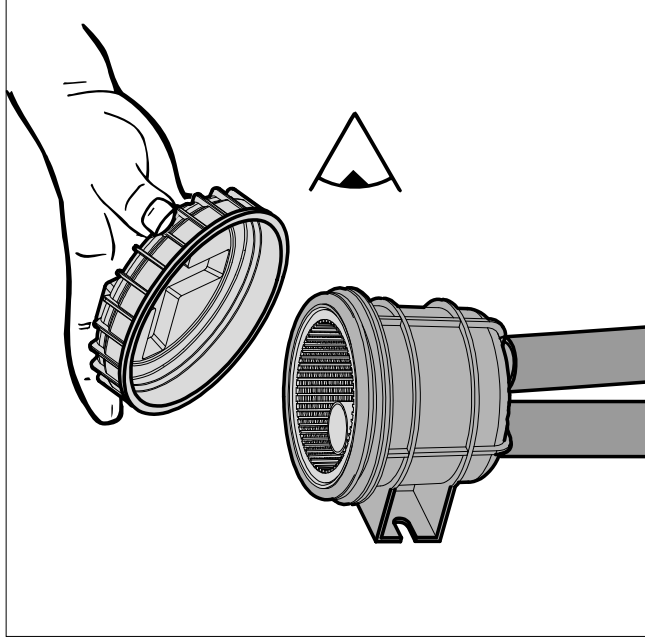
[1] Motoröl mit Schutzeigenschaften.

Zum Beispiel:

- Vetus Marine Diesel Engine Oil 15W40
- Shell Rimula R4 L 15W40

[2] Verwenden Sie nur CEN EN 590 Diesel Vorzugsweise wasserfreien Kraftstoff. Aus der Rückführung bei laufendem Motor eine kleine Menge Kraftstoff auffangen.

7 Außer Betrieb setzen / Winterfertig machen



TIPP!

Kombinieren Sie das Spülen des Außenwasser-Kreislaufs mit frischem Wasser mit dem laufen des Motors mit dem schützenden Kraftstoff-Gemisch, siehe auch »Winterlager Verfahren- Schützendes Kraftstoff-Gemisch«.

Wärmetauscher

Reinigen Sie den Wärmetauscher nur wenn es unbedingt erforderlich ist, siehe Seite 73.

Ladeluftkühler

Reinigen Sie den Ladeluftkühler nur, wenn es nötig ist, siehe Seite 78.

Außenwasserpumpe

Überprüfen Sie das Laufrad der Außenwasser-Pumpe mindestens einmal alle zwei Jahre, siehe Seite 62.

4 Außenwassersystem

- Schließen Sie den Außenbordhahn.
- Nehmen Sie den Deckel des Wasserfilter.
- Reinigen Sie den Wasserfilter falls notwendig.
- Schließen Sie die Außenwasseraufnahme an eine Frischwasser (Leitungswasser)- Versorgung oder einen Behälter mit frischem Wasser an. Öffnen Sie den Wasserhahn und Sie den Motor für mindestens 5 Minuten im Leerlauf laufen, so das alles Salz und Verunreinigungen aus dem aus der Außenwasser-Kreislauf entfernt werden.
- Stellen Sie sicher, dass es eine ausreichende Zufuhr von Wasser zum Motor besteht, so dass Überhitzung vermieden wird.
- Schließen Sie die Außenwasseraufnahme an eine Frischwasser (Leitungswasser)- Versorgung oder einen Behälter mit frischem Wasser an. Öffnen Sie den Wasserhahn und Sie den Motor für mindestens 5 Minuten im Leerlauf laufen, so das alles Salz und Verunreinigungen aus dem aus der Außenwasser-Kreislauf entfernt werden.
- Stellen Sie sicher, dass es eine ausreichende Zufuhr von Wasser zum Motor besteht, so dass Überhitzung vermieden wird.
- Stoppen Sie den Motor und schließen Sie den Außenbordhahn.
- Der Außenwasser-Kreislauf muss im Winter geschützt werden, wenn die Temperaturen unter den Gefrierpunkt fallen.
- Gießen Sie 1 Liter Frostschutzmittel (vorzugsweise ungiftig und biologisch abbaubar) ins Kühlwasserfilter und lassen den Motor laufen, bis das Frostschutzmittel im Kühlsystem ist.

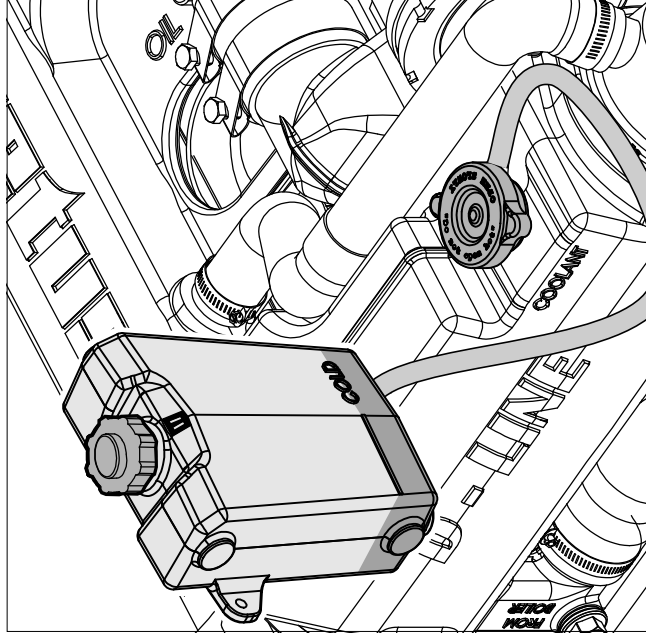
7 Außer Betrieb setzen / Winterfertig machen



TIPP!

Schützen Sie den Außenbordhahn folgendermaßen:
Mit ausgeschalteten Motor.

- Stellen Sie den Außenbordhahn in eine etwas geöffnete Position.
- Gießen Sie eine kleine Menge von nicht-giftigen biologisch abbaubarem Frostschutzmittel ins Kühlwasserfilter.
- Schließen Sie das Außenbordhahn sobald es mit Frostschutzmittel gefüllt ist.



5 Innenwasserkühlsystem

Frostschutzmittel kann giftig sein. Achten Sie darauf, dass kein Frostschutzmittel in den Wasserweg gelangt.

- Nach dem Reinigen und der Montage die Dichtungsringe zwischen Deckel und Filtergehäuse anbringen.

Bei einem nicht gut abgedichtetem Deckel saugt die Außenwasserpumpe zugleich Luft an. Dies kann zu einem überhitzten Motor führen.

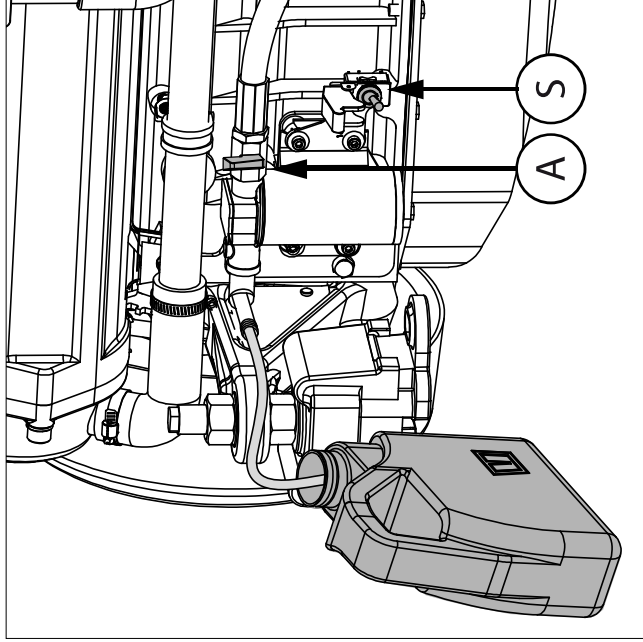
Zwecks Verhütung von Rostbildung hat das gesamte Kühlsystem mit einer Frostschutzmittel-/Wassermischung (oder einer Kühlfüssigkeit) gefüllt zu sein.

Für Spezifizierungen siehe S.119.

Hinweis Ein Wechsel der Kühlfüssigkeit ist nur erforderlich, wenn die im Kühlsystem vorhandene Kühlfüssigkeit keinen ausreichenden Schutz gegen Temperaturen unter 0° C bietet.

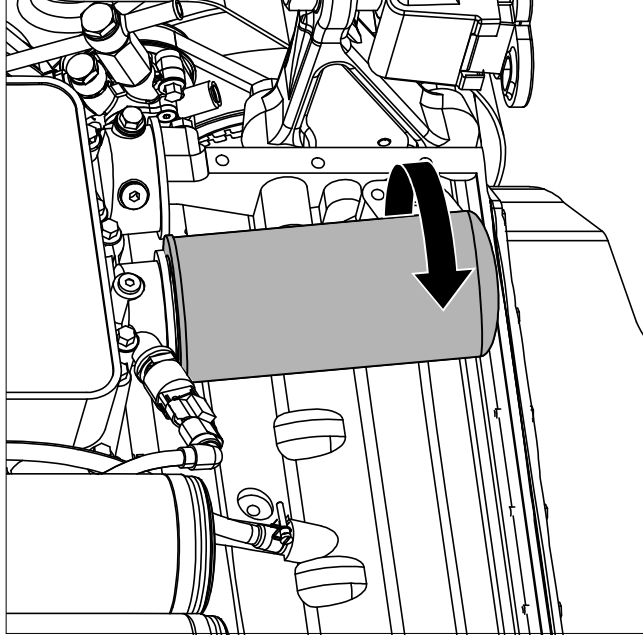
Für Kühlfüssigkeit wechseln siehe S. 70.

7 Außer Betrieb setzen / Winterfertig machen



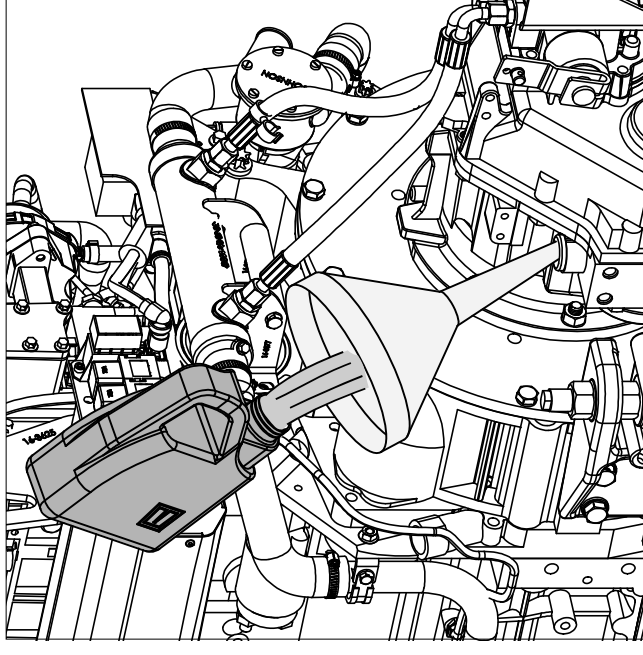
6 Schmierölsystem

- Zapfen Sie das Öl, Siehe S. 48.



- Den Ölfilter austauschen und das Motoröl wechseln. Öl mit Schutzeigenschaften benutzen. Siehe S. 47-49

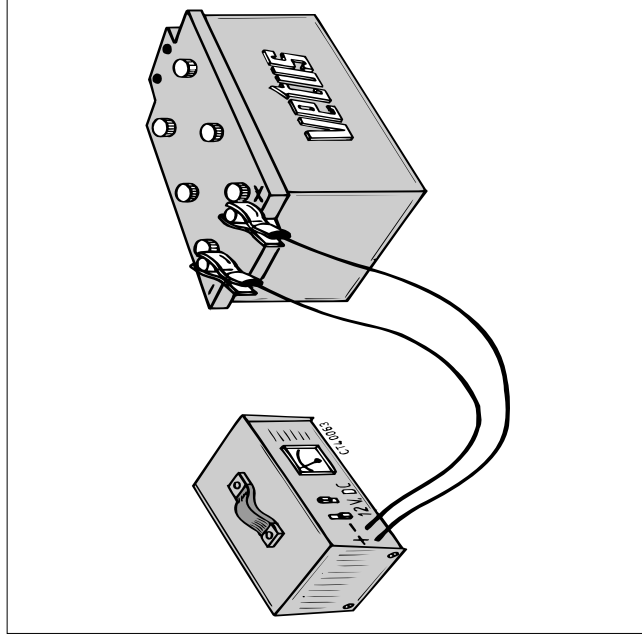
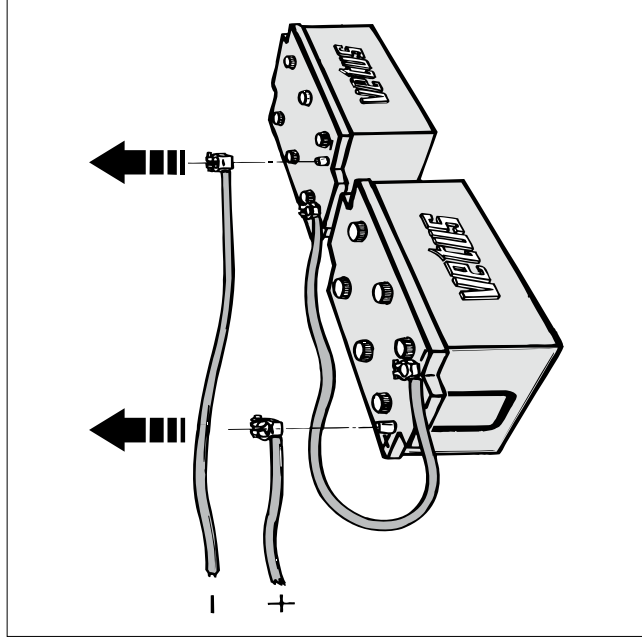
Für die Menge und Ölspezifikation siehe S. 108 und 116.



7 Wendegetriebeöl wechseln

- Den Motor ausschalten und das Öl des Wendegetriebes wechseln (S. 57)

7 Außer Betrieb setzen / Winterfertig machen



ACHTUNG

Schalten Sie nach dem Stoppen des Motors nie sofort den Batterie-Hauptschalter aus.

Warten Sie damit mindestens 2 Minuten.
Siehe S. 37.

8 Das elektrische System

- Die Batteriekabel lösen.
- Die Batterien nötigenfalls während der Winterperiode regelmäßig aufladen!
- Befolgen Sie die Empfehlungen auf den Seiten 52 bis 55 oder beachten Sie die Empfehlungen des Batterie Herstellers für Inspektion und Wartung der Batterien.

8 Wiederinbetriebnahme / Sommerfertig machen

Bei der Wiederinbetriebnahme des Motors beispielsweise zu Beginn der Sommersaison muss der Motor geprüft werden und sind Wartungsarbeiten durchzuführen.

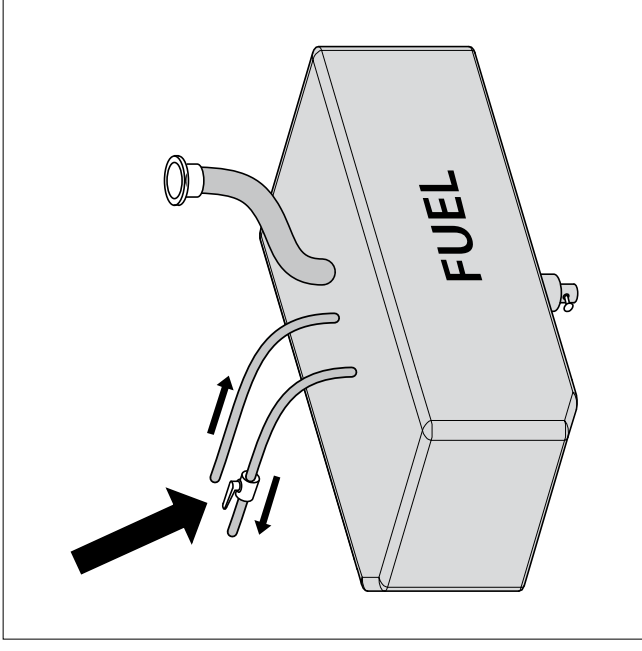
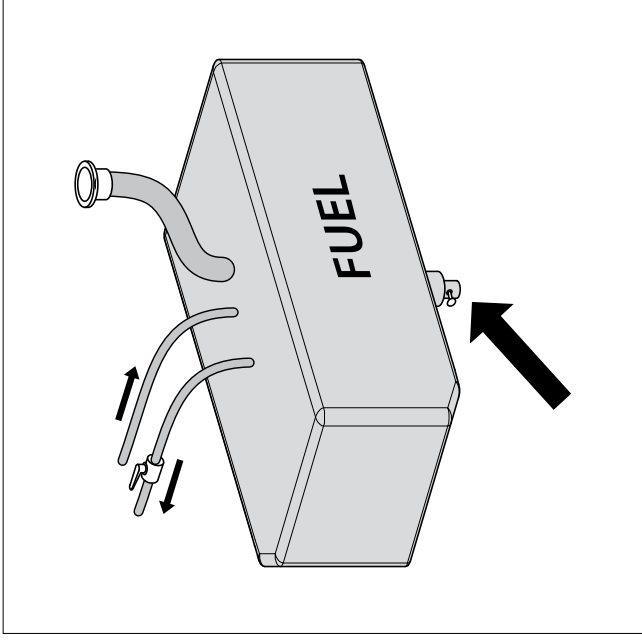
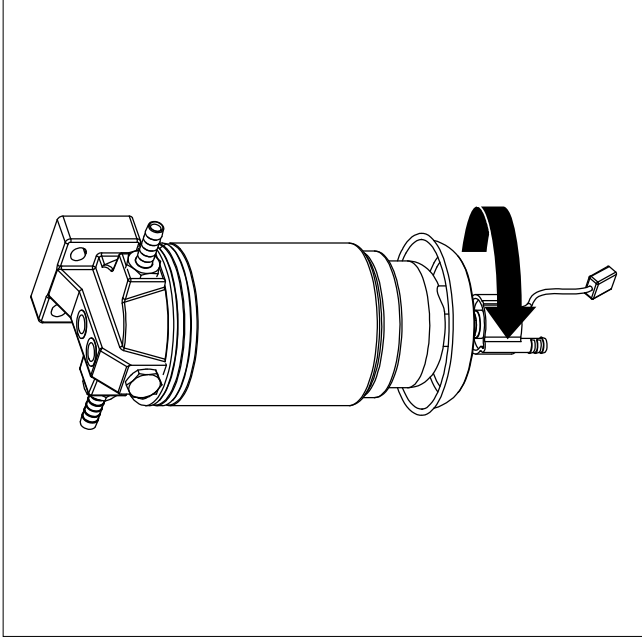
Konsultieren Sie einen Vetus Händler, wenn Sie dafür Hilfe benötigen.

Folgende Prüfungen und Wartungen sind durchzuführen:

Folgende Prüfungen und Wartungen sind durchzuführen:

1	Lassen Sie das Wasser aus dem Kraftstoff-System ab.	91
2	Prüfen Sie das Salzwasser-System.	92
3	Prüfung des Kühlmittelstandes für das Kühlsystem.	93
4	Prüfen Sie den Ölstand.	93
5	Prüfen und verbinden Sie die Batterien.	94
6	Überprüfen Sie den Betrieb des Motors.	94
7	Prüfen Sie alle Schlauch Verbindungen auf Lecks.	95
8	Überprüfen Sie die Funktion der Instrumente und die Motorsteuerung.	95

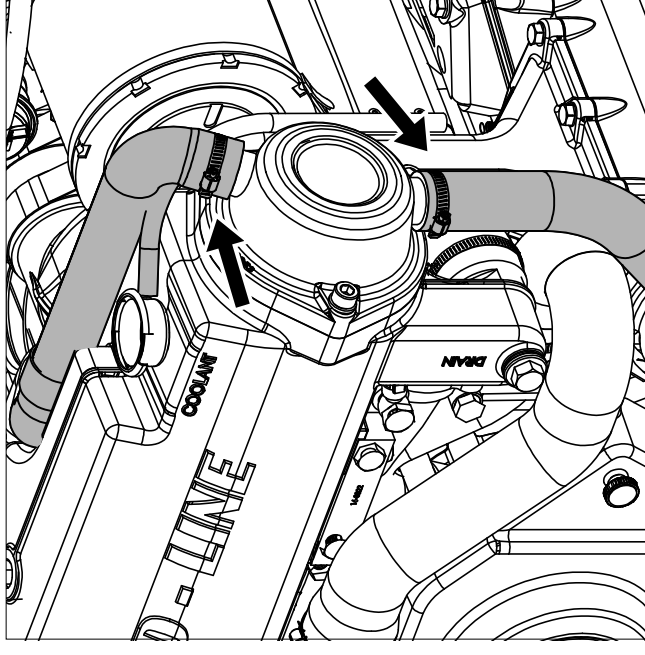
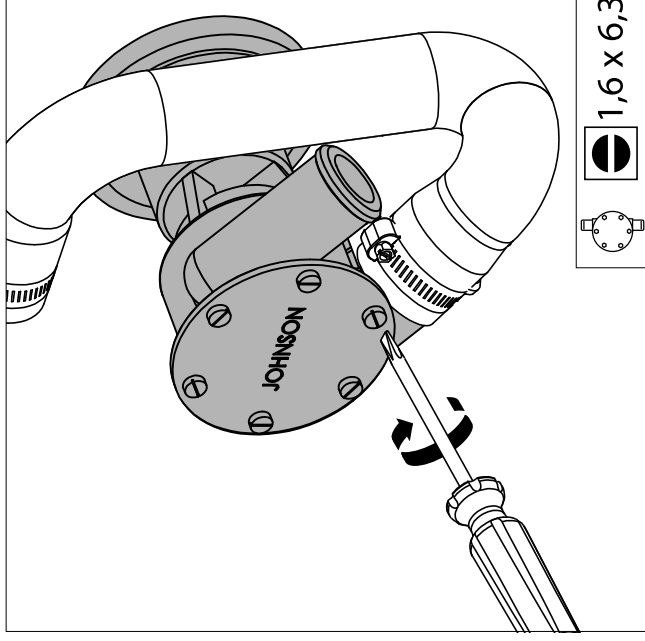
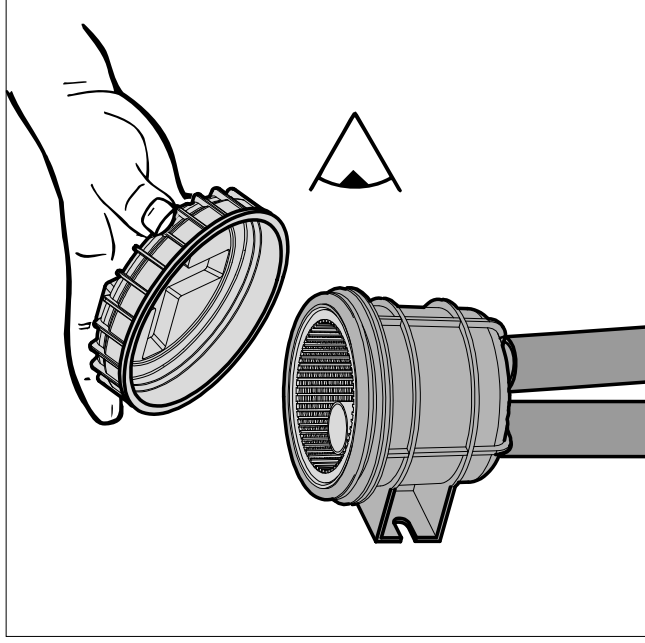
8 Wiederinbetriebnahme / Sommerfertig machen



1 Kraftstoffsystem

- Aus dem Wasserabscheider/Grobfilter das Wasser ablassen (S. 45)
- Aus dem Kraftstofftank das Wasser ablassen.
- Den Kraftstoffhahn öffnen.

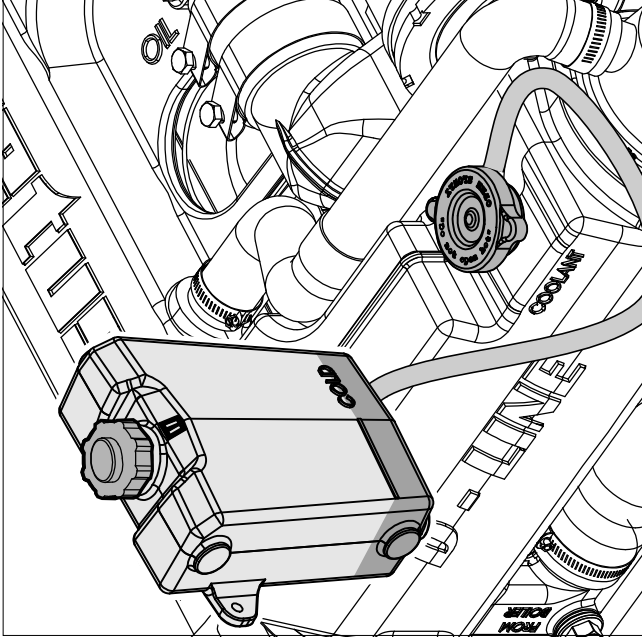
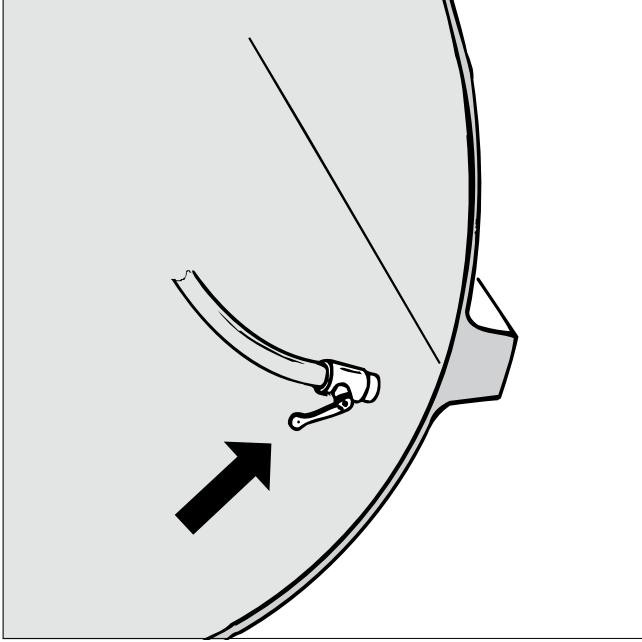
8 Wiedereinbetriebnahme / Sommerfertig machen



2 Außenwassersystem

- Überprüfen, ob der Deckel des Kühlfüssigkeitsfilters montiert ist.
- Überprüfen, ob der Deckel der Außenwaspumpe und die Ablasschrauben montiert sind **62, 64**)
- Eventuell gelöste Schlauchklemmen wieder befestigen.

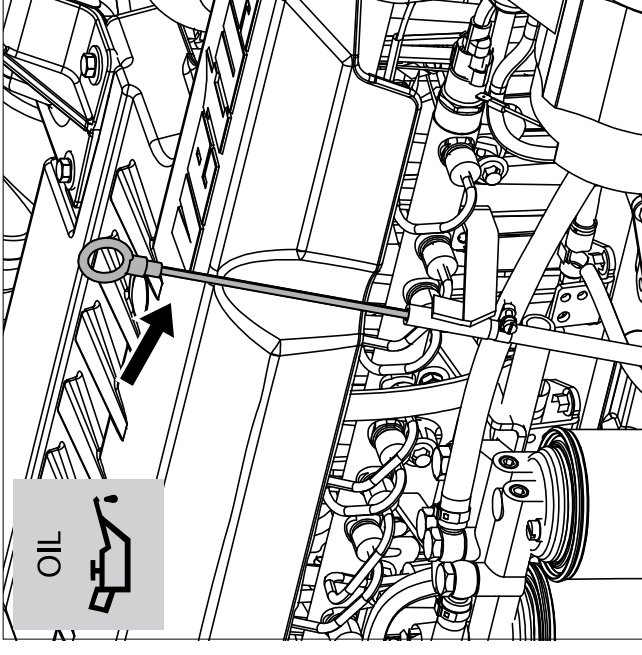
8 Wiederinbetriebnahme / Sommerfertig machen



3 Innenwasserkühlsystem

- Den Außenbordhahn öffnen.

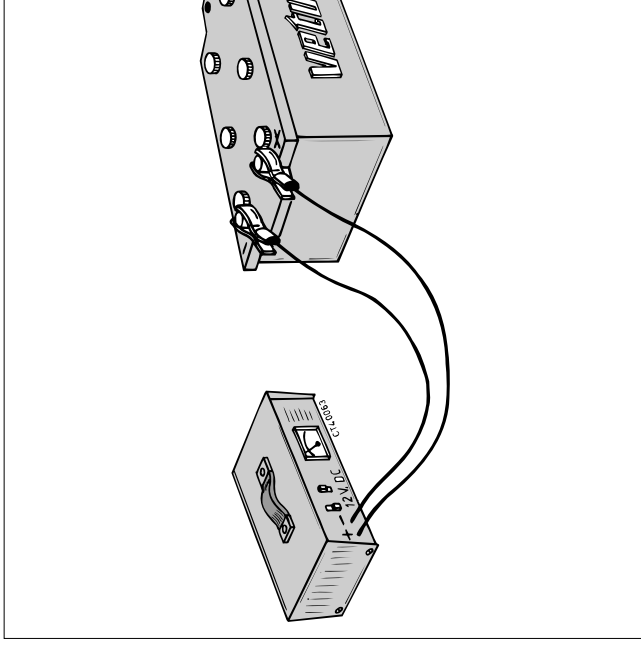
- Den Kühlflüssigkeitsstand kontrollieren (S. 43)



4 Schmierölsystem

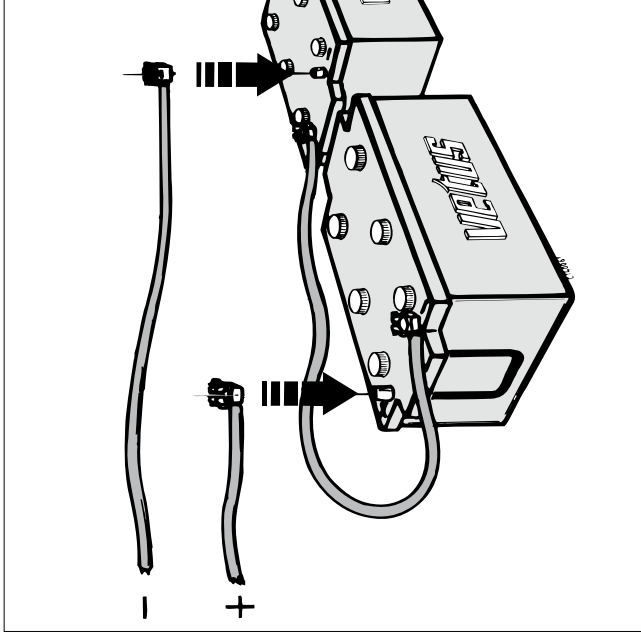
- Den Ölstand überprüfen (S. 42)

8 Wiederinbetriebnahme / Sommerfertig machen

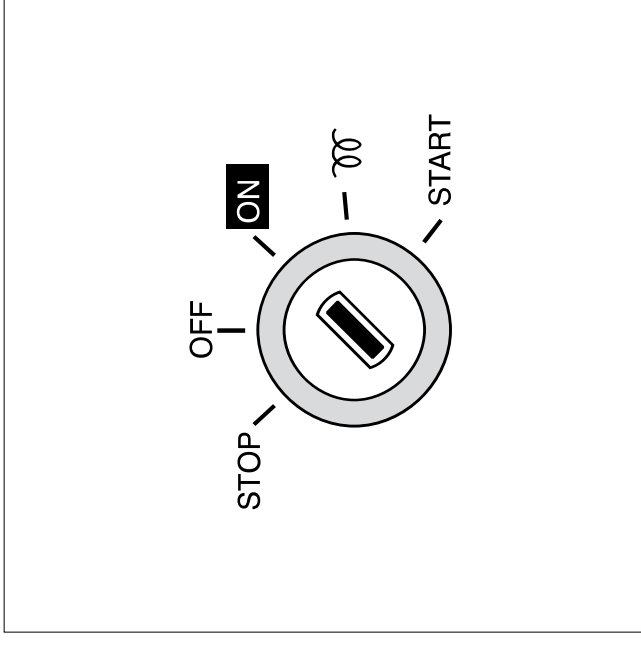


5 Das elektrische System

- Dafür Sorge tragen, daß die Batterien völlig aufgeladen sind (S. 52, 89)



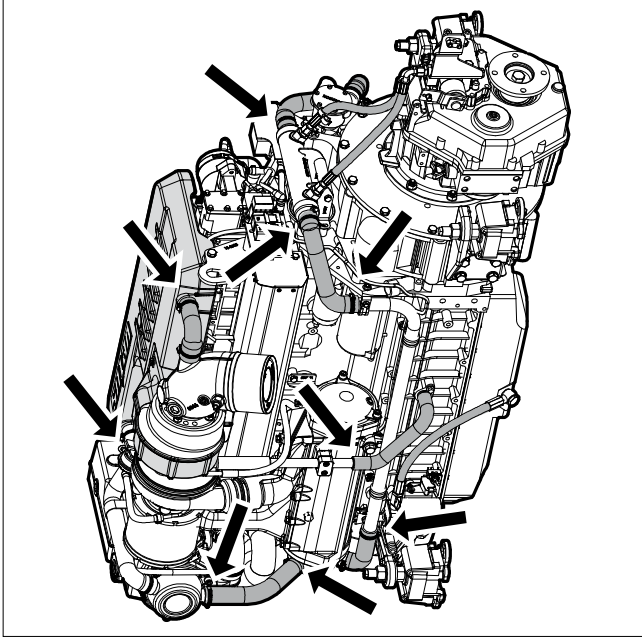
- Die Batterien anschließen.



6 Einschalten

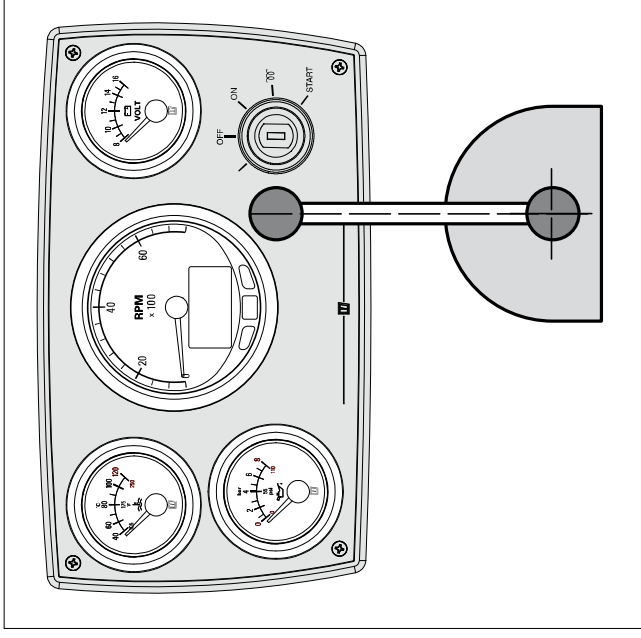
- Drehen Sie den Anlasserschlüssel auf der Armaturentafel rechts herum.

8 Wiedereinbetriebnahme / Sommerfertig machen



7 Kontrolle auf Lecks

- Den Motor anlassen.
- Das Kraftstoff- u. Kühlsystem sowie den Auspuff auf Lecks hin kontrollieren.



8 Kontrolle der Instrumente und Bedienung

- Auch die Funktionstüchtigkeit der Instrumente, der Fernbedienung und des Wendegetriebes testen.

Störungen am Motor werden in den meisten Fällen durch unsachgemäße Bedienung oder ungenügende Wartung verursacht.

Hinweis Es müssen nicht alle genannten »möglichen Ursachen« zu Ihrem Motor passen

Bei einer Störung immer erst prüfen, ob alle Betriebs- und Wartungsvorschriften befolgt worden sind.

Der nachstehenden Tabelle sind mögliche Störungsursachen und Vorschläge zu deren

Beseitigung zu entnehmen. Bedenken Sie, daß solche Tabellen nie vollständig sein können.

Wenn Sie die Ursache einer Störung nicht selbst ermitteln oder nicht selbst beseitigen können, wenden Sie sich dann an die Fachhandelsvertretung in Ihrer Nähe.



GEFAHR

Vor dem Zünden müssen Sie sich vergewissern, daß sich niemand in unmittelbarer Nähe des Motors aufhält.

Achtung auch bei Reparaturen: Bei einem abmontierten Kraftstoffeinspritzpumpe darf der Motor **keinesfalls** gezündet werden.

Die Batteriekabel lösen!

Störung		Seite
1	Der Anlassermotor läuft nicht	98
2	Motor läuft, aber springt nicht an, kein Rauch aus dem Auspuff	98
3	Motor läuft, aber springt nicht an, Rauch aus dem Auspuff	99
4	Motor zündet, aber läuft unregelmäßig oder setzt wieder aus	99
5	Motor erreicht belastet nicht die Höchstzahl	100
6	Motor wird zu heiß	101
7	Nicht alle Zylinder funktionieren	101
8	Motor hat wenig oder keinen Öldruck	102
9	Motor verbraucht extrem viel Öl	102
10	Motor verbraucht extra viel Triebstoff	103
11	Schwarzer Rauch aus dem Auspuff (im Leerlauf)	103
12	Blauer Rauch aus dem Auspuff (im Leerlauf)	103
13	Schwarzer Rauch aus dem Auspuff (bei Belastung)	104
14	Weißer Rauch (bei voller Belastung)	104
15	Spuren von verbranntem Öl Spur im Abgasstrang.	105
16	Leerlaufzahl höher als 750 bis 800 U./Min.	105

9 Störungssuche

Störungssuchtafel

1 Der Anlassermotor läuft nicht

Mögliche Ursache	Lösung
Defekte oder entladene Batterie.	Batterie kontrollieren/ aufladen und Lichtmaschine des Motors und/oder Batterielader kontrollieren.
Sicherung durchgebrannt.	Auswechseln.
Lose oder korrodierte Verbindungen im Zündstromkreis.	Die Anschlüsse reinigen und befestigen.
Schlechte elektrische Verbindung zwischen Motor und Masse	Reparieren
Defekter Zündschalter oder defektes Zündrelais	Kontrollieren / austauschen.
Defekter Anlassermotor oder Ritzel greift nicht.	Kontrollieren / austauschen.
Festgelaufene Motorteile.	Reparieren.
Wendegetriebe steht nicht auf neutral	Bedienhebel in Neutralstellung bringen
Die ECU verhindert das Starten.	Das laut Fehlercode bestehende Problem prüfen und beheben
Wasser im Zylinder	Kontrollieren / Reparieren
Der Pumpenschalter befindet sich nicht in der Position OFF (AUS).	Kontrollieren

2 Motor läuft, aber springt nicht an, kein Rauch aus dem Auspuff

Mögliche Ursache	Lösung
Mögliche Ursache (Beinahe) leerer Kraftstofftank	Lösung Füllen.
Kraftstoffventil geschlossen.	Öffnen.
TreibstoffvorfILTER verstopft	Reinigen / Ersetzen
Kraftstofffilter mit Wasser oder Schmutz verstopft.	Kontrollieren / austauschen.
Lüftungsleitung von Kraftstofftank verstopft.	Kontrollieren / reinigen.
Defekte(r) Zerstäuber/ Einspritzpumpe.	Kontrollieren / nötigenfalls austauschen.
Leckende Kraftstoffzufuhr- oder Kraftstoffeinspritzleitung.	Kontrollieren / nötigenfalls austauschen.
Sicherung im ECU-Schrank durchgebrannt.	Kontrollieren / nötigenfalls austauschen.
ECU ist defekt	Kontrollieren / nötigenfalls austauschen.
Verstopfter Auspuff.	Kontrollieren.
Defekter Keilriemen der Treibstoffpumpe.	Keilriemen ersetzen.
Zu niedriger Kompressionsdruck.	Kontrollieren.

9 Störungssuche

Störungssuchtafel

3 Motor läuft, aber springt nicht an, Rauch aus dem Auspuff

Mögliche Ursache	Lösung
Defekte(r) Zerstäuber/Einspritzpumpe.	Kontrollieren, nötigenfalls austauschen.
Luft im Kraftstoffsystem.	Kontrollieren und entlüften.
Falsche Kraftstoffqualität oder verschmutzter Kraftstoff.	Kraftstoff überprüfen. Den Kraftstofftank leertapfen und ausspülen. Durch neuen Kraftstoff ersetzen.
Falsche SAE-Klasse oder Schmierölqualität für Umgebungstemperatur.	Wechseln
Nicht genug Verbrennungsluft.	Kontrollieren.
Einlassluftfilter verstopft.	Reinigen / Ersetzen
Falsches Ventilspiel.	Einstellen.

4 Motor zündet, aber läuft unregelmäßig oder setzt wieder aus

Mögliche Ursache	Lösung
(Beinahe) leerer Kraftstofftank.	Füllen.
Kraftstoffzufuhrleitung verstopft.	Kontrollieren / reinigen.
Kraftstofffilter mit Wasser oder Schmutz verstopft.	Kontrollieren oder austauschen.
Lüftungsleitung von Kraftstofftank verstopft.	Kontrollieren / reinigen.
Defekte(r) Zerstäuber/Einspritzpumpe.	Kontrollieren, nötigenfalls austauschen.
Leckende Kraftstoffzufuhr- oder Kraftstoffeinspritzleitung.	Kontrollieren / nötigenfalls austauschen
Luft im Kraftstoffsystem.	Kontrollieren und entlüften.
Falsche Kraftstoffqualität oder verschmutzter Kraftstoff	Kraftstoff überprüfen.
Zu niedrige Batteriespannung.	Laden/ Ersetzen.
Verstopfter Auspuff.	Kontrollieren.
Falsches Ventilspiel.	Einstellen.
Zu niedrige Drehzahl im Leerlauf.	Kontrollieren / einstellen.
Zu niedriger Kompressionsdruck.	Kontrollieren.
Die ECU hat einen Systemfehler festgestellt und stellt eine geeignete Geschwindigkeit ein.	Das laut Fehlercode bestehende Problem prüfen und beheben

9 Störungssuche

Störungssuchtafel

5 Motor erreicht belastet nicht die Höchstrehzahl

Mögliche Ursache	Lösung
Treibstoffvorfilter verstopft	Reinigen / Ersetzen
Treibstoffdüsen verstopft.	Kontrollieren, nötigenfalls austauschen.
Defekte(r) Zerstäuber/Einspritzpumpe.	Kontrollieren, nötigenfalls austauschen.
Leckende Kraftstoffzufuhr- oder Kraftstoffeinspritzleitung.	Kontrollieren / austauschen.
Luft im Kraftstoffsystem.	Kontrollieren und entlüften.
Falsche Kraftstoffqualität oder verschmutzter Kraftstoff.	Kraftstoff überprüfen. Den Kraftstofftank leerpumpen und ausspülen. Durch neuen Kraftstoff ersetzen.
Falscher Einspritzzeitpunkt.	Kontrollieren/Einstellen.
Ölstand zu hoch.	Stand verringern.
Falsche SAE-Klasse oder falsche Qualität des Schmieröls für die Umgebungstemperatur.	Öl wechseln.
Nicht genug Verbrennungsluft.	Kontrollieren.
Leck an der Einspritzdüse.	Kontrollieren/Austauschen.
Ladeluftkühler verschmutzt.	Kontrollieren / reinigen.
Verstopfter Auspuff.	Kontrollieren / reinigen.
Falsches Ventilspiel.	Einstellen.
Wendetriebre defekt.	Kontrollieren.

5 Motor erreicht belastet nicht die Höchstrehzahl

Mögliche Ursache	Lösung
Einlassventil blockiert.	Öl wechseln.
Überlasteter Motor.	Kontrollieren der Schiffsschraubendrehzahl.
Boot ist schlecht beladen	-
Bootsrumpf/Schraube verschmutzt	Reinigen

9 Störungssuche

Störungssuchtafel

6 Motor wird zu heiß

Mögliche Ursache	Lösung
Defekte(r) Zerstäuber/Einspritzpumpe.	Kontrollieren, nötigenfalls austauschen.
Außenwasserhahn geschlossen.	Öffnen.
Außenwasserfilter verstopft.	Kontrollieren / reinigen.
Defektes Laufrad Außenwasserpumpe.	Kontrollieren / austauschen.
Leckendes Außenwasseransaugsystem.	Kontrollieren / austauschen.
Kühlflüssigkeitsstand zu niedrig.	Kontrollieren/nachfüllen.
Kühlflüssigkeitspumpe defekt.	Kontrollieren / reinigen.
Defekter Thermostat.	Kontrollieren / austauschen.
Leck im Kühlmittelkreislauf	Kontrollieren
Verschmutzter oder verstopfter Wärmetauscher aufgrund von Gummiteilen eines defekten Laufrad.	Kontrollieren / reinigen.
Ölstand zu niedrig.	Den Stand erhöhen.
Ölstand zu hoch.	Stand verringern.
Ölfilter defekt.	Austauschen.
Defekter Ölwärmetauscher.	Austauschen.
Nicht genug Verbrennungsluft.	Kontrollieren.
Leck an der Einspritzdüse.	Kontrollieren/Austauschen.

6 Motor wird zu heiß

Mögliche Ursache	Lösung
Defekter Turbolader.	Kontrollieren / austauschen.
Ladeluftkühler verschmutzt.	Kontrollieren / reinigen.
Falsches Ventilspiel.	Einstellen.
Motor wird wahrscheinlich zu warm durch einen defekten Temperaturschalter, Sensor oder Zähler.	Kontrollieren / austauschen.

7 Nicht alle Zylinder funktionieren

Mögliche Ursache	Lösung
Kraftstoffzufuhrleitung verstopft.	Kontrollieren / reinigen.
Kraftstofffilter mit Wasser oder Schmutz verstopft.	Kontrollieren oder austauschen.
Leckende Kraftstoffzufuhr- oder Kraftstoffeinspritzleitung	Kontrollieren / austauschen.
Luft im Kraftstoffsystem.	Kontrollieren und entlüften.
Einlassventil blockiert.	Kontrollieren / austauschen.
Falsches Ventilspiel.	Einstellen.

9 Störungssuche

Störungssuchtafel

8 Motor hat wenig oder keinen Öldruck

Mögliche Ursache	Lösung
Ölstand zu niedrig.	Den Stand erhöhen.
Falsche SAE-Klasse oder Schmierölqualität für Umgebungstemperatur	Wechseln
Ölfilter verstopft.	Auswechseln.
Ölpumpe defekt.	Reparieren/Auswechseln.
Auslaufendes Öl	Kontrollieren
Extreme Schräglage des Motors.	Überprüfen / einstellen.
Öldruck zu niedrig, offenbar wegen eines defekten Öldruckschalters, -sensors oder -messers.	Kontrollieren/Auswechseln.

9 Motor verbraucht extrem viel Öl

Mögliche Ursache	Lösung
Ölstand zu hoch.	Den Stand verringern
Falsche SAE-Klasse oder Schmierölqualität für Umgebungstemperatur.	Wechseln
Leckage im Schmierölsystem.	Reparieren/Auswechseln.
Öldampf-Kondensator verstopft.	Wechseln
Nicht genug Verbrennungsluft.	Kontrollieren.
Übermäßige Abnutzung am Zylinder/Kolben.	Kompression kontrollieren, Motor überholen.
Turbolader verliert Öl.	Ersetzen oder reparieren.
Überlasteter Motor.	Kontrollieren der Schiffschraubenanmessung.
Extreme Schräglage des Motors.	Überprüfen / einstellen

9 Störungssuche

Störungssuchtafel

10 Motor verbraucht extra viel Treibstoff

Mögliche Ursache	Lösung
Falsche Kraftstoffqualität oder verschmutzter Kraftstoff.	Kraftstoff kontrollieren, ggf. Kraftstofftank ablassen und ausspülen.
Treibstoff-Leckage	Durch neuen Kraftstoff ersetzen.
Zu wenig Verbrennungsluft.	Kontrollieren und reparieren
Übermäßige Abnutzung am Zylinder/Kolben.	Kontrollieren. Kompression kontrollieren, Motor überholen.

11 Schwarzer Rauch aus dem Auspuff (im Leerlauf)

Mögliche Ursache	Lösung
Defekter Zerstäuber	Kontrollieren, falls nötig ersetzen
Ölstand zu hoch.	Den Stand verringern
Extreme Schräglage des Motors.	Überprüfen / einstellen

12 Blauer Rauch aus dem Auspuff (im Leerlauf)

Mögliche Ursache	Lösung
Ölstand zu hoch.	Den Stand verringern
Öldichtung des Turboladers ist defekt.	Kontrollieren/Öldichtung ersetzen.
Extreme Schräglage des Motors.	Überprüfen / einstellen

9 Störungssuche

Störungssuchtafel

13 Schwarzer Rauch aus dem Auspuff (bei Belastung)

Mögliche Ursache	Lösung
Defekte(r) Zerstäuber/ Einspritzpumpe.	Kontrollieren, nötigenfalls austauschen.
Falscher Einspritzzeitpunkt.	Kontrollieren/Einstellen.
Ölstand ist falsch.	Kontrollieren.
Nicht genug Verbrennungsluft.	Kontrollieren.
Leck an der Einspritzdüse.	Kontrollieren/Austauschen.
Ladeluftkühler verschmutzt.	Kontrollieren / Reinigen
Falsches Ventilspiel.	Einstellen.
Übermäßige Abnutzung am Zylinder/Kolben.	Kompression kontrollieren, Motor überholen.
Turbolader defekt.	Kontrollieren/Austauschen.
Überlasteter Motor, Höchstdrehzahl wird nicht erreicht.	Kontrollieren der Schraubenabmessung.
Motor überlastet, Schiffsrumpf/Schraube verschmutzt, Boot zu schwer beladen	Kontrollieren / Reinigen

14 Weißer Rauch (bei voller Belastung)

Mögliche Ursache	Lösung
Defekte(r) Zerstäuber/Einspritzpumpe.	Kontrollieren, nötigenfalls austauschen.
Luft im Kraftstoffsystem.	Kontrollieren und entlüften.
Falsche Kraftstoffqualität oder verschmutzter Kraftstoff.	Kraftstoff überprüfen. Den Kraftstofftank leerpumpen und ausspülen. Durch neuen Kraftstoff ersetzen.
Wasser im Kraftstoffsystem.	Wasserrenner kontrollieren.
Falscher Einspritzmoment.	Kontrollieren/Einstellen.
Falsches Ventilspiel.	Einstellen.
Wasserdampf in den Auslaßgasen kondensiert aufgrund einer sehr niedrigen Umgebungstemperatur.	-

9 Störungssuche

Störungssuchtafel

15 Verbrannte Ölreste in der Auspuffleitung

Mögliche Ursache	Lösung
Ölstand zu hoch.	Den Stand verringern
Übermäßige Abnutzung am Zylinder/Kolben.	Kompression kontrollieren, Motor überholen.
Defekter Turbokompressor.	Kontrollieren/Austauschen.

16 Leerlaufdrehzahl höher als 750 bis 800 U./Min.

Mögliche Ursache	Lösung
Die Kühlflüssigkeitstemperatur ist niedriger als 40 °C	Bei normaler Funktion: Lassen Sie den Motor mit einer Drehzahl von 900 U./Min. laufen, bis die Temperatur über 40 °C liegt.
Falsche Anzeige Drehzahlmesser.	Einstellen/Austauschen.
Defekt an der elektrischen/elektronischen Ausstattung.	Kontrollieren und reparieren
Niedrige Batteriespannung.	Bei normaler Funktion: Wenn die Batteriespannung niedriger als 13,5 Volt ist, erhöhen Sie die Drehzahl des Motors auf 1050 U./Min., bis die Spannung 13,5 Volt beträgt.

Typ : VD4.120 VD4.140 VD6.170 VD6.210

Allgemeines					
Marke	:	Vetus Deutz			
Zylinderzahl	:	4	4	6	6
Basierend auf	:	TCD 2012 L04 2V Low	TCD 2012 L04 2V High	TCD 2012 L06 2V Low	TCD 2012 L06 2V High
Bauart	:	4-Takt-Dieselmotor, in-line			
Einspritzung	:	Direkt, Common Rail			
Ansaugung	:	Turbo-aufladung / Nachkühlung			
Bohrung	:	101 mm	101 mm	101 mm	101 mm
Hub	:	126 mm	126 mm	126 mm	126 mm
Hubraum	:	4038 cm ³	4038 cm ³	6057 cm ³	6057 cm ³
Kompressionsverhältnis	:	18,0 : 1	18,0 : 1	18,0 : 1	18,0 : 1
Drehzahl im Leerlauf	:	800 Umdr./Min.	800 Umdr./Min.	800 Umdr./Min.	800 Umdr./Min.
Höchstrehzahl unbelastet	:	2520 Umdr./Min.	2520 Umdr./Min.	2520 Umdr./Min.	2520 Umdr./Min.
Drehrichtung	:	Gegen den Uhrzeigersinn, betrachtet, in Richtung Schwungrad			
Ventilspiel: Einlaß/Auslaß	:	—			
Einstellung mit mechanischer Winkelscheibe	:	75°+10° / 120°+10°			
Gewicht (mit Standardwendege-triebe)	:	515 kg	515 kg	685 kg	685 kg

Typ : VD4.120 VD4.140 VD6.170 VD6.210

Motorstellung

Aufstellungswinkel höchstens :	15° nach hinten
Neigungswinkel quer, höchstens :	25° kontinuierlich, 30° intermittierend

Höchstleistung

Am Schwungrad (ISO 8665) :	90 kW (122 PS)	103 kW (140 PS)	125 kW (170 PS)	155 kW (210 PS)
An der Schraubenwelle (ISO 8665) :	86 kW (117 PS)	99 kW (134 PS)	120 kW (163 PS)	149 kW (203 PS)
Bei einer Drehzahl von :	2400 Umdr./Min.	2400 Umdr./Min.	2400 Umdr./Min.	2400 Umdr./Min.

Drehmoment,

Bei einer Drehzahl von :	449 Nm (45,8 kgm)	520 Nm (53 kgm)	680 Nm (69,3 kgm)	810 Nm (82,6 kgm)
--------------------------	----------------------	--------------------	----------------------	----------------------

Treibstoffverbrauch

Bei einer Drehzahl von :	235 g/kW.h (173 g/PS.St)	235 g/kW.h (173 g/PS.St)	240 g/kW.h (177 g/PS.St)	240 g/kW.h (177 g/PS.St)
--------------------------	-----------------------------	-----------------------------	-----------------------------	-----------------------------

Typ : VD4.120 VD4.140 VD6.170 VD6.210

Treibstoffsystem (selbstentlüftend)

Einspritzpumpe	:	Bosch
Einspritzdüse	:	Bosch
Einspritzdruck	:	250 bar (kgf/cm3)
Einspritzreihenfolge	:	1-3-4-2 1-5-3-6-2-4 1-5-3-6-2-4
Einspritzmoment	:	4° für OTP 4° für OTP 4° für OTP
Treibstoffförderpumpe	:	Ansaughöhe höchstens 1,5 m
Treibstoffzufuhranschluß	:	für Schlauch 12 mm innen-ø
Länge Treibstoffleitung	:	höchstens 6 m
Treibstoffrückfuhranschluß	:	für Schlauch 10 mm innen-ø
Flüssigkeitsstrom Rückfuhr	:	höchstens 4 l/min

Schmierölsystem

Ölinhalt, höchstens	:		
ohne Ölfilter	:	7,5 Liter	7,5 Liter 12,5 Liter
mit Ölfilter	:	8,5 Liter	8,5 Liter 14 Liter
Öldruck bei heißem Öl (120°C) und unbelastet im Leerlauf	:		mindestens 0,8 bar
Öltemperatur im Kurbelgehäuse	:		höchstens 125°C

Typ : **VD4.120** **VD4.140** **VD6.170** **VD6.210**

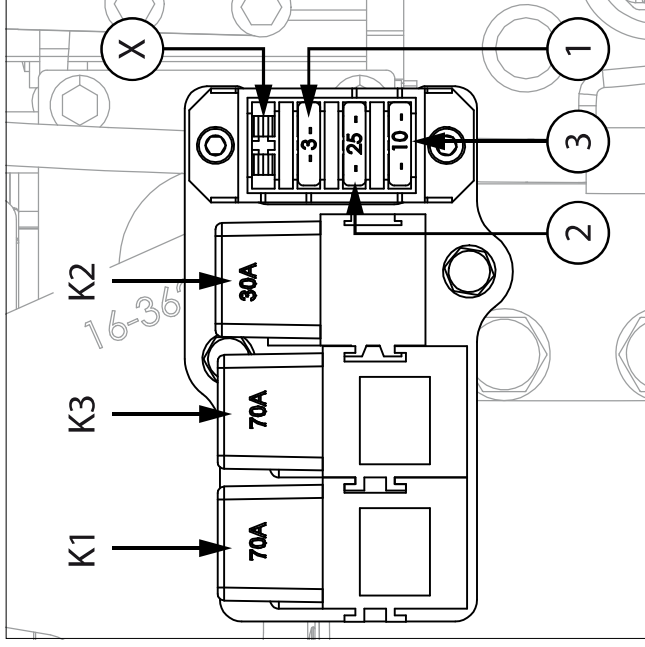
Kühlsystem			
Inhalt	: 8 Liter	8 Liter	8 Liter
Thermostat	: geöffnet bei 83°C, völlig geöffnet bei 95°C (VD20833)		
Kühlflüssigkeitspumpe,			
Kapazität	: 192 L/Min	192 L/Min	192 L/Min
Druckhöhe insgesamt	: 0,3 bar	0,3 bar	0,3 bar
Außenwasserpumpe,			
Kap. bei Höchstmotordrehzahl	: 94 L/Min	94 L/Min	117 L/Min
Gesamtdruckhöhe bei Höchstleistung	: 0,5 bar	0,5 bar	0,5 bar
Einlaßanschluß	: für Schlauch 32 mm innen ø		
Boilerzufuhranschluß	: G 1/2"		
Boilerrückfuhranschluß	: M26 x 1,5		

Verbrennungsluft / Auspuffsystem

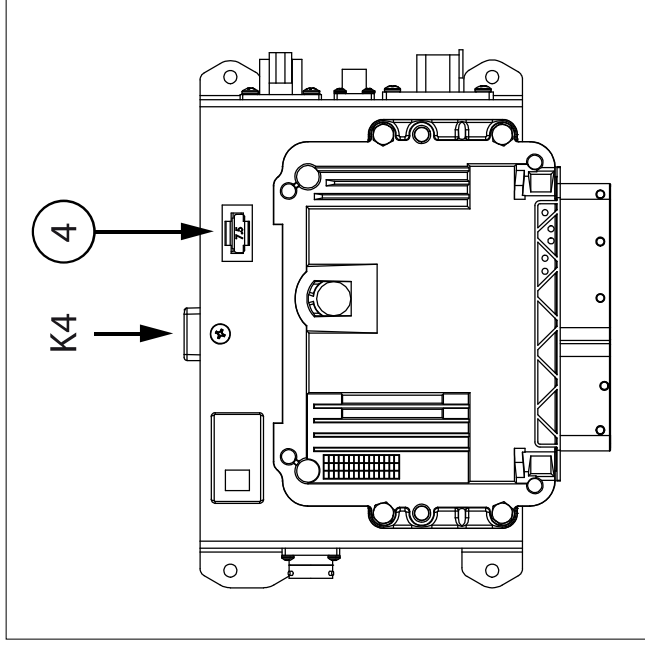
Einlaß Unterdruck	: höchstens 25 mbar		
Auspuffdurchmesser	: 100 mm	100 mm	125 mm
Auspuffgedruckt	: bei angegebenen Leistungen höchstens 100 mbar absolutes Maximum 120 mbar		

10 Technische Daten

Motorspezifizierungen



Elektrisches System	
Relais	
K1 70A	: Starten
K2 30A	: El. Ölabsaugpumpe
K3 70A	: EMR
K4 30A	: Diagnose-/CAN-Relais
X	: Keine Sicherung



Getriebe-Spezifikationen

Typ : **VD4.120**

VD4.140

VD6.170

VD6.210

Wendegertriebe

	Übersetzung	
ZF-Hurth: Typ 45	: 2,2 / 2,5 / 3,0 : 1	2,2 / 2,5 / 3,0 : 1
Typ 45A	: 2,2 / 2,5 / 3,0 : 1	2,2 / 2,5 / 3,0 : 1
Typ 63	: —	1,51 / 1,93 / 2,5 / 2,78 : 1
Typ 63A	: —	1,22 / 1,56 / 2,04 / 2,52 : 1
Typ 63IV	: 1,29 / 1,56 / 1,99 / 2,47 : 1	1,29 / 1,56 / 1,99 / 2,47 : 1

10 Technische Daten

Anzugsmomente VD4.120 VD4.140 VD6.170 VD6.210

Schraubgewindeverbindung	Maß	Klasse	Drehmoment	Winkel
			Nm	(kgm)
Kurbelwellegehäuse	M8x16		30	(3,0)
Ölablaßschraube	M18x1.5		50	(5,0)
Zylinderkopf,				
- lange Schrauben	M12x200	10.9	40/70	(40/70) 180°
- kurze Schrauben	M12x120	10.9	40/70	(40/70) 180°
Hebeöse / Zyl. kopf	M10x30	8.8	40 ±10%	(4,0 ±1%)
Ventildeckel	M6x75	10.9	8,5 ±10%	(0,85 ±1%)
Kipphebel-Einstellschraube	M8x60	8.8	21	(2,1)
Flansch Einspritzpumpe	M8x30	10.9	30	(3,0)
Zerstäuberhalter (Torx)	M8x50	10.9	16 +5	(1,6 +0,5)
Treibstoffdruckpumpe/Klemmband	M8x20	10.9 A4C	21 ±2	(2,1 ±0,2)
Keilriemscheibe Treibstoffförderpumpe	M8x20	8.8	21 ±2	(2,1 ±0,2)
Banjoschraube Treibstoffleitung	M14x1.5		39 ±10%	(3,9 ±1%)
Einspritzleitungbefestigung	M14x1.5		25 ±3,5	(2,5 ±0,35)
Auspuffisolator	M8	8.8	21 ±10%	(2,1 ±1%)
Lufteinlaßzweigrohr (LEZ)	M6x75	10.9	11 ±10%	(1,1 ±1%)
Deckel (LEZ),				
- vorspannen	M6x25		15 ±10%	(1,5 ±1%)
- nachziehen	M6x25		15 ±10%	(1,5 ±1%)
Verschlüsse (LEZ)	M10x1		13 ±10%	(1,3 ±1%)
Verschlüsse (LEZ)	M16x1.5		38 ±10%	(3,8 ±1%)
Verschlüsse (LEZ)	M18x1.5		50	(5,0)

10 Technische Daten

Anzugsmomente
VD4.120 VD4.140 VD6.170 VD6.210

Schraubgewindeverbindung	Maß	Klasse	Drehmoment	Winkel
Nm (kgm)				
Auspuffzweigrohr / Zyl. kopf				
- Stehbolzen	M10		15	1,5
- Sicherungsmutter	M8		25 ±10%	2,5 ±1%
Turbolader / Auspuffzweigrohr				
- Bolz	M8		21 ±10%	2,1 ±1%
	M10		22 ±10%	2,2 ±1%
Turbolader / Auspuffkrümmer				
- Stehbolzen	M8		22 ±10%	2,2 ±1%
	M10		22 ±10%	2,2 ±1%
- Mutter	M8		21 ±10%	2,1 ±1%
	M10		21 ±10%	2,1 ±1%
Lichtmaschinebefestigung	M8x80	10.9	21 ±10%	2,1 ±1%
Anlassermotor	M10x55	10.9	70	7,0
Motorstütze - vor	M16x75	8.8	260 ±10%	26,0 ±1%
Motorstütze - hinten	M12x40	8.8	95 ±10%	9,5 ±1%
Schwungradgehäuse	M12x150	10.9	99 ±10%	9,9 ±1%
Schwungradgehäuse	M16x140	10.9	243 ±10%	24,3 ±1%
Zahnrad Außenwasserpumpewelle	M12		80	8,0

11 Betriebsmittel

Kraftstoff

Kraftstoffqualität

Verwenden Sie nur Dieseldieselkraftstoff oder Diesel-Mischungen mit bis zu 7% FAME (B7), mit weniger als 0,5% Schwefelgehalt von kontrollierter Qualität und den entsprechenden Standards folgend.

Die folgenden Treibstoffspezifizierungen / -normen sind erlaubt:

- CEN EN 590
- ASTM D 975 1-D
- ASTM D 975 2-D

Niemals Kraftstoff mit einem höheren Schwefelgehalt als 1 % benutzen!

Die Cetanzahl muss mindestens 49 sein.

Die bei Typenkontrollen ermittelten Emissionswerte der Abgase beziehen sich immer auf den behördlicherseits für die Typenkontrolle vorgeschriebenen Treibstoff. Diese Kraftstoffe entsprechen den Dieseldieselkraftstoffen, die in Übereinstimmung mit den CEN EN 590 und ASTM D 975 Normen sind. Die Emissionswerte können nicht mit anderen Brennstoffen gewährleistet werden.

Winterkraftstoff

Bei niedrigen Temperaturen können durch Parafinabscheidungen im Treibstoffsystem Verstopfungen auftreten, die zu Betriebsstörungen führen können.

Bei einer Außentemperatur von unter 0°C einen Winterkraftstoff (eignet sich bis unter -15°C) benutzen. Solch ein Kraftstoff wird in der Regel bei den Tankstellen rechtzeitig vor dem Einsetzen der kalten Saison angeboten. Häufig ist auch ein mit Zusatzstoffen versetztes Dieseldieselöl (Superdiesel) erhältlich, der sich für Umgebungstemperaturen bis -20°C eignet.

11 Betriebsmittel

Biodiesel



VORSICHT

Nur den vorgeschriebenen Dieselmotorkraftstoff verwenden. **Keinen 100% Biodiesel (B100) verwenden!**

Obwohl die Verwendung von Biodiesel in Diesel-Mischungen mit bis zu 7% FAME (Fettsäure-Methylester)(B7) zulässig ist, muss mit einem schnellen Abbau des Biodiesels gerechnet werden. Probleme durch die Verwendung FAME minderer Qualität oder degradiert Kraftstoff verursacht werden nicht durch die Garantie abgedeckt.

Motoröl

Schmieröle werden nach Leistung und Qualitätsklassen unterschieden. Normalerweise werden die Spezifikationen gemäß API-Vorgabe (American Petroleum Institute) und ACEA (European Automobile Manufacturers Association) angegeben.

Zulässige API-Öle : CH-4, CG-4, CI-4, CJ-4, DHD-1

Zulässige ACEA-Öle: E3-96, E4-07, E5-02, E7-04

Verwenden Sie für die Motorschmierung nur ein anerkanntes Markenöl. Die Verwendung des richtigen Öls ist die Garantie dafür, dass der Motor gut startet, da auf den Zylinderwänden und Lagerflächen ein Ölfilm zurückbleibt. Die Reibung ist gering, sodass die für einen zuverlässigen Start erforderliche Drehzahl mit wenig Kraftaufwand erreicht wird. Falsches Öl kann zur Folge haben, dass der Ölfilm auf den Zylinderwänden und Lagerflächen eingedickt ist. Dies kann wiederum zu einer hohen Reibungsbelastung und höherem Kraftaufwand führen, was ein Hindernis für das Erreichen der für einen zuverlässigen Start erforderlichen Drehzahl ist und zur Folge haben kann, dass die Lebenserwartung sich verkürzt.

Empfohlene Schmierölviskosität

Wenn bei Umgebungstemperatur eine befriedigende Motorleistung erreicht werden soll, kommt es auf zwei wesentliche Punkte an:

- Die Möglichkeit, den Motor schnell genug auf Touren zu bringen, um einen zuverlässigen Start zu ermöglichen, und
- ausreichende Schmierung der internen Verschleißflächen beim Start und beim Warmwerden.

Durch die Wahl des richtigen Schmieröls kann diesen beiden Punkten Rechnung getragen werden.

Da sich die Viskosität (Dickflüssigkeit) von Schmieröl mit der Temperatur verändert, ist die Umgebungstemperatur, bei der der Motor gestartet wird, entscheidend für die Wahl der Viskositätsklasse (SAE-Klasse). Um einen Ölwechsel je nach Jahreszeit zu vermeiden, empfehlen wir ein für alle Jahreszeiten geeignetes Motoröl der Qualität SAE 15W-40.

Zum Beispiel:

Vetus Marine Diesel Engine Oil 15 W40
Shell Rimula R4 15W40

Zur richtigen Ölmenge vgl. Seite **108**



VORSICHT

Mischen Sie kein Öl unterschiedlicher Marken. Öle unterschiedlicher Marken vertragen sich meistens nicht. Wenn sie vermischt werden, können diese Gemische Bauteile wie z.B. Saugerfedern, Zylinder usw. festlaufen lassen und einen Verschleiß beweglicher Teile verursachen. Man sollte daher zwischen den Wartungsintervallen bei derselben Marke und demselben Typ Schmieröl bleiben.

Leistungswerte für Motoröl

Wenn Sie einen Schmieröl-Analysetest des gebrauchten Öls vornehmen, um dessen Zustand zu bewerten, können Sie sich der nachstehenden Tabelle bedienen. Wechseln Sie das Öl, wenn einer oder mehrere der Leistungswerte nicht eingehalten sind.



ACHTUNG

- Wie häufig das Öl gewechselt werden muss, hängt von den Kraftstoffeigenschaften ab. Verwenden Sie daher nur die empfohlenen Kraftstoffe.
- Der Wert »Basischer Wert gesamt« beträgt die Hälfte des Wertes von neuem Öl, wenn eine auf Perchlorsäure beruhende Analyse-methode eingesetzt wird.

Leistungswerte für Motoröl

Eigenschaft	Einheit	Testmethode	Grenzwert
Viskosität	cSt @ 100°C	JIS: K 2283	+30% / -15% max. im Vergleich zu neuem Öl
Basischer Wert gesamt (HCl)	mgKOH/g	JIS: K 2501	2,0 min.
Säurezahl gesamt	mgKOH/g	JIS: K 2275	+3,0 max. im Vergleich zu neuem Öl
Wassergehalt	Vol%	JIS: K 2265	0,2 max.
Flammpunkt	°C	ASTM: D 893	180 min.
Nicht pentanlösliche Stoffe	Wt%		0,5 max.
Nicht pentanlösliche Stoffe, erstarrt	Wt%		3,0 max.

Wendegetriebe-Schmieröl

Zum Schmieren des Wendegetriebes ausschließlich Öl einer bekannten Marke benutzen.

ZF Hurth:

Typ ZF45	:	2,0 LiterATF [1]
Typ ZF45A	:	3,0 LiterATF [1]
Typ ZF63	:	3,8 Liter ATF [1]
TypZF63A	:	4,0 Liter ATF [1]
Typ ZF63IV	:	4,0 LiterATF [1]

[1] ATF : Transmissionsöl Typ A,
Suffix A (Automatic Transmission Fluid).

Zum Beispiel: Vetus Transmission Oil
Shell Donax T6
Gulf Synth

Andere Wendegetriebemarken:

Für die Ölsorte und Mengen die mitgelieferte Anleitung zu Rate ziehen.

11 Betriebsmittel

Kühlflüssigkeit

Kühlflüssigkeit

Das Zusammenstellen und Kontrollieren der Kühlflüssigkeit ist bei flüssigkeitsgekühlten Motoren besonders wichtig, weil Korrosion, Kavitation und Frost zu Motorschäden führen können.

Als Kühlflüssigkeit eine Mischung aus einem Kühlsystemschutzmittel (Frostschutzmittel auf Äthylen- und Glykollbasis) und Leitungswasser benutzen.

Oder Sie verwenden ein vorgemischtes Kühlmittel auf Ethylenglykol-Basis, d.h. ein gebrauchsfertiges Kühlmittel.

Zum Beispiel folgendes Produkt: Vetus VOC Organic Coolant

In tropischen Gebieten, in denen Frostschutzmittel schwer erhältlich sind, zum Schutz des Kühlsystems einen »corrosion inhibitor« benutzen.

Das Frostschutzmittel in der Kühlflüssigkeit darf folgende Konzentrationen weder über- noch unterschreiten:

Kühlsystemschutzmittel (Frostschutzmittel)	Wasser	Frostschutzwirkung bis
höchstens 45 vol%	55%	-35°C
40 vol%	60%	-28°C
mindestens 35 vol%	65%	-22°C

Die Konzentration des Frostschutzmittels ist unter allen Umständen aufrechtzuerhalten. Sollte Kühlflüssigkeit nachgefüllt werden müssen, ausschließlich eine selbe Mischung Frostschutzmittel und Leitungswasser hinzugeben.

Wasserqualität für Kühlflüssigkeit

Vorzugsweise Leitungswasser verwenden.

Falls anderes zur Verfügung stehendes Süßwasser benutzt wird, so dürfen die Werte in der nachstehenden Tabelle nicht überschritten werden.

Wasserqualität	mindestens	höchstens
pH-Wert bei 20°C	6,5	8,5
Chlorid-Ionengehalt [mg/dm ³]	-	100
Sulfat-Ionengehalt [mg/dm ³]	-	100
Härte insgesamt [Grad]	3	12

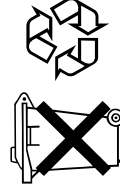


VORSICHT

Niemals Meerwasser oder Brackwasser benutzen.



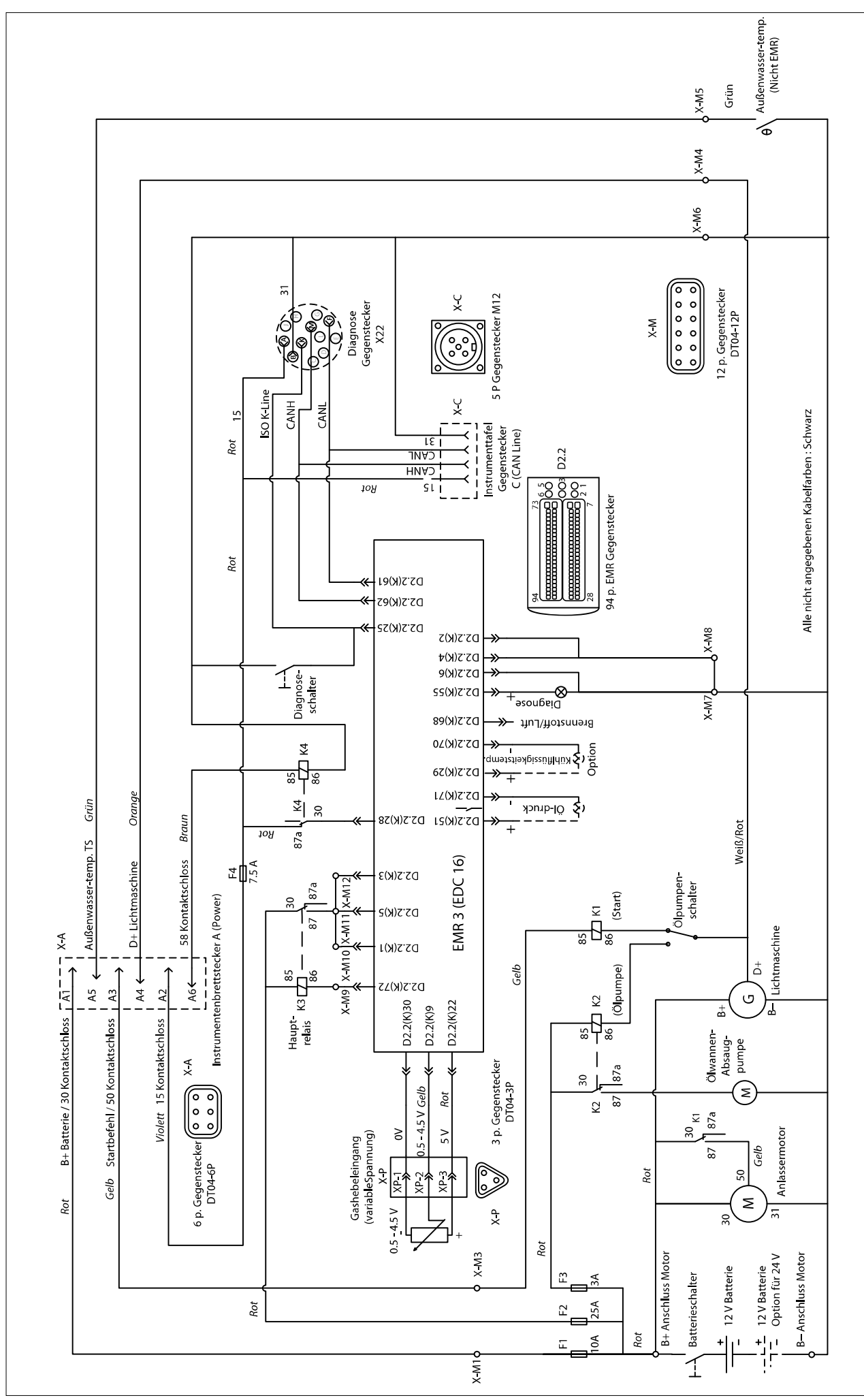
WARNUNG



Frostschutzmittel sind gemäß den geltenden Umweltvorschriften zu entsorgen.

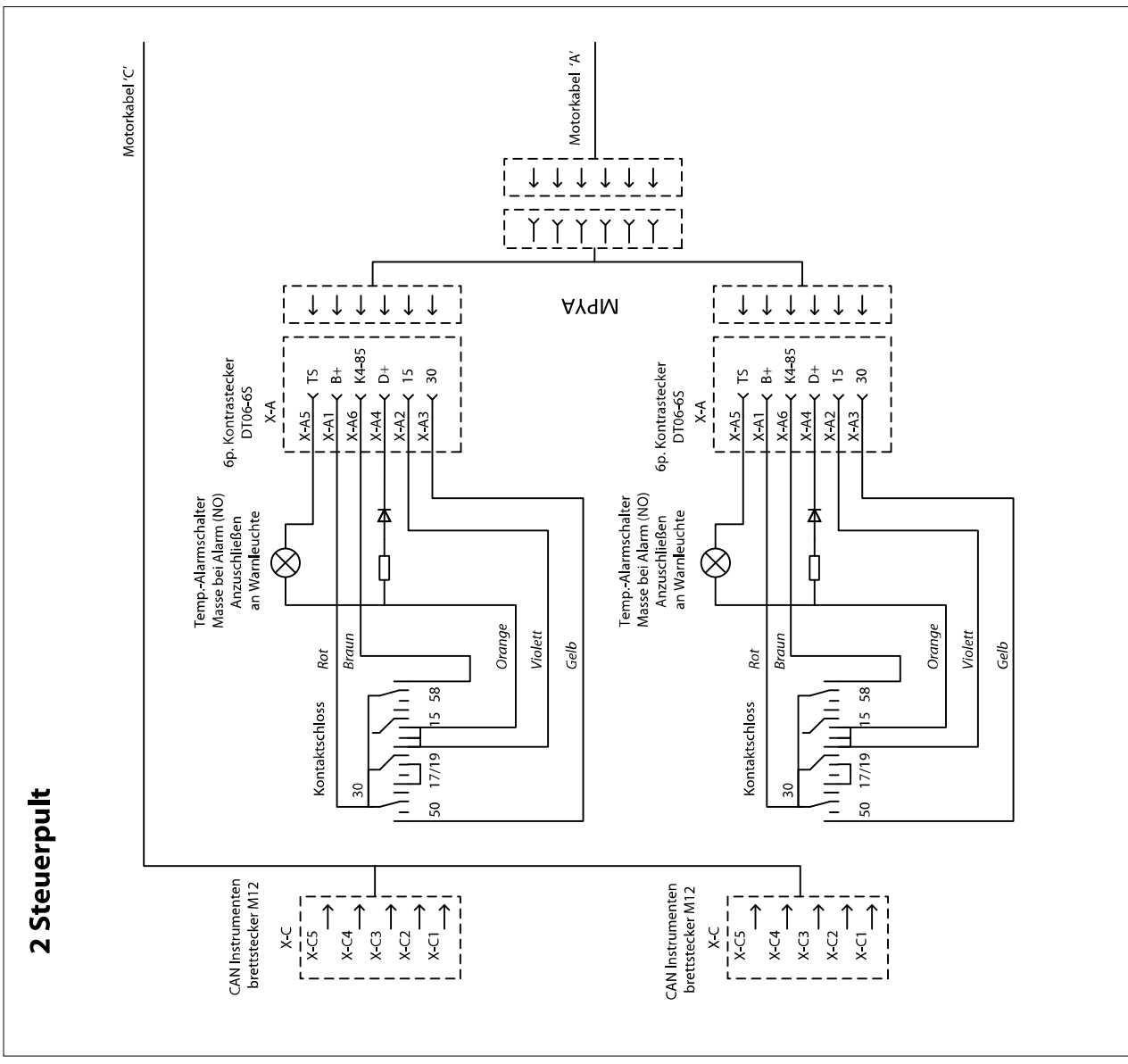
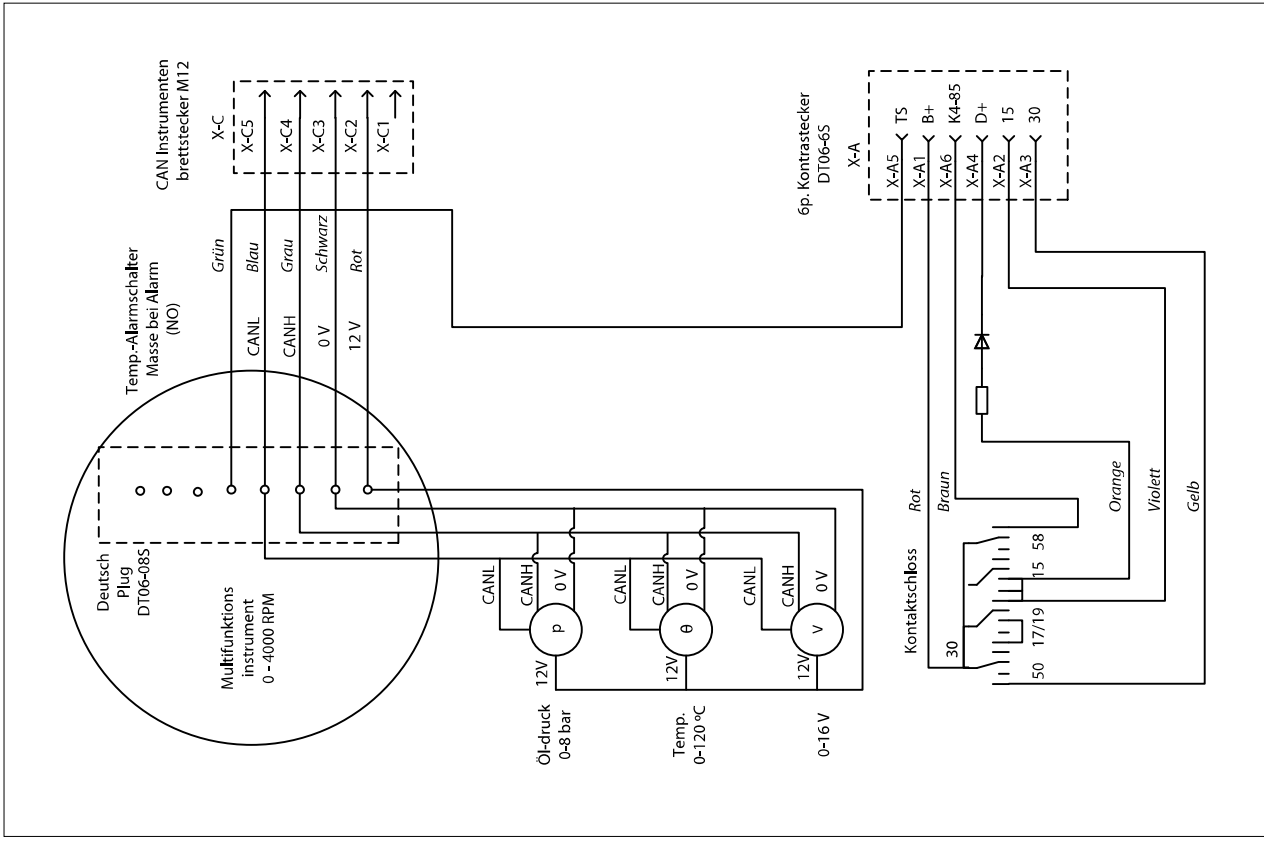
12 Elektrischer Schaltpläne

Motor



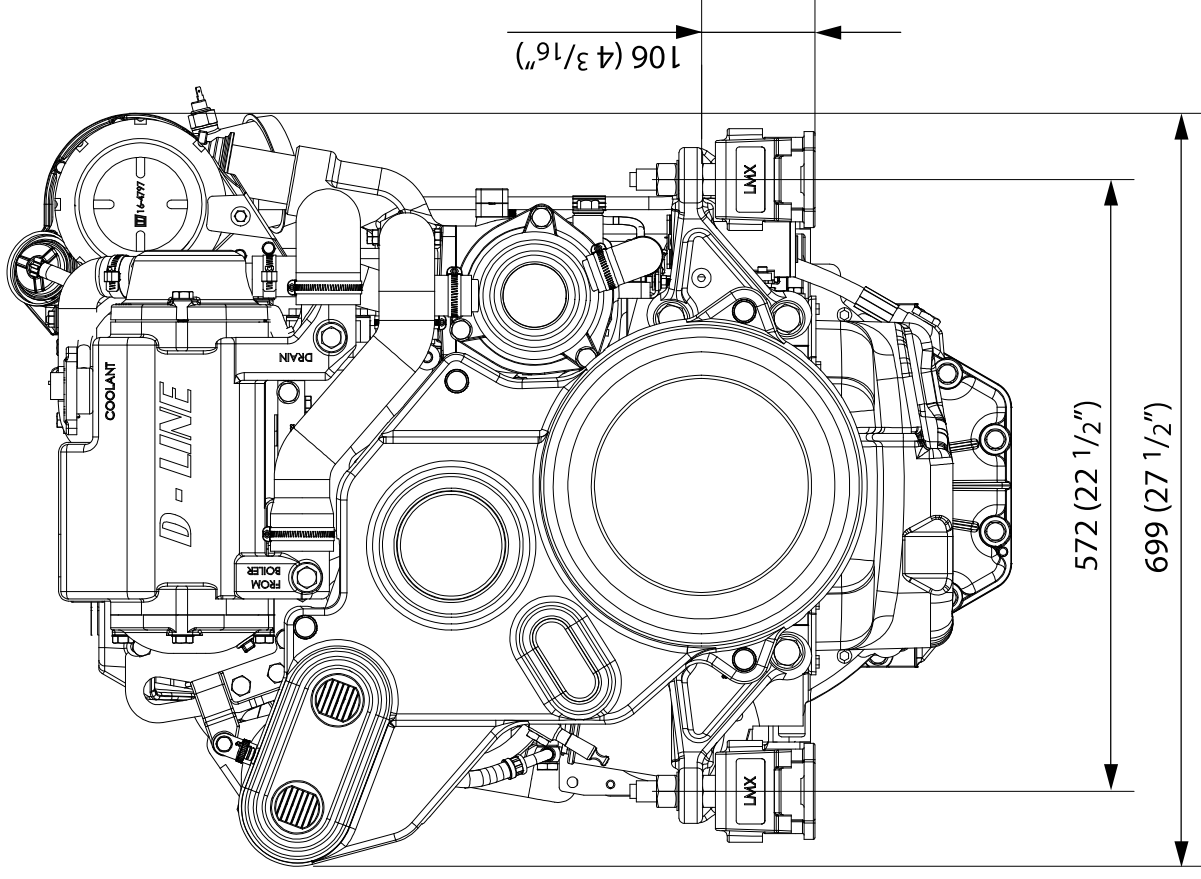
12 Elektrischer Schaltpläne

Steuerpult



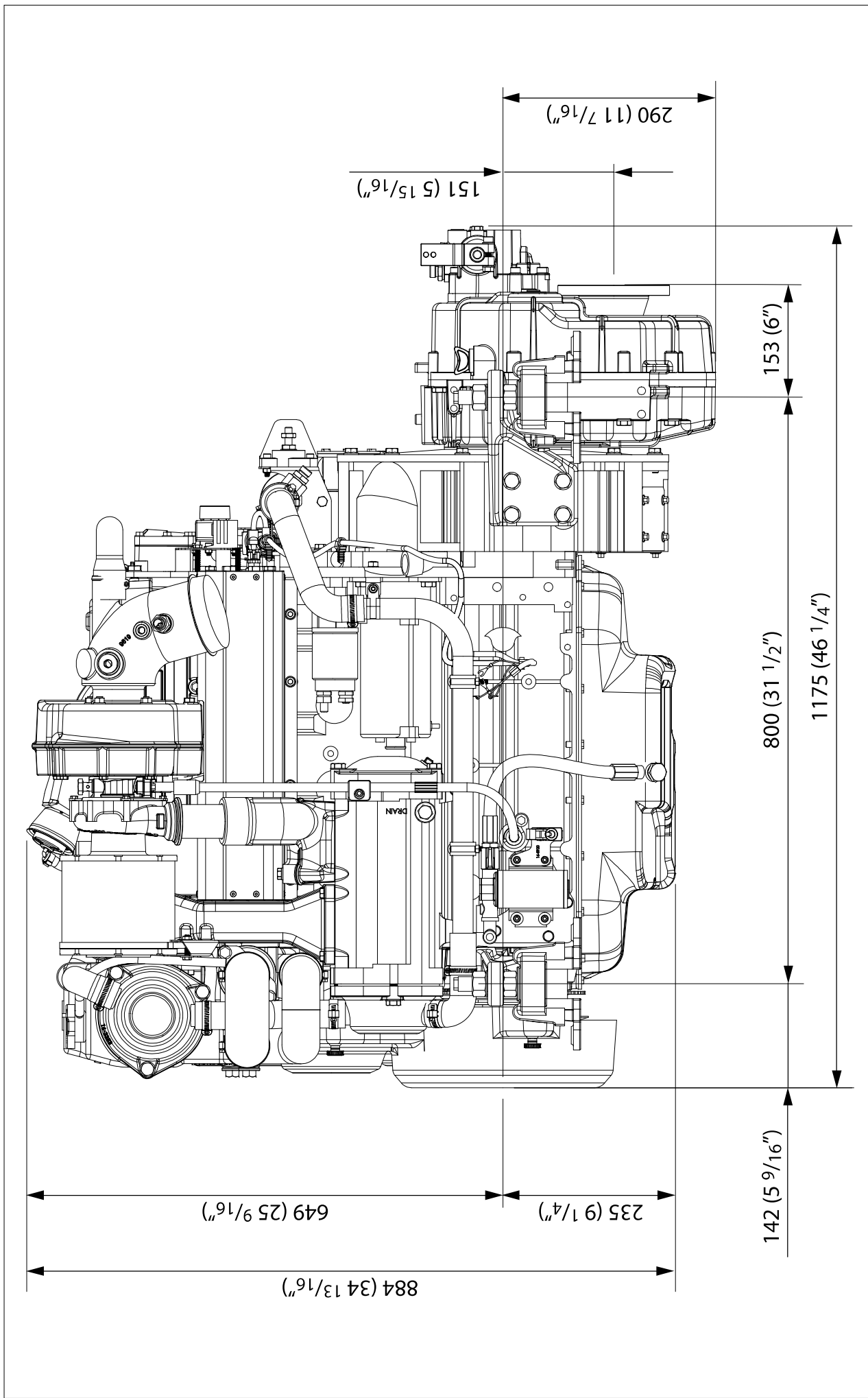
13 Hauptmaße

VERITAS[®] VD4.120 & VD4.140



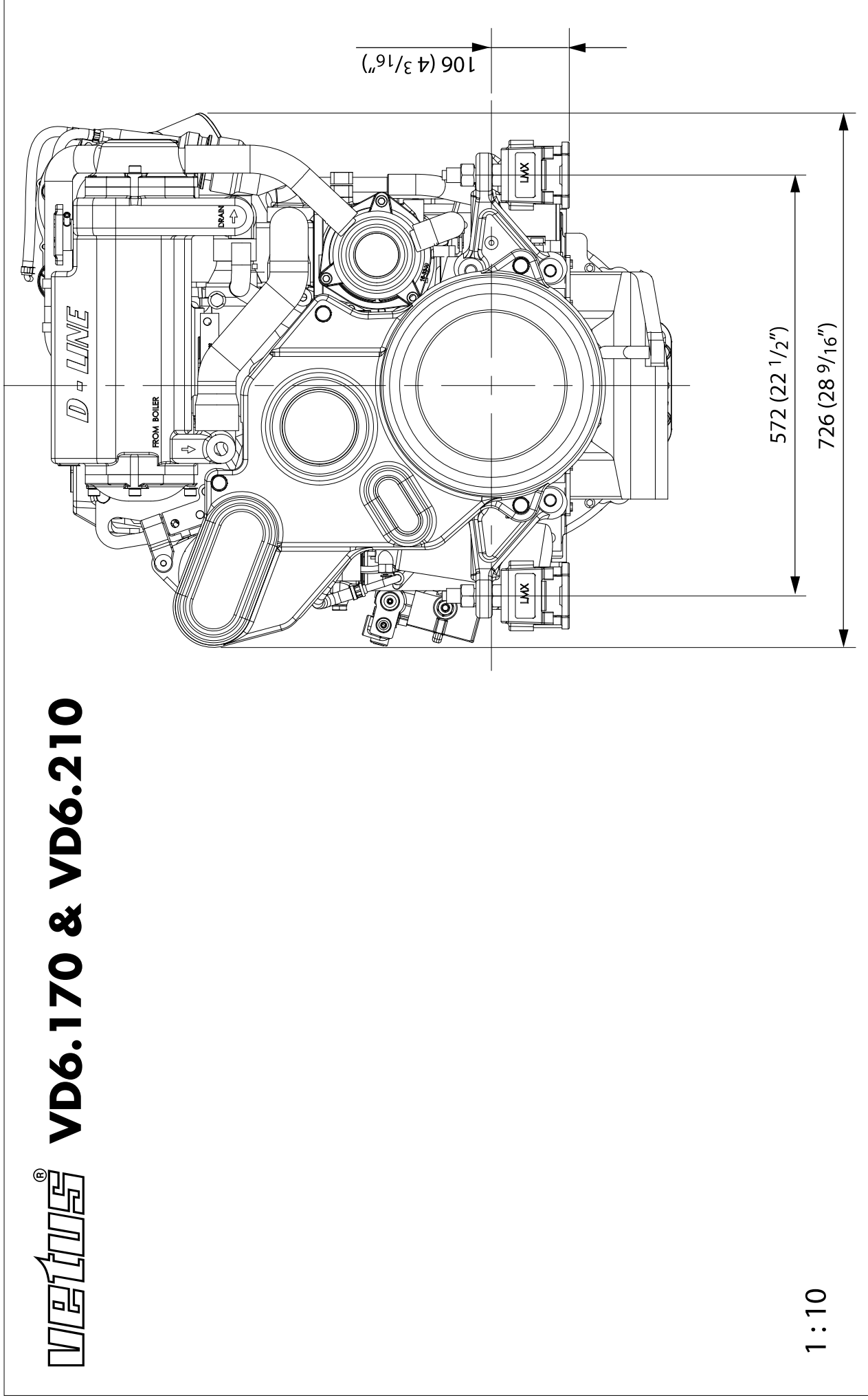
1 : 10

13 Hauptmaße



13 Hauptmaße

VERITAS[®] VD6.170 & VD6.210



1 : 10

14 Ersatzteile für die Wartung

Typ : VD4.120 VD4.140 VD6.170 VD6.210

				Prüfen / Ersetzen nach ... Stunden:	Siehe Seite:		
Ölfilter	:	17-8512	17-8512	17-8508	17-8508	100	49
Treibstofffilterelement	:	17-8511	17-8511	17-8509	17-8509	500	58
Keilriemen	:						
Lichtmaschine	:	16-4258	16-4258	16-4258	16-4258	500	60
Treinstoffpumpe - Kühlflüssigkeitspumpe	:	VD40069	VD40069	VD40069	VD40069	500	60
Seewasserpumpe	:						
Laufrad + O-ring	:	STM8250	STM8250	STM8250	STM8250	1000	62
Laufrad	:	STM8246	STM8246	STM8246	STM8246	1000	62
O-ring	:	STM9974	STM9974	STM9974	STM9974	1000	62
Luftfilter	:	16-4797	16-4797	15-2768	15-2768	1000	65
Set Wärmetauscher- Dichtungen	:	DM10001	DM10001	DM10001	DM10001	-	73
Set Ladeluftkühler- Dichtungen	:	DM10001	DM10001	DM10001	DM10001	-	78

15 Index

- A**
Ablafschraube Kühlsystem 12, 14
Ablasstopfen Kühlsystem 12, 14
Ablasstopfen Nachkühler
Außenwasser 13, 15
Ablasstopfen Nachkühler
Kondenswasser 13, 15
Anlassen 30–33, 32
Anlasser 66
Anlassermotor 13, 15
Anschluss Belüfter 13, 15
Anschluß für Boiler Motor 12, 14
Anschluß für Kraftstoffrückleitung 12, 14
Anschluß für Kraftstoffzufuhrleitung 12, 14
Anzugsmomente 112–113
Auspuffeinspritzkrümmer 13, 15
Auspuffisolator 13, 15
Außenwassereinlaß 13, 15
Außer Betrieb setzen /
Winterfertig machen 82–89
Außenwassersystem 86
Das elektrische System 89
Innenwasserkühlsystem 87
Korrosionsschutz 84
Kraftstoffsystem 84
Schmierölsystem 88
Schützendes Kraftstoffgemisch 85
Wendegetriebeöl wechseln 88
- B**
Batteriefähigkeit 55
Batterie, -kabel und -anschlüsse 52–55, 53
Bedienungshebel 17, 30
Befestigungsmaterialien 59
Betrieb 28–37
Betriebsmittel 114–119
Biodiesel 115
- D**
Das Wendegetriebe mit Öl füllen 19
Display 16
Drehrichtung 11
Drehzahlmesser 34
Drehzahl-/Stundenmesser 16
- E**
Einführung 9–17
Einfüllstutzen 12, 14
Einlaufen 27
Einschalten 31
Elektrischer Schaltpläne 120–121
Entlüften 46
Ersatzteile für die Wartung 126
Erste Inbetriebnahme 18–26
- F**
Fahren 34–36
Flexible Motorstutze 13, 15
Flexible Motorstützen 59
Füllen Kühlsystem 20, 72
- G**
Gefahrenhinweise 4
Getriebe-Spezifikationen 111
- H**
Hauptmaße 122–125
Hebeöse 12, 13, 14, 15
- I**
Identifizierung der Motorteile 12–15
- K**
Keilriemen Kraftstoffpumpe 12, 14
Keilriemen Lichtmaschine 12, 14
Keilriemen überprüfen 60–61
Kontrolle des Kühlfähigkeitsstands 26
Kontrolle des Kühlwasserfilter 44
Kontrolle Kühlfähigkeitsstand 43
Kontrolle Laufrad 63
Kraftstoff 24
Kraftstofffilter 12, 14
Kraftstofffilter austauschen 58

15 Index

Kraftstoffpumpe 12, 14
Kraftstoffqualität 114
Kühlfüssigkeit 119
Kühlfüssigkeit ablassen 71
Kühlfüssigkeitsmenge 72
Kühlfüssigkeitsmenge 20
Kühlfüssigkeitspumpe 12, 14
Kühlfüssigkeitsstand 43
Kühlfüssigkeit wechseln 70–72

L

Ladeluftkühler ablassen 51
Lichtmaschine 12, 14, 66
Luftfeinlaßfilter 13, 15

M

Mit Motoröl füllen 18
Motornummer 1, 11
Motoröl 18, 116
Motorölkühlung 12, 14
Motorölstand messen 42
Motoröl wechseln 47–50
Motorspezifizierungen 106–113

N

Nachfüllen Kühlsystem 43
Nachkühler 13, 15

O

Öl ablassen 48
Ölabzapfpumpe 13, 15
Öldruckmesser 16, 35
Öleinfüllstutzen 12, 14
Ölfiter 12, 14
Ölfiter abnehmen 49
Ölmeßstab 12, 14
Öl nachfüllen 42
Ölstand 42
Ölstand messen 42

R

Reinigen des Ladeluftkühlers 78–81
Reinigen des Wärmetauschers 73–77
Reinigung des Kühlwasserfilters 44
Relais und Sicherungen 13, 15

S

Schlauchverbindungen 59
Seewasserpumpe 13, 15
Seewasserpumpe kontrollieren 62–64
Seriennummern 1
Sicherheitsmaßnahmen 4–8
Sommerfertig machen 90–95
Spannen Keilriemen 61
Steuerpult 16
Steuerpulte 16

Stoppen 37

Störungssuche 96–105
Störungssuchtafel 97–105
Symbole 4

T

Technische Daten 106–113
Temperaturmesser 35
Testlauf 25
Thermometer, Kühlfüssigkeit 16
Turbokompressor 13, 15
Typenschild 10

V

Ventilspiel prüfen/einstellen 67–69
Voltmeter 16, 35

W

Wärmetauscher 12, 14
Warnmeldungen 36
Warnsignal 36
Wartung 38–81
Wartungsschema 40–41
Wasserabscheider ablassen 45
Wechseln des Luftfilters 65
Wendegetriebe 13, 15
Wendegetriebe Einfüllöffnung/
Ölstandmeßstab 13, 15
Wendegetriebe-Ölkühlung 13, 15

15 Index

Wendegetriebeölstand messen 56
Wendegetriebeöl wechseln 57
Wendegetriebeerienummer 1
Wiederinbetriebnahme /
Sommerfertig machen 90–95
 Außenwassersystem 92
 Das elektrische System 94
 Einschalten 94
 Innenwasserkühlsystem 93
 Kontrolle auf Lecks 95
Kontrolle der Instrumente und
Bedienung 95
Kraftstoffsystem 91
Schmierölsystem 93
Winterfertig machen 82–89
Winterkraftstoff 114

Z

Zündungsvorglühschalter/Schloß 16
Zylindernumerierung 11

A series of 12 horizontal dashed lines spanning the width of the page, providing a template for handwriting practice.

Art.-Kode	Beschreibung	
360601.01	Bedieningshandleiding D-LINE VD4, VD6	(Nederlands)
360602.01	Operation manual D-LINE VD4, VD6	(English)
360603.01	Bedienungsanleitung D-LINE VD4, VD6	(Deutsch)
360604.01	Manuel d'utilisation D-LINE VD4, VD6	(Français)
360605.01	Manual de operacion D-LINE VD4, VD6	(Español)
360606.01	Istruzioni per l'uso D-LINE VD4, VD6	(Italiano)
360607.01	Brugsanvisning D-LINE VD4, VD6	(Dansk)
360608.01	Användarmanual D-LINE VD4, VD6	(Svenska)
360609.01	Bruksanvisning D-LINE VD4, VD6	(Norsk)
360610.01	Käyttöopas D-LINE VD4, VD6	(Suomeksi)
360612.01	Manual de operação D-LINE VD4, VD6	(Português)
360619.01	Instrukcja obsługi D-LINE VD4, VD6	(Polski)
320331.01	(STM0032) Installatiehandleiding / Installation manual	(Nederlands / English)
320199.06	Service- en Garantieboek / Service and Warranty Manual / Service- und Garantieheft / Livret Garantie et Service / Manual de servicio y garantía / Libretto di assistenza e garanzia / Service- og garantibog / Service- och garantihäfte / Service- og garantibok / Huolto- ja takuukirja / Manual de Assistência e Garantia / Książeczka gwarancyjna i serwisowa	(Nederlands / English / Deutsch / Français / Español / Italiano / Dansk / Svenska / Norsk / Suomeksi / Português / Polski)
361631.01	Onderdelenboek / Parts manual VD4, VD6	(Nederlands / English)
362533.01	Service manual VD4, VD6	(English, Deutsch, Français, Español)



FOKKERSTRAAT 571 - 3125 BD SCHIEDAM - HOLLAND
TEL.: +31 0(0)88 4884700 - sales@vetus.nl - www.vetus.com