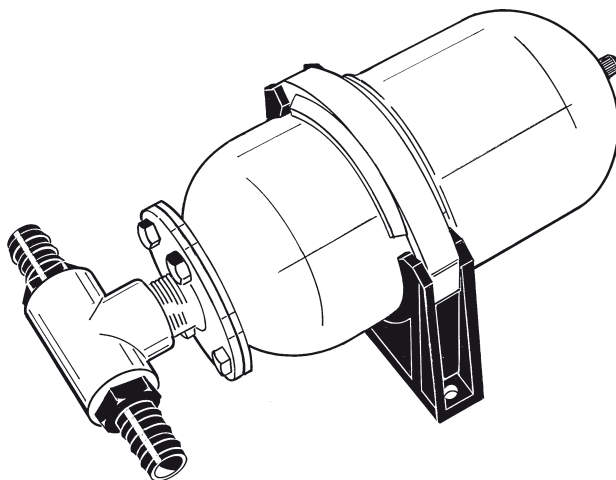


Accumulator tank



IB-201/02 (0604)


JOHNSON PUMP

INDEX - INDICE

Svenska	3
English	4
Deutsch	5
Français	6
Español	7
Italiano	8
Fig.	9



Made in Sweden

Akkumulatortank

Typiska användningsområden

För att erhålla god och säker funktion hos system med pump som är utrustad med tryckströmbrytare bör en ackumulatortank användas.

Med en ackumulatortank inkopplad erhålls längre intervaller mellan till- och frånslag vid avtappning av liten vattenmängd. Genom färre start och stopp sparas pumpen.

Kännetecken

- Förinställt tryck.
- Invändig gummiblåsa säkerställer ett jämnt och pålitligt tryck.
- Förlänger pumpens livslängd.
- Sänker pumpens strömförbrukning.
- Kompakt storlek.
- Anslutningar
Art. nr. 09-46839-01
1/2" slanganslutning
Art. nr. 09-46839-02
3/4" slanganslutning
- Lätt att applicera i nya eller befintliga vattensystem.

Arbetsprincip

Akkumulatortanken levereras med ett förinställt tryck på 0.8 bar. Om er pumps inkopplingstryck är annat kan ni behöva anpassa trycket i tanken för just er installation.

För att öka trycket i tanken

- Stäng av pumpen.
- Öppna kranen och töm systemet.
- Använd en vanlig lufttrycksmätare och pumpa i nippeln på tankens ände för att justera trycket.

Trycket bör kontrolleras regelbundet.

Att kontrollera tankens tryck

- Stäng av strömmen till vattenpumpen.
- Öppna kranen och töm systemet.
- Kontrollera tankens tryck, justera om det behövs.
- Stängkranen.
- Slå på strömmen till vatten pumpen.

För bästa resultat ställ ej in tryck över 0.8 bar!



Varning!

Utsätt ej tanken för övertryck. Tryck över 12 bar kan få tanken att explodera och orsaka personskada.

Teknisk beskrivning

Kropp:	Korrosionsbeständig tank med invändig gummiblåsa.
Kapacitet:	2 liter
Max tryck:	12 bar
Förinställt tryck:	0.8 bar
Luftventil:	Vanlig däckventil
Vikt:	1,2 kg
Mått:	315 mm x 160 mm

Modellspecifikation

Typ	Artikelnummer
1/2" slanganslutning	09-46839-01
3/4" slanganslutning	09-46839-02

Accumulator tank

Typical applications

The use of an accumulator tank is recommended to ensure effective and reliable system function. With an accumulator tank incorporated in the system, the intervals between cut-in and cut-out will be longer when only small amounts of water are drawn off. Less wear and tear on the pump with fewer starts and stops.

Features

- Pre-Pressurised tank
- Internal rubber bladder ensures smooth and reliable water pressure
- Prolongs pump life
- Lower the pump's Amp draw
- Compact size
- Port fittings
 - Article 09-46839-01 1/2" hose
 - Article 09-46839-02 3/4" hose
- Easily fitted to new or existing systems

Working principle

The accumulator tank is precharged at 0.8 bar. If your pump's cut-in pressure is different you may have to customise the tank to best fit your installation.

To increase air-pressure in the tank

- shut off the pump
- open the tap to relieve systems pressure
- use an ordinary tire gauge and pump at the valve at the end of the tank to adjust the precharged pressure.

Pressure should be checked regularly.

To check the tank pressure

- turn off power to the water pump
- open a tap to relieve pressure
- check tank pressure, adjust if necessary
- close the tap
- turn on power to the water pump

For best result, do not pressurise tank above 0.8 bar



Caution!

Do not overpressure the tank. Pressure above 12 bar may rupture the tank and cause personal injury.

Technical description

Body:	Corrosion protected tank with internal rubber bladder
Capacity:	2 litres
Max. operating pressure:	12 Bar
Pre-charge pressure:	0.8 Bar
Air valve:	Standard tire valve
Weight:	1,2 kg
Dimensions:	315 mm x160 mm

Type designation

Type	Part No
1/2" hose	09-46839-01
3/4" hose	09-46839-02

Speichertank

Typische Anwendungen

Der Einbau eines Ausgleichtanks wird empfohlen um einwandfreies Funktionieren des Systems zu gewährleisten. Wenn ein Ausgleichtank eingebaut ist, spricht die Pumpe weniger schnell an, wenn nur kleine Mengen Wasser entnommen werden. Das ergibt weniger Abnutzung, mit weniger unnötigem Pumpenbetrieb.

Merkmale

- Anfangsdruckbeaufschlagung
- Interne Gummiblase gewährleistet gleichbleibenden und zuverlässigen Wasserdruck
- Verlängert die Nutzungsdauer der Pumpe
- Reduziert den Stromverbrauch der Pumpe
- Kompakte Ausführung
- Anschlußstücke
Artikel 09 46839-01
1/2-Zoll-Schlauch
Artikel 09 46839-02
3/4-Zoll-Schlauch
- Läßt sich einfach in neue oder vorhandene Anlagen einfügen

Funktionsprinzip

Der Speichertank wird im voraus mit einem Druck von 0,8 bar beaufschlagt. Wenn der Einschaltdruck der Pumpe davon abweicht, muß der Tank eventuell an die Anlage angepaßt werden.

Erhöhen des Luftdrucks im Tank

- Die Pumpe ausschalten.
- Einen Wasserhahn öffnen, um den Systemdruck abzulassen.
- Mit einem gewöhnlichen Reifendruckprüfer und einer Pumpe am Ventil am Ende des Tanks den Anfangsdruck einstellen.

Der Druck sollte regelmäßig geprüft werden.

Prüfen des Tankdrucks

- Die Spannungsversorgung zur Wasserpumpe ausschalten.
- Einen Wasserhahn öffnen, um den Druck abzulassen.
- Den Tankdruck prüfen und erforderlichenfalls einstellen.
- Den Wasserhahn schließen.
- Die Spannungsversorgung zur Wasserpumpe einschalten.

Zur Erzielung bester Ergebnisse den Tank nicht mit mehr als 0,8 bar Druck beaufschlagen.



Vorsicht!

Den Tank nicht mit zu hohem Druck beaufschlagen. Bei einem Druck über 12 bar kann der Tank bersten und Verletzungen verursachen.

Technische Beschreibung

Tank:	Korrosionsgeschützter Tank mit interner Gummiblase
Kapazität:	2 Liter
Max. Betriebsdruck:	12 bar
Anfangsdruck:	0.8 bar
Luftventil:	Standard-Reifenventil
Gewicht:	1.2 kg
Abmessungen:	315 mm x 160 mm

Typenbezeichnung

Teil	Teile-Nr.
1/2-Zoll-Schlauch	09-46839-01
3/4-Zoll-Schlauch	09-46839-02

Réservoir tampon

Utilisation typique

L'utilisation d'un réservoir d'emmagasinement est recommandé afin d'optimiser l'efficacité et la fiabilité du système.

Avec un réservoir d'emmagasinement incorporé au système, le temps entre la mise en marche et l'arrêt sera plus long lorsque de petites quantités d'eau sont utilisées. Moins de mises en marche et moins d'arrêts donc moins d'usure par la détérioration naturelle.

Caractéristiques

- Réservoir pré-pressurisé
- Membrane interne en caoutchouc pour assurer une pression d'eau constante et fiable
- Allonge la durée de vie de la pompe
- Atténue la baisse de tension à la mise en marche de la pompe
- Taille compacte
- Raccords :
Référence 0946839-01 : 1/2"
Référence 0946839-02 : 3/4"
- Installation facile sur réseau neuf ou existant

Principe de fonctionnement

Le réservoir tampon est pré-chargé à 0,8 bar. Si la pression de mise en marche de la pompe est différente, il peut être nécessaire de modifier celle du réservoir pour la mettre en adéquation avec votre installation.

Pour augmenter la pression d'air dans le réservoir :

- Coupez l'alimentation de la pompe.
- Ouvrez un robinet pour relâcher la pression dans le réservoir.
- Utilisez un manomètre ordinaire pour pneumatiques et insufflez de l'air par la valve situé à l'extrémité du réservoir pour régler la pression d'origine.

Contrôlez la pression régulièrement.

Pour contrôler la pression du réservoir

- Coupez l'alimentation de la pompe à eau.
- Ouvrez un robinet pour relâcher la pression.
- Contrôlez la pression, ajustez-la si nécessaire.
- Fermez le robinet.
- Remettez la pompe sous tension

Pour un fonctionnement optimal, évitez de pressuriser le réservoir au-delà de 0,8 bar



Attention !

Ne pressurisez pas le réservoir excessivement. Toute pression supérieure à 12 bars peut provoquer l'éclatement du réservoir au risque de causer des blessures graves.

Caractéristiques techniques

Corps: Réservoir protégé contre la corrosion avec membrane interne en caoutchouc.

Capacité 2 litres

Pression de fonctionnement max. 12 bar

Pression d'origine 0,8 bar

Valve d'air Valve standard de pneumatique

Poids 1,2 kg

Dimensions 315 x 160 mm

Références

Type	Référence
Tuyau 1/2"	09-46839-01
Tuyau 3/4"	09-46839-02

Depósito acumulador

Aplicaciones típicas

Se recomienda emplear un acumulador para mejorar el funcionamiento del sistema. Si el sistema incorpora un acumulador, los intervalos entre accionamiento y reposo son más prolongados si solo se extraen cantidades reducidas de agua. Por tanto, se produce un menor desgaste de la bomba, ya que su funcionamiento no es tan intermitente.

Características

- Depósito Pre-Pressurizado
- La cámara interna de goma asegura una suave y fiable presión de agua
- Prolonga la vida de la bomba
- Disminuye el consumo eléctrico (Amp.) de la bomba
- Tamaño compacto
- Tipo de racor
Artículo 0946839-01 tubería de 1/2"
Artículo 0946839-02 tubería de 3/4"
- Fácilmente instalable en sistemas nuevos o ya existentes

Principio de funcionamiento

El depósito acumulador está precargado a 0.8 bar. Si la presión de corte de su bomba es diferente, tendrá que adaptar el depósito a las necesidades de su instalación.

Para aumentar la presión de aire en el depósito

- Apague la bomba
- Abra el grifo para aliviar la presión del sistema
- Utilice un manómetro y una bomba ordinaria para ruedas en la válvula del depósito para ajustar la presión de precarga.

La presión se debe comprobar con regularidad.

Para comprobar la presión del depósito

- Desconecte la alimentación a la bomba de agua
- Abra el grifo para aliviar la presión
- Compruebe la presión del depósito, ajústela si fuera necesario
- Cierre el grifo
- Conecte la alimentación a la bomba de agua

Para un mejor resultado, no presurice el depósito por encima de 0.8 bar



Precaución!

No sobre-presurice el depósito. Una presión superior a 12 bar puede romper el depósito y causar lesiones personales.

Descripción técnica

Cuerpo:	Depósito protegido contra corrosión con cámara interna de goma
Capacidad:	2 litros
Máxima presión de funcionamiento:	12 bar
Presión de precarga:	0.8 bar
Válvula de aire:	Válvula estándar de rueda
Peso:	1.2 kg
Dimensiones:	315 mm x 160 mm

Designación tipo

Tipo	Nº
Manguera de 1/2"	09-46839-01
Manguera de 3/4"	09-46839-02

Autoclave

Applicazioni tipiche

Si raccomanda l'uso di un serbatoio di accumulo per garantire l'efficace e affidabile funzionamento del sistema. Con un serbatoio di accumulo incorporato nel sistema, gli intervalli tra l'inserimento e disinserimento aumenteranno quando si richiedono piccole quantità di acqua. La pompa soffrirà meno usura con minori avviamenti ed arresti.

Caratteristiche

- Autoclave pre-pressurizzata
- Il polmone interno di gomma assicura una pressione dell'acqua continua ed affidabile.
- Allunga la vita della pompa
- Diminuisce l'assorbimento amperometrico della pompa
- Di taglia compatta
- Attacco di uscita acqua
Articolo 0946839-01 tubo da 1/2"
Articolo 0946839-02 tubo da 3/4"
- Di facile installazione su sistemi nuovi od esistenti

Principi di operatività

L'autoclave è precaricata a 0.8 bar. Se la pressione d'ingresso della vostra pompa è diversa potreste dover personalizzare l'autoclave perché si adatti meglio alla vostra installazione.

Per aumentare la pressione dell'aria nell'autoclave

- Spegnete la pompa
- Aprite il rubinetto per sfiatare pressione dal sistema
- Usate un semplice attacco da pneumatici ed immettete aria dalla valvola all'estremità dell'autoclave per regolare la pressione precaricata.

La pressione dovrebbe essere controllata regolarmente.

Per controllare la pressione dell'autoclave

- Togliete l'alimentazione alla pompa dell'acqua
- Aprite un rubinetto per sfiatare la pressione
- Controllate la pressione dell'autoclave, regolate se necessario
- Chiudete il rubinetto
- Ripristinate l'alimentazione della pompa dell'acqua.

Per ottenere risultati migliori non pressurizzate l'autoclave oltre 0.8 bar.



Attenzione !

Non sovrappressurizzate l'autoclave. La pressione superiore a 12 bar potrebbe lacerare l'autoclave e causare danni a persone.

Descrizione tecnica

Corpo :	Autoclave protetta da corrosione con polmone interno di gomma
Capacità :	2 litri
Massima	
Pressione operativa :	12 bar
Pressione precaricata :	0.8 bar
Valvola	
dell'aria :	Valvola standard da pneumatici
Peso :	1.2 kg
Dimensioni :	315 mm x 160 mm

Dati di targa

Parte tipo	n.
Tubo 1/2"	09-46839-01
Tubo 3/4"	09-46839-02

Fig.

