

Vetus[®]

*Installatieinstructies en
Bedieningshandleiding*

*Installation instructions and
Operation manual*

*Einbauanleitung und
Bedienungshandbuch*

*Instructions d'installation et
Manuel d'utilisation*

*Instrucciones de instalación y
Manual de manejo*

*Istruzioni per il montaggio e
Manuale per l'uso*

Pomp voor grijswater

Pump for grey water

Pumpe für Grauwasser

Pompe pour les eaux grises

Bomba para aguas residuales

Pompa per acque di scolo 'grigie'

GWDS

Dit produkt voldoet aan de vereisten van EG-richtlijn:

This product complies to the requirements of EC Directive:

Dieses Produkt entspricht der geforderten EG-Richtlinie:

Ce produit est conforme à la directive CE:

Este producto cumple las normas de la Directiva EEC:

Questo prodotto è conforme alla normativa CE:

- 89/336/EEC DIN EN 55014-2 (1997)
 DIN EN 55014-1 (2000)
 DIN EN 61000-3-2 (2000)
 DIN EN 61000-3-3 (1995)

Inhoud

1 Inleiding	2
2 Werking	2
3 Installatie	2
4 Inbedrijfstelling	4
5 Gebruik	4
6 Onderhoud	4
7 Demontage	5
8 Technische gegevens	5
9 Storingen	5
Installatievoorbeeld	26
Aansluitschema	27
Meegeleverde accessoires	28
Hoofdafmetingen	29

Inhalt

1 Einleitung	10
2 Funktionsweise	10
3 Installation	10
4 Inbetriebnahme	12
5 Betrieb	12
6 Wartung	12
7 Demontage	13
8 Technische Daten	13
9 Störungen	13
Einbaubeispiel	26
Schaltplan	27
Mitgelieferte Zubehörteile	28
Hauptabmessungen	29

Contenido

1 Introducción	18
2 Funcionamiento	18
3 Instalación	18
4 Puesta en funcionamiento	20
5 Uso	20
6 Mantenimiento	20
7 Desmontaje	21
8 Especificaciones técnicas	21
9 Defectos	21
Ejemplo de instalación	26
Esquema de conexión	27
Accesorios suministrados	28
Dimensiones principales	29

Contents

1 Introduction	6
2 Working	6
3 Installation	6
4 Taking into service	8
5 Use	8
6 Maintenance	8
7 Dismantling	9
8 Technical details	9
9 Faults	9
Installation example	26
Wiring diagram	27
Accessories supplied	28
Main dimensions	29

Table des matières

1 Introduction	14
2 Fonctionnement	14
3 Installation	14
4 Mise en service	16
5 Utilisation	16
6 Entretien	16
7 Démontage	17
8 Spécifications techniques	17
9 Recherche de pannes	17
Exemple d'installation	26
Schéma de câblage	27
Accessoires fournis	28
Dimensions principales	29

Contenuto

1 Introduzione	22
2 Funzionamento	22
3 Installazione	22
4 Messa in funzione	24
5 Uso	24
6 Manutenzione	24
7 Smontaggio	25
8 Dati tecnici	25
9 Guasti	25
Esempio di installazione	26
Schema di collegamento	27
Accessori in dotazione	28
Dimensioni principali	29

1 Inleiding

Door gebruik te maken van de Vetus GWDS kan het vuile water van bijvoorbeeld de wasbak, de douche, de vaatwasser, de airco en dergelijke, weggepompt worden door middel van 1 apparaat.

Het apparaat is niet bestemd voor bedrijfsmatige doeleinden.



Let op!

De Vetus GWDS is niet geschikt voor het afvoeren van faecaliën en toilet papier!

De Vetus GWDS is tevens niet geschikt voor het afvoeren van vreemde voorwerpen zoals watten, tampons, maandverband, condooms en haren, of het wegpompen van vloeistoffen zoals olie. Dit kan schade veroorzaken!

Zorg altijd voor een paar rubberhandschoenen aan boord.

2 Werking

Wanneer het waterniveau in de bak boven een vastgestelde waarde komt, zal de motor door een signaal van de ingebouwde vlotterschakelaar starten en het water uit de bak wegpompen.

3 Installatie

3.1 Algemeen

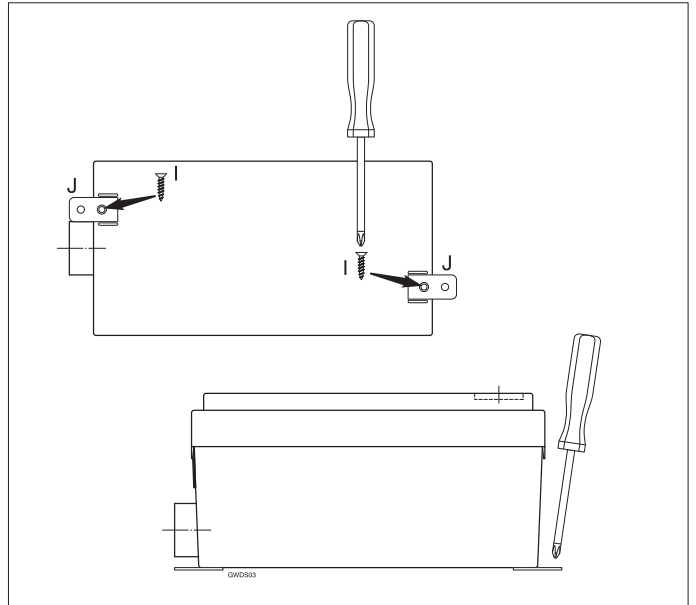
Plaats de GWDS achter een wand of onder een vloer. Zorg ervoor dat de GWDS altijd bereikbaar blijft. Voorzie de wand of vloer van een luik.

Zet alle slangverbindingen altijd vast met een slangklem van goede kwaliteit!

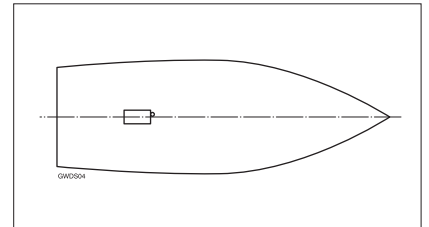
De Vetus GWDS is niet voorzien van een zeef. Installeer daarom altijd een groffilter in elke toevoerleiding naar de GWDS.

Monteer de 2 meegeleverde montage oren (J) met behulp van de schroeven (I) aan de onderzijde van de bak.

Gebruik de 2 montage oren om de GWDS te bevestigen.

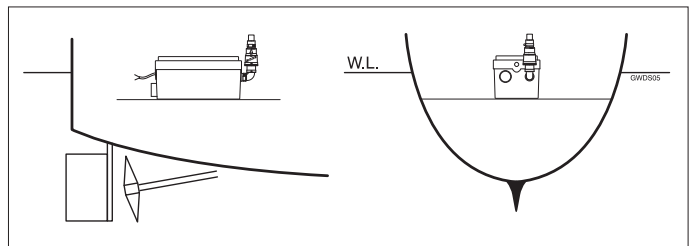


Plaats de GWDS bij voorkeur midscheeps, in de lengterichting van het schip.

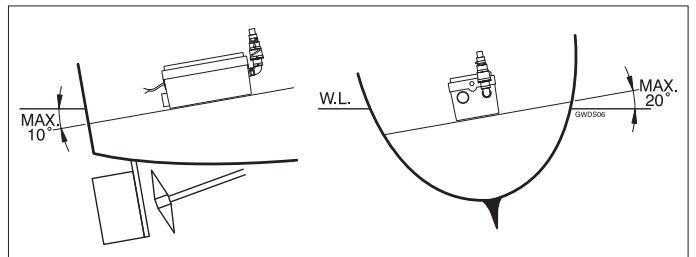


Monteer de GWDS wanneer het schip in rust is.

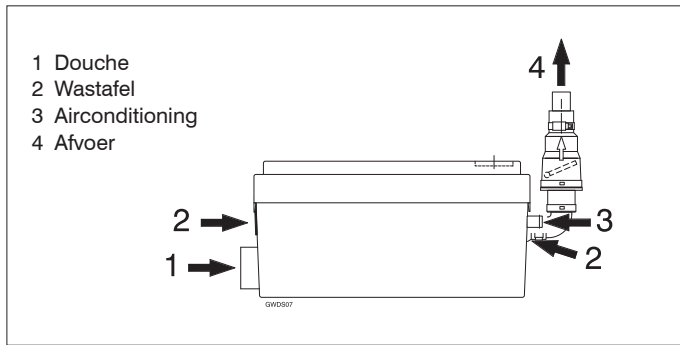
De GWDS dient dan op een horizontaal vlak gemonteerd te worden.



Een juiste werking van de GWDS is gegarandeerd tot een maximale hoek van 10° langsscheeps en 20° dwarsscheeps.



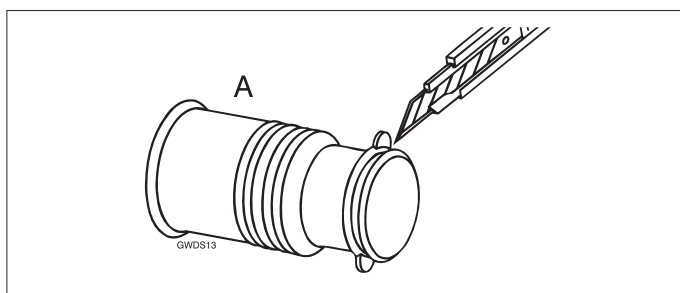
3.2 Overzicht aansluitingen



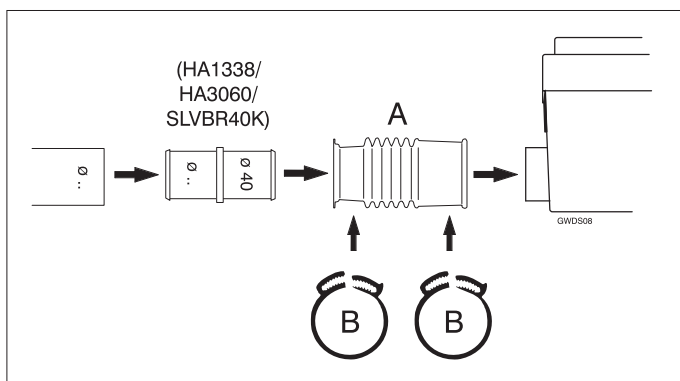
3.3 Aansluiting 1 (douche)

Een douche kan worden aangesloten via de zij-aansluiting.

Verwijder met behulp van een scherp mes de dichte kant van het aansluitstuk (A).



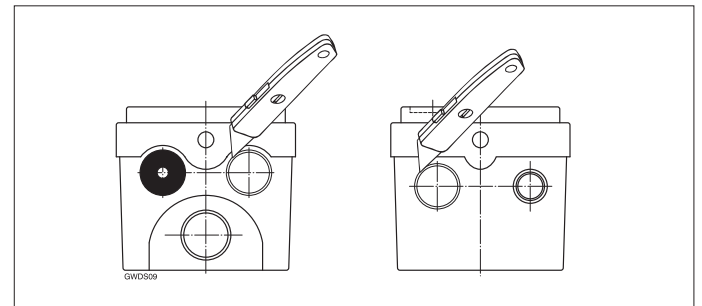
- Plaats het aansluitstuk (A) over de zij-aansluiting en zet vast met behulp van de kunststof klem (B).
- Plaats een verloop (niet meegeleverd) van $\varnothing 40$ mm naar de gewenste slangdiameter in het aansluitstuk (A) en zet vast met behulp van de kunststof klem (C).
- Monteer de slang.



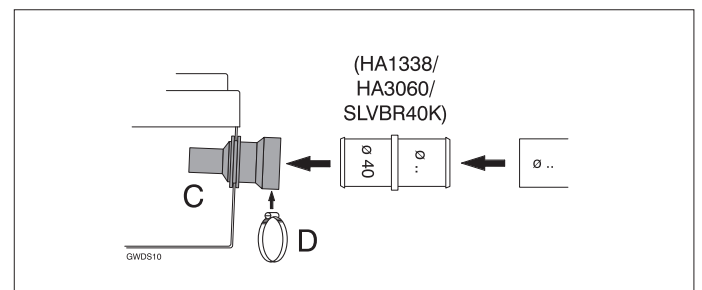
3.4 Aansluiting 2 (wastafel)

Snij met behulp van een scherp mes de één van de gemarkeerde cirkels open.

Braam het snijvlak goed af. Verwijder eventueel zaagsel uit de GWDS.



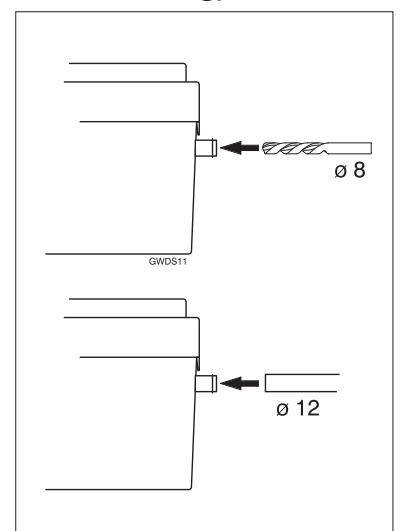
- Plaats het aansluitstuk (C) in de opening.
- Plaats een verloop (niet meegeleverd) van $\varnothing 40$ mm naar de gewenste slangdiameter in het aansluitstuk (C) en zet vast met behulp van de slangklem (D).
- Monteer de slang.



3.5 Aansluiting 3 (airconditioning)

Boor een gat $\varnothing 8$ mm in de slangaansluiting, door de bak.

Monteer slang $\varnothing 12$ mm.



3.6 Aansluiting 4 (afvoer)

Monteer het kniestuk met terugslagklep (E) met de slangklem (G).

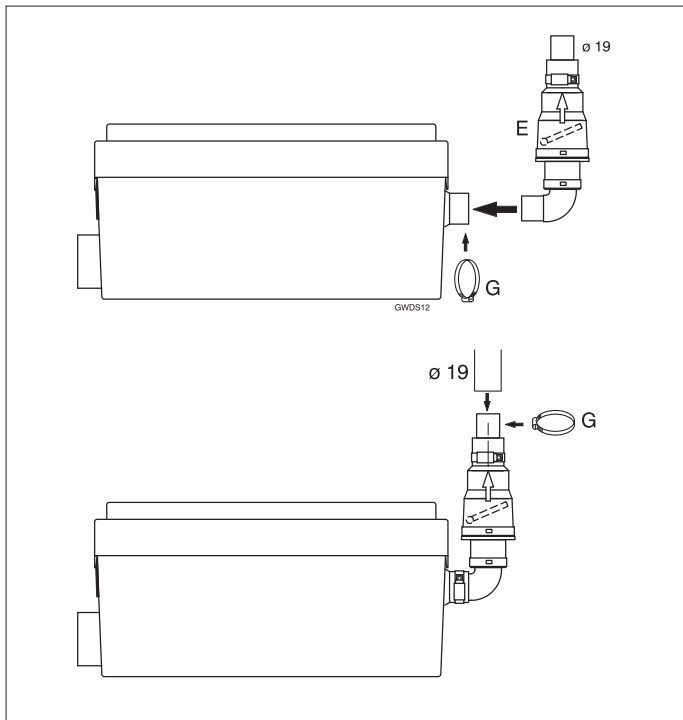
Monteer de afvoerslang (ø 19 mm).

Sluit de afvoerslang aan op een vuilwatertank.

Zie 'Installatievoorbeeld'.

Let op!

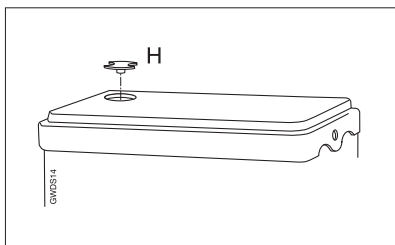
Plaats bij een grote opvoerhoogte een extra terugslagklep in de afvoerslang.



3.7 Ontluchting

In de deksel bevindt zich de ontluchting.

Monteer het kapje (H) in de deksel



3.8 Elektrische aansluiting

Controleer of de spanning, vermeld op het typeplaatje van de motor, overeenkomt met de boordspanning.

Gebruik accu's met voldoende capaciteit om een correcte werking van de GWDS te verkrijgen.

Sluit de voedingsspanning aan zoals in het aansluitschema is aangegeven.

Neem in de plus ('+') draad een schakelaar en een zekering op.

Pas draden toe met een minimale doorsnede van 6 mm² (bij 12-V) of 4 mm² (bij 24 V).

4 Inbedrijfstelling

Wanneer de installatie is voltooid, kunnen de voorzieningen die op de GWDS zijn aangesloten, na elkaar in gebruik worden genomen.

Controleer alle verbindingen op dichtheid.

Spoel de wasbak door. De GWDS zal automatisch starten en, afhankelijk van de hoeveelheid water, tussen de 10 en 30 seconden pompen.

Wanneer de pomp langer dan 35 seconden pompt, controleer dan of de afvoer is geknikt.

Let op!

Kleine lekkages (bijvoorbeeld het druppelen van een kraan van een wasbak) kunnen er reeds toe leiden dat de GWDS onnodig pompt!

5 Gebruik

Alle voorzieningen die op de GWDS zijn aangesloten, functioneren na installatie op normale wijze.

Let op!

Gebruik de GWDS nooit in combinatie met een extra krachtige hydro-massage douche (opbrengst meer dan 15 liter per minuut).

Tijdens vorstperioden (winter) dient u de volgende maatregelen te treffen:

- Schakel de stroomtoevoer uit.
- Tap de leidingen af.
- Giet circa 1 liter antivries in de bak van de GWDS, bijvoorbeeld via een aangesloten wasbak.

Antivries is giftig. Loos antivries nooit in buitenwater.

6 Onderhoud

Om kalkaanslag binnen het pompdeel te voorkomen dient de kalkaanslag geregeld te worden verwijderd. Handel als volgt:

- Onderbreek de stroomtoevoer.
- Giet circa 1 liter azijn of ontkalker in de wasbak. Voeg hier water aan toe.
- Sluit de stroomtoevoer weer aan.
- Spoel de wasbak door.

De frequentie van de ontkalking is afhankelijk van de hardheid van het water.

7 Demontage

- Onderbreek de stroomtoevoer.
- Laat de afvoerleiding leeglopen.
- Koppel alle aanvoerleidingen en de afvoerleiding los.

Wanneer de deksel van de GWDS open is geweest, maak dan bij het sluiten van de deksel de rubberen afdichting vochtig met vloeibare zeep of afwasmiddel.

8 Technische gegevens

Spanning	:	12 V	24 V	120 V	230 V
Stroom	:	28 A	14,5 A	6,5 A	1,2 A
Aansluitingen	:	1x ø 40 mm			
		1x ø 32 / 40 mm			
		1x ø 12 mm			
		1x ø 19 mm (afvoer)			
Inhoud bak	:	3,5 liter			
Maximale verticale opvoerhoogte	:	4 m			
Maximale horizontale verplaatsing	:	40 m			
Pompcapaciteit, bij een opvoerhoogte van 4 meter	:	44 liter/min			
Maximale vloeistof-temperatuur	:	35°C gedurende korte tijd			
Geluidsniveau	:	40 dBA			
Bescherming	:	IP44			
Gewicht	:	3,5 kg			

9 Storingen


Zorg ervoor dat tijdens een eventuele reparatie de stroomtoevoer uitgeschakeld is.

Storing	Mogelijke oorzaak	Oplossing
De motor start spontaan	Er zijn kranen die druppelen	Controleer en repareer de kranen (vervang de pakkingen)
	De terugslagklep is defect	Reinig of vervang de terugslagklep
De motor draait constant of gedurende lange tijd	De opvoerhoogte is te groot / De capaciteit van het spoelwater is te groot / Er zijn teveel bochten in de installatie	Controleer en wijzig de installatie
De motor start niet	Het apparaat is niet aangesloten of de stroomtoevoer is defect	Sluit het apparaat aan of repareer de stroomtoevoer
	De zekering is aangesproken	Verhelp de storing en vervang de zekering
	De motor is defect	Raadpleeg een erkende monteur
De motor maakt geluid maar draait niet (pompt niet)	Er is schade aan de motor of de condensator is defect	Raadpleeg een erkende monteur
De motor is gestart, maar stopt spontaan	Door te warm afvalwater is de thermische beveiliging aangesproken.	Laat de motor circa 1 uur afkoelen. De thermische beveiliging zal automatisch inschakelen.

1 Introduction

The Vetus GWDS allows waste water from the washbasin, shower, dishwasher, air conditioner etc. to be pumped away by one piece of equipment.

The equipment is not designed for industrial use.



N.B.!

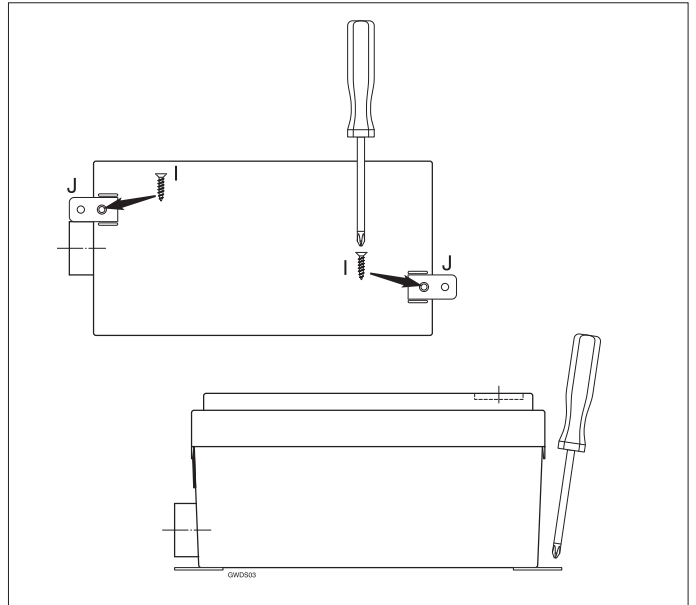
The Vetus GWDS is not suitable for discharging faeces or toilet paper!

The Vetus GWDS is also not suitable for discharging foreign objects such as cotton wool, tampons, sanitary towels, condoms, or hair, or for pumping out liquids such as oil. This could cause damage!

Make sure that rubber gloves are always available on board.

Attach the 2 supplied fitting lugs (J) with the screws (I) on the bottom of the container.

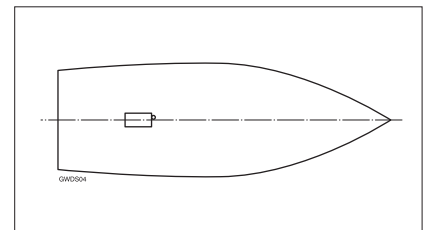
Use the 2 fitting lugs to fit the GWDS.



2 Working

When the water level in the container reaches a set level the motor will be started by a signal from the built-in float switch and the water will be pumped out.

Preferably position the GWDS amidships and lengthwise in the ship.



3 Installation

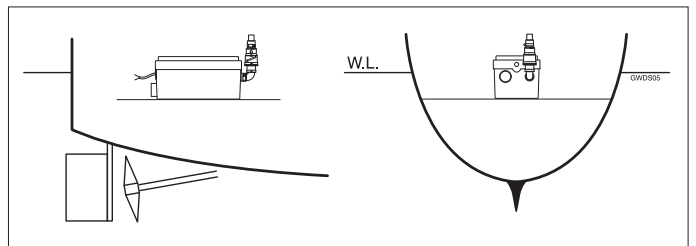
3.1 General

Position the GWDS behind a wall or under a floor. Make sure that the GWDS always remains accessible by fitting a hatch in the wall or floor.

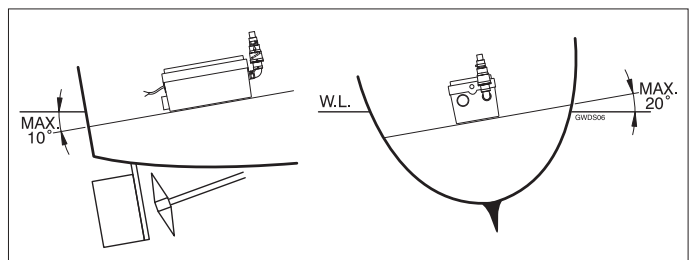
Always tighten all hose connections with good quality hose clamps!

The Vetus GWDS is not fitted with a filter basket. You should therefore always install a strainer in every pipe leading to the GWDS.

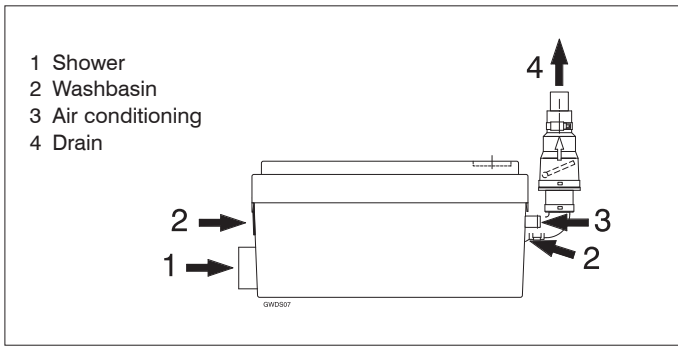
Install the GWDS while the ship is at rest and then **fit the GWDS on a horizontal surface.**



The GWDS is guaranteed to work correctly at angles up to 10° from fore to aft and 20° athwartships.



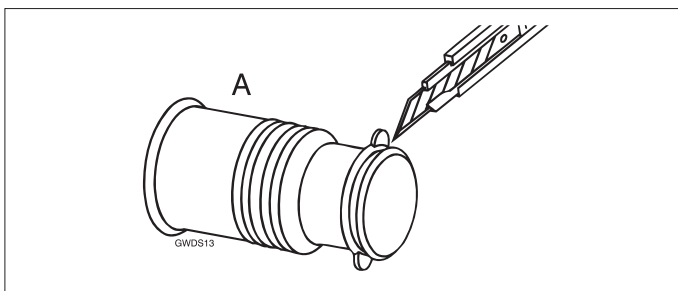
3.2 Summary of connections



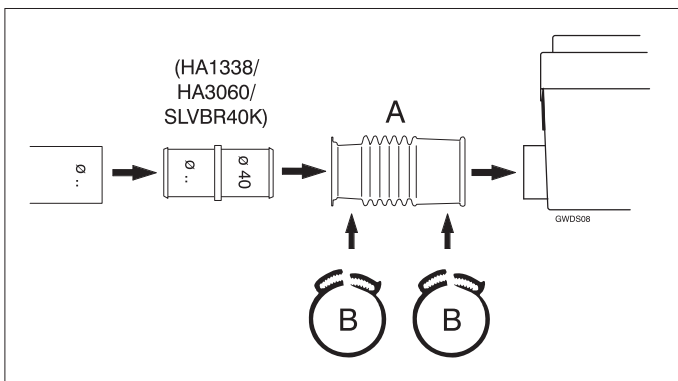
3.3 Connection 1 (shower)

A shower can be connected to the side connection.

Using a sharp knife, remove the closed side of the connection piece (A).

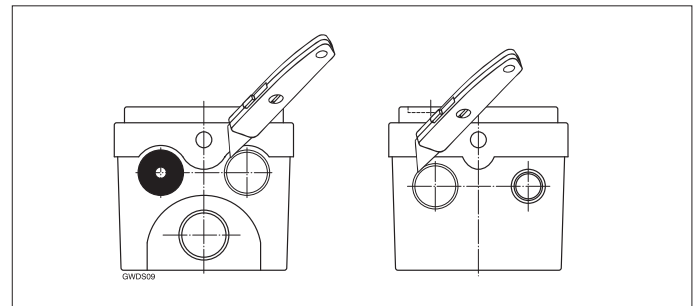


- Fit the connection piece (A) over the side connection and clamp this with the plastic clamp (B).
- Fit a reducing piece (not supplied) of \varnothing 40 mm to the correct hose diameter in the connecting piece (A) and clamp this with the plastic clamp (C).
- Fit the hose.

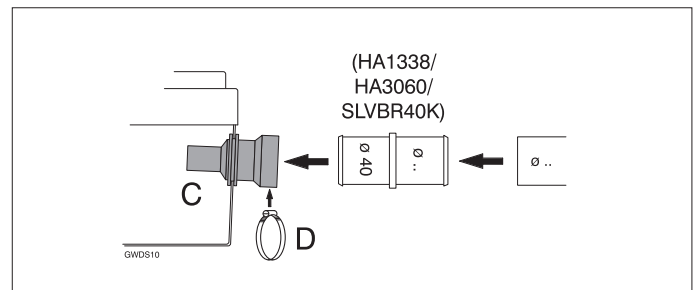


3.4 Connection 2 (washbasin)

Using a sharp knife, cut open one of the circles indicated. Trim the cut surface well. Remove any sawdust from the GWDS.



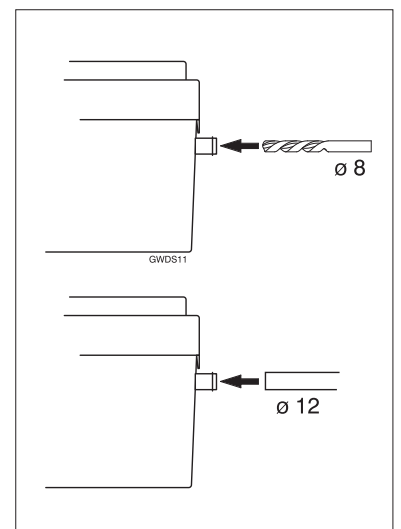
- Place the connection piece (C) in the opening.
- Place a \varnothing 40 mm reducing coupling (not supplied) to the desired hose diameter in the connection piece (C) and attach it with the help of the hose clamp (D).
- Fit the hose.



3.5 Connection 3 (air conditioning)

Drill an \varnothing 8 mm hole in the hose connection, through the container.

Attach the \varnothing 12 mm hose.



3.6 Connection 4 (drain)

Attach the kneepiece with a non-return valve (E) using the hose clamp (G).

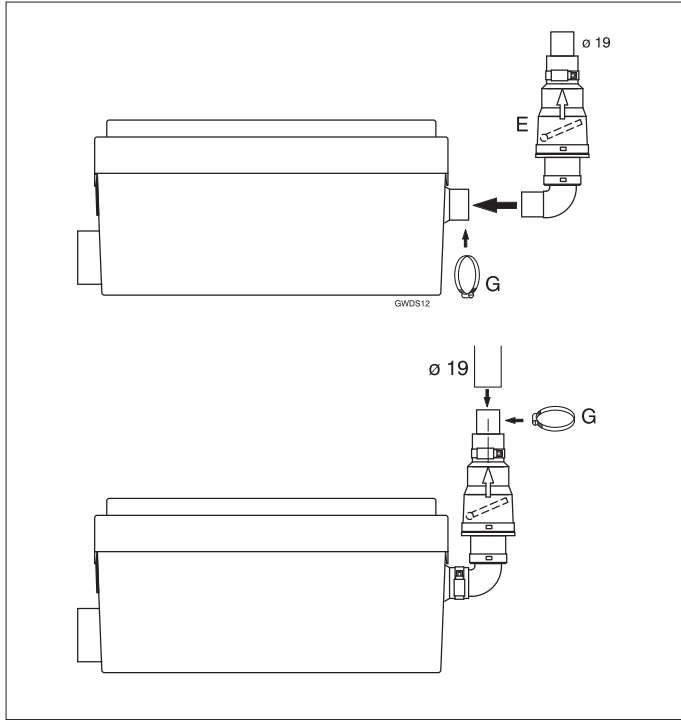
Fit the drain hose (ø 19 mm).

Connect the drain hose to a waste water tank.

See Installation examples.

N.B.!

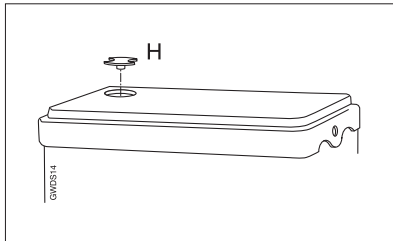
If a large height difference has to be overcome fit an extra non-return valve in the drain hose.



3.7 Ventilation

The ventilation is found in the lid.

Attach the cap (H) in the lid.



3.8 Electrical connections

Check that the voltage given on the type plate on the motor is the same as the voltage on board.

Use batteries with sufficient power to guarantee that the GWDS will work correctly.

Connect the power supply as shown in the wiring diagram. Fit a switch and a fuse in the ('+') wire.

Use wires with minimum cross section of 6 mm² (for 12 V) or 4-mm² (for 24 V).

4 Taking into service

Once the installation has been completed the equipment which is connected to the GWDS can be taken into use one after the other.

Check that all connections are tight.

Rinse the sink. The GWDS will start automatically and pump for between 10 and 30 seconds depending on the quantity of water used for flushing.

If the pump works for longer than 35 seconds check whether there is a kink in the drain hose or the air vent is blocked.

N.B.!

Small leaks, such as a dripping tap in a washbasin, can cause the GWDS to pump unnecessarily!

5 Use

After installation all equipment which is connected to the GWDS will function in the normal way.

N.B.!

Never use the GWDS in combination with an extra powerful hydromassage shower (yield more than 15 litres per minute).

During periods of frost (winter), you should take the following precautions:

- Switch off the power supply.
- Drain the pipes.
- Pour around 1 litre of anti-freeze in the GWDS container, for example through a connected sink.

Anti-freeze is poisonous. Never pour anti-freeze into the open water.

6 Maintenance

In order to prevent chalk deposits building up in the pump these should be removed regularly as follows:

- Switch off the power.
- Pour around 1 litre of vinegar or descaler in the sink. Add water.
- Switch the power back on.
- Rinse the sink.

How often the chalk needs to be removed depends on the hardness of the water.

7 Dismantling

- Switch off the power.
- Drain the drainpipe thoroughly.
- Disconnect all supply and drain pipes.

If the lid of the GWDS has been opened moisten the rubber seal with liquid soap or detergent before resealing it.

8 Technical details

Voltage : 12 V 24 V 120 V 230 V
 Current : 28 A 14.5 A 6.5 A 1.2 A

Connections : 1x ø 40 mm
 1x ø 32 / 40 mm
 1x ø 12 mm
 1x ø 19 mm (drain)

Capacity of container : 3.5 litres
 Maximum vertical lift : 4 m
 Maximum horizontal displacement : 40 m
 Pump capacity at discharge height of 4 metres : 44 litres/min
 Maximum liquid temperature : 35°C for a short period
 Noise level : 40 dBA
 Protection : IP44
 Weight : 3.5 kg

9 Faults

Make sure that the power is disconnected when carrying out any necessary repairs.

Fault	Possible cause	Solution
The motor starts spontaneously	Taps are dripping	Check and repair the taps (replace the gaskets)
	The non-return valve is faulty	Clean or replace the non-return valve
The motor runs continuously or for a long time	The vertical lift is too high / There is too much water flushing through / There are too many bends in the installation	Check and change the installation
The motor will not start	The equipment is not connected or the power supply is faulty	Connect the equipment or repair the power supply
	The fuse has blown	Mend the fault and replace the fuse
	The motor is faulty	Consult a qualified engineer
The motor makes a noise but does not run (does not pump)	The motor is damaged or the condenser is faulty	Consult a qualified engineer
The motor starts but stops spontaneously	The thermal protection system has been activated because the waste water is too hot.	Allow the motor to cool off for an hour. The thermal protection system will automatically switch on.

1 Einleitung

Mit dem Vetus GWDS kann das schmutzige Wasser von beispielsweise Waschbecken, Dusche, Geschirrspülmaschine, Klimaanlage usw. mit 1 Apparat abgepumpt werden.

Der Apparat eignet sich nicht für den industriellen Einsatz.



Achtung!

Der Vetus GWDS ist nicht für die Abfuhr von Fäkalien und Toilettenpapier geeignet!

Der Vetus GWDS eignet sich darüber hinaus nicht zur Abfuhr sonstiger Gegenstände wie Watte, Tampons, Monatsbinden, Kondome und Haare oder für das Abpumpen von Flüssigkeiten wie Öl. Das kann Schäden verursachen!

Immer für ein Paar Gummihandschuhe an Bord sorgen.

2 Funktionsweise

Wenn das Wasserniveau im Behälter über den festgestellten Wert kommt, startet der Motor durch ein Signal des eingebauten Schwimmerschalters und pumpt das Wasser aus dem Behälter ab.

3 Installation

3.1 Allgemeines

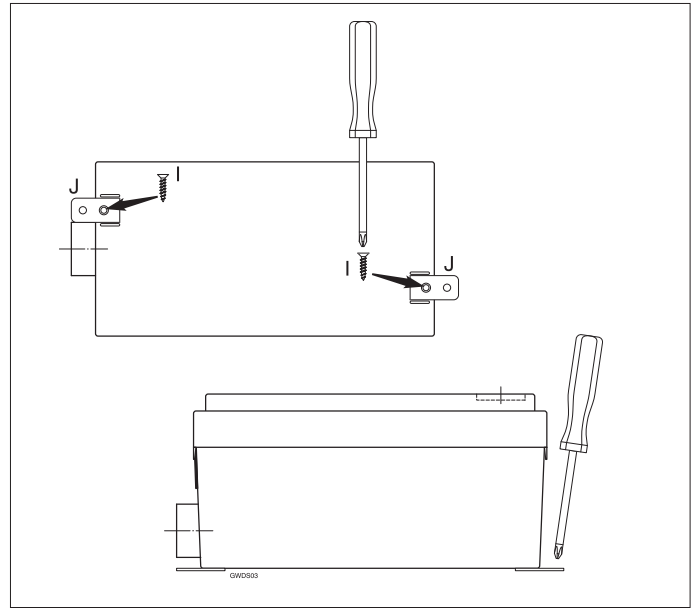
Den GWDS hinter einer Wand oder unter dem Boden installieren.

Darauf achten, dass der GWDS immer zugänglich ist. Die Wand oder den Boden mit einer Luke ausstatten.

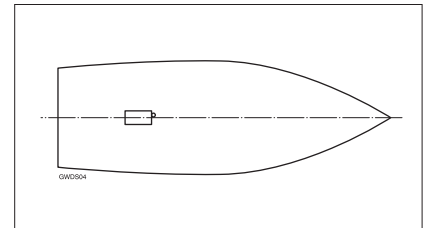
Alle Schlauchverbindungen immer mit qualitativ hochwertigen Schlauchklemmen festsetzen!

Der Vetus GWDS ist nicht mit einem Filterkorb ausgestattet. In jede Zuleitung zum GWDS daher immer einen Grobfilter einbauen.

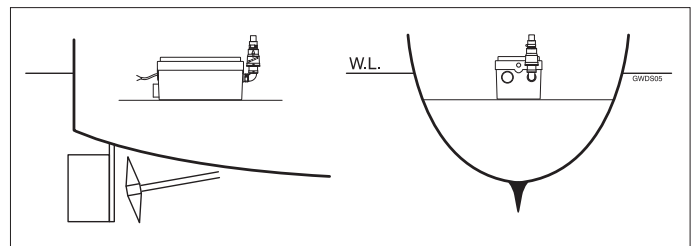
Die beiden mitgelieferten Befestigungsäugen (J) mit Hilfe der Schrauben (I) an der Unterseite des Behälters befestigen. Zur Befestigung des GWDS die 2 Befestigungsäugen benutzen.



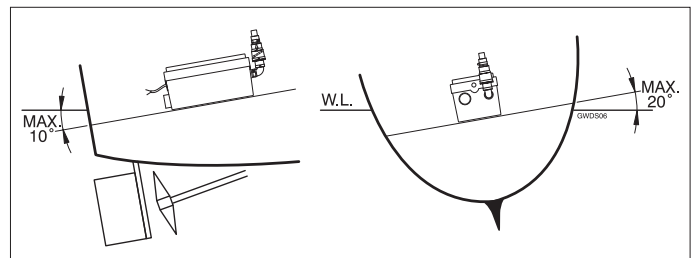
Den GWDS vorzugsweise mittschiffs, in der Längsrichtung des Schiffes anbringen.



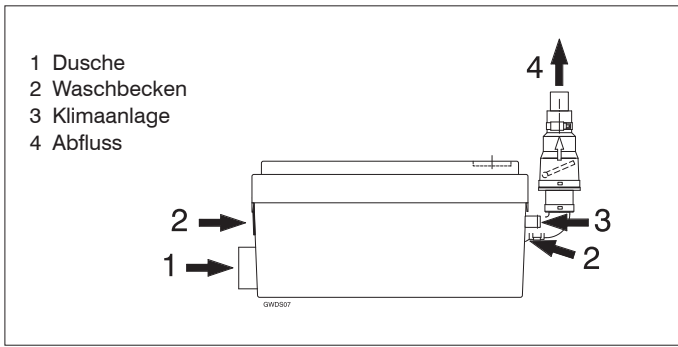
Den GWDS montieren, wenn das Schiff ruhig liegt. **Der GWDS muss dann auf einer horizontalen Fläche montiert werden.**



Die ordnungsgemäße Funktionsweise des GWDS ist bei einem maximalen Winkel von 10° längsschiffs und 20° querschiffs gewährleistet.



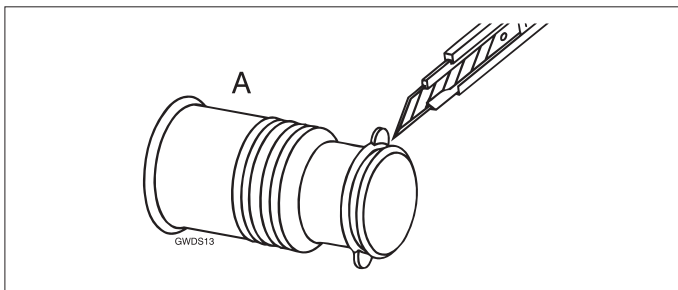
3.2 Übersicht Anschlüsse



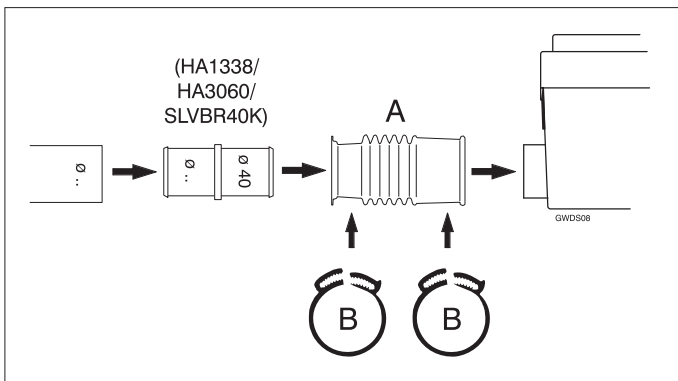
3.3 Anschluss 1 (Dusche)

Über den Seitenanschluss kann eine Dusche angeschlossen werden.

Mit einem scharfen Messer die geschlossene Seite des Anschlussstückes (A) entfernen.



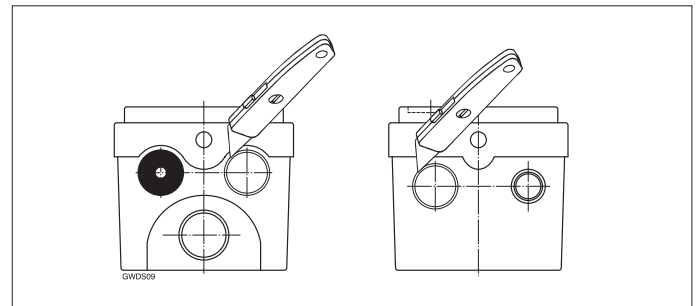
- Das Anschlussstück (A) auf dem Seitenanschluss anbringen und mit der Kunststoffklemme (B) befestigen.
- Ein Reduzierstück (nicht mitgeliefert) mit \varnothing 40 mm beim gewünschten Schlauchdurchmesser im Anschlussstück (A) anbringen und mit einer Kunststoffklemme (C) befestigen.
- Den Schlauch montieren.



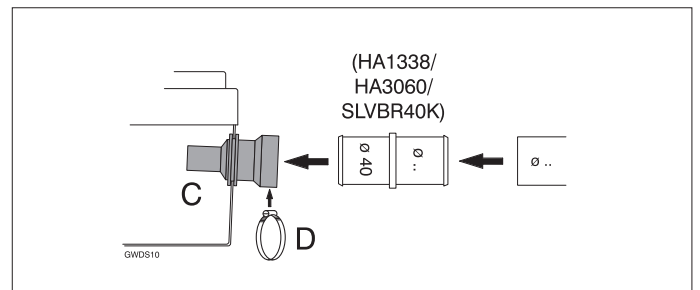
3.4 Anschluss 2 (Waschbecken)

Mit einem scharfen Messer einen der gekennzeichneten Kreise aufschneiden.

Die Schnittfläche gründlich entgraten. Eventuelle Späne aus dem GWDS entfernen.



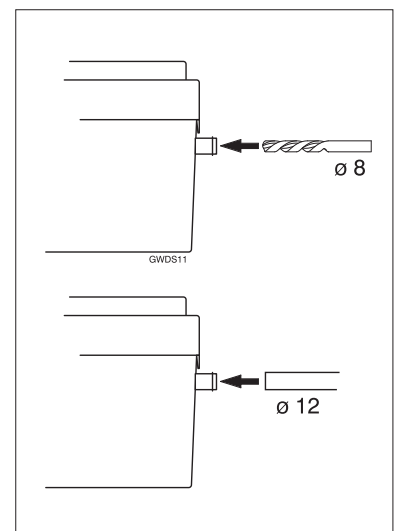
- Das Anschlussstück (C) in die Öffnung einsetzen.
- Ein Reduzierstück (nicht mitgeliefert) mit einem Durchmesser von 40 mm beim gewünschten Schlauchdurchmesser im Anschlussstück (C) anbringen und mit einer Schlauchklemme (D) befestigen.
- Den Schlauch montieren.



3.5 Anschluss 3 (Klimaanlage)

Im Schlauchanschluss ein Loch mit einem Durchmesser von 8 mm durch den Behälter bohren.

Schlauch mit einem Durchmesser von 12 mm montieren.



3.6 Anschluss 4 (Abfluss)

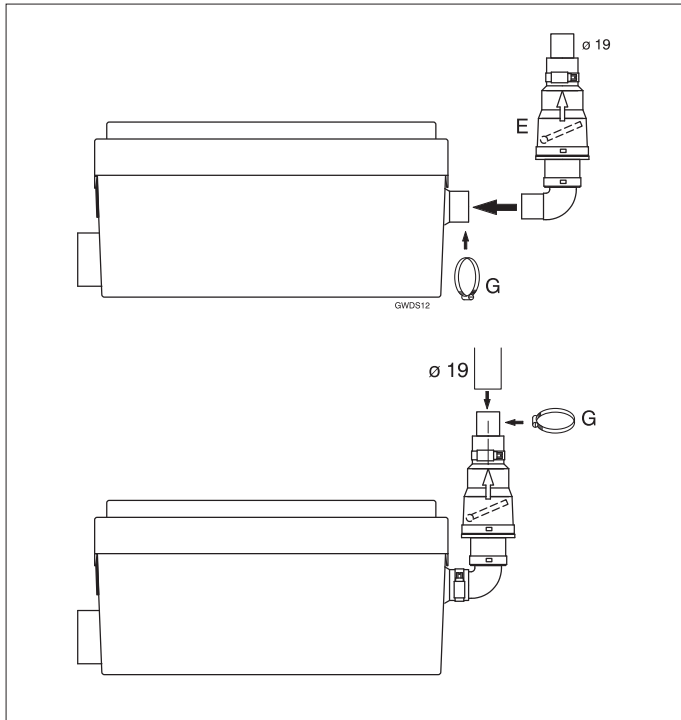
Das Kniestück mit Rückschlagventil (E) mit der Schlauchklemme (G) befestigen.

Den Abflussschlauch (\varnothing 19 mm) montieren.

Den Abflussschlauch an den Schmutzwassertank anschließen.
Siehe 'Einbaubeispiele'.

Achtung!

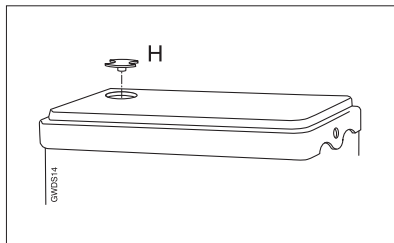
Bei einer großen Druckhöhe ein extra Rückschlagventil in den Abflussschlauch aufnehmen.



3.7 Entlüftung

Die Entlüftung befindet sich im Deckel.

Die Kappe (H) im Deckel anbringen.



3.8 Elektrischer Anschluss

Prüfen, ob die auf dem Typenschild des Motors angegebene Spannung der Bordspannung entspricht.

Für einen ordnungsgemäßen Betrieb des GWDS, Akkus mit hinreichender Kapazität verwenden.

Die Speisespannung gemäß dem Schaltplan anschließen.
In das Pluskabel (+) des Schalters eine Sicherung einbauen.

Kabel mit einem Mindestdurchmesser von 6 mm² (bei 12 V) oder 4 mm² (bei 24 V) benutzen.

4 Inbetriebnahme

Wenn die Installation abgerundet ist, können die am GWDS angeschlossenen Einrichtungen nacheinander in Betrieb genommen werden.

Alle Verbindungen auf Dichtheit überprüfen.

Das Waschbecken durchspülen. Der GWDS startet automatisch und pumpt, abhängig von der Schmutzwassermenge, zwischen 10 und 30 Sekunden lang.

Wenn die Pumpe länger als 35 Sekunden pumpt, überprüfen, ob der Abfluss geknickt oder die Entlüftung verstopft ist.

Achtung!

Kleine Lecks (z.B. das Tropfen des Waschbeckenhahns) können zu einem unnötigen Pumpen des GWDS führen!

5 Betrieb

Alle an den GWDS angeschlossenen Einrichtungen funktionieren nach der Installation ordnungsgemäß.

Achtung!

Den GWDS nie in Kombination mit einer extra kräftigen Hydromassage-Dusche (mit mehr als 15 Liter pro Minute) benutzen.

Während Frostperioden (Winter) sind folgende Maßnahmen zu ergreifen:

- Die Stromzufuhr ausschalten.
- Leitungen ablassen.
- Etwa 1 Liter Frostschutzmittel in den Behälter des GWDS gießen, beispielsweise über ein angeschlossenes Waschbecken.

Frostschutzmittel ist giftig. Frostschutzmittel niemals ins Außenwasser ablassen.

6 Wartung

Zur Vorbeugung von Kalkablagerungen im Pumpenelement sind die Kalkablagerungen regelmäßig zu entfernen. Dabei folgendermaßen vorgehen:

- Die Stromzufuhr unterbrechen.
- Etwa 1 Liter Essig oder Entkalkungsmittel in das Waschbecken gießen. Wasser hinzugeben.
- Die Stromzufuhr wieder anschließen.
- Das Waschbecken durchspülen.

Die Frequenz der Entkalkung hängt von der jeweiligen Wasserhärte ab.

7 Demontage

- Die Stromzufuhr unterbrechen.
- Die Abflussleitung leerlaufen lassen.
- Alle Zufuhr- und Abflussleitungen entkoppeln.

Wenn der Deckel des GWDS geöffnet wurde, beim schließen des Deckels die Gummidichtung mit flüssiger Seife oder Abwaschmittel anfeuchten.

8 Technische Daten

Spannung : 12 V 24 V 120 V 230 V
Stromstärke: : 28 A 14,5 A 6,5 A 1,2 A

Anschlüsse : 1x ø 40 mm
1x ø 32 / 40 mm
1x ø 12 mm
1x ø 19 mm (Abfluss)

Inhalt Gefäß : 3,5 Liter
Maximale vertikale Förderhöhe : 4 m
Maximale horizontale Verlagerung : 40 m
Pumpkapazität bei einer Förderhöhe von 4 Metern : 44 Liter/min
Maximale Flüssigkeitstemperatur : 35°C während kurzer Zeit
Schallpegel : 40 dBA
Sicherung : IP44
Gewicht : 3,5 kg

9 Störungen

Darauf achten, dass während einer eventuellen Reparatur die Stromzufuhr abgeschaltet ist.

Störung	Mögliche Ursachen	Lösung
Der Motor startet spontan.	Es gibt tropfende Wasserhähne.	Die Hähne überprüfen und reparieren (die Dichtungen auswechseln).
	Das Rückschlagventil ist kaputt.	Das Rückschlagventil reinigen oder auswechseln.
Der Motor dreht konstant oder während langer Zeit.	Die Förderhöhe ist zu hoch. / Die Kapazität des Spülwassers ist zu groß. / Es gibt zu viel Buchten in der Installation.	Die Installation überprüfen und evtl. verändern.
Der Motor startet nicht.	Das Gerät ist nicht angeschlossen oder die Stromzufuhr ist defekt.	Das Gerät anschließen oder die Stromzufuhr reparieren.
	Die Sicherung ist gesprungen.	Die Störung beheben und die Sicherung auswechseln.
	Der Motor ist defekt.	Einen anerkannten Monteur zu Rate ziehen.
Der Motor erzeugt ein Geräusch, dreht aber nicht (pumpt nicht).	Der Motor ist beschädigt oder der Kondensator ist defekt.	Einen anerkannten Monteur zu Rate ziehen.
Der Motor startet, aber stoppt nicht spontan.	Aufgrund zu warmen Abfallwassers hat sich die thermische Sicherung ausgeschaltet.	Den Motor circa 1 Stunde abkühlen lassen. Die thermische Sicherung schaltet sich automatisch ein.

1 Introduction

L'utilisation du dispositif Vetus GWDS permet de pomper les eaux usées des lavabo, douche, lave-vaisselle, climatisation, etc. à l'aide d'un seul appareil.

Cet appareil ne convient pas pour les applications industrielles.



Attention!

Le Vetus GWDS ne convient pas pour évacuer les excréments et le papier toilettes !

Le Vetus GWDS ne convient pas non plus pour évacuer des corps étrangers tels que coton, tampons et serviettes hygiéniques, préservatifs et cheveux, ni pour l'évacuation de liquides tels que l'huile. Ceux-ci pourraient endommager l'appareil !

Veiller à avoir toujours une paire de gants en caoutchouc à bord.

2 Fonctionnement

Lorsque le niveau d'eau dans le bac dépasse une valeur fixée, le moteur est mis en marche par un signal de l'interrupteur de flotteur intégré et l'eau est pompée du bac.

3 Installation

3.1 Généralités

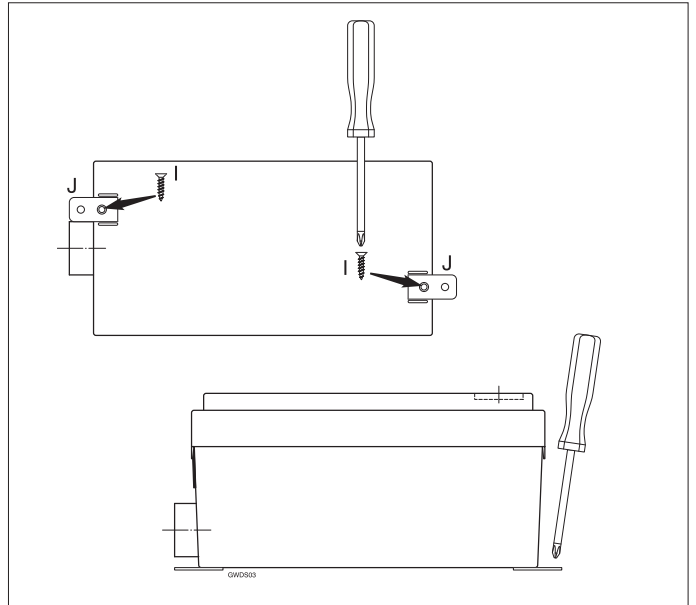
Monter le GWDS derrière une cloison ou sous un plancher. Veiller à ce que le GWDS soit toujours accessible. Munir la cloison ou le plancher d'une trappe.

Fixer tous les raccords de tuyau avec une collier de bonne qualité !

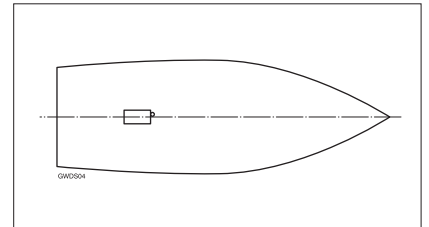
Le Vetus GWDS n'est pas équipé d'un filtre. Il faudra donc toujours installer un filtre grossier dans toutes les conduites d'arrivée au GWDS.

Monter les 2 anses de montage (J) fournies à l'aide des vis (I) sur la partie inférieure de la cuvette.

Utiliser les 2 anses de montage pour fixer le GWDS.

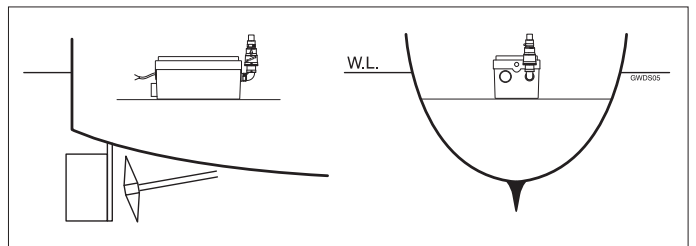


Placer le GWDS de préférence au milieu et dans le sens longitudinal du bateau.

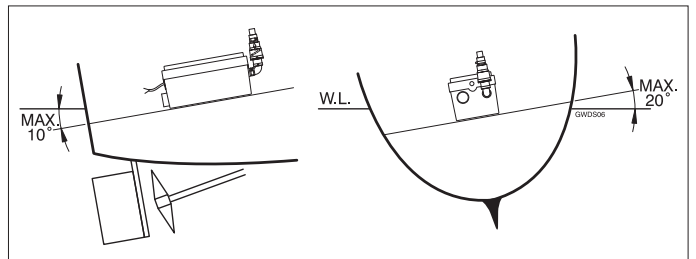


Monter le GWDS quand le bateau est à l'arrêt.

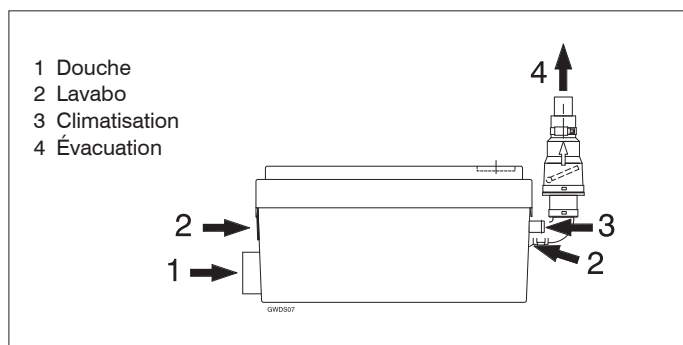
Le GWDS doit être monté sur une surface horizontale.



Un bon fonctionnement du GWDS est garanti jusqu'à un angle maximal de 10° dans l'axe du bateau et de 20° en travers.



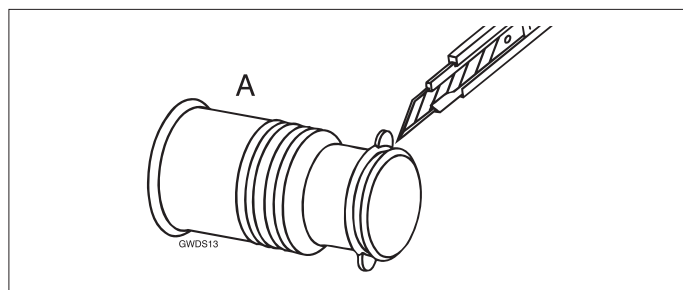
3.2 Vue d'ensemble des raccordements



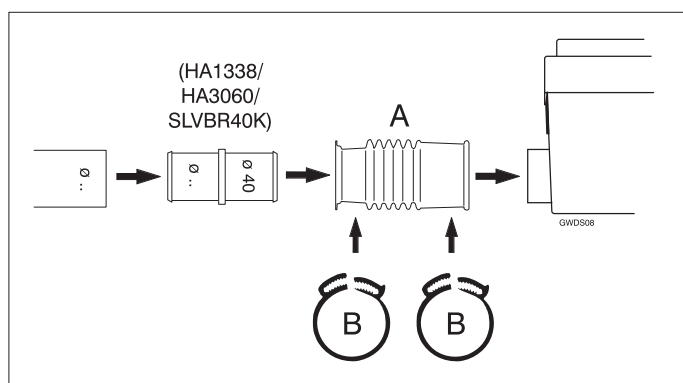
3.3 Raccordement 1 (douche)

Une douche peut être raccordée par le branchement latéral.

A l'aide d'un couteau pointu, faire sauter le côté fermé du raccord (A).



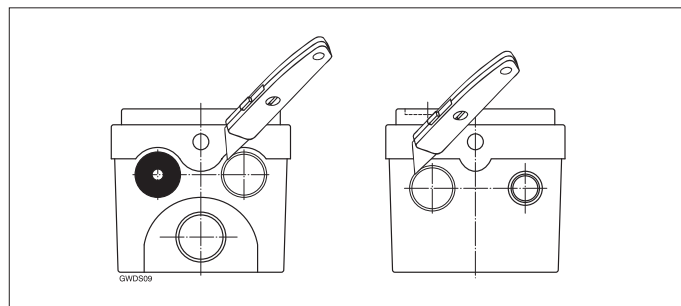
- Placer le raccord (A) sur le raccordement latéral et le fixer à l'aide de la bride en matière synthétique (B).
- Placer un raccord de réduction (non fourni) de \varnothing 40 mm au diamètre de tuyau souhaité dans le raccord (A) et le fixer à l'aide de la bride en matière synthétique (C).
- Monter le tuyau.



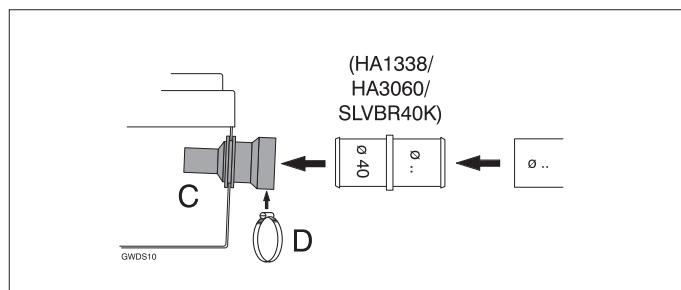
3.4 Raccordement 2 (lavabo)

A l'aide d'un couteau pointu, découper l'un des cercles marqués.

Ebarber soigneusement la surface découpée. Eliminer éventuellement les restes de découpe du GWDS.



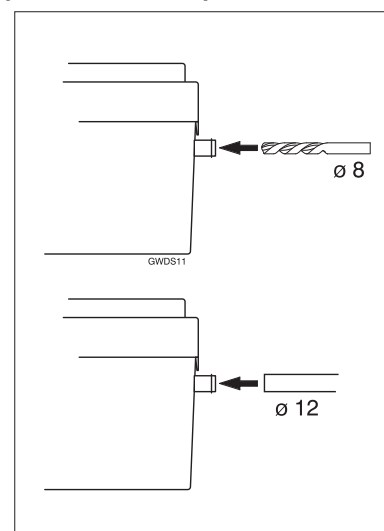
- Insérer le raccord (C) dans l'ouverture.
- Monter une réduction (non fournie) de \varnothing 40 mm au diamètre souhaité du tuyau sur le raccord (C) et le fixer à l'aide du collier (D).
- Monter le tuyau.



3.5 Raccordement (climatisation)

Percer un trou de \varnothing 8 mm dans le raccord du tuyau, à travers la cuvette.

Installer un tuyau de \varnothing 12 mm.



3.6 Raccordement 4 (évacuation)

Monter le coude avec le clapet antiretour (E) avec le collier (G).

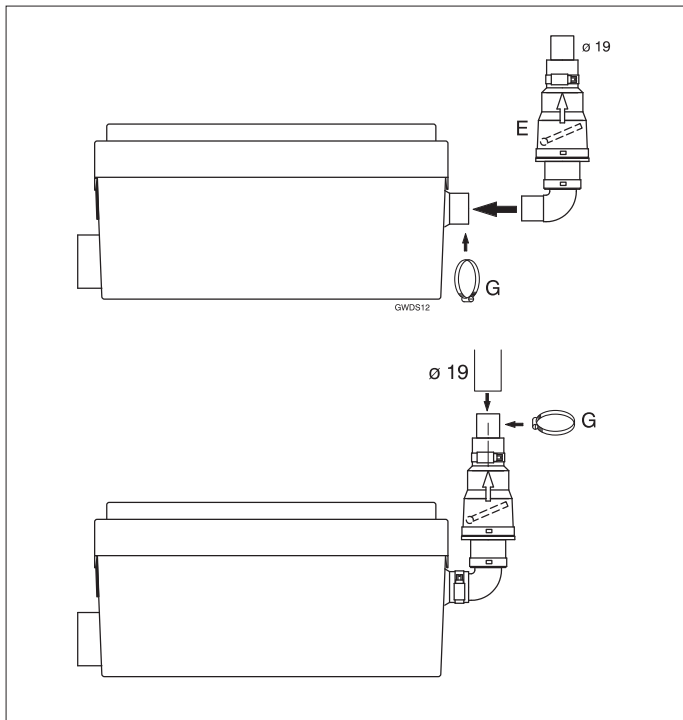
Monter le tuyau d'évacuation (\varnothing 19 mm).

Raccorder le tuyau d'évacuation à un réservoir d'eaux usées.

Voir 'Exemple d'installation'.

Attention !

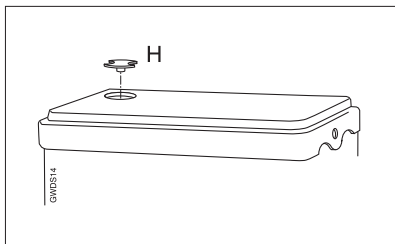
Si la hauteur de relevage est importante, placer un clapet anti-retour supplémentaire dans le tuyau d'évacuation.



3.7 Prise d'air

La prise d'air pour l'aération se trouve dans le couvercle.

Monter le chapeau (H) dans le couvercle



3.8 Raccordement électrique

Contrôler que la tension indiquée sur la plaque signalétique du moteur correspond à la tension de bord.

Utiliser des batteries ayant une capacité suffisante pour assurer le fonctionnement correct du GWDS.

Raccorder la tension d'alimentation comme indiqué sur le schéma.

Incorporer un interrupteur et un fusible dans le fil positif ('+').

Utiliser des fils qui ont une section minimale de 6 mm² (pour 12-V) ou de 4 mm² (pour 24 V).

4 Mise en service

Une fois l'installation terminée, les équipements raccordés au GWDS peuvent être mis en service les uns après les autres. Contrôler l'étanchéité des raccordements.

Bien rincer le lavabo. Le GWDS se met en marche automatiquement et pompe l'eau pendant 10 à 30 secondes, selon la quantité d'eau de rinçage.

Si la pompe fonctionne plus de 35 secondes, contrôler que le tuyau d'évacuation ne fait pas un coude et que l'aération n'est pas obturée.

Attention !

Les petites fuites (par exemple un robinet de lavabo qui goutte) peuvent faire marcher inutilement le GWDS !

5 Utilisation

Tous les équipements raccordés au GWDS fonctionnent normalement après l'installation de l'appareil.

Attention !

Ne jamais utiliser le GWDS en combinaison avec une douche d'hydromassage puissante (débit de plus de 15 litres par minute).

Pendant l'hiver (période de gel), vous devrez prendre les mesures suivantes :

- Couper l'arrivée du courant.
- Vidanger les tuyaux.
- Verser environ un litre d'antigel dans la cuvette du GWDS, par exemple en utilisant un lavabo raccordé.

L'antigel est toxique. Ne jamais déverser de l'antigel dans l'eau de mer.

6 Entretien

Pour éviter les dépôts de calcaire dans la pompe, détartrer régulièrement en procédant comme suit :

- Débrancher la tension d'alimentation.
- Verser environ un litre de vinaigre ou de détartrant dans le lavabo. Y ajouter de l'eau.
- Rebrancher la tension d'alimentation.
- Bien rincer le lavabo.

La fréquence de détartrage dépend de la dureté de l'eau.

7 Démontage

- Débrancher la tension d'alimentation.
- Vider les conduites d'évacuation.
- Déconnecter toutes les conduites d'amenée et d'évacuation.

Si le couvercle du GWDS a été ouvert, enduire le joint en caoutchouc avec du savon liquide ou un produit vaisselle avant de le refermer.

8 Spécifications techniques

Tension	:	12 V	24 V	120 V	230 V
Courant	:	28 A	14,5 A	6,5 A	1,2 A
Raccordements	:	1x ø 40 mm 1x ø 32 / 40 mm 1x ø 12 mm 1x ø 19 mm (évacuation)			
Capacité bac	:	3,5 litres			
Hauteur de relevage verticale maximale	:	4 m			
Déplacement horizontal maximal	:	40 m			
Capacité de pompage, pour une hauteur de refoulement de 4 mètres	:	44 litres/min.			
Température de liquide maximale	:	35°C pendant une courte période			
Niveau sonore	:	40 dBA			
Protection	:	IP44			
Poids	:	3,5 kg			

9 Recherche de pannes

Veiller à toujours débrancher l'alimentation électrique lors de réparations éventuelles.

Problème	Cause probable	Solution
Le moteur démarre spontanément	Les robinets gouttent	Contrôler et réparer les robinets (remplacer les joints)
	Le clapet antiretour est défectueux	Nettoyer ou remplacer le clapet antiretour
Le moteur marche constamment ou trop longtemps	La hauteur de refoulement est trop grande / La capacité de l'eau de rinçage est trop grande / Il y a trop de coudes dans l'installation	Contrôler et modifier l'installation
Le moteur ne démarre pas	L'appareil n'est pas raccordé ou l'alimentation électrique est défectueuse	Raccorder l'appareil ou réparer l'alimentation en courant
	Le fusible a sauté	Réparer la panne et remplacer le fusible
	Le moteur est défectueux	Consulter un monteur agréé
Le moteur fait du bruit mais ne fonctionne pas (ne pompe pas)	Le moteur est endommagé ou le condensateur est défectueux	Consulter un monteur agréé
Le moteur démarre puis s'arrête spontanément	La protection thermique a fonctionné car les eaux usées sont trop chaudes.	Laisser refroidir le moteur pendant environ 1 heure. La protection thermique sera automatiquement activée.

1 Introducción

Al usar el Vetus GWDS las aguas sucias procedentes de, por ejemplo, el lavabo, la ducha o el lavavajillas, el aire acondicionado etc., se pueden vaciar por bombeo por medio de un solo aparato.

El aparato no está indicado para usos empresariales.



¡Atención!

¡El Vetus GWDS no es apto para drenar heces o papel higiénico!

El Vetus GWDS tampoco es apto para drenar otra clase de objetos extraños como algodones, tampones, compresas, preservativos y pelos, ni para bombear líquidos como aceite, los cuales podrían causar daños!

Asegure de tener siempre a bordo un par de guantes de goma.

2 Funcionamiento

Cuando el nivel del agua en el depósito supera determinado valor, el motor arrancará por medio de una señal del interruptor flotador incorporado y sacará por bombeo el agua del depósito.

3 Instalación

3.1 En general

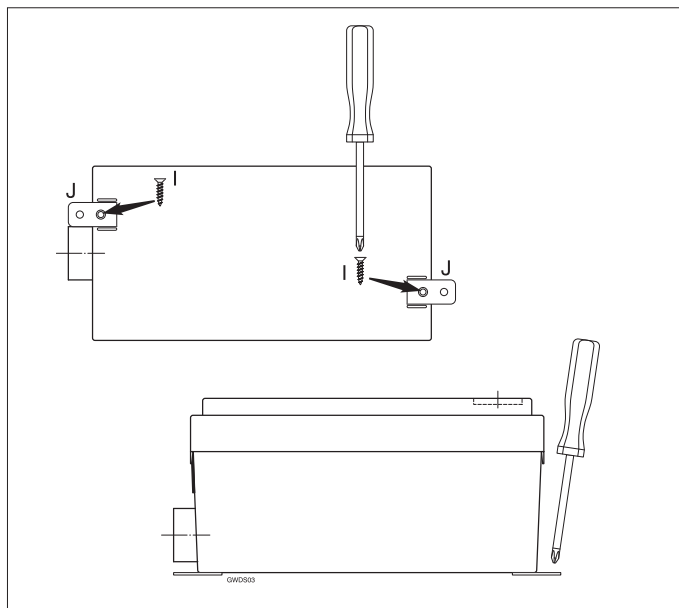
Instale el GWDS detrás de un tabique o debajo del suelo. Asegure que el GWDS quede accesible en todo momento. Instale una trampilla en el tabique o suelo.

¡Siempre sujete todas las uniones de manguera con una abrazadera de manguera de buena calidad!

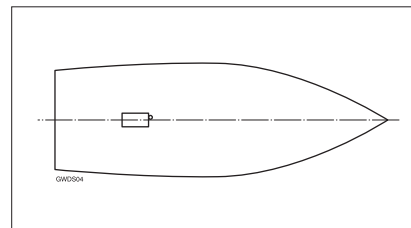
El Vetus GWDS no está provisto de un colador. Por este motivo, instale siempre un filtro de malla gruesa en cada tubo de alimentación del GWDS.

Monte las 2 orejas de montaje suministradas (J) con ayuda de los tornillos (I) en el lado inferior del recipiente.

Utilice las 2 orejas de montaje para sujetar el GWDS.

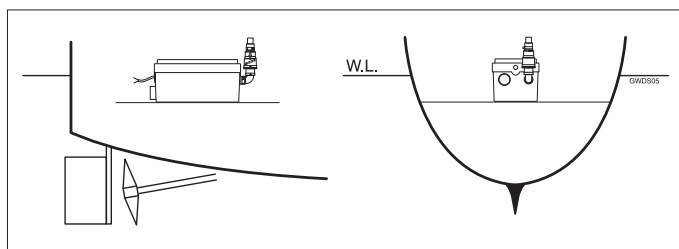


Instale el GWDS preferiblemente en la nave central, en sentido longitudinal de la embarcación.

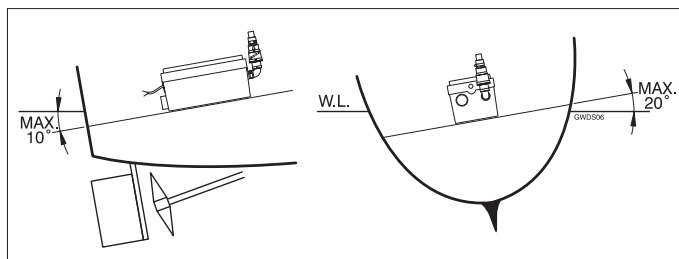


Monte el GWDS cuando la embarcación está inmóvil.

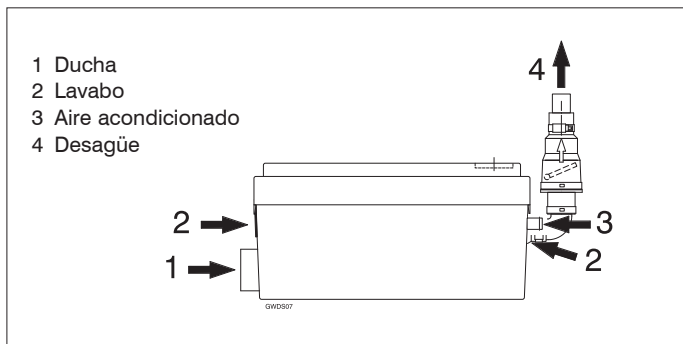
Es preciso montar el GWDS en una superficie horizontal.



Se garantiza el buen funcionamiento del GWDS hasta un ángulo máximo de 10° en sentido longitudinal y 20° en sentido transversal de la embarcación.



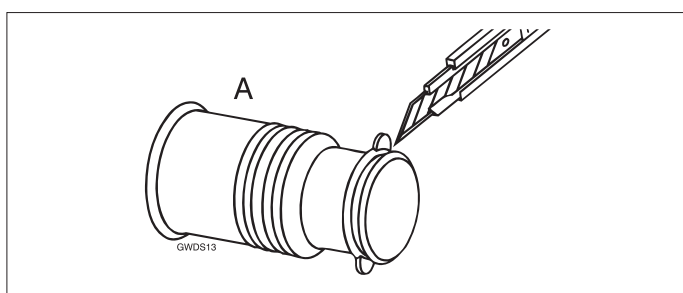
3.2 Esquema de las conexiones



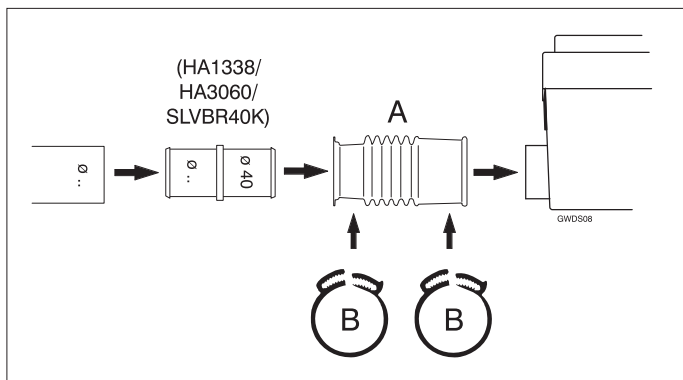
3.3 Conexión 1 (ducha)

Se puede conectar una ducha a través de la conexión lateral.

Retire el lado obturado de la pieza de conexión (A) con ayuda de un cuchillo afilado.



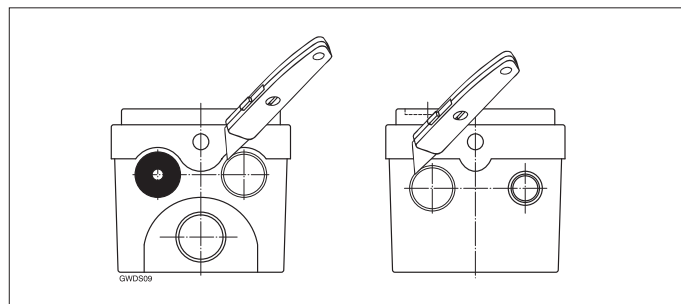
- Instale el acoplamiento (A) sobre la conexión lateral y fíjelo por medio de una abrazadera de plástico (B).
- Instale una pieza de empalme (no suministrada) de $\varnothing 40$ mm al diámetro de manguera deseado en el acoplamiento (A) y fíjela por medio de la abrazadera de plástico (C).
- Monte la manguera.



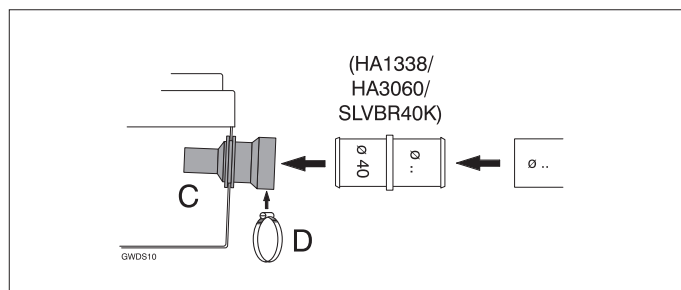
3.4 Conexión 2 (lavabo)

Recorte y abra uno de los círculos marcados con ayuda de un cuchillo afilado.

Desbarbe bien la superficie cortada. Si fuera necesario, elimine los residuos de corte del GWDS.



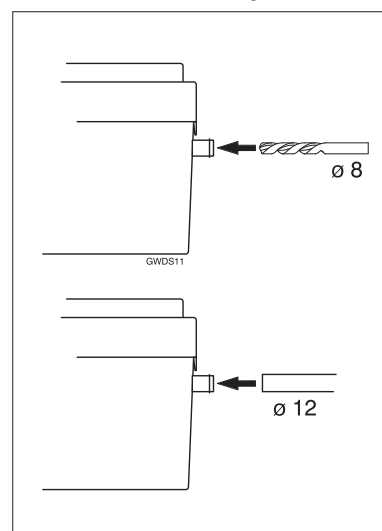
- Coloque la pieza de conexión (C) en el orificio.
- Instale un empalme (no suministrado) de $\varnothing 40$ mm según el diámetro de manguera deseado dentro de la pieza de conexión (C) y sujételo por medio de la abrazadera de manguera (D).
- Monte la manguera



3.5 Conexión 3 (aire acondicionado)

Perfore un orificio de $\varnothing 8$ mm en la conexión de manguera, atravesando el recipiente.

Monte la manguera $\varnothing 12$ mm.



3.6 Conexión 4 (desagüe)

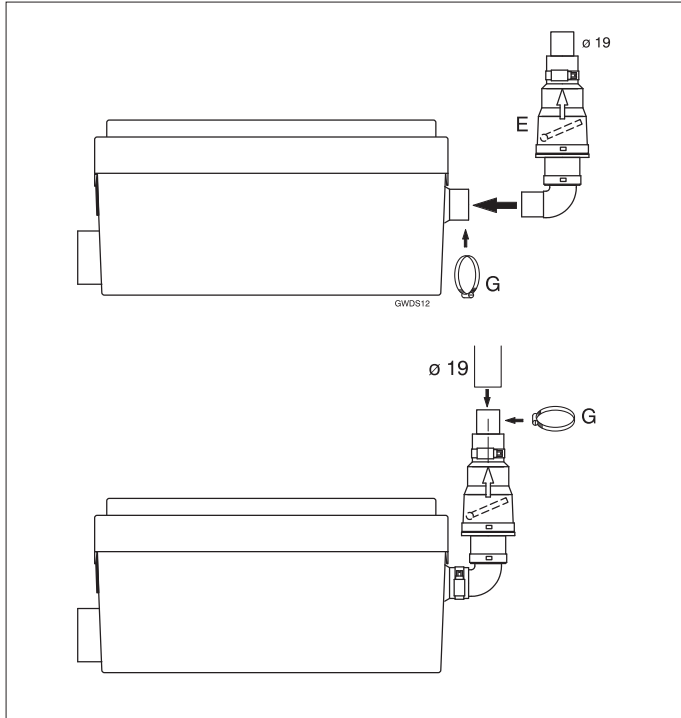
Monte el codillo con válvula de retención (E) con la abrazadera de manguera (G).

Monte la manguera de desagüe (Ø 19 mm).

Conecte la manguera de desagüe en un depósito de aguas sucias. Véase el 'Ejemplo de instalación'.

¡Atención!

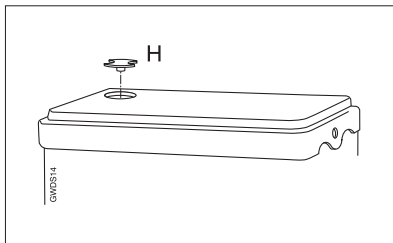
En caso de una gran pendiente de subida instale una válvula de retención adicional dentro de la manguera de desagüe.



3.7 Punto de aireación

En la tapa está situado el punto de aireación.

Monte la cubierta (H) en la tapa



3.8 Conexión eléctrica

Controle si coincide la tensión, indicada en la placa de tipo del motor, con la tensión de a bordo.

Utilice baterías de suficiente capacidad para obtener un funcionamiento correcto del GWDS.

Conecte la tensión de alimentación como indicado en el esquema de conexión.

Integre en el hilo positivo ('+') un interruptor y un fusible.

Aplique hilos de un diámetro mínimo de 6 mm² (con 12 V) o de 4 mm² (con 24 V).

4 Puesta en funcionamiento

Terminada la instalación, se podrán poner en funcionamiento sucesivamente los dispositivos conectados en el GWDS. Controle la estanquidad de todas las conexiones.

Deje pasar agua por el recipiente. El GWDS se pondrá en marcha automáticamente y, según la cantidad de agua de un vertido, bombeará durante 10 y 30 segundos.

Cuando la bomba bombea durante más de 35 segundos, controle si se ha doblado el desagüe o si queda atascado el punto de aireación.

¡Atención!

¡Pequeñas fugas (por ejemplo, el goteo de un grifo de un lavabo) ya pueden causar el bombeo innecesario del GWDS!

5 Uso

Todos los dispositivos conectados en el GWDS, funcionarán de normal después de la instalación.

¡Atención!

No use nunca el GWDS en combinación con una ducha de hidromasaje especialmente potente (caudal mayor de 15 litros por minuto).

Durante períodos de heladas (en invierno) es preciso que tome las medidas siguientes:

- Desconecte la alimentación eléctrica.
- Vacíe los tubos.
- Vierta aproximadamente 1 litro de anticongelante en el recipiente del GWDS, por ejemplo, a través de un lavabo conectado.

Los líquidos anticongelantes son tóxicos. No vierta nunca anticongelante en el agua exterior.

6 Mantenimiento

Para evitar calcificaciones dentro de la parte de la bomba, es preciso eliminar con regularidad esta incrustación de cal. Proceda como sigue:

- Interrumpa la alimentación eléctrica.
- Vierta aproximadamente 1 litro de vinagre o producto descalcificador en el lavabo, luego añada agua.
- Vuelva a conectar la alimentación eléctrica.
- Deje pasar agua por el lavabo.

La frecuencia de descalcificación depende de la dureza del agua.

7 Desmontaje

- Interrumpa la alimentación eléctrica.
- Vacíe el tubo de desagüe.
- Desconecte todos los conductos de entrada y el conducto de desagüe.

Cuando la tapa del GWDS ha estado abierta, humedezca la junta de goma con jabón líquido o detergente líquido al cerrar la tapa.

8 Especificaciones técnicas

Tensión	: 12 V	24 V	120 V	230 V
Corriente	: 28 A	14,5 A	6,5 A	1,2 A
Conexiones	: 1x ø 40 mm	1x ø 32 / 40 mm	1x ø 12 mm	1x ø 19 mm (desagüe)
Capacidad depósito	: 3,5 litros			
Subida vertical máxima	: 4 m			
Desplazamiento horizontal máximo	: 40 m			
Capacidad de bombeo con altura de descarga de 4 metros	: 44 litros/min			
Temperatura de líquido máxima	: 35°C durante breve tiempo			
Nivel sonoro	: 40 dBA			
Protección	: IP44			
Peso	: 3,5 kgs			

9 Defectos

Asegure que durante una eventual reparación esté desconectada la alimentación eléctrica.

Defecto	Posible causa	Solución
El motor se arranca espontáneamente	Hay grifos que gotean.	Controle y repare los grifos (cambie las juntas)
	La válvula de retención está defectuosa	Limpie o cambie la válvula de retención
El motor está en marcha constantemente o durante largo tiempo	La pendiente de subida es excesiva / La capacidad del agua de vertido es excesiva / Hay demasiados codos en la instalación	Controle y modifique la instalación
El motor no arranca	El aparato no está conectado o la alimentación de corriente está defectuosa	Conecte al aparato o repare la alimentación de corriente
	Se ha usado el fusible	Elimine el defecto y cambie el fusible
	El motor está averiado	Consulte a un técnico autorizado
El motor produce sonido pero no funciona (no bombea)	El motor está dañado o el condensador está averiado	Consulte a un técnico autorizado
El motor se ha arrancado, pero se para espontáneamente	Se puso en marcha la protección térmica por causa de aguas residuales demasiado calientes.	Deje enfriar el motor durante aprox. 1 hora. Se desconectará automáticamente la protección térmica.

1 Introduzione

L'installazione del Vetus GWDS permette di pompare via l'acqua di scarico, per esempio, del lavandino, della doccia, della lavastoviglie, dell'aria condizionata e simili, per mezzo di un unico apparecchio.

L'apparecchio non è indicato per uso di tipo industriale.



Attenzione!

Il Vetus GWDS non è indicato per lo scarico di feci e carta igienica!

Il Vetus GWDS non è indicato nemmeno per lo scarico di oggetti estranei come ovatta, tamponi, assorbenti igienici, preservativi e capelli, o per pompare liquidi diversi come l'olio. Un simile uso può causare seri danni!

Tenete sempre un paio di guanti in gomma a bordo della vostra imbarcazione.

2 Funzionamento

Quando il livello dell'acqua nel serbatoio supera il livello prefissato, il motore della pompa viene attivato dal segnale proveniente dal galleggiante e l'acqua viene pompata fuori dal serbatoio.

3 Installazione

3.1 Generale

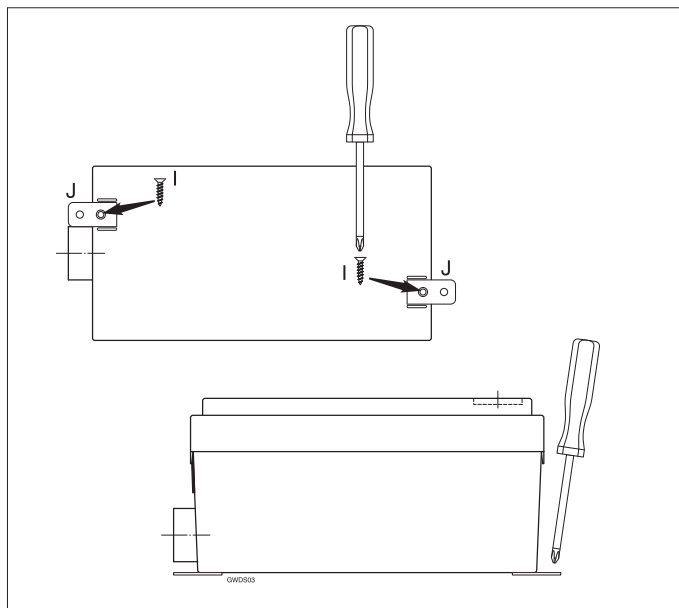
Posizionate il GWDS dietro una paratia o sotto il pavimento. Fate in modo che il GWDS sia sempre ben raggiungibile. Dotate la paratia di un portello o il pavimento di una botola.

Assicurate sempre i collegamenti tra i tubi con fascette di buona qualità!

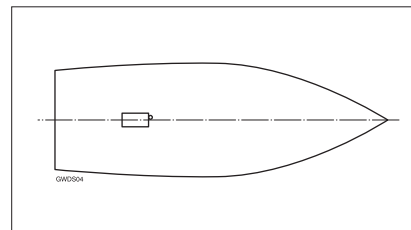
Il Vetus GWDS non è dotato di setaccio, pertanto è necessario installare un filtro a maglia grossa in ciascuna linea di mandata al GWDS.

Fissare le 2 alette di montaggio (J) in dotazione sotto il recipiente, mediante le viti (I).

Usate le due 2 alette di montaggio per fissare il GWDS.

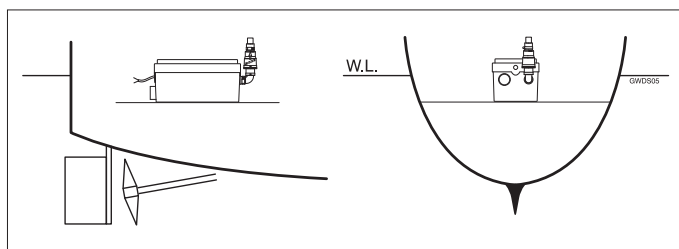


Posizionate il GWDS preferibilmente al centro dell'imbarcazione rispetto al suo piano longitudinale.

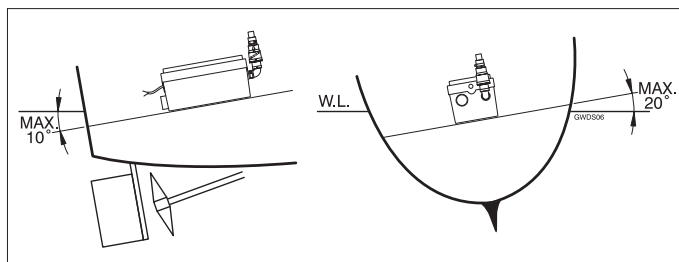


Montate il GWDS quando l'imbarcazione è attraccata.

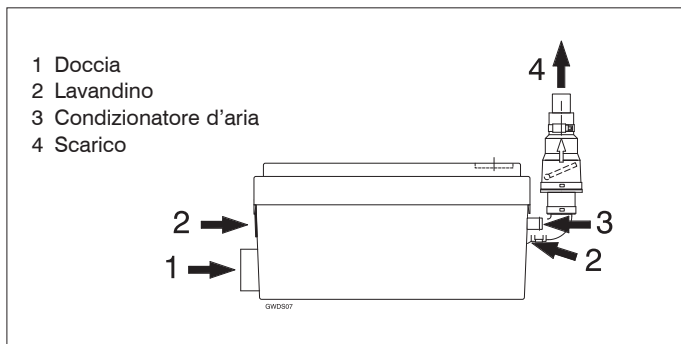
Il GWDS deve essere montato su una superficie orizzontale.



Il corretto funzionamento del GWDS è garantito per angoli massimi di 10° rispetto all'asse longitudinale e 20° rispetto all'asse trasversale.



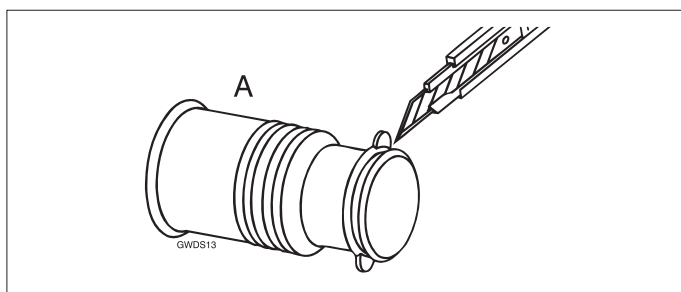
3.2 Schema degli allacciamenti



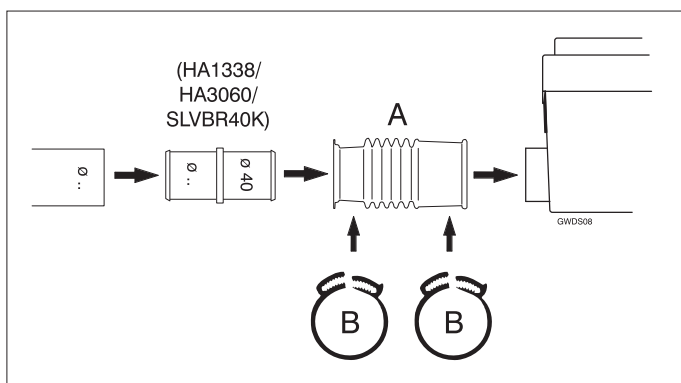
3.3 Allacciamento 1 (doccia)

Tramite il raccordo laterale è possibile montare una doccia.

Rimuovete la parte chiusa del raccordo (A) con l'aiuto di un coltello affilato.

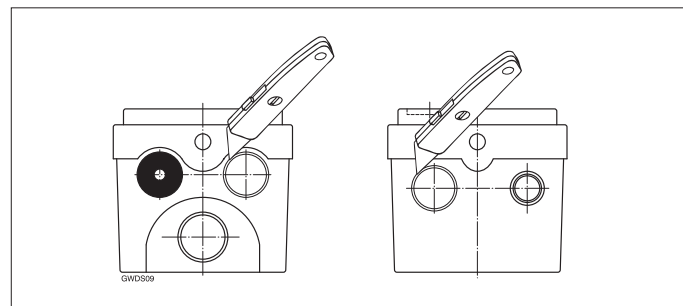


- Inserite il raccordo (A) sul raccordo laterale e fissatelo con una fascetta in plastica (B).
- Inserite un riduttore (non in dotazione), dal \varnothing 40 mm al diametro del tubo flessibile desiderato, nel raccordo (A) e fissatelo con una fascetta in plastica (C).
- Montate il tubo flessibile.

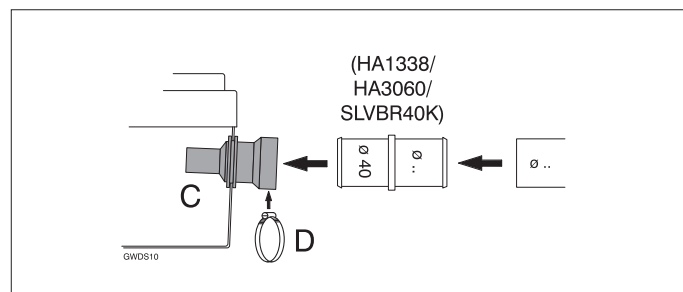


3.4 Allacciamento 2 (lavandino)

Aprirete uno dei cerchi marcati con l'aiuto di un coltello affilato. Limate con cura la superficie di taglio. Rimuovete eventuali resti di limatura dal GWDS.



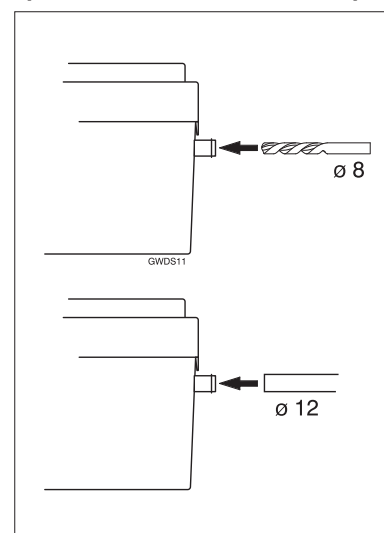
- Inserite il raccordo (C) nell'apertura.
- Inserite un riduttore (non in dotazione), dal \varnothing 40 mm al diametro del tubo flessibile desiderato, nel raccordo (C) e fissatelo con una fascetta (D).
- Montate il tubo flessibile.



3.5 Allacciamento 3 (condizionatore d'aria)

Praticate un foro da \varnothing 8 mm nel recipiente, attraverso il raccordo per il tubo flessibile.

Montate il tubo flessibile da \varnothing 12 mm.



3.6 Allacciamento 4 (scarico)

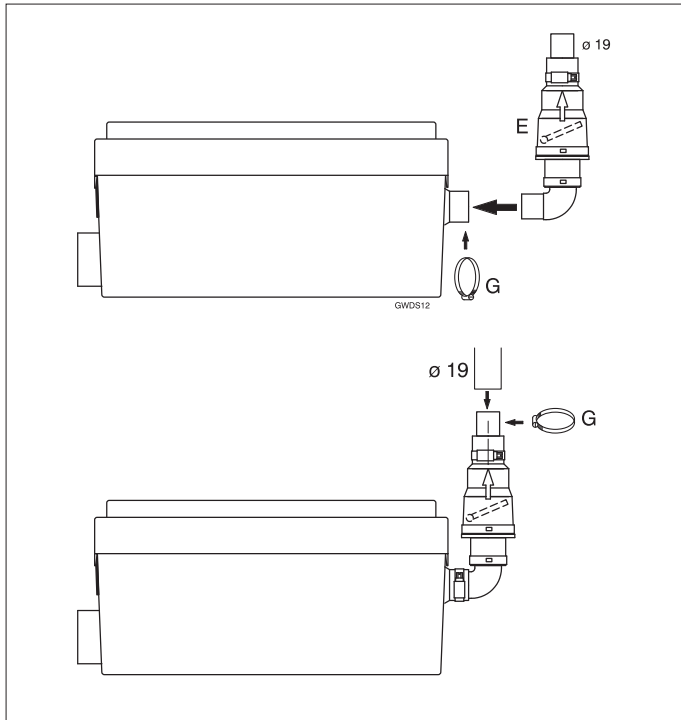
Fissate il raccordo angolare con valvola di non ritorno (E) mediante la fascetta (G).

Montate il tubo di scarico (\varnothing 19 mm).

Collegate il tubo di scarico ad un serbatoio per acque di scarico. Vedi 'Esempio di installazione'.

Attenzione!

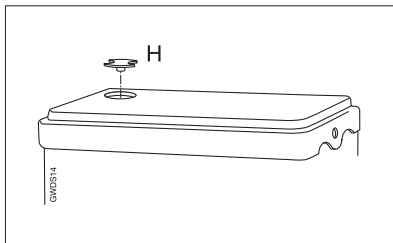
In caso di grande altezza di mandata, inserite una seconda valvola di non ritorno nel tubo di scarico.



3.7 Sfiato

All'interno del coperchio è installato uno sfiato.

Montare il cappuccio (H) all'interno del coperchio



3.8 Collegamenti elettrici

Controllare che la tensione, indicata sulla targhetta identificativa del motore, corrisponda alla tensione di bordo.

Usate batterie con una capacità sufficiente a garantire il corretto funzionamento del GWDS.

Collegate la tensione di alimentazione come indicato nello schema.

Inserite un interruttore ed un fusibile lungo il filo positivo ('+') .

Usate fili con una sezione minima di 6 mm² (a 12 V) o 4 mm² (a 24 V).

4 Messa in funzione

Una volta installato il GWDS, i servizi ad esso collegati possono essere messi in uso uno dopo l'altro.

Verificate la tenuta degli allacciamenti.

Sciacquate il lavandino. Il GWDS si azionerà automaticamente e pomperà l'acqua per 10 - 30 secondi, a seconda della quantità di acqua impiegata per sciacquare.

Se la pompa si aziona per più di 35 secondi, controllate che il tubo di scarico non sia piegato e lo sfiato non sia ostruito.

Attenzione!

Anche le piccole perdite (ad esempio il gocciolamento di un rubinetto o un lavandino) possono azionare inutilmente il GWDS!

5 Uso

Tutti i servizi collegati al GWDS funzionano in modo normale dopo l'installazione.

Attenzione!

Non usate mai il GWDS in combinazione con una doccia per idromassaggio ultrapotente (con una portata superiore a 15 litri al minuto).

Adottate le seguenti misure durante il periodo invernale (per la possibilità di gelo):

- Togliere la corrente di alimentazione.
- Chiudete le tubazioni.
- Versate 1 litro circa di antigelo nel recipiente del GWDS, ad esempio attraverso un lavandino ad esso collegato.

Il liquido antigelo è tossico. Non scaricarlo mai nell'acqua esterna.

6 Manutenzione

I depositi di calcare devono essere regolarmente rimossi per prevenire la formazione di calcare all'interno della pompa. Agite come segue:

- Togliete la corrente.
- Versate 1 litro circa di aceto o anticalcare nel lavandino. Aggiungetevi dell'acqua.
- Ridate corrente.
- Sciacquate il lavandino.

La frequenza con cui dovete eseguire la procedura anticalcare dipende dalla durezza dell'acqua.

7 Smontaggio

- Togliete la corrente.
- Lasciate defluire tutta l'acqua dal tubo di scarico.
- Scollegate tutti i tubi di mandata e scarico.

Se il coperchio del GWDS è stato aperto, inumidite la guarnizione in gomma con sapone liquido o detersivo per i piatti prima di richiudere il coperchio.

8 Dati tecnici

Tensione	: 12 V 24 V 120 V 230 V
Corrente	: 28 A 14,5 A 6,5 A 1,2 A
Collegamenti	: 1x ø 40 mm 1x ø 32 / 40 mm 1x ø 12 mm 1x ø 19 mm (scarico)
Capacità del serbatoio	: 3.5 litri
Altezza massima di mandata	: 4 m
Portata massima	: 40 m
Capacità della pompa, con altezza di mandata di 4 metri	: 44 litri/min
Temperatura massima dei liquidi	: 35°C per brevi periodi
Rumorosità	: 40 dBA
Protezione	: IP44
Peso	: 3.5 kg

9 Guasti

Togliete sempre l'alimentazione elettrica prima di effettuare eventuali riparazioni.

Guasto	Possibile causa	Rimedio
Il motore si avvia spontaneamente	Uno o più rubinetti perdono	Controllate e riparate i rubinetti (sostituite le guarnizioni)
	La valvola di non ritorno è difettosa	Pulite o sostituite la valvola di non ritorno
Il motore gira costantemente o per tempi prolungati	L'altezza di mandata è troppo grande / La capacità dell'acqua di scarico è troppo grande / L'impianto presenta troppe curve	Controllate e modificate l'impianto
Il motore non si avvia	L'apparecchio non è collegato o la linea di alimentazione elettrica è difettosa	Collegate l'apparecchio o riparate la linea di alimentazione elettrica
	Il fusibile è saltato	Riparate il danno e sostituite il fusibile
	Il motore è difettoso	Consultate un manutentore riconosciuto
Il motore fa rumore ma non gira (non pompa)	Il motore è danneggiato o il condensatore è difettoso	Consultate un manutentore riconosciuto
Il motore si avvia ma si arresta spontaneamente	La sicurezza termica si è attivata per l'eccessiva temperatura dell'acqua di scarico.	Lasciate raffreddare il motore per circa 1 ora. Il dispositivo di sicurezza termica si attiverà automaticamente.

Installatievoorbeeld

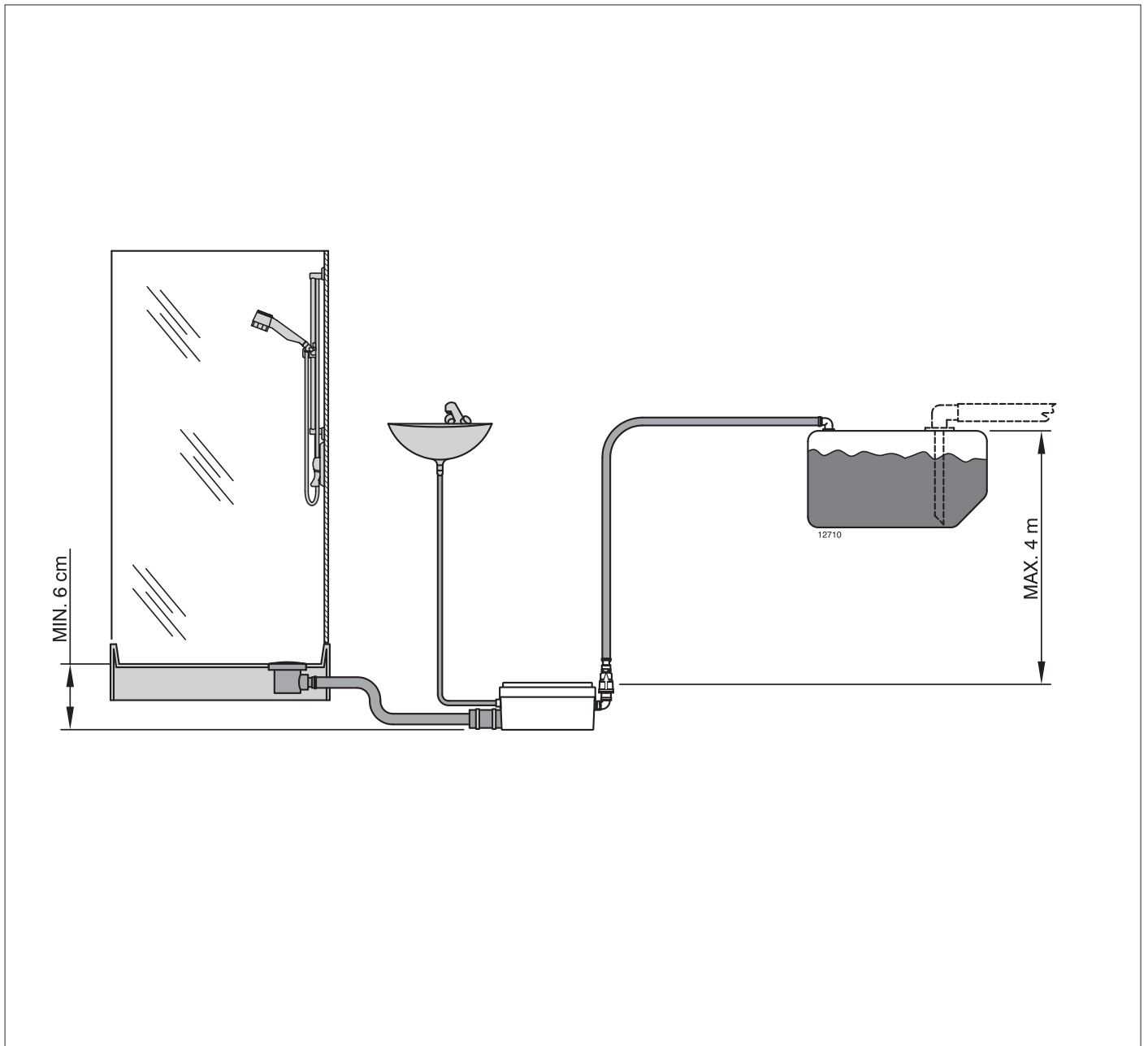
Einbaubeispiel

Ejemplo de instalación

Installation example

Exemple d'installation

Esempio di installazione



Aansluitschema

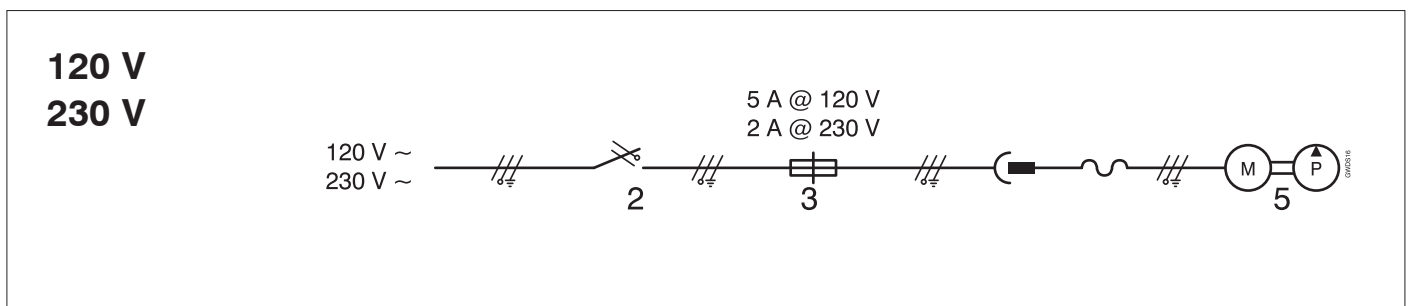
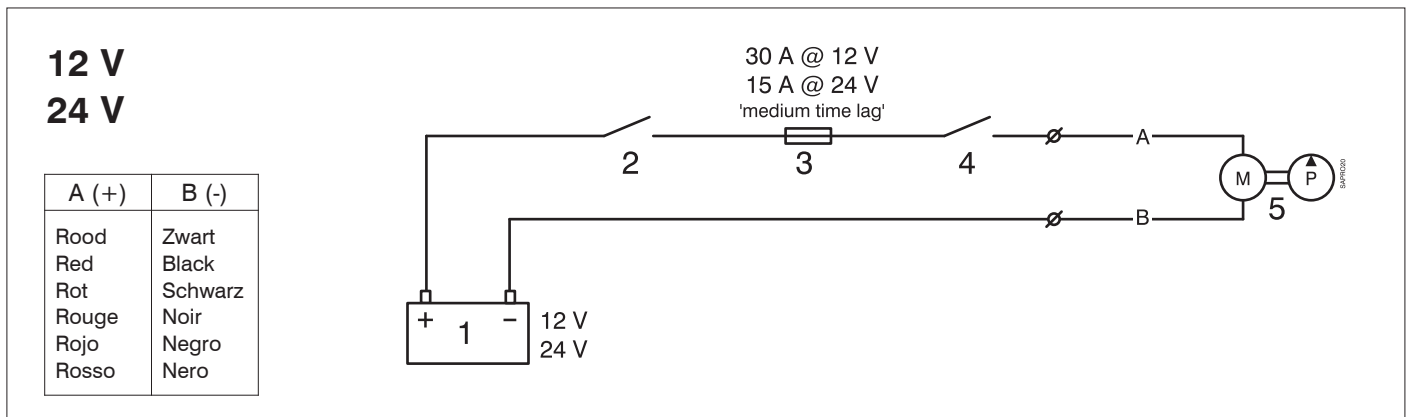
Schaltplan

Esquema de conexiones

Wiring Diagram

Schéma de câblage

Schema di collegamento



- 1 Accu
- 2 Hoofdschakelaar
- 3 Zekering
- 4 Schakelaar
- 5 Motor

- 1 Akku
- 2 Hauptschalter
- 3 Sicherung
- 4 Schalter
- 5 Motor

- 1 Batería
- 2 Interruptor principal
- 3 Fusible
- 4 Interruptor
- 5 Motor

- 1 Battery
- 2 Main switch
- 3 Fuse
- 4 Switch
- 5 Motor

- 1 Batterie
- 2 Interrupteur principal
- 3 Fusible
- 4 Interrupteur
- 5 Moteur

- 1 Batteria
- 2 Interruttore principale
- 3 Fusibile
- 4 Interruttore
- 5 Motore

Meegeleverde accessoires

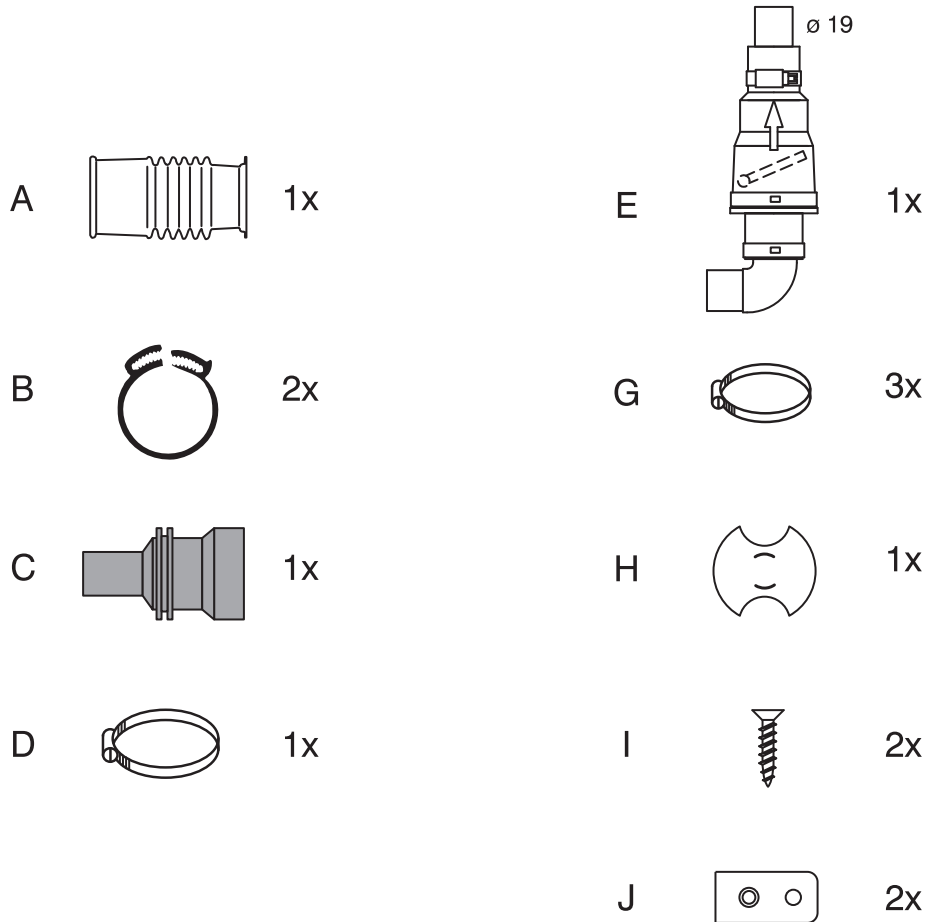
Accessories supplied

Mitgelieferte Zubehörteile

Accessoires fournis

Accesorios suministrados con el aparato

Accessori in dotazione



Hoofdafmetingen

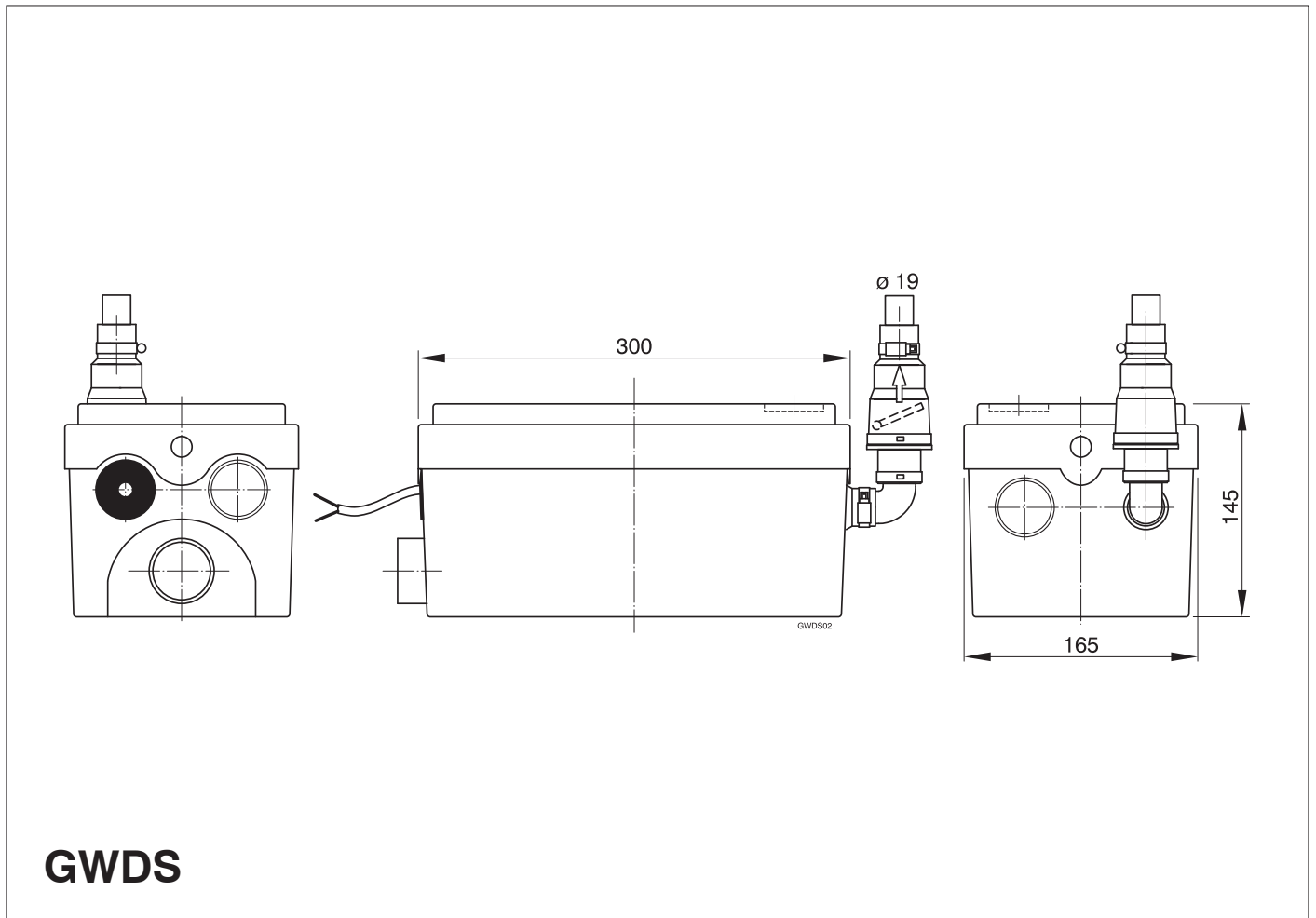
Hauptabmessungen

Dimensiones principales

Principal dimensions

Dimensions principales

Dimensioni principali



vetus den ouden n.v.

FOKKERSTRAAT 571 - 3125 BD SCHIEDAM - HOLLAND - TEL.: +31 10 4377700
TELEFAX: +31 10 4372673 - 4621286 - E-MAIL: sales@vetus.nl - INTERNET: <http://www.vetus.com>

Printed in the Netherlands
110120.01 06-07