
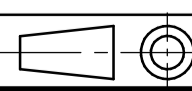
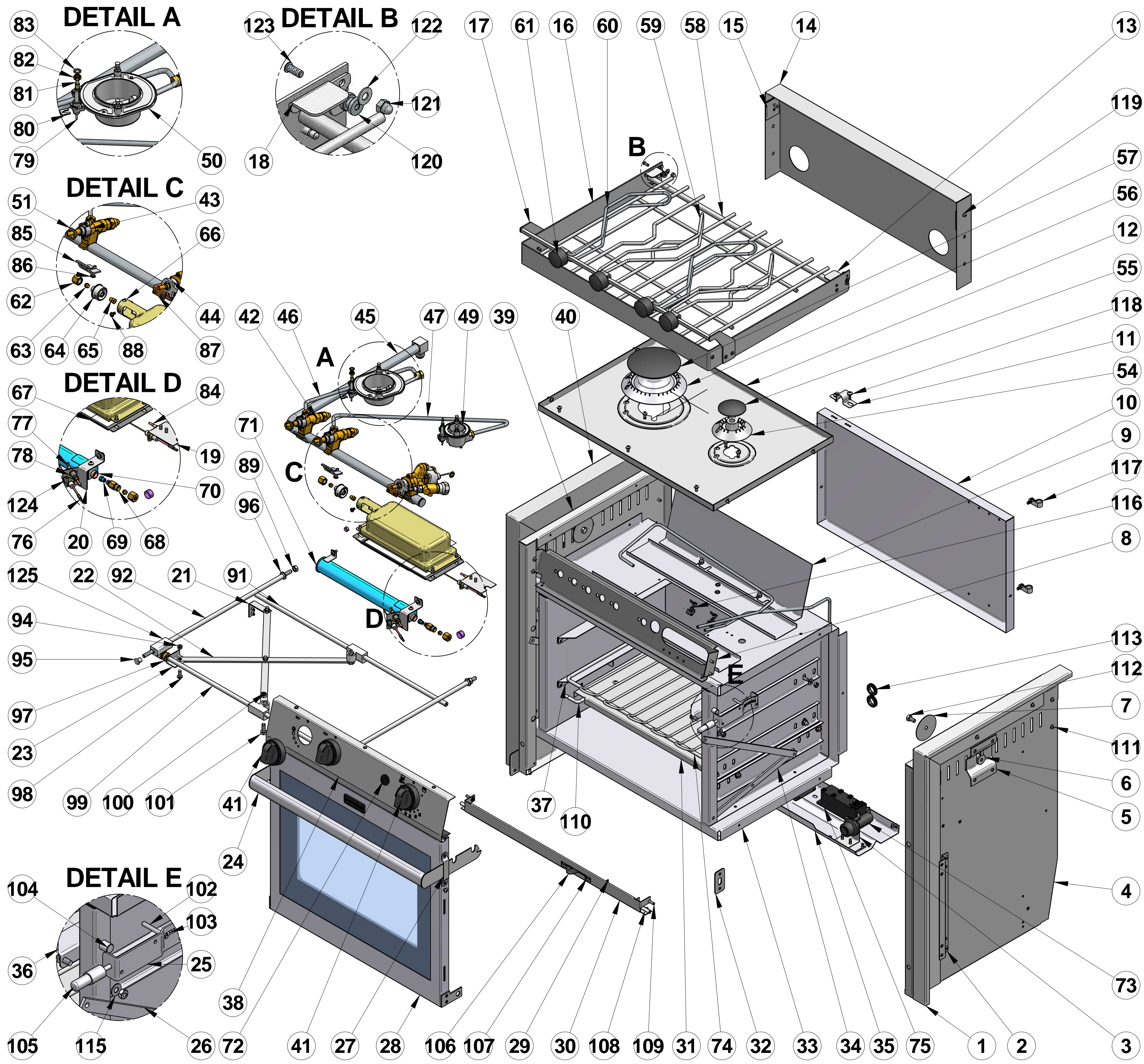


Surface:	Trait. de Surface:	Masse:	0,000 kg
Ce document est la propriété exclusive de la société ENO. Toute communication, divulgation ou reproduction, même partielle doit faire l'objet d'une autorisation écrite de son propriétaire.			
Dessiné par:	alenglard le 12/04/2016	ECHELLE:	
Vérifié par:	le	Format:	A1
RECHAUD FOUR 2 FX		 95, rue de la terraudière B.P. 8532 79025 NIORT Cedex 09	
Venteno.local\eno\Betude\FORCE 10\F63256C.asm\Porte fermee		 Pages 3 / 3	
Dernière Modif. le 19/03/2018		F63256	
		D	



Surface:	Trait. de Surface:	Masse: 0,000 kg
Ce document est la propriété exclusive de la société ENO. Toute communication, divulgation ou reproduction, même partielle doit faire l'objet d'une autorisation écrite de son propriétaire.		
Dessiné par: alenglard	le 12/04/2016	ECHELLE:
Vérifié par:	le	Format: A1
RECHAUD FOUR 2 FX		95, rue de la terraudière B.P. 8532 79025 NIORT Cedex 09
Venteno.local\eno\Betude\FORCE 10\F63256C.asml/Porte fermee		Pages 3 / 3
Dernière Modif. le 19/03/2018		F63256

