

1	Sisältö
3	Innehåll
5	Contents
7	Inhaltsverzeichnis
9	Tekniset tiedot
9	Pakkauksen sisältö
10	Tekniset tiedot
11	Laitteen toiminta
12	Laitteen asennus
12	Laitteen asennuspaikan valinnassa huomioitavaa
12	Putkien, letkujen ja johtojen asennuksessa huomioitavaa
12	Asennustila
12	Asennus
13	Tarvittavat työkalut
14	Laitteen kiinnittäminen
15	Kansiasennus
16	Ohjauspaneelin asennus
17	Laitteen liitännät
17	Liitännässä huomioitavaa
18	Sähköliitännät
18	Liitännässä huomioitavaa
18	Kaapelin poikkipinta-ala
18	Pääkytkin
19	Laitteen sähkökytkennät
19	Kytkenän tarkistus
20	Polttoaineliitännät
20	Liitännässä huomioitavaa
20	Maakohtaiset vaatimukset
20	Polttoaineen syöttö
20	Liitäntä erilliseen tankkiin
20	Wallas polttoainetankit
21	Polttoainetankin liitäntä
22	Savukaasuliitännät
22	Savukaasuläpiviennit
22	Savukaasuliitöntöjen yleiset ohjeet
23	Eristyssarjat
23	Eristyssarja metallirunkoiseen veneeseen
23	Eristesarja 2461, pyöreille koaksiaaliläpivienneille (2467 ja 2460)
24	Läpivientikohtaiset ohjeet
24	Kylkiläpivienti 2467
24	Pakkauksen sisältö
25	Suljettava kansiläpivienti 2460
25	Huolto
25	Pakkauksen sisältö
27	Ilmaletkustot
27	Periaatekuva asennuksesta
28	Lämmittimen ilmaletkut
28	Ilmaletkujen pituus
28	Ilmanvaihto
29	Ulospuhallusritilän asennus
30	Asennus ja ensimmäinen käynnistys

31	Käyttö
31	Laitteen käyttö
31	Käynnistys
31	Ensimmäinen käynnistys
32	Lämmitystehon säätö
32	Termostaattikäyttö
32	Käsi­käyttöinen lämmitystehon säätö
33	Tehopuhallus
33	Tuuletus
33	Sammutus
33	Kauko-ohjaus
34	Merkkivalot
35	Huolto
35	Huoltosuositukset
35	Perushuolto
35	Eri­tyis­suositukset
35	Veden poisto tankista
35	Talvisäilytys
35	Varaosat
36	Laitteen avaaminen
37	Takuuehdot

38	Teknisk information
38	Paketets innehåll
39	Teknisk information
40	Installering
40	Apparatens funktion
41	Installering av apparaten
41	Saker att uppmärksamma när installeringsplatsen väljs
41	Saker att uppmärksamma när rör, slangar och kablar installeras
41	Installeringsutrymme
42	Verktyg som man behöver för att installera Wallas
43	Fastsättning av apparaten
44	Däcksmontering
45	Installering av styrpanelen
46	Apparatens kopplingar
46	Att beakta vid koppling
47	Elektriska anslutningar
47	Saker att uppmärksamma angående anslutningarna
47	Kabelns tvärsnittsyta
47	Huvudströmbrytare
48	Apparatens elektriska anslutningar
48	Kontrollera anslutningen
49	Bränsleanslutningar
49	Saker att uppmärksamma angående anslutningarna
49	Landsspecifika krav
49	Bränsletillförsel
49	Anslutning till en skild tank
49	Wallas-bränsletankar
50	Bränsleledningar & tankanslutning
51	Anslutningar för förbränningsgas
51	Genomföringar för förbränningsgas
51	Allmänna anvisningar för förbränningsgasanslutningar
52	Isoleringssatser
52	Isoleringssats för båt med metallskrov
52	Isoleringssats 2461 för cirkelformiga koaxiala genomföringar (2467 och 2460)
53	Specifika anvisningar för enskilda genomföringar
53	Sidogenomföring 2467
53	Paketets innehåll
54	Stängbar genomföring 2460
54	Underhåll
54	Paketets innehåll
56	Luftslangar
56	Principbild av installering
57	Värmarnas luftslangar
57	Längden på luftslangarna
57	Ventilation
58	Installering av utblåsningsgaller
59	Installation och första uppstart

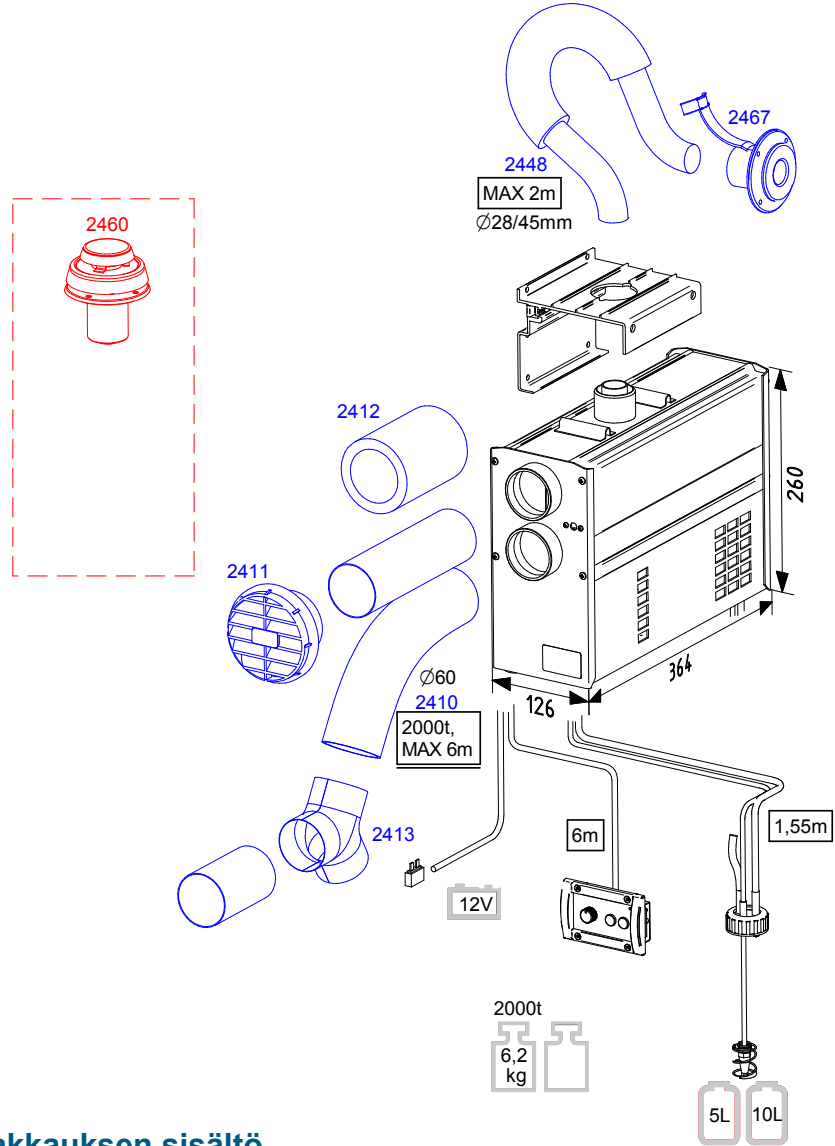
60	Drift
60	Användning av apparaten
60	Påslagning
60	Första användningen
61	Inställning av uppvärmningseffekt
61	Termostatbruk
61	Manuell temperaturreglering
62	Effektblåsning
62	Fläkt
62	Avstängning
62	Fjärrstyrning
63	Indikeringslampor
64	Underhåll
64	Underhållsrekommendationer
64	Grundunderhåll
64	Speciella rekommendationer
64	Töm fotogen från tanken
64	Vinterförvaring
64	Reservdelar
65	Att öppna apparaten
66	Garanti

67	Technical information
67	Package contents
68	Technical information
69	Installation
69	Operation description
70	Heater installation
70	Things to note when selecting the installation location
70	Things to note when installing pipes, hoses and cables
70	Installation space
71	The necessary installation tools
72	Fastening the device
73	Direct attachment to exhaust on deck
74	Control panel installation
75	Connections of the device
75	Things to note about the connections
76	Electrical connections
76	Things to note about the connections
76	The cross-sectional area of the cable
76	Main switch
77	Electrical connections of the device
77	Checking the connection
78	Fuel connections
78	Things to note about the connections
78	Country-specific requirements
78	Fuel feed
78	Connection to a separate tank
78	Wallas fuel tanks
79	Fuel lines & tank connection
80	Exhaust gas connections
80	Exhaust gas lead-throughs
80	General instructions for exhaust gas connections
81	Insulation kits
81	Insulation kit for a metal-hulled boat
81	Insulation kit 2461 for circular coaxial lead-throughs (2467 and 2460)
82	Specific instructions for individual lead-throughs
82	Side lead-through 2467
82	Package contents
83	Closable lead-through 2460
83	Maintenance
83	Package contents
85	Air ductings
85	Description of installation
86	Warm air ducting of the heater
86	Ducting runs
86	Cabin ventilation
87	Installation of the air registers
88	Installation and initial start-up

89	Operation
89	Using the unit
89	Ignition
89	First ignition
90	Adjusting the heat
90	Thermostat mode
90	Manual use
91	Air boost
91	Ventilation
91	Shutdown
91	Remote control
92	Signal lights
93	Maintenance
93	Maintenance recommendations
93	Basic maintenance
93	Special recommendations
93	Removal of water from the tank
93	Winter storage
93	Spare parts
94	Opening the device
95	Warranty Terms

96	Technische Informationen
96	Verpackungsinhalt
97	Technische Informationen
98	Einbau
98	Wirkungsweise
99	Einbau des Gerät
99	Folgendes ist bei der Auswahl des Aufstellungsorts zu beachten
99	Folgendes ist bei der Installation von Leitungen, Schläuchen und Kabeln zu beachten
99	Installierungsstelle
100	Notwendige Installierungs-Werkzeuge
101	Befestigung des Gerätes
102	Befestigung an dem Abgasstutzen am deck
103	Installierung der Steuerungstafel
104	Verbindungen des Heizgerätes
104	Beachten Sie folgendes für das Verbinden
105	Elektrische anschlüsse
105	Folgendes ist bei elektrischen Anschlüssen zu beachten
105	Kabelquerschnitt
105	Hauptschalter
106	Elektrische Anschlüsse des Geräts
106	Überprüfen der Anschlüsse
107	Anschlüsse der brennstoffleitung
107	Folgendes ist bei den Anschlüssen der Brennstoffleitung zu beachten
107	Landespezifische Anforderungen
107	Brennstoffzufuhr
107	Anschluss an einen separaten Tank
107	Wallas-Brennstofftanks
108	Brennstoffanschluss und brennstofftank
109	Anschlüsse der abgasleitung
109	Abgasdurchführungen
109	Allgemeine Anweisungen für Anschlüsse der Abgasleitung
110	Abdichtungsbausätze
110	Isolationssatz für Boote mit Metallrumpf
110	Isolationssatz 2461 für runde Koaxial-Durchführungen (2467 und 2460)
111	Spezielle anweisungen für individuelle durchführungen
111	2467 Rumpfdurchführung
111	Verpackungsinhalt
112	Abdichtbare Durchführung 2460
112	Wartung
112	Verpackungsinhalt
114	Luftleitungen
114	Beschreibung der Installation
115	Warmluftleitung des Heizers
115	Luftstrom in der Leitung
115	Ventilation der Schiffskabine
116	Installation von Luftschiebern
117	Installation und erste inbetriebnahme

118	Betrieb	
	118	Verwendung des Heizgerätes
	118	Zündung
	118	Erste Zündung
	119	Regulierung des Heizers
	119	Thermostatische Regulierung
	119	Manuelle Betriebsart
	120	Durchblasen
	120	Ventilation
	120	Ausschaltung
	120	Fernbedienung
	121	Anzeigen
122	Wartung	
	122	Wartungsempfehlungen
	122	Grundwartung
	122	Hinweis
	122	Entfernen von Wasser aus dem Tank
	122	Einlagerung im Winter
	122	Ersatzteile
	123	Aufschliessung des Heizungsgerätes
124	Garantie	
125	Spare parts	



Pakkauksen sisältö

2000t	
1 kpl	Lämmitin (polttoaineletku ja ohjauspaneelin johto asennettuna)
1 kpl	① Kiinnitysteline
1 kpl	Tarvikepussi 17662B
2 kpl	② Kiinnitysruuvi M8 x 120 mm DIN 931 / ISO 4014
2 kpl	③ Joustolaatta M8 DIN 137 A
6 kpl	④ Kiinnitysruuvi 4,8 x 16 mm DIN 7981 / ISO 7049
1 kpl	⑤ Letkuside 32 - 50 mm
2 kpl	⑥ Letkuside 50 - 70 mm
1 kpl	⑦ Sulakerasia
1 kpl	⑧ Sulake 15 A (sininen)
2 kpl	⑨ Laattaliitin 6,3 x 0,8 mm (keltainen)
1 kpl	Ohjauspaneelin pakkaus 361066
1 kpl	⑩ Ohjauspaneeli
1 kpl	⑪ Ohjauspaneelin pinta-asennus kaulus
4 kpl	⑫ Kiinnitysruuvi 3,5 x 20 mm (musta) TX10
4 kpl	⑬ Kiinnitysruuvi 3,5 x 40 mm (musta) TX10
1 kpl	Asennus-, käyttö- ja huolto-ohjeet

2000t

Tekniset tiedot



Tekniset tiedot

	2000t
Polttoaine	Valopetroli
Käyttöjännite	12 V DC
Kulutus	0,10 - 0,20 l/h
Lämmitysteho, täysteho	2000 W
Lämmitysteho, minimitiho	900 W
Virrankulutus	0,4- 0,7 A (sytytyksessä n. 2 min. 5 A)
Mitat (pituus x korkeus x leveys)	364 x 260 x 126 mm
Paino	6,2 kg
Savukaasuputken suurin sallittu pituus	2 m, (ø 28/45 mm)
Polttoaineletkun suurin sallittu pituus	8 m
Lämminilmaletkun suurin sallittu pituus	6 + 6 m
Korvausilma-aukon minimi pinta-ala	100 cm ²
Lämminilmalitettä	2 x ø 60 mm
Liitännät	Kaukokäyttö Ajastin
Soveltuvat savukaasuläpiviennit	2467 ja 2460

Laitteen toiminta

Lämmittimet **2000t** ovat turvallisia avoliekkittömiä valopetrolilämmittimiä. Laite ottaa paloilmän koaksiaalisen savukaasuletkun vaippaputken kautta ja pu-haltaa savukaasut ulos. Tämä prosessi parantaa hyötysuhdetta, tuulen sietokykyä sekä mahdollistaa alhaisemman minimitehon.

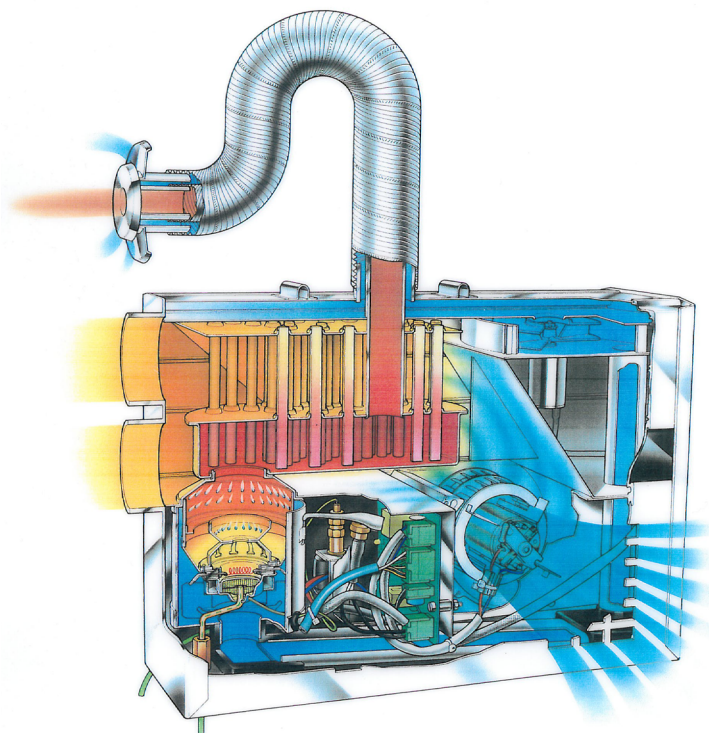
Polttoaineen palaessa vapautuva lämpö siirretään lämmönsiirtimellä lämminilmaletkuissa kiertävään ilmaan. Laitteen tehoa voi säätää joko manuaalisesti tai termostaatilla.

Lämminilmaletkuilla lämpö ohjataan tarvittaviin tiloihin.

Lämmitintä voi käyttää myös tuuletusasennossa, jolloin lämmitin kierrättää ilmaa lämminilmaletkujen kautta veneeseen.

Käynnistettäessä laitetta, polttimessa oleva hehkutulppa sytyttää polttimeen pum-patun polttoaineen. Hehkutusaika on kiinteä, se alkaa ja loppuu automaattisesti. Laitteessa oleva lämpöanturi tunnistaa liekin lämmön ja sytyttää punaisen paloilmäisun merkkivalon (1) tiedoksi liekin syttymisen onnistumisesta. Laitteessa oleva polttoainepumppu annostelee polttoainetta ja elektroniikka säätää paloilmää ja polttoainemäärää automaattisesti, jotta polttimen liekin palaminen on puhdasta. Sammuttaessa laitetta, automatiikka hoitaa jälkijähdytyksen. Jälkijähdytys tuulettaa polttimen ja siirtää liekin sammumisen aikana syntyneet savukaasut ulos.

Laite on valmistettu kokonaan ruostumattomista materiaaleista.



Laitteen asennus

Asennuksessa on huomioitava maakohtaiset määräykset.

Takuu on voimassa venetuotteilla vain veneasennuksissa.

Takuu ei koske ajoneuvoasennuksia tai asennuksia muihin tiloihin.

Laite on tarkoitettu vapaa-ajan veneilykäyttöön. Laite ei ole suunniteltu jatkuvaan käyttöön esim. asuntoveneet. Takuu ei ole voimassa, mikäli laitteen käyttö on edellä mainitun kaltaista. Tällainen käyttö edellyttää tiheämpää huoltoa, mitä takuu ei korvaa.

Laitteen asennuspaikan valinnassa huomioitavaa

Laite on asennettava kuivaan paikkaan sisätiloihin.

Laite kiinnitetään laipioon tai kanteen.

Asennuksessa on huomioitava, että laite on irroitettava paikaltaan huollon ajaksi. Liitännät on hyvä tehdä niin, että laite on helposti irrotettavissa liitännöistään huoltoa varten.

Määräaikaishuollon helpottamiseksi laitteen alle kannattaa jättää 200 mm tyhjää tilaa, jotta pohjan voi avata irrottamatta lämmitintä telineestään.

Laite on asennettava niin, että laitteen pohja on vaakatasossa, kallistuskulma saa olla enintään 5°. Vaikka laite sietää hetkellisesti (jopa muutamia tunteja) suuriakin kallistuskulmia, poltin ei toimi optimaalisesti, jos se on jatkuvasti kaltevassa asennossa.

Huomioi erityisesti seuraavat:

- Vältä ohjauspaneelin asentamista vesipisteen välittömään läheisyyteen.
- Pyri asentamaan ohjauspaneeli pystypintaan.
- Valitse asennuspaikka niin, että laitteen lämminilmaletkujen asennuksessa tehdään mahdollisimman vähän mutkia letkustoon.

Laitteen asentajaksi suosittelemme valtuutettua Wallas -huoltoliikettä.

Putkien, letkujen ja johtojen asennuksessa huomioitavaa

Virtajohdot, lämminilma- ja polttoaineletkut on suojattava paikoissa, joissa ne ovat alttiina mekaanisille vaurioille esimerkiksi läpivientien, terävien reunojen tai kuumuuden takia.

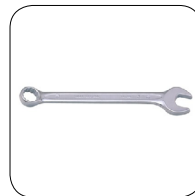
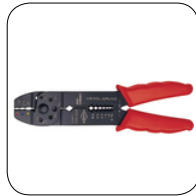
Asennustila

Laite voidaan asentaa joko lämmitettävään tilaan tai sen ulkopuolelle.



Lämmitintä ei saa asentaa tilaan, jossa saattaa olla bensiini -höyryä (räjähdysvaara).

Tarvittavat työkalut



ø 2 mm
ø 5 / ø 6 mm

PZ 2
PH 2
TX 10

13 mm

ø 35 / ø 50 mm
ø 60 mm
ø 67 mm



Metallirunkoisessa veneessä on huolehdittava, että laite, savukaasuläpivienti, polttoaineliitäntä, käyttöpaneeli ja kaikki muut osat ovat eristetty veneen rungosta, jotta:

- estetään sähkökemiallinen korroosio
- estetään sähkövikatapauksissa jännitteen välittyminen rungosta laitteeseen tai laitteesta runkoon.



Wallas laitteiden kanssa on aina käytettävä alkuperäisiä Wallas tarvikkeita ja varaosia.

Laitteen kiinnittäminen

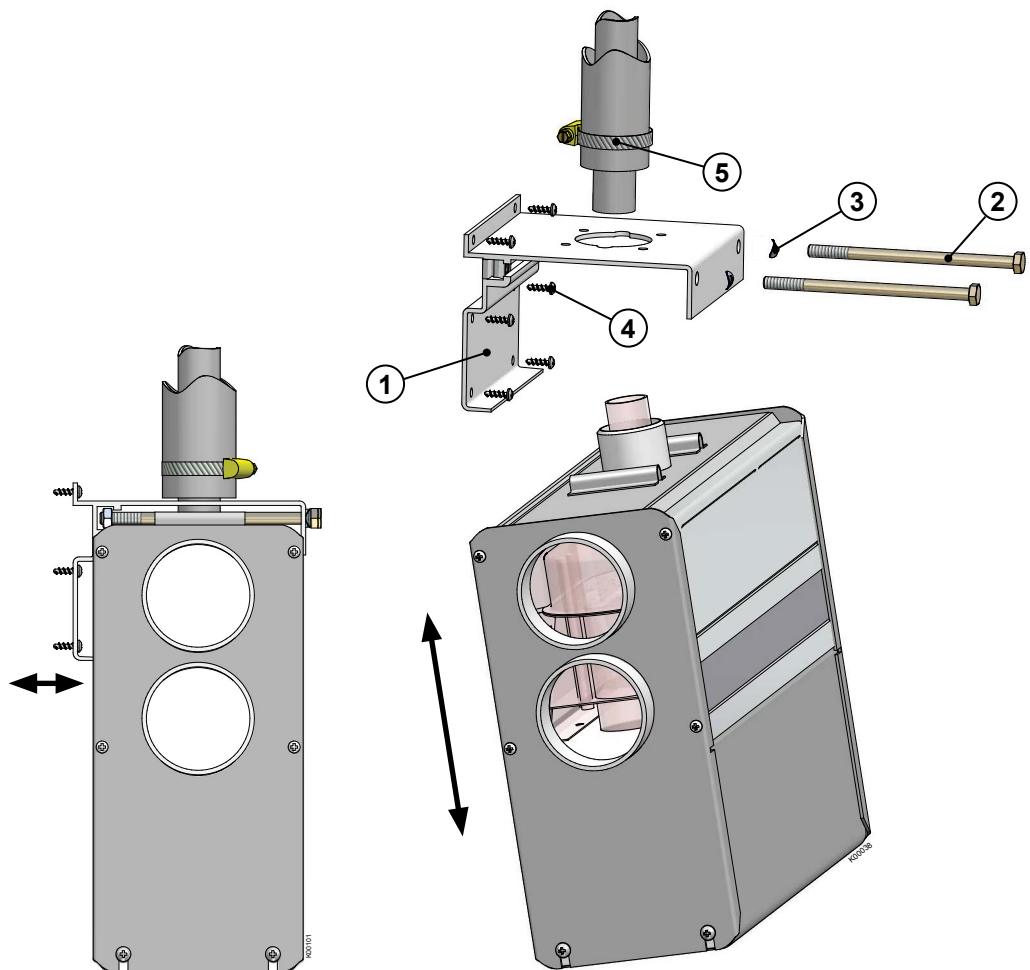
Kiinnitä laitteen kiinnitysteline (1) veneeseen sopivaan kohtaan kiinnitysruuveilla (4).

Asenna kiinnitysteline (1) siten, että laitteen pohja on vaakatasossa.

Nosta laite paikoilleen telineeseen ja lukitse laite kiinnitysruuveilla (2). Kiinnitysruuvin (2) kannan alle tulee joustolatta (3).

Varmista, että kiinnitystelineen (1) uloke tulee laitteen sivuprofiiliin uraan.

Kytke savukaasuletku letkusiteellä (5).

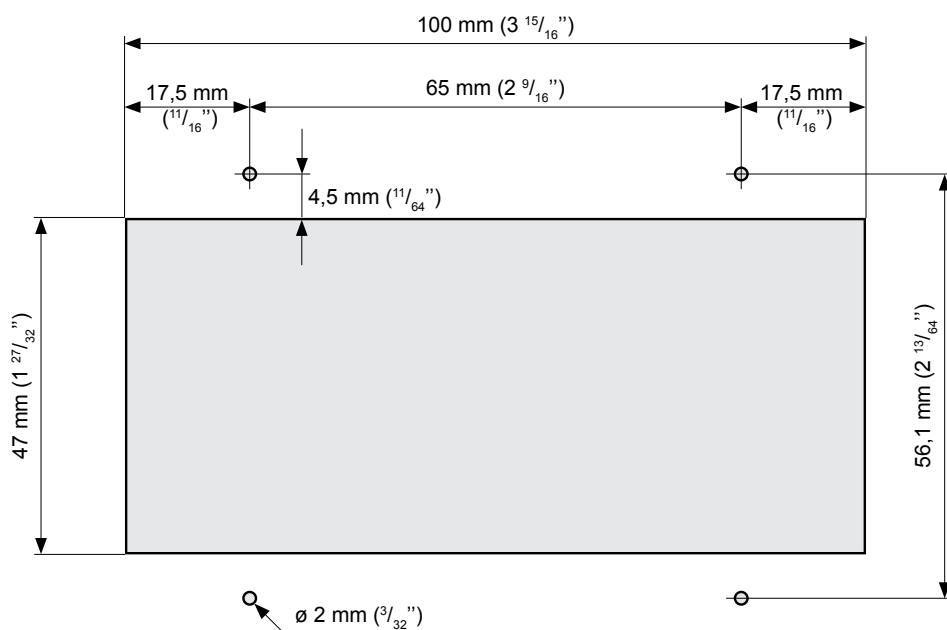


Ohjauspaneelin asennus

Sahaa ohjauspaneelille kuvan mukainen asennusaukko valittuun asennuspaikkaan. Pyri asentamaan ohjauspaneeli pystypinnoille ja välttämään asennusta vesipisteen läheisyyteen.



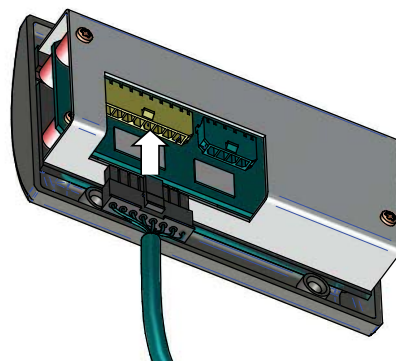
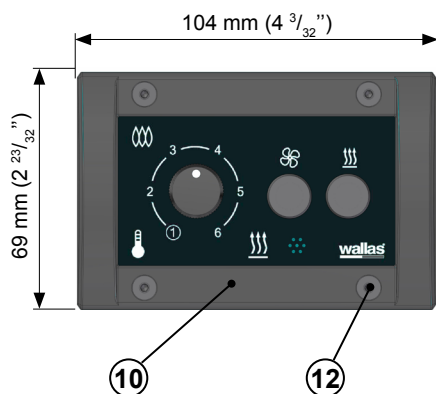
Ohjauspaneelin etulevyssä sijaitsee lämpötilan termostaatti. Asenna ohjauspaneeli sellaiseen tilaan missä lämpötilan säätäminen on tarpeellista. Älä asenna lämmönlähteen, ikkunan ja oven välittömään läheisyyteen, välttämään auringonvalon vaikutusta. Ohjauspaneelin johdon pituus on 6 m.



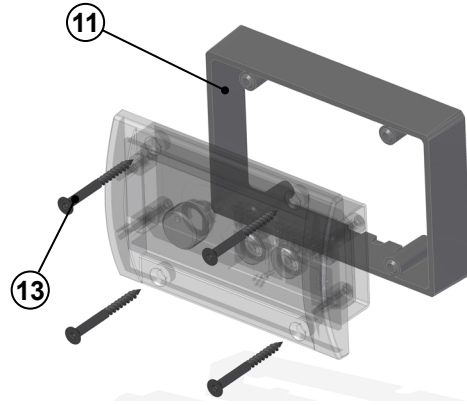
Ohjauspaneelin asennusaukon mitat.
Esiporaa tarvittaessa ruuveille $\varnothing 2$ mm:n ($3/32$ inches) reijät.



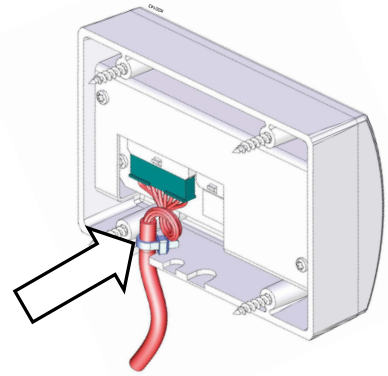
Voit käyttää ohjauspaneelin pakkauksessa olevaa välipahvia sabluunana, asennusaukon piirtämisessä.



Kytke ohjauspaneelin johto laitteelta ohjauspaneeliin (10).
Kiinnitä ohjauspaneeli asennusaukkoon kiinnitysruuveilla 4 kpl 3,5 x 20 mm (musta) TX10 (12).



Ohjauspaneelin pinta-asennukseen käytetään pinta-asennus kaulusta (11).
Pakkauksen mukana tulee kiinnitysruuvit 4 kpl 3,5 x 40 mm (musta) TX10 (13).

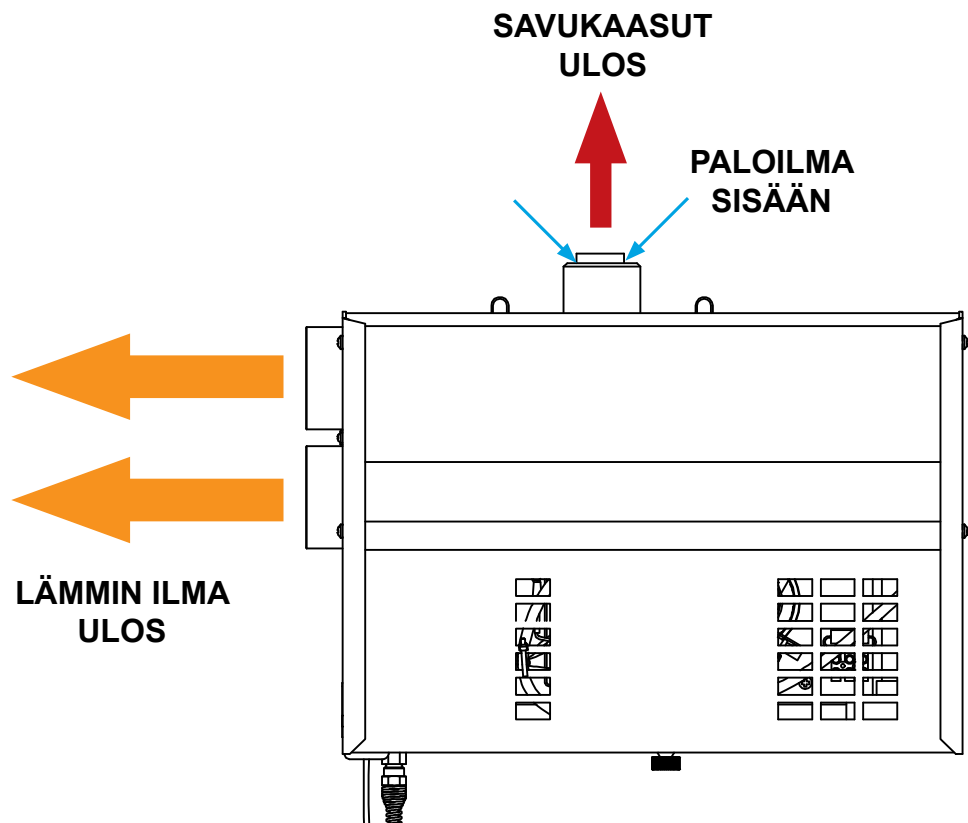


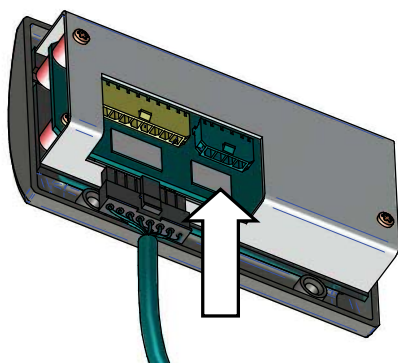
Asennettaessa ohjauspaneeli pinta-asennuskaulukseen on ohjauspaneelin johtoon tehtävä lenkki. Johdinside tulee kauluksen sisäpuolelle vedonpoistoksi.

Laitteen liitännät

Liitännässä huomioitavaa

Asennuksessa kannattaa jättää johtoihin ja polttoaineletkuun hieman löysää ennen laitetta, esim. kiertämällä johto ja polttoaineletku pienelle kiepille ja kiinnittämällä se nippusiteellä.





Kaukokäyttö (lisätarvike)
Ajastin (lisätarvike)

Lisätarvikkeet kytketään ohjauspaneeliin kuvan nuolen osoittamaan liittimeen. Huolehdi johdon vedonpoistosta.

Sähköliitännät

Liitännässä huomioitavaa

Laitte toimii 12V tasajännitteellä. Jännitehäviöiden minimoimiseksi virtajohto kannattaa tehdä mahdollisimman lyhyeksi ja välttää liitoksia. Kaapelin poikkipinta-ala on riippuvainen virtajohdon pituudesta. Katso taulukko. Kaapelin poikkipinta-alan on oltava sama koko matkan laitteelta akulle. Virtajohdon maksimipituus on 10 m.

Kaapelin poikkipinta-ala

Virtajohdon kokonaispituus (m)	Kaapelin poikkipinta-ala mm ²
0 - 4	4 (11 or 10 AWG)
4 - 6	6 (9 or 8 AWG)
6 - 10	10 (7 or 6 AWG)

Mikäli joudutaan käyttämään paksumpaa kaapelia, virtajohtoon tehdään erillinen liitoskohta. Katso kuva, seuraava sivu.

Pääkytkin

Laitteen plus johtoon on asennettava pääkytkin (lisävaruste). Katkaise virta pääkytkimestä aina kun laite on pidemmän aikaa käyttämättä.



Laitteelta ei koskaan saa katkaista virtaa pääkytkimestä ennen kuin sammuttamisen jälkeen alkanut jälkijäähdytys on päätynyt.

Laitteen sähkökytkennät

12 V tasavirtajärjestelmä

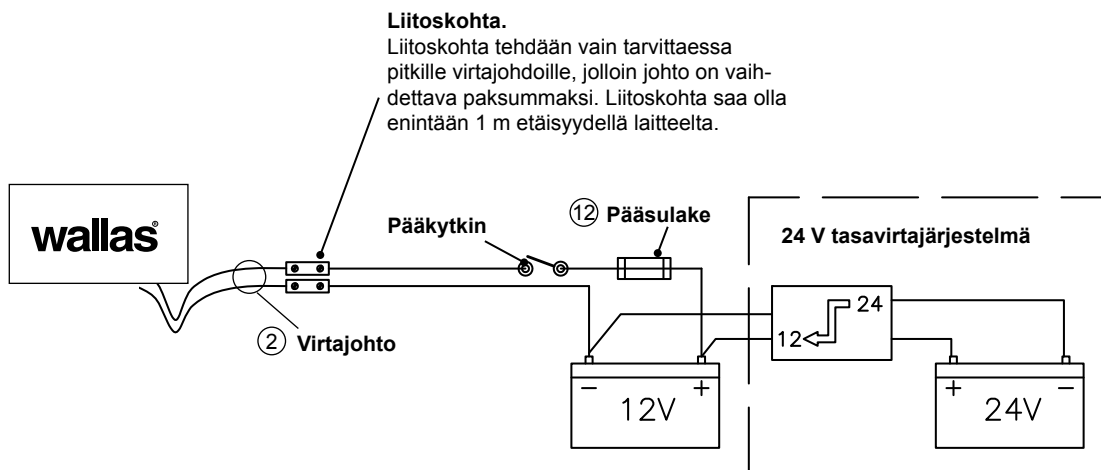
Virtajohdon punainen johto kiinnitetään akun plusnapaan ja musta tai sininen johto miinusnapaan. Virtajohdon punaiseen plusjohtoon on lähelle akkua asennettava (12) pääsulake 15 A. Katso kuva.

24 V tasavirtajärjestelmä

Otettaessa virta laitteelle 24 V järjestelmästä on ennen laitetta kytkettävä lataava jännitteenalennin sekä 12 V akku. Pelkkä jännitteenalennin ei riitä, koska se ei yleensä pysty tuottamaan hehkutulpan tarvitsemää suurta virtamäärää. 12 V akun jälkeen kytkentä on samanlainen kuin 12 V järjestelmässä.



Jos veneessä on huviakku, laite on kytkettävä siihen.



Kytkenän tarkistus

Laitte kuluttaa virtaa eniten käynnistysvaiheessa (hehkutus), jolloin myös jännitehäviöt ovat suurimmillaan. Jännitteen on oltava vähintään 11,5 V hehkutuksen aikana laitteen pikaliittimestä mitattuna. Katso kuva. Jos jännite on tämän alapuolella, on käynnistyminen epävarmaa.

Polttoaineliitännät

Liitännässä huomioitavaa

Polttoaineletkun vakiopituus on 1,5 m (max 8 m). Polttoaineletku katkaistaan asennukseen sopivan mittaiseksi.

Pumpun nostokorkeuden tulisi olla alle 2 m, mieluiten välillä 0,5 – 1 m.

Polttoaineputkessa on aina oltava Wallas-suodatin.

Maakohtaiset vaatimukset

Vakiona toimitettava polttoaineletku on muovia, huomioi maakohtaiset vaatimukset polttoaineletkun/-putken ja polttoainesuodattimen materiaalista. Mahdollisen korvaavan polttoaineletkun sisähalkaisijan on oltava sama kuin muoviletkun.

Kupariputkea ja metallisuodatinta on saatavana lisätarvikkeena.

Polttoaineen syöttö

Polttoainepumpun nostokorkeuden ylittäessä 2 m, on polttoaineensyöttö tarkistettava ja tarvittaessa säädettävä. Polttoaineen syöttö on tarkastettava myös aina, kun polttoainejärjestelmän osia kuten pumppu tai elektroniikakortti on vaihdettu.

Polttoaineen säätö on laitekohtainen. Säädön tekijäksi suositellaan valtuutettua huoltoliikettä.

Liitäntä erilliseen tankkiin

Muovitankeissa käytetään korkkiläpivientä ja sintterisuodatinta.

Polttoainetankki on aina kiinnitettävä tukevasti.

Polttoainetankki kannattaa sijoittaa lähelle köliinjaa.

Wallas polttoainetankit

Tilavuus	pituus x korkeus x leveys	Tilauskoodi	
5 l	200 x 300 x 130 mm	2024	(lisätarvike)
10 l	380 x 195 x 210 mm	2027	(lisätarvike)
30 l	590 x 200 x 300 mm	4030	(lisätarvike)
130 l	800 x 400 x 600 mm	4130	(lisätarvike)

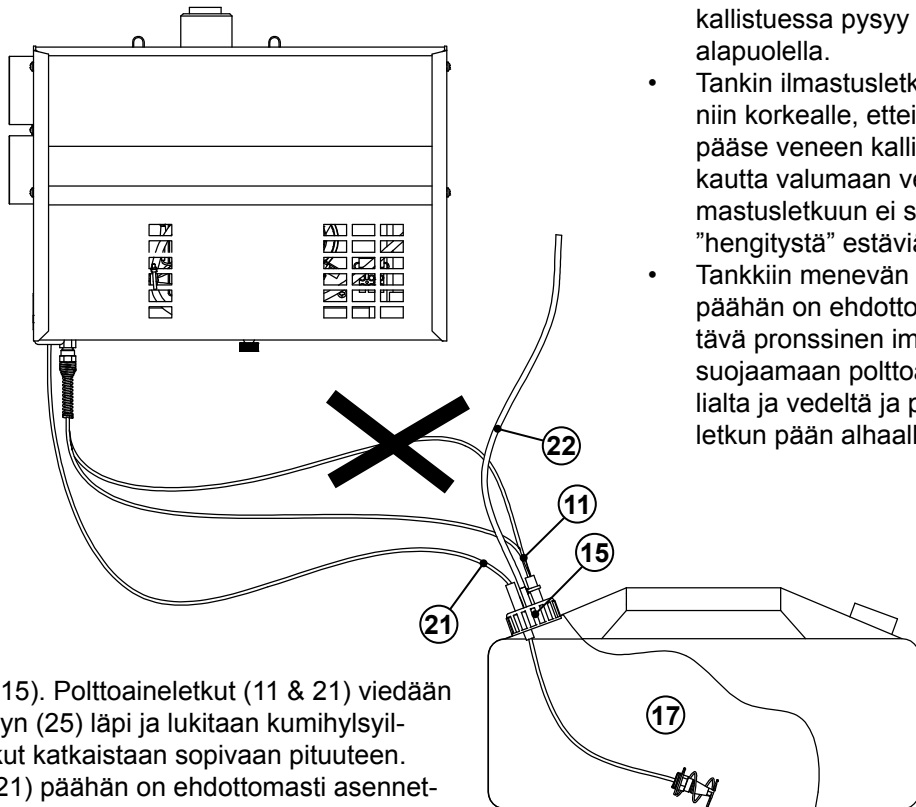


Polttoaineliitännät on kiristettävä tiukkaan, jotta letkuun ei pääse vuotamaan ilmaa. Tarkista liitospintojen puhtaus aina ennen kiristämistä. Ilma aiheuttaa laitteeseen toimintahäiriön.

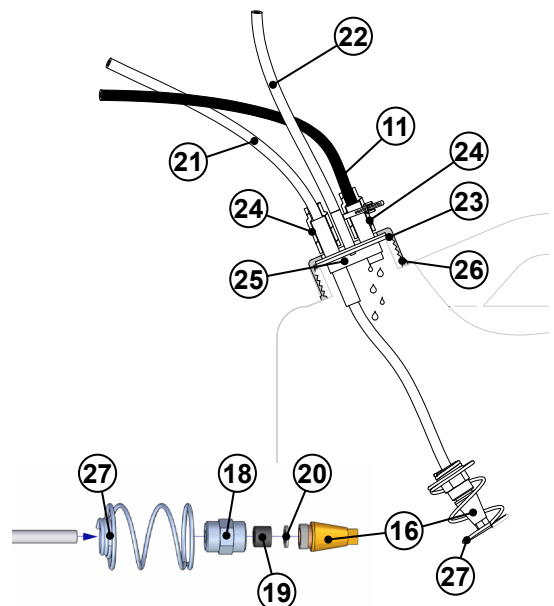
Polttoainetankin liitäntä



Polttoaineletkut on vedettävä niin, että mustalla paluuletkulla on jatkuva lasku tankkiin ilman ilmataskuja muodostavia nousuja. Ilmataskuja muodostavat nousut häiritsevät ylimääräisen palamattoman polttoaineen vapaata paluuta tankkiin ja aiheuttavat palamishäiriöitä ja nokeentumista.



- Tankkiliitin (15). Polttoaineletkut (11 & 21) viedään läpivientilevyn (25) läpi ja lukitaan kumihylsyillä (24). Letkut katkaistaan sopivaan pituuteen. Imuletkun (21) päähän on ehdottomasti asennettava pronssinen imusuodatin (16) viereisen kuvan mukaisesti.
- Polttoaineen paluuletku (11), Ø 5/3 mm, polyamidi, musta.
- Polttoaineen imuletku (21), Ø 5/2 mm, polyamidi, läpinäkyvä.
- Tankin ilmastusletku (22), Ø 7/5 mm, PVC.
- Kumihylsyt (24) polttoaineletkujen lukitsemiseen.
- Läpivientilevy (25).
- Tankkiliittimen kierrelliitinrenkas (26).
- Kumitiiviste (23).
- Sintteripronssinen imusuodatin (16).
- Hylsymutteri (18).
- Liitoksen kumitiiviste (19).
- Aluslevy (20).
- Suojaspiraali (27) estää vedenoton pitämällä imu-pään irti tankin pohjasta.



Savukaasuliitännät

Savukaasuläpiviennit

Laitteeseen **2000t** soveltuu savukaasuläpiviennit **2467** sekä suljettava malli **2460**. Savukaasuläpiviennit sopivat \varnothing 28/45 mm savukaasuputkeen **2448**.

Kaikki savukaasuläpiviennit ovat ruostumatonta terästä.

Savukaasuliitäntöjen yleiset ohjeet

PAIKKA

Ilmavirran on aina päästävä vapaasti virtaamaan läpiviennin ohi. Asenna läpivienti suoralle pinnalle, vältä kulmia ja syvennyksiä, jossa tuulipaine voi häiritä laitteen toimintaa.

Läpiviennin minimietäisyys polttoainetankin täyttöaukosta on 400 mm.

Kylkiläpiviennin minimietäisyys vedenpinnasta on 500 mm. Erityisesti purjeveneissä on huomioitava, että läpivienti ei saa painua veden alle.

Läpivienti on hyvä sijoittaa kylkeen mahdollisimman taakse tai suoraan peräpeiliin.

ASENTAMINEN

Tehtäessä läpiviennin asennusaukkoa, kannattaa läpiviennin käyttäjä käyttää rei'itys mallina, etenkin pyöreissä läpiviennissä. Tarvittaessa, tiivistä asennusaukko läpiviennin tiivisteeseen lisäksi silikonilla. Huom! Älä käytä silikonilla puuveneeseen.

Kylkiläpivienti on aina varustettava putkeen tehdyllä ns. joutsenkaulalla.

Joutsenkaula estää tehokkaasti roiskeveden pääsyn laitteeseen.

Joutsenkaulan ylimmän kohdan on aina oltava vedenpinnan yläpuolella.

Laitte sammuu, mikäli savukaasuläpivienti on veden peitossa.

MUUTA HUOMIOITAVAA

Savukaasu on kuumaa. Varmista aina, ettei savukaasujen vaikutusalueella ole mitään kuumuudesta vaurioituvaa: esimerkiksi köysiä, lepuuttajia tai naapuriveneen kylkeä.

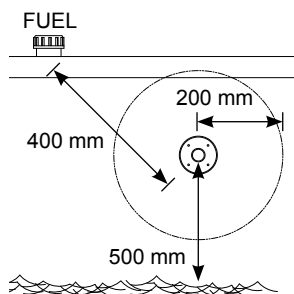
Kaikki läpiviennit lämmittävät ympäristöään. Erityisesti puukansi saattaa kuivua lämmön vaikutuksesta. Varo käytön aikana kuumaa läpiviennin pintaa.

Yli 2 metrin savukaasuletku on varustettava vedenpoistolukolla **602293** (kondenssi-vesi) asennuksen alimpaan kohtaan.

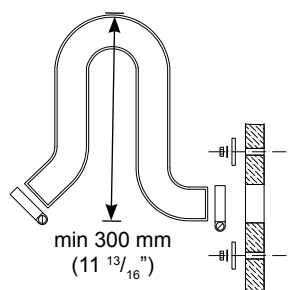
Savukaasuputken on oltava ruostumatonta terästä.

Tarvittaessa, tiivistä savukaasuputken ja laitteen sekä savukaasuputken ja läpiviennin väliset liitokset lämmönkestävällä silikonilla.

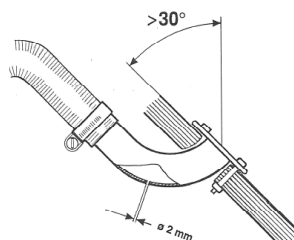
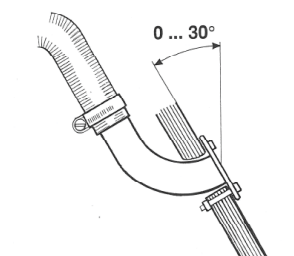
Asennettaessa läpivienti peräpeiliin tai muuten vinoon asentoon on varmistuttava, että mahdollinen vesi ei tuki savukaasun ulostuloa. Poraa noin 2 mm:n reikä savukaasuläpivientiin tai savukaasuputkeen.



Varoetäisyydet



Joutsenkaula



Peräpeiliin asennus

Eristyssarjat

Eristyssarja metallirunkoiseen veneeseen

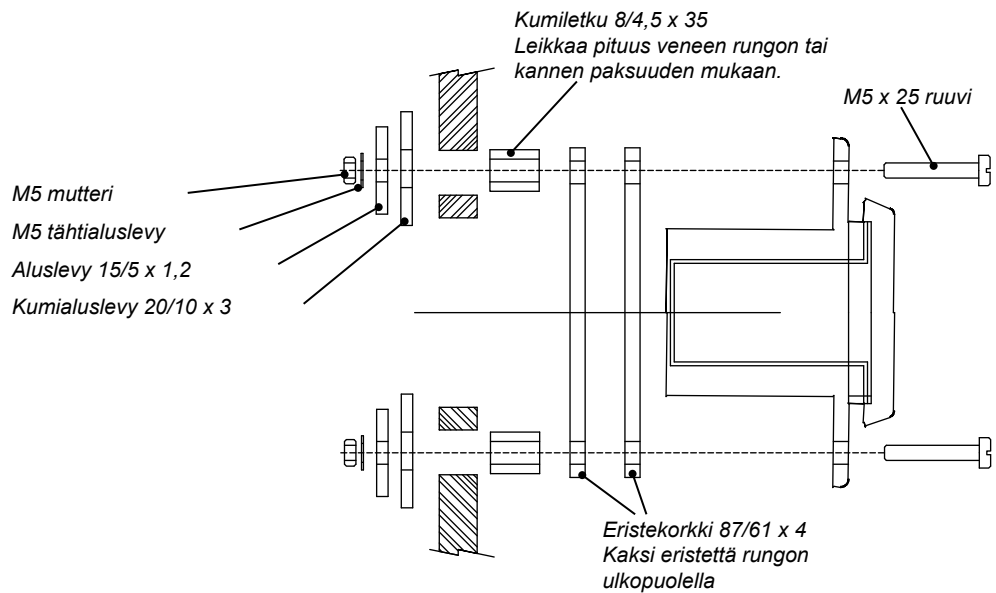
Läpiviennin eristämiseksi veneen metallirungosta on käytettävä eristesarjaa.

Eristesarja eristää savukaasuläpiviennin ja laitteen toisistaan.

Vikatapauksissa virtapiiri kulkee metallirunkoiseen veneeseen ja laitteen välillä.

Seurauksena voi olla laitteen piirikortin hapettuminen ja toimintahäiriöt, sekä pahimmassa tapauksessa jopa piirikortin vaurioituminen.

Eristesarja 2461, pyöreille koaksiaaliläpivienneille (2467 ja 2460)

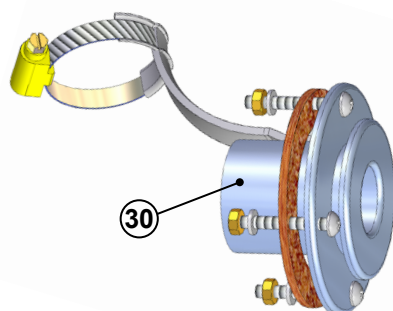


Läpivientikohtaiset ohjeet

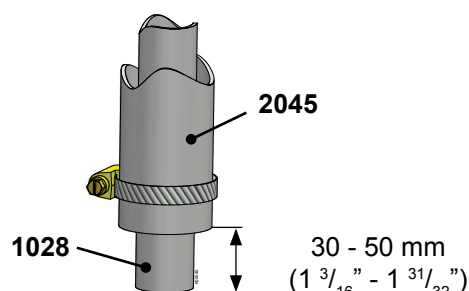
Kylkiläpivienti 2467

Kylkiläpivienti asennetaan veneen kylkeen tai peräpeiliin. Purjeveneissä suositellaan asennusta peräpeiliin. Asennus vaatii aina ns. joutsenkaulan.

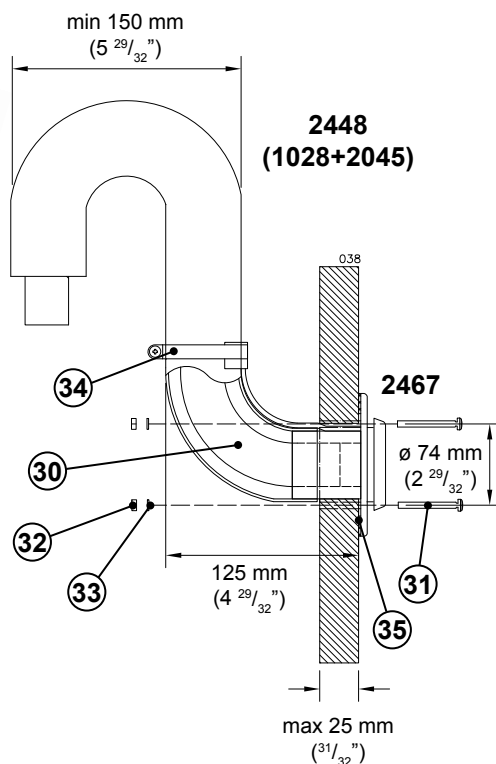
Tee tarvittavat asennusreiät ja levitä tiivisteet molemmille puolille, sekä ruuvien reikiin vielä sopivaa tiivistysainetta, varmistaaksesi vedenpitävyyden.



Kylkiläpivienti 2467



Putkien pituusero



Kylkiläpivienti 2467 asennettuna.
Asennusaukko on \varnothing 50 mm ja
ruuvien reiät 4 x \varnothing 6 mm



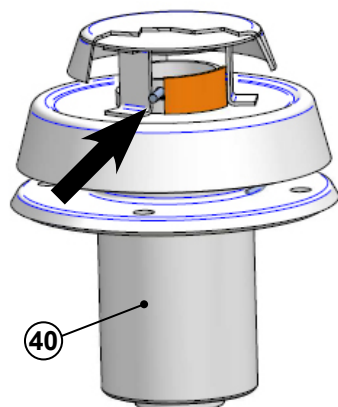
Savukaasun poistoputken 1028 pitää olla 30-50 mm pidempi kuin pa-loilman imuputki 2045. Näin varmistetaan savukaasuputken paikallaan pysyminen läpiviennissä. Mitta riippuu putkiston kokonaispituudesta.

Pakkauksen sisältö

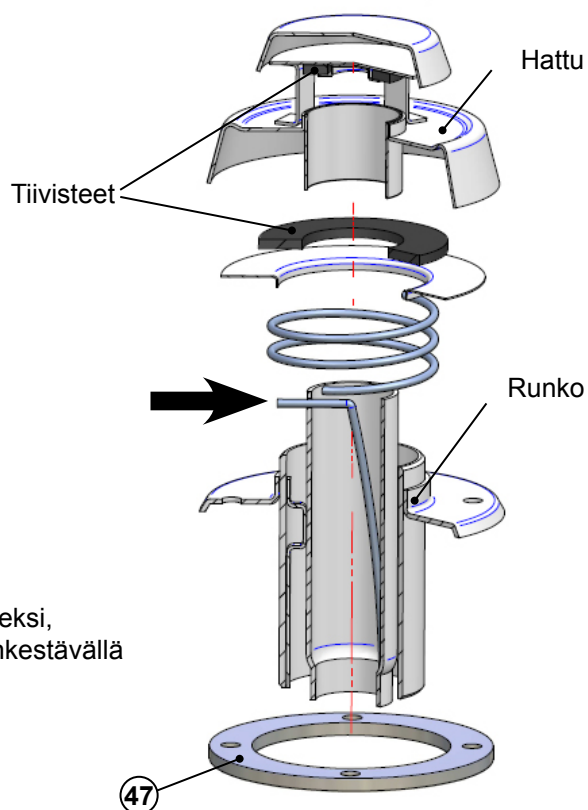
2467		
1 kpl	③①	Kylkiläpivienti
1 kpl		Tarvikepussi 17679
4 kpl	③①	Kiinnitysruuvi M5 x 40 mm
4 kpl	③②	Mutteri M5
4 kpl	③③	Aluslevy 5,3 x 10 mm
1 kpl	③④	Letkuside 32 - 50 mm
1 kpl	③⑤	Tiiviste

Suljettava kansiläpivienti 2460

Suljettavan läpiviennin hattu täytyy irrottaa asennuksen ja tiivisteiden huollon yhteydessä painamalla nuolen osoittama jousi putken sisään esimerkiksi ruuvimeisseliä apuna käyttäen. Varo jousia painaessa ruuvimeisselin luiskahtamista; jousi on tiukka. Pidä toisella kädellä hatusta kiinni toimenpiteen aikana ja kun jousi on painettu sisään, vedä hattu varovasti irti rungosta. Koottaessa läpivientä varmista osien oikea järjestys kuvasta. Varmista myös, että jousi menee oikeaan koloon hatussa, muuten läpivientä ei saa suljettua.



Suljettava
kansiläpivienti 2460



Huolto

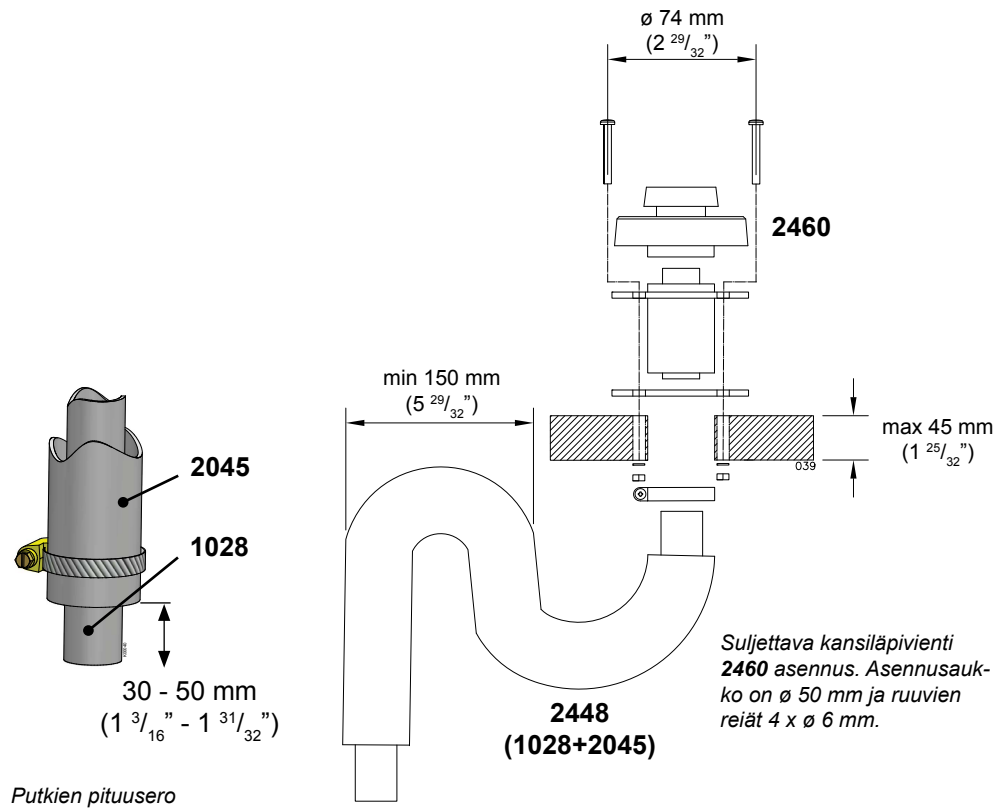
Tiivisteiden kovettumisen estämiseksi, voitele tiivisteet vuosittain lämmönkestävällä vaseliinilla.



Muista suljettavan läpiviennin 2460 avaaminen ennen laitteen käynnistämistä.

Pakkauksen sisältö

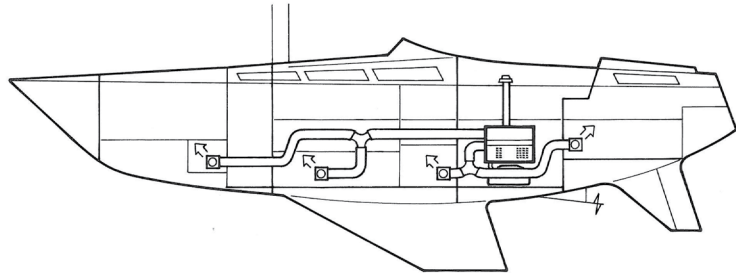
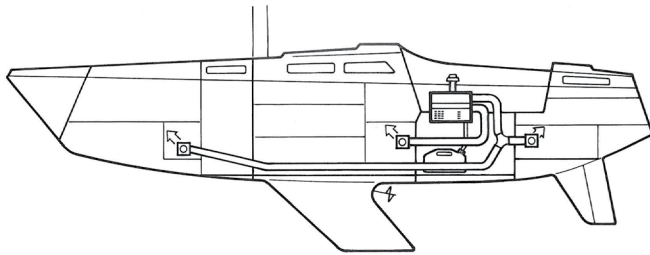
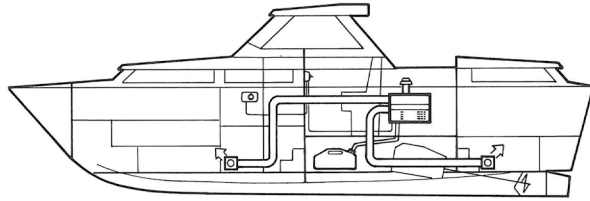
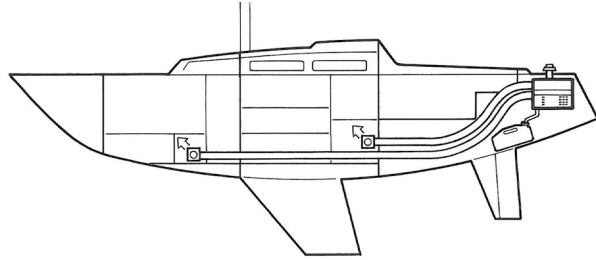
2460		
1 kpl	40	Suljettava kansiläpivienti
1 kpl	41	Asennusholkki
1 kpl		Tarvikepussi 17676
4 kpl	42	Kiinnitysruuvi M5 x 85 mm
8 kpl	43	Mutteri M5
4 kpl	44	Korialuslevy 5,3 x 15 mm
4 kpl	45	Tähtialuslevy 5,3 x 10 mm
1 kpl	46	Letkuside 32 - 50 mm
1 kpl	47	Tiiviste



Savukaasun poistoputken 1028 pitää olla 30-50 mm pidempi kuin paloilman imuputki 2045. Näin varmistetaan savukaasuputken paikallaan pysyminen läpiviennissä. Mitta riippuu putkiston kokonaispituudesta.

Ilmaletkustot

Periaatekuva asennuksesta



Lämmittimen alempi letku on kuumempi.



Jotta varmistetaan hyvä ilman kulku pitkän veneen keulatilaan asti, kannattaa kuumempi lämminilmaletku asentaa sellaisenaan keulaan asti. Toisen letkun voi sitten haaroittaa tarpeen mukaan.

Lämmittimen ilmaletkut

Letkustojen reitit ja ulospuhalluritilöiden asennus kannattaa suunnitella huolella. Lämmitin on pyrittävä asentamaan aina mahdollisimman lähelle käyttöpaikkaansa. Vältä jyrkkiä mutkia ja pyri minimoimaan mutkien määrää.

Lämminilmaletkuilla **2410** lämmin ilma jaetaan eri lämmitettävien tilojen välille. Lämminilmaletkuston minimi halkaisija on \varnothing 60 mm. Tällöin virtausvastus ei kasva liian suureksi.

Lämminilmaletkut haaroitetaan y-haaralla **2413**, joka kiinnitetään letkusiteillä. Lämminilmaletkujen päähän asennetaan ulospuhallusritilät **2411**, joissa on säädettävä kuristusläppä.

Lämmittimessä täytyy aina olla vähintään toinen ilman ulostulo auki. Tämän varmistamiseksi eniten lämpöä tarvitsevan tilan ulospuhallusritilästä poistetaan kuristusläppä. Jos ulostuloja suljetaan liikaa, voi seurauksena olla lämmittimen ylikuumeneminen ja sammuminen. Jos lämmitintä ohjataan termostaatilla, kannattaa ohjaustaulu asentaa säätöläpättömän letkuhaaran lämmittävään tilaan.

Lämpöhäviöiden pienentämiseksi on suositeltavaa eristää kaikki yli 1 m pidemmät letkut esim. lämmöneristyssukalla **2412**.

Lämmitettävässä tilassa on varmistettava, että vastaava määrä ilmaa, mitä puhalletaan, pääsee myös poistumaan tilasta joko ulos tai paluuilmana laitteelle.

Ilmaletkujen pituus

Pitkät ilmaletkut heikentävät hyödyksi saatavaa lämmitystehoa ilmavirran vähene-
misenä painehäviöiden seurauksena ja lämpötilan laskuna kanavan seinämän läpi tapahtuvan lämpövuodon seurauksena. Suositeltava yhden letkun maksimipituus on **2000t** 6 m. Lämpöhäviöitä voidaan pienentää eristämällä lämmin-ilmaletkut lämmöneristyssukalla **2412**.

Ilmanvaihto

On varmistettava, että vastaava määrä ilmaa, mitä puhalletaan ulospuhallusritilöistä, pääsee myös poistumaan hytistä, joko ulos tai paluuilmana laitteelle.



Lämmittimen asennustilaan on oltava vähintään 100 cm² korvausilma-
aukko.

Asennus ja ensimmäinen käynnistys

Asennus

- Varmista laitteen riittävä ilmansaanti; vähintään 100 cm² aukko.
- Varmista riittävä ilmankierto veneessä.
- Pakoputken ulostulo vähintään 400 mm:n etäisyydelle polttoaineen täyttöaukosta tai tankin huohottimesta.
- Asenna käyttökytkin mielellään pystysuoraan pintaan, siten etteivät nesteet valu kytkimeen ja niin, etteivät lapset ylety siihen (johdon pituus 6 m).

Polttoainejärjestelmä

- Letkut pidettävä puhtaana asennuksen aikana.
- Käytettävä Wallas pa-letkuja.
- Polttoaineletkut lyhennetään asennettaessa tarvittavan pituisiksi.
- Polttoaineen paluuletku \varnothing 5/3 mm Polyamid (musta). Paluuletku ei saa jäädä kiepille, -eikä missään tapauksessa nousta laitteen pohjan yläpuolelle. Paluuletulla oltava jatkuva lasku tankkiin.

Sähköasennus

- Laitteen nimellisjännite on 12 VDC.
- Laitteen virta otetaan suoraan akun navoista mahdollisimman lyhyillä johdoilla.
- Virran plus-johdon lähelle akkua asennetaan 15 A pääsulake.

Savukaasut

- Huomioi savukaasujen kuumuus valittaessa läpiviennin asennuspaikkaa.
- Joutsenkaulalla estetään läpivientiin roiskuvan veden pääsy laitteeseen.
- Metallirunkoisessa veneessä laite ja läpivienti on eristettävä veneen rungosta sähkökemiallisen korroosion estämiseksi.
- Pakoputki ei saa koskettaa paloherkkää materiaalia. Eristä savukaasuletku tarvittaessa.

Lämminilmaletkut

- Letkut kannattaa lämpöeristää.
- Kaikki ulospuhallusrilät eivät saa olla suljettuna, tarkista!

Ensimmäinen käynnistys

Laite ei yleensä käynnisty ensimmäisellä käynnistyskerralla, asennuksen jälkeen. Polttoaineletkujen täytyminen vie jopa useita käynnistyskertoja, jotta polttoaine saataisiin polttimeen saakka.

Seuraa polttoaineletkun täyttymistä käynnistysyritysten aikana.

Laitteen käynnistyessä, tarkkaile mahdollisia vuotoja savukaasu- ja polttoaineliitoksissa. Käytä laitetta noin 1/2 -tuntia, jotta mahdollinen asennus- ja työstörasva palaa pois. Huolehdi samalla riittävästä tuuletuksesta.



Muista lukea laitekohtaiset asennus-, käyttö- ja huolto-ohjeet huolellisesti ennen asennusta.

Asentaja täyttää

- Koekäyttö tehty

Sarjanumero	
Yritys	
Asentaja	
Asennuspäivä	
Allekirjoitus	

Asentaja rastita (x) läpikäytyt kohdat ja allekirjoita.

Laitteen käyttö

Käynnistys

Lämmitin käynnistyy ja kuumenee automaattisesti.

Lämmitin käynnistyy kun käyttökytkintä (3) painetaan yhtäjaksoisesti vähintään 2 sekuntia, jolloin keltainen lämmityksen merkkivalo (9) syttyy, ilmoittaen lämmityksen olevan päällä.

Punainen paloilmalaisun merkkivalo (1) syttyy, kun liekki on syttynyt polttimessa ja palaminen on tasaantunut, noin viiden minuutin kuluttua käynnistämisestä.

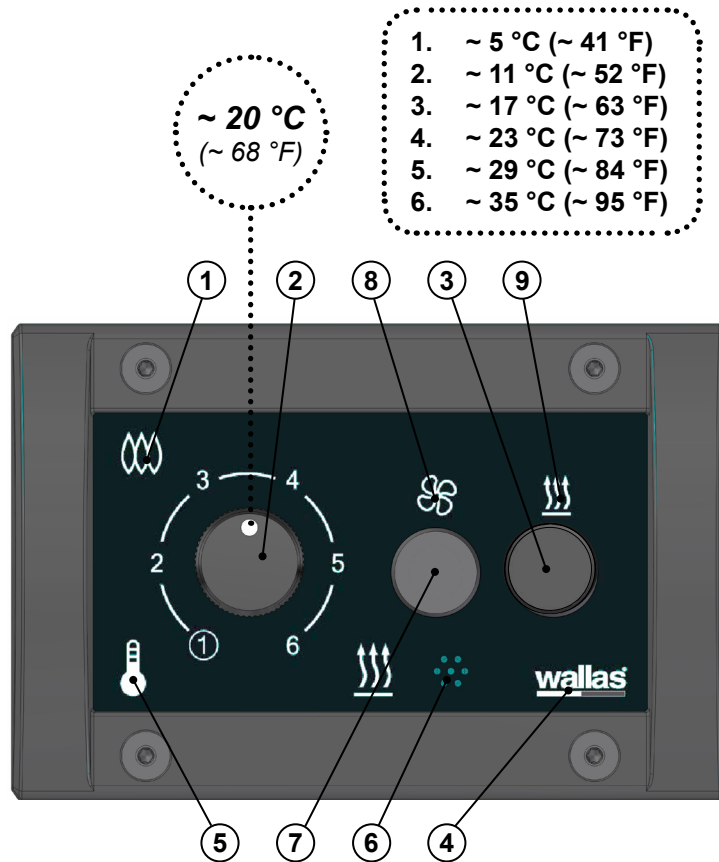
Koko käynnistysprosessin aika on n. 5 minuuttia.

Ensimmäinen käynnistys

Lämmittimen poltin ei välttämättä syty asennuksen tai huollon jälkeen ensimmäisellä käynnistyksellä, jos polttoaineletku on tyhjä.

Sammuta laite. Lämmitin sammutetaan painamalla lämmityksen kytkintä (3) yhtäjaksoisesti vähintään 2 sekuntia.

Käynnistä laite uudelleen.



1. Paloilmalaisun merkkivalo
2. Lämpötilansäätö / Tehonsäätö
3. Lämmityksen kytkin
4. Virran merkkivalo
5. Termostaatin merkkivalo

6. Termostaatin anturi
7. Tuuletuksen kytkin
8. Tuuletuksen merkkivalo
9. Lämmityksen merkkivalo

Lämmitystehon säätö

Tehonsäätö toimii joko termostaattiohjattuna (suositeltava käyttötila) tai käsikäyttöisenä.

Tehonsäätötapa valitaan kääntämällä lämpötilansäädintä (2) min - max - min - max, jolloin laite kytkeytyy joko termostaatti- tai käsiasäätöön. Termostaattisäädön ollessa päällä termostaatin merkkivalo (5) palaa. Käsiasäädössä termostaatin merkkivalo (5) on sammuneena.

Laite käynnistyy siihen tilaan mistä se on viimeiseksi sammutettu.

Termostaattikäyttö

Lämpötilansäätö toimii termostaattiohjattuna (suositeltava käyttötila)

Laite käynnistyy kun lämmityksen kytkintä (3) painetaan yhtäjaksoisesti vähintään 2 sekuntia, jolloin keltainen lämmityksen merkkivalo (9) syttyy, ilmoittaen lämmityksen olevan päällä.

Punainen paloilmaisuuden merkkivalo (1) syttyy, kun liekki on syttynyt polttimessa ja palaminen on tasaantunut, noin 2,5 - 5 min. kuluttua käynnistämisestä.

Käynnistymisen jälkeen laitteen lämpötilan termostaattiasetusta säädetään lämpötilansäätönupista (2).

Aurinkokytkin "Sun-switch" sammuttaa laitteen automaattisesti kun lämpötila nousee esim. auringon vaikutuksesta yli pyydetyn lämpötilan. Lämpötilan pitää nousta ½-tunnin ajaksi +3 °C yli säädetyn arvon. Aurinkokytkimellä sammuneen laitteen tunnistaa vilkkuvasta termostaatin merkkivalosta (5). Aurinkokytkin saadaan pois päältä hetkellisesti, liikuttamalla lämpötilansäädintä (2).

Sammunut laite käynnistetään tarvittaessa uudelleen manuaalisesti.

Ylläpitolämpötila: Lämpötilansäädin (2) minimiasennossa ①.

Pitää tilan +2...+8 °C lämpötilassa. Aurinkokytkin ei toimi tässä asennossa.

Hyttilämpötilan tiedustelu, käännä lämpötilansäätönuppia (2) kunnes termostaatin merkkivalo (5) kirkkaus muuttuu. Lämpötilansäätönupin (2) asento kertoo senhetkisen lämpötilan.

Käsikäyttöinen lämmitystehon säätö

Tehonsäätö toimii suorana manuaalitoimintona.

Toiminto saadaan päälle, kun käännetään tehonsäädintä (2) min - max - min - max.

Merkiksi toiminnon kytkeytymisestä päälle, termostaatin merkkivalo (5) sammuu.

Käynnistymisen jälkeen lämmittimen tehoa säädetään tehonsäätönupista (2). Vältä tehonsäätönupin (2) nopeaa edestakaista säätelyä, tämä voi aiheuttaa polttimen turhaa nokeentumista.

Tehonsäätönupin (2) ollessa asteikon alueella 1 - 2, on laite minimiteholla.

Tehonsäätönupin (2) ollessa asteikon alueella 2 - 6, on laite maksimiteholla.

Manuaalitoiminnosta siirytään termostaattitoimintoon kääntämällä tehonsäädintä (2) min - max - min - max. Merkiksi toiminnon kytkeytymisestä päälle, termostaatin merkkivalo (5) syttyy.



Tehopuhallus

Tehopuhallusta käytetään tarvittaessa suurempaa ilmamäärää, esimerkiksi kosteudenpoistoa varten. Toiminto pakko-ohjaa pääpuhaltimen pyörimään maksimiteholla.

Tehopuhallus saadaan kytkettyä lämmitystilassa painamalla tuuletuksen kytkintä (7) yhden kerran nopeasti (alle 2 sekuntia). Lämmitys jatkaa tehonsäädön mukaan ja puhallus pakko-ohjautuu maksimiteholle. Merkinä tehopuhalluksen päälläolosta, syttyy ohjaustauluun myös vihreä tuuletuksen merkkivalo (8). Painettaessa toisen kerran nopeasti, puhallus palautuu ennalleen ja vihreä tuuletuksen merkkivalo (8) sammuu.

Tuuletus

Tuuletus käynnistyy kun tuuletuksen kytkintä (7) painetaan yhtäjaksoisesti vähintään 2 sekuntia, jolloin vihreä tuuletuksen merkkivalo (8) syttyy, ilmoittaen tuuletuksen olevan päällä. Tuuletus sammutetaan painamalla tuuletuksen kytkintä (7) yhtäjaksoisesti vähintään 2 sekuntia. Vihreä tuuletuksen merkkivalo (8) sammuu. Painettaessa tuuletuksen kytkintä (7) yhtäjaksoisesti vähintään 2 sekuntia, lämmityksen ollessa päällä, laite ajaa lämmityksen alas ja jälkijähdytyksen jälkeen siirtyy automaattisesti tuuletustilaan.

Tuuletus on 2-asentoinen (Min - Max). Termostaatin aikaisempi säätö poistuu, tuuletustilan tehonmuutoksen jälkeen.

Tuuletuksen ollessa päällä voit siirtyä lämmitystilaan suoraan, painamalla lämmitystilan kytkintä (3) vähintään 2 sekuntia.

Sammutus

Lämmitin sammutetaan painamalla lämmityksen kytkintä (3) yhtäjaksoisesti vähintään 2 sekuntia. Keltainen lämmityksen merkkivalo (9) sammuu. Punainen paloilmaisun merkkivalo (1) vilkkuu tämän jälkeen noin 10 min, kun laite on jälkijähdytyksellä. Laite ei käynnisty uudelleen ennen kuin jälkijähdytys on päättynyt.

Kauko-ohjaus

Laitetta on mahdollista käyttää erillisellä lisävarusteella kauko-ohjatusti.

Ohjaustaulun termostaatin oranssin merkkivalo (5) vilkkuu 10 sekunnin välein, mikäli laite on käynnistetty kauko-ohjauksella.





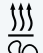
















Aurinkokytkin ei toimi laitteen ollessa kauko-ohjauksessa.

Tuuletukselta ei voida kytkeä kauko-ohjatusti.



Laite ei käynnisty uudelleen ennen kuin jälkijähdytys on päättynyt.

Merkkivalot

Väri	Vilkutusväli	Toiminto
Keltainen 		Lämmitys päällä
Vihreä 		Tuuletus päällä
Keltainen  Vihreä 	 	Tehopuhallus
Punainen 		Paloilmaisuus, kun palaminen on alkanut normaalisti
Punainen 		Jälkijäähdytys
Oranssi 		Termostaattiohjaus, asetettu lämpötila on yli hytin lämpötilan > teho nousee
Oranssi 		Termostaattiohjaus, asetettu lämpötila on alle hytin lämpötilan > teho laskee
Oranssi 		Laite kauko-ohjauksessa
Oranssi 	 30 s 	Aurinkokytkin sammuttanut laitteen

Huoltosuositukset

Perushuolto

Huoltotoimenpide	Huoltoväli	Tekijä
Perushuolto (hehkutusosien vaihto, polttimen puhdistus, säädöt, tarkistukset)	5 vuotta	Valtuutettu Wallas-huoltoliike

Erytissuositukset

Laitteen ajoittainen käyttö edesauttaa toimintakyvyn säilymistä.

Veden poisto tankista

Bensiiniautoille tarkoitettua Isopropanolipohjaista (ei Etanoli- / Metanolipohjaisia) jäänestoainetta (kaasutinspriitä) lisätään käyttökauden aikana polttoaineeseen. Lisäys on syytä tehdä muutamien tankillisten kulutuksen ja täyttöjen jälkeen, ja aina lämmityskauden alkaessa ja päättyessä. Jäänestoaine sitoo polttoaineeseen imeytyvän kondenssiveden ja estää polttoaineen sakkautumisen ja pilaantumisen kesäkautena. Jäänestoaineen annostuksessa noudatetaan aineen valmistajan antamia ohjeita.

Talvisäilytys

Toimenpiteet:

- polttoainetankki tyhjennetään syksyllä.
- polttoainetankki puhdistetaan ja suodatin vaihdetaan.
- polttoainetankkiin täytetään uutta puhdasta polttoainetta keväällä.

Itse laitteelle ei tarvitse tehdä mitään.

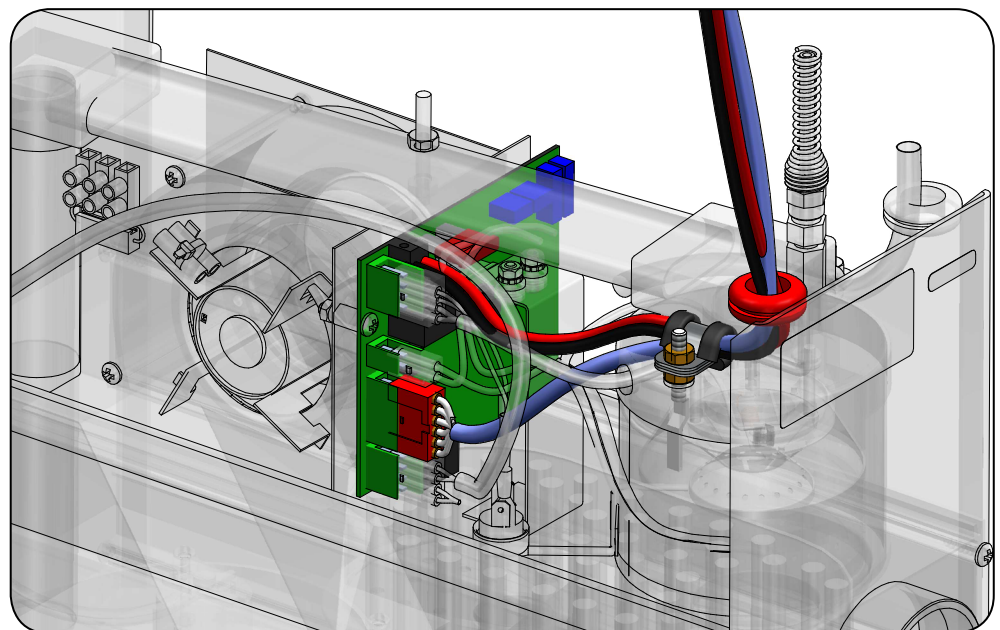
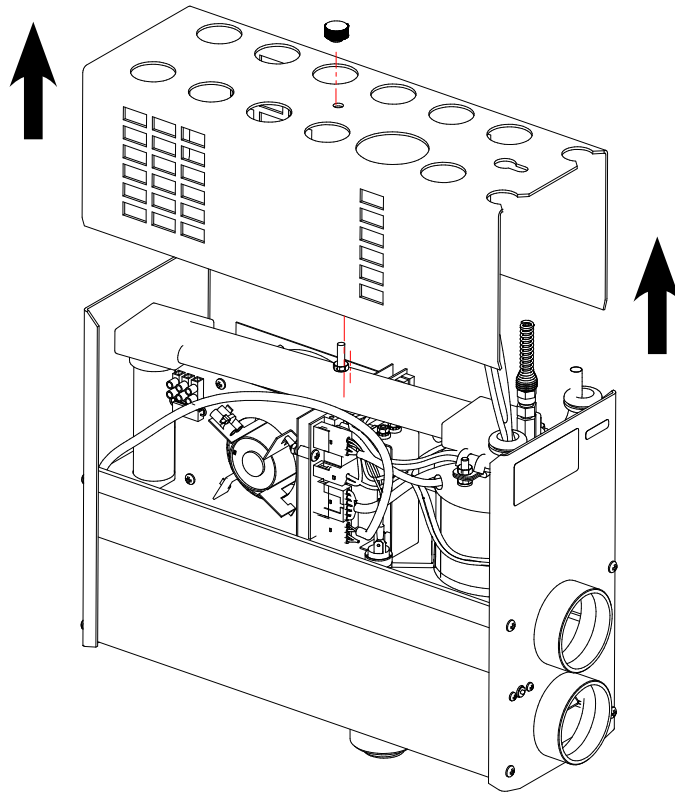
Varaosat

Varaosaluettelo sivuilla www.wallas.fi

Laitteen avaaminen

Laitteen pohjan irrottamiseksi avataan pohjan pidinruuvi ja vedetään pohja pois. Pohjalevyn takaisin asentamisessa varmistu, ettei mikään johto tai letku jää pohjalevyn ja rungon väliin. Tarkasta, että paluuletkun holkki asettuu polttimen pohjassa olevan paluuputken ympärille. Kiristä mutteri käsin.

Laitteen virtajohtot ja ohjauspaneelin kaapeli sekä polttoaineletku, voidaan joutua irrottamaan laitteen huollon tai asentamisen vuoksi.



Takuuehdot



Wallas-Marin Oy (valmistaja) vastaa maahantuojan välityksellä tuotteiden ja tarvikkeiden mahdollisista raaka-aine- ja valmistusvirheistä 24 kuukauden ajan tai 2000 käyttötuntiin asti (kumpi ehto ensimmäisenä täyttyy) myyntipäivästä lukien alla mainituin ehdoin. Takuuta voidaan pidentää 12 kk rekisteröitymällä Wallas-Marin Oy:n internet -sivuilla osoitteessa www.wallas.fi kolmen (3) kuukauden kuluessa laitteen ostopäivästä.

1. Toimenpiteet vian sattuessa:
 - a) Tarkistakaa internet -sivuilta (www.wallas.fi) olevan tarkistuslistan avulla tai laitteen käyttöohjeen avulla, ettei kyseessä ei ole käyttöön liittyvä ns. helppo, ei takuun piiriin kuuluva vika esim. vettä polttoaineessa tai laite kaipaa huoltoa.
 - b) Ilmoitus viasta on tehtävä kirjallisesti heti tai viimeistään kahden (2) kuukauden kuluttua vian ilmettyä. Takuuajan päättymisen jälkeen ei vetoaminen takuuajaiseen ilmoitukseen ole pätevä, ellei sitä ole aikaisemmin tehty kirjallisesti. Takuun edellytyksenä on voimassa oleva ostokuitti tai muu luotettava määräytös ostoajankohdasta.
 - c) Takuukorjausta varten asiakas toimittaa laitteen myyjäliikkeeseen (myyjä vastaa takuuasian hoidosta) tai valtuutetulle huoltoliikkeelle tai Wallas-Marin Oy:n tehdashuoltoon. Laitteen takuuhuollon saa suorittaa vain Wallas-Marin Oy:n hyväksymä huoltohenkilökunta. Takuu ei korvaa laitteen irrotus- ja kiinnityskuluja tai vahinkoa, joka johtuu korjaukseen lähetetyn laitteen puutteellisesta pakkauksesta.
 - d) Asiakkaan on ilmoitettava takuuhuollolle seuraavat tiedot kirjallisesti:
 - vian kuvaus
 - asennustilanteen kuvaus, mihin ja miten laite on asennettu (esim. valokuvat asennuksesta voivat auttaa)
 - laitteen tyyppi, sarjanumero, ostopaikka ja ostoaika
2. Takuu ei ole voimassa seuraavissa tapauksissa:
 - laitteeseen on lisätty vierasta alkuperää olevia osia tai sen rakennetta on muutettu ilman valmistajan suostumusta
 - valmistajan antamia asennus-, käyttö-, tai huolto-ohjeita ei ole noudatettu
 - sopimaton varastointi tai kuljetus
 - onnettomuudet tai vahingot, joihin Wallas ei voi vaikuttaa (force majeure)
 - laitteen virheellinen käsittely, sopimaton polttoaine, alijännite, ylijännite, lika tai vesivahinko, korrosio
 - laite on avattu ilman maahantuojan / tehtaan erillistä lupaa
 - laitteen korjaukseen on käytetty muita kuin alkuperäisiä Wallas-varaosia
 - laite on korjattu / huollettu ei Wallas -hyväksytyt yrityksen toimesta
3. Takuu ei korvaa luonnollisesta kulumisesta johtuvia vikoja. Kuluvia osia ovat mm. hehkusytyttimet, hehkutulpat, pohjamatto, tiivisteet ja polttoainesuodatin.
4. Takuuajana suoritettujen korjaukset eivät uudista tai muuta alkuperäistä takuuajaa.
5. Viallisesta tuotteesta johtuvat välilliset vahingot eivät kuulu takuun piiriin.
6. Takuu on voimassa venetuotteilla vain veneasennuksissa ja mökkituotteilla vain kesämökkiasennuksissa. Takuu ei koske ajoneuvoasennuksia tai asennuksia muihin tiloihin.
7. Tämä takuu ei rajoita kuluttajasuojalain mukaisia oikeuksia.



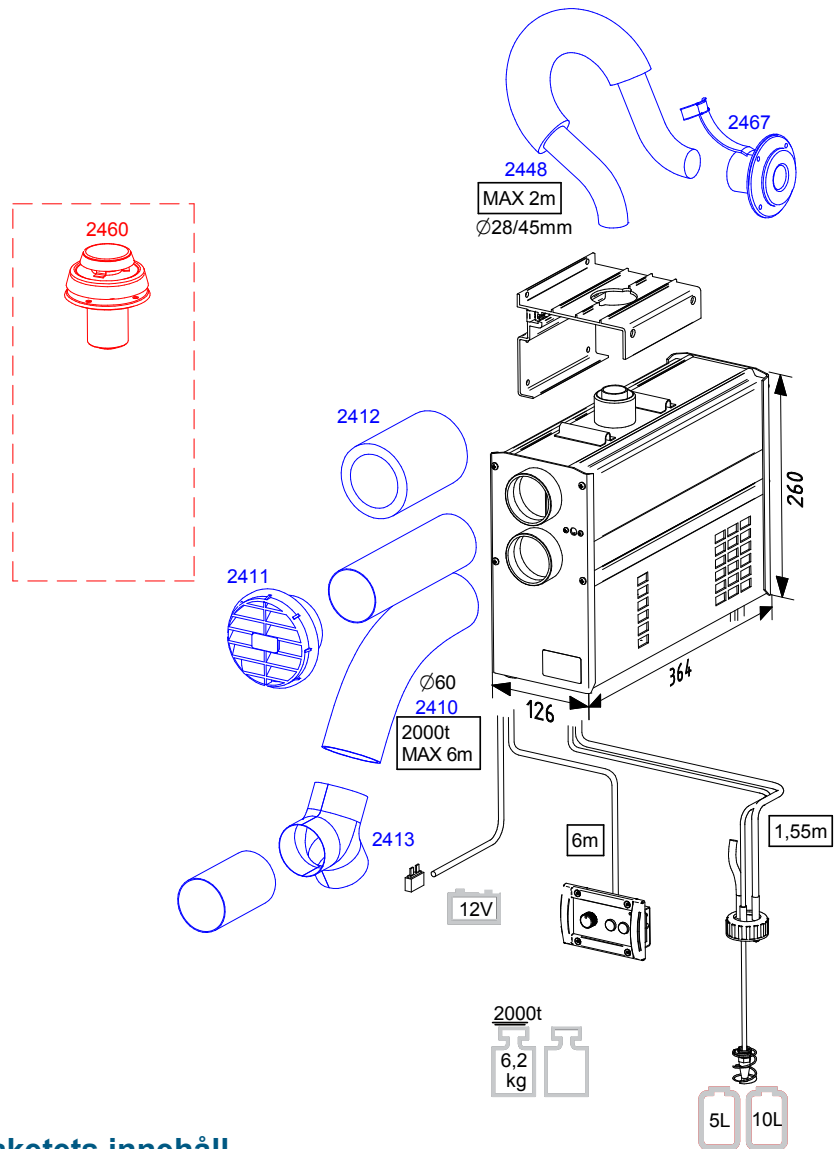
Takuuvaatimusta tehtäessä on todistettava, että asiakas on kokonaisuudessaan noudattanut huolto- ja turvallisuusohjeita. Takuu ei koske vikoja, jotka ovat seurausta asennus-, käyttö- ja huolto-ohjeiden laiminlyönnistä.



2000t

Teknisk information

SV



Paketets innehåll

2000t	
1 st	Båtvärmare (bränsleslang och kontrollpanel installerad)
1 st	① Upphångningsplåt
1 st	Tillbehörsväska 17662B
2 st	② Spännskruv M8 x 120 mm DIN 931 / ISO 4014
2 st	③ Bricka M8 DIN 137 A
6 st	④ Spännskruv 4,8 x 16 mm DIN 7981 / ISO 7049
1 st	⑤ Slangbindare 32 - 50 mm
2 st	⑥ Slangbindare 50 - 70 mm
1 st	⑦ Säkringsdosa
1 st	⑧ Säkring 15 A (blå)
2 st	⑨ Tryckkontakt 6,3 x 0,8 (gul)
1 st	Kontrollpanel förpackning 361066
1 st	⑩ Kontrollpanel
1 st	⑪ Kontrollpanelens monteringsram
4 st	⑫ Fästsruvar för kontrollpanelen 3.5 x 20 (svarta) TX10
4 st	⑬ Fästsruvar för kontrollpanelen 3.5 x 40 (svarta) TX10
1 st	Installerings-, drift- och underhållsanvisningar

2000t

Teknisk information



Teknisk information

	2000t
Bränsle	Lyspetroleum
Driftspänning	12 V DC
Förbrukning	0,10- 0,20 l/h
Uppvärmningsstyrka, max	2000 W
Uppvärmningsstyrka, min	900 W
Strömförbrukning	0,4- 0,7 A (efter antändning ca. 2 min. 5 A)
Mått	364 x 260 x 126 mm
Vikt	6,2 kg
Högsta tillåtna längd för förbränningsgasröret	2 m, (ø 28/45 mm)
Högsta tillåtna längd för bränsleslangen	8 m
Högsta tillåtna längd för varmluftslangen	6 + 6
Minsta tillåtna storlek för ersättningsluftöppningen	100 cm ²
Varmluftkoppling	2 x ø 60 mm
Anslutningar	Fjärstyrning Timer
Lämpliga genomföringar för förbränningsgas	2467 och 2460

Apparatens funktion

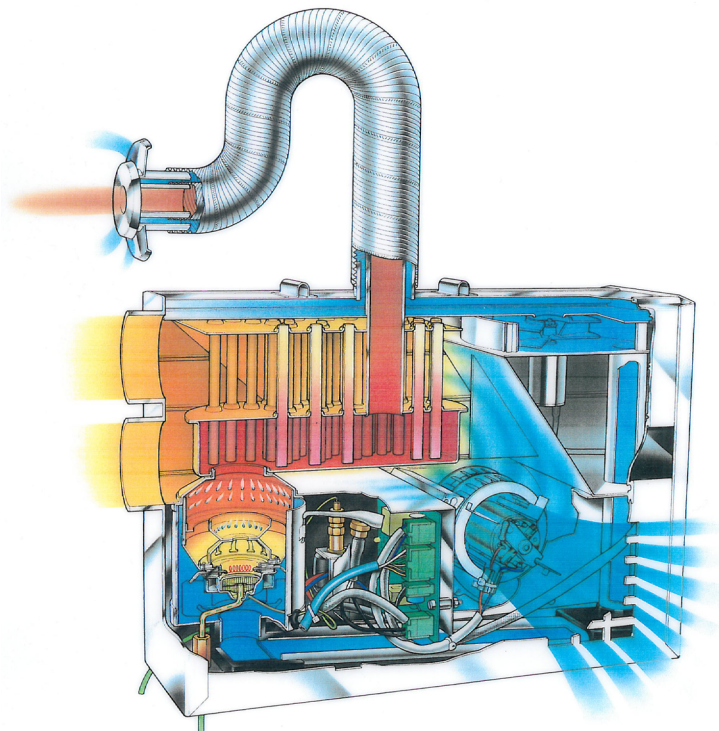
Värmarna **2000t** är trygga lyspetroleumspisar utan öppen låga. Apparaten tar förbränningsluften genom en koaxial rökgaslangsmantel och blåser ut rökgaserna. Denna process förbättrar effekten, motstår bättre vind och gör en lägre minimieffekt möjlig. Då bränslet brinner, leds den frigjorda värmen med en värme-fläkt till luften som cirkulerar i varmluftsslangarna. Apparaten kan ställas in endera manuellt eller med en termostat.

Med hjälp av varmluftsslangarna leds värmen till behövliga utrymmen.

Värmaren kan också användas i fläktläge. Då cirkulerar värmaren luft in i båten via varmluftsslangarna.

Då apparaten startas, tänds glödstiftet i förbrännaren det bränsle som pumpas in i förbrännaren. Glödningstiden är fast, den påbörjas och avslutas automatiskt. Apparaten värme-sensor identifierar värmen på lågan och tänds den röda indikatorlampan (1) som ett tecken på att lågan tänts framgångsrikt. Apparaten bränslepump reglerar bränslemängden och elektroniken styr förbränningsluften och bränslemängden automatiskt så att lågan brinner så rent som möjligt. Då apparaten stängs av, sköter automatiken avkylningen efter bruk. Avkylningsmekanismen ventilerar förbrännaren och leder ut rökgaserna som uppstått då lågan släcks.

Apparaten är tillverkad helt i rostfritt material.



Installering av apparaten

Vid installeringen bör man ta i beaktande landbetingade bestämmelser.

Garantin för båttillbehör är i kraft endast då de installerats i båtar.

Garantin gäller inte vid installering i motorfordon eller i andra utrymmen.

Apparaten är ämnad för bruk i båt som fritidssysselsättning. Apparaten är inte ämnad för ständigt bruk som t.ex. i en husbåt. Garantin är inte i kraft om bruket är som förklarat ovan. En sådan användning förutsätter mer frekvent service, vilket garantin inte täcker.

Saker att uppmärksamma när installeringsplatsen väljs

Apparaten bör installeras på ett torrt ställe inomhus.

Apparaten sätts fast i skottet eller däck.

När du installerar apparaten bör du komma ihåg att den måste tas loss för underhållsarbeten. Det rekommenderas därför att se till att anslutningarna är lätta att öppna och koppla loss.

För att underlätta tidsbunden service, lönar det sig att lämna 200 mm tomrum under apparaten så att botten kan tas loss utan att ta loss apparaten från upphängningen.

Apparaten bör installeras på jämn botten. Lutningen får inte överskrida 5°. Även om apparaten inte kanske skadas om den tillfälligt placeras i ett lutande läge (t.o.m. i timmar) så kommer brännaren inte att fungera optimalt om den hela tiden lutar.

Observera särskilt följande saker:

- Undvik att installera kontrollpanelen alltför nära ett vattenuttag.
- Installera kontrollpanelen om möjligt på en lodrät yta.
- Välj installeringsplatsen så att varmluftslangarna får så få krökar som möjligt vid installering.

Vi rekommenderar att apparaten installeras av auktoriserad Wallas-personal.

Saker att uppmärksamma när rör, slangar och kablar installeras

Elkablar, varmlufts- och bränsleslangar måste skyddas vid platser där de kan utsättas för mekaniska skador pga. vassa kanter eller hetta.

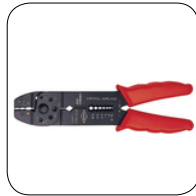
Installeringsutrymme

Apparaten kan installeras endera i ett uppvärmt utrymme eller utanför det samma.



Värmaren får inte monteras i ett utrymme, där det kan finnas bensinångor, explosionsrisk.

Verktyg som man behöver för att installera Wallas



ø 2 mm
ø 5 / ø 6 mm

PZ 2
PH 2
TX 10

13 mm

ø 35 / ø 50 mm
ø 60 mm
ø 67 mm



I en båt med metallskrov måste du se till att apparaten, förbränningsgasens genomföring, bränsleanslutningen, kontrollpanelen och alla andra delar är isolerade från båtens skrov. Detta måste göras för att:

- förhindra elektrokemisk korrosion
- förhindra spänning från att överföras från skrovet till apparaten eller tvärtom vid elektriska fel.



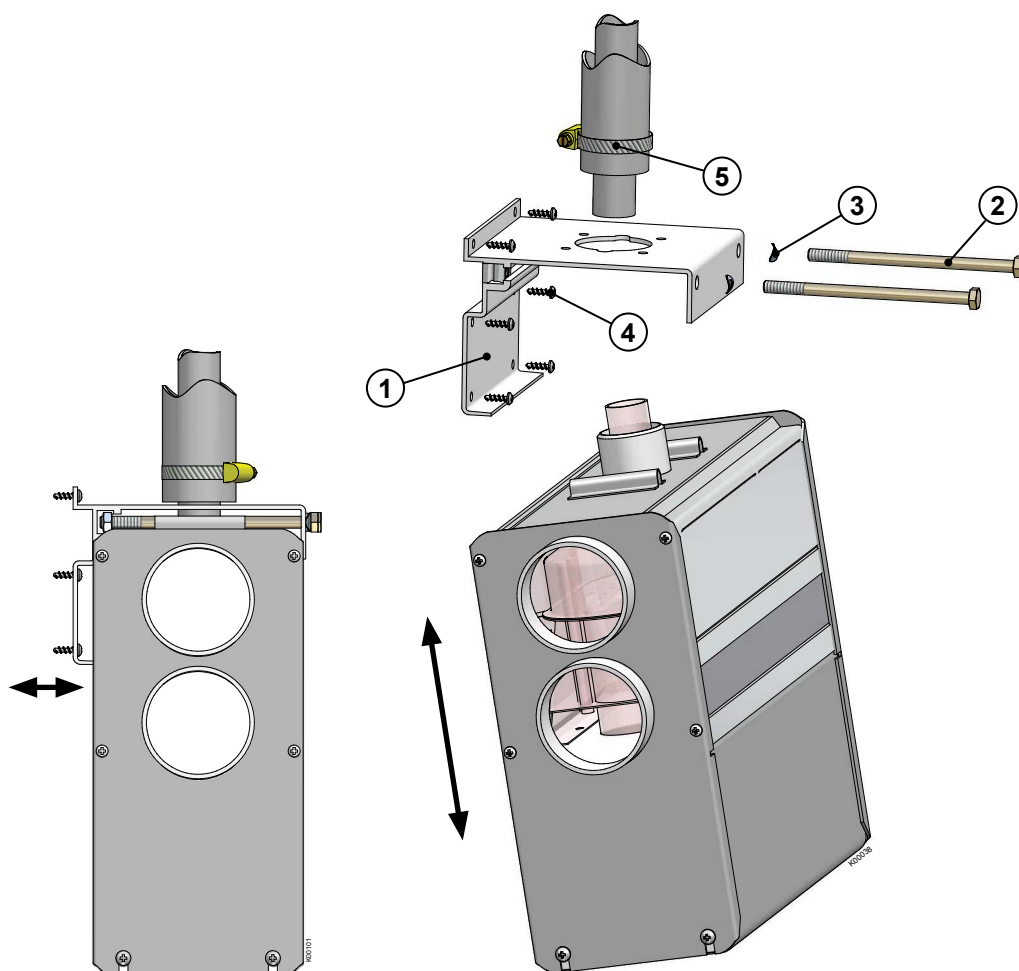
Använd alltid Wallas-originaletillbehör och -delar med Wallas-utrustning.

Fastsättning av apparaten

Sätt fast apparatens upphängningsplåt (1) på ett passligt ställe i båten med fastsättningsskruvarna (4). Montera upphängningsplåten (1) så att apparatens botten är vågrätt.

Lyft apparaten på plats i ställningen och lås fast den med spänningsskruvarna (2). Under spännskruvens huvud läggs en fjäderbricka (3).

Försäkra dig om att upphängningsplåtens utsprång kommer in i skåran på apparatens sidoprofil. Koppla fast förbränningslangen med slangbindare (5).



**2000t
Installing**

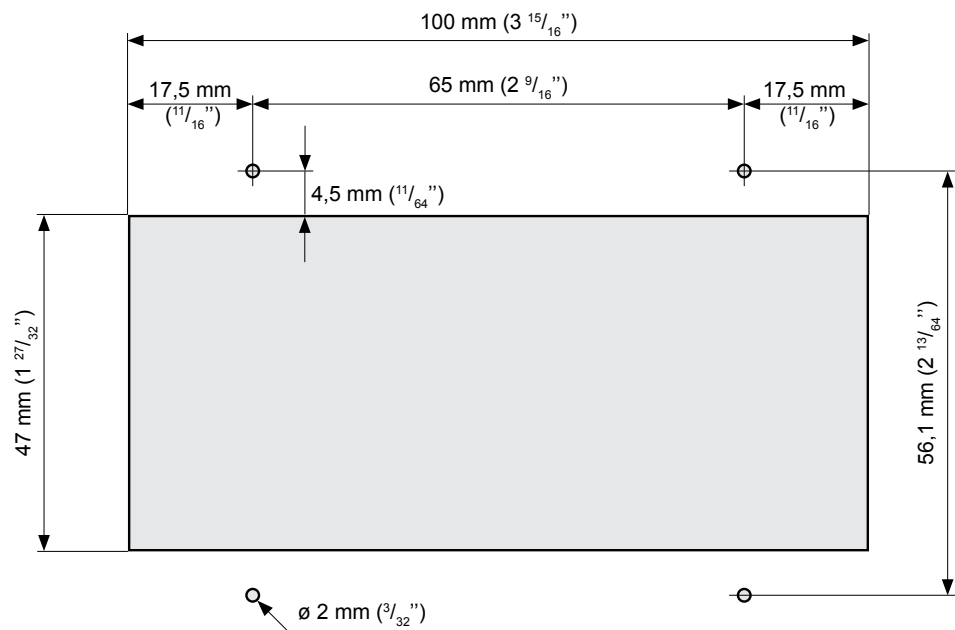


Installering av styrpanelen

Såga en installeringsöppning enligt bilden för styrpanelen på önskat installeringsställe. Sträva till att installera styrpanelen på en vertikal yta och undvik att installera den i närheten av vattenkälla.



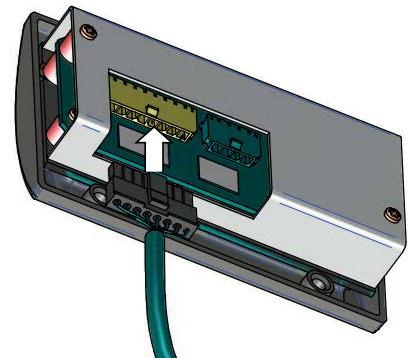
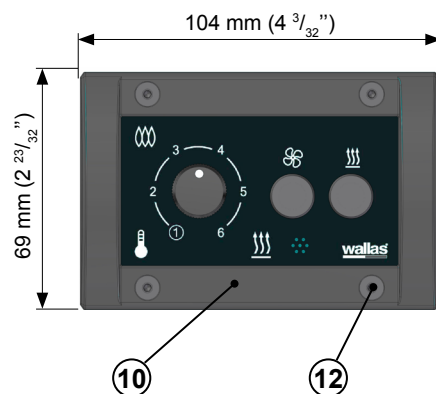
På styrpanelens framskiva finns termostaten för temperaturen, installera styrpanelen i ett sådant utrymme där temperatur-reglering är nödvändig. Installera inte i närheten av värmekälla, i omedelbar närhet av fönster eller dörr, undvik effekten av direkt solljus. Längden på kontrollpanelens kabel är 6 m.



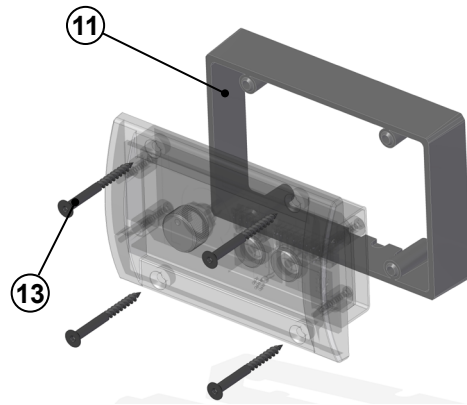
Mättet på kontrollpanelens installeringsutrymme
Förborra vid behov hål för de $\varnothing 2$ mm ($\frac{3}{32}$ ") skruvarna.



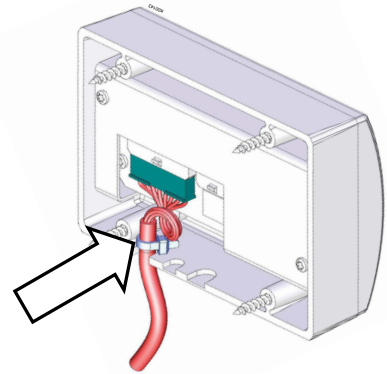
Man kan använda mellankartongen i styrpanelens paket som schablon vid ritandet av installeringsöppningen.



Koppla styrpanelens ledning från apparaten till styrpanelen (10). Sätt fast styrpanelen i installeringsöppningen med fastsättningsskruvar (12).



Vid ytinställning av styrpanelen används halsen/kanten (11).
I paketet medkommer 4 st fastsättningsskruvar, 3,5 x 40 mm (svart) TX 10 (13).

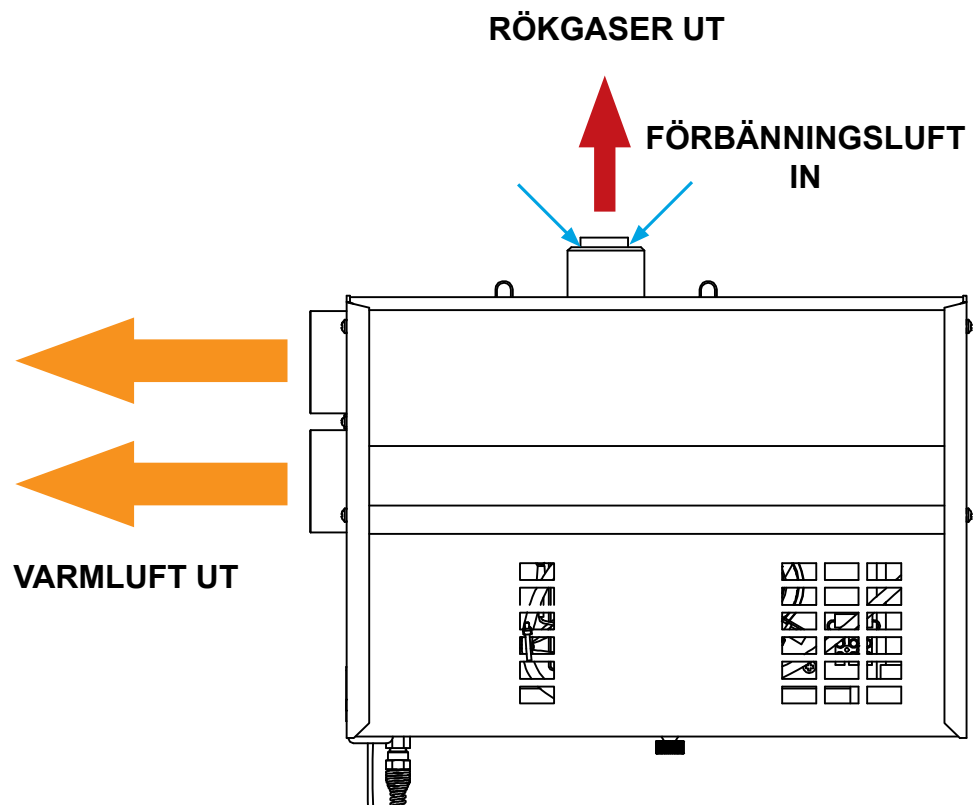


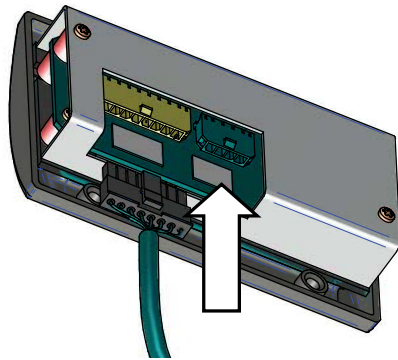
Då styrpanelen installeras i halsen för ytinställning, måste en länk göras på styrpanelens ledning. Ledarens bindning kommer innanför installeringshalsen som dragborttagare.

Apparatens kopplingar

Att beakta vid koppling

Vid installering lönar det sig att lämna lite slack på ledningar och slangar utanför apparaten, t.ex. genom att bilda en liten länk på ledningen eller slangen och sätta fast den med ett buntband.





Fjärrstyrning (tillbehör)
Timer (tillbehör)

Tilläggsutrustning installeras i styrpanelen med kopplingen som pekas ut med pil på bilden.
Försäkra dig om ledningens dragborttagning.

Elektriska anslutningar

Saker att uppmärksamma angående anslutningarna

Apparaten använder 12V likströmsspänning. Se till att elsladden är så kort som möjligt för att minska strömförlust och undvika packningar. Kabelns tvärsnittsytta beror på elsladdens längd. Se tabell. Kabelns tvärsnittsytta måste vara jämn hela vägen från apparaten till batteriet. Elsladdens maximala längd är 10 m.

Kabelns tvärsnittsytta

Elsladdens totala längd (m)	Kabelns tvärsnittsytta (mm ²)
0 - 4	4 (11 or 10 AWG)
4 - 6	6 (9 or 8 AWG)
6 - 10	10 (7 or 6 AWG)

Gör en skild fogning i elsladden om en tjockare kabel behövs. Se bild på nästa sida.

Huvudströmbrytare

En huvudströmbrytare kan installeras på apparatens pluskabel. Stäng alltid av strömmen med huvudströmbrytaren om apparaten inte kommer att användas under en längre tid.



Använd aldrig huvudströmbrytaren för att stänga av strömmen innan kylningsfasen, som påbörjas efter att apparaten stängts av, har avslutats.

Apparatens elektriska anslutningar

12V-likströmsspänning

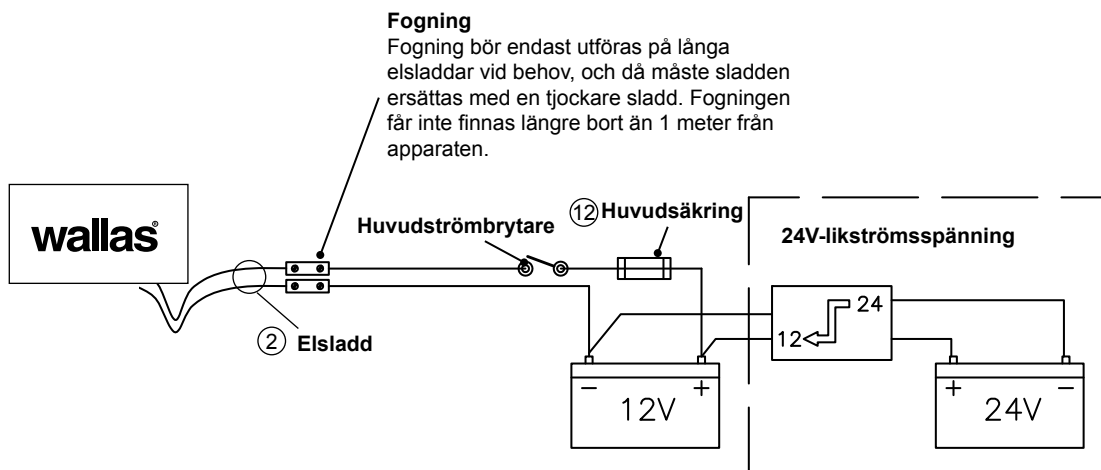
Anslut elsladdens röda ledning till batteriets pluspol och den svarta eller blåa ledningen till minuspolen. En 15 A-säkring måste installeras nära batteriet på strömsladdens röda plusledning. Se bild.

24V-likströmsspänning

Om apparaten kommer att få ström från ett 24V-system, anslut alltid en laddnings-spänningsreducerare och ett 12V-batteri innan du ansluter apparaten. Utan batteriet kommer spänningsreduceraren inte att räkna till eftersom den inte kan alstra tillräckligt med ström för glödstiftet. Efter 12V-batteriet är anslutning samma som för ett 12V-system.



Om båten är försedd med ett fritidsbatteri, ska apparaten kopplas till det.



Kontrollera anslutningen

Apparaten förbrukar mest ström när den sätts på. Vid det här tillfället är även spänningsförlusten som högst. Under glödningsfasen måste spänningen vara minst 10,7 V uppmätt vid snabbkopplingen. Se bild. Om spänningen är lägre än så går det kanske inte att sätta på apparaten.

Bränsleanslutningar

Saker att uppmärksamma angående anslutningarna

Bränsleslangens standardlängd är 1,5 m (högst 8 m). Kapa bränsleslangen till en lämplig längd för installeringen.

Pumpens lyfthöjd bör vara mindre än 2 m; helst 0,5 – 1 m.

Bränsleröret måste alltid vara utrustad med ett Wallas filter.

Landsspecifika krav

Standardslangen för bränsle är av plast. Var god uppmärksamma de landsspecifika kraven i fråga om bränsleslangens/-rörets och bränslefiltrets material. Den inre diametern för en ny ersättnings slang måste vara likadan som plastslangens inre diameter.

Kopparrör och metallfilter finns tillgängliga som tillbehör.

Bränsletillförsel

Då lyfthöjden för bränslepumpen överskrider 2 m, ska bränsletillförseln granskas och vid behov regleras. Bränsletillförseln måste även alltid kontrolleras om delar av bränslesystemet, t.ex. pumpen eller kretskortet, har bytts ut.

Bränslesystemjusteringar är specifika för apparaten. Vi rekommenderar att justeringen utförs av auktoriserad servicepersonal.

Anslutning till en skild tank

Lockförsedda genomföringar och sinterfilter används med plasttankar.

Bränsletanken måste alltid sättas stadigt fast.

Det lönar sig att sätta fast bränsletanken nära köllinjen.

Wallas-bränsletankar

Volym	längd x höjd x bredd	Beställningskod	
5 l	200 x 300 x 130 mm	2024	(tillbehör)
10 l	380 x 195 x 210 mm	2027	(tillbehör)
30 l	590 x 200 x 300 mm	4030	(tillbehör)
130 l	800 x 400 x 600 mm	4130	(tillbehör)



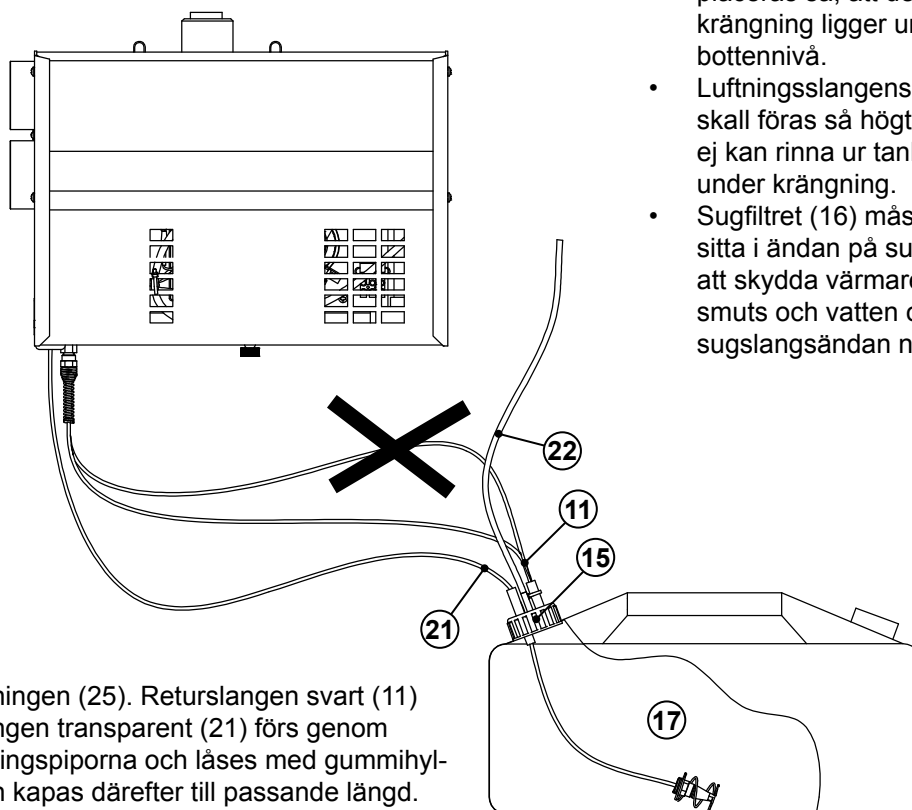
Bränsleanslutningarna måste dras åt ordentligt så att luft inte tränger in i slangen. Granska alltid att anslutningsytorna är rena innan du drar åt dem.

Luft kommer att ge upphov till funktionsfel i apparaten.

Bränsleledningar & tankanslutning

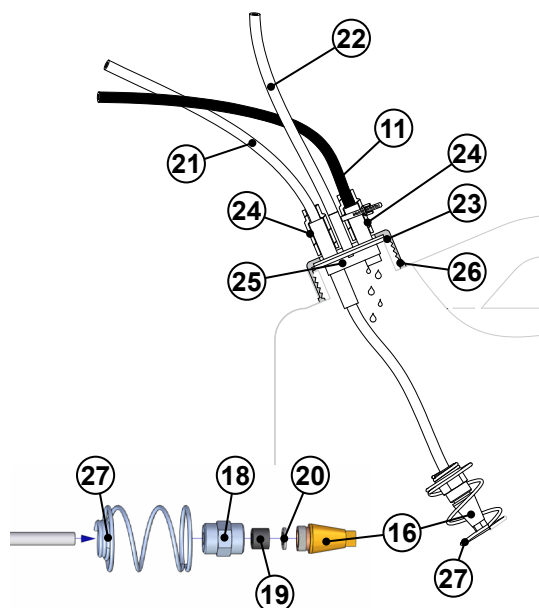


Bränsleslangarna skall dras så att den svarta bränsleretursslagen (11) har jämt fall från värmaren till tanken. En stigning som bildar luftlock (X) hindrar jämnt returflöde från brännaren och kan orsaka funktions- och tändstörning och igensotning av värmaren.



- Bränsletank (17) - Skall alltid placeras så, att den även under krängning ligger under värmarens bottennivå.
- Luftningsslangens (22) mynning skall föras så högt att bränsle ej kan rinna ur tanken in i båten under krängning.
- Sugfiltret (16) måste ovillkorligen sitta i ändan på sugslangen, för att skydda värmarens pump mot smuts och vatten och för att hålla sugslangsändan nere.

- Tankanslutningen (25). Returslangen svart (11) och sugslangen transparent (21) förs genom tankanslutningspiporna och låses med gummihylsor (24) och kapas därefter till passande längd. Sugfiltret (16) placeras i ändan av sugslangen, där den skall låsas ordentligt med gummipackning (19), plastbricka (20) och hylsmutter (18).
- Bränslereturrör (11), Ø 5/3 mm, polyamid, svart.
- Bränslesugrör (21), Ø 5/2 mm, polyamid, transparent.
- Tankluftningsrör (22), Ø 7/5 mm, PVC.
- Gummihylsor (24) för låsning av bränslerören.
- Genomföringsplatta (25).
- Låsningsring (26).
- Tätningsspackning (23), gummi.
- Sugfilter (16), sinterbrons.
- Hylsmutter (18) för dito.
- Gummipackning (19) för låsning av dito.
- Bricka (20).
- Skyddsspiral (27) hindrar vattenintag genom att hålla suggändan fri från tankbotten.

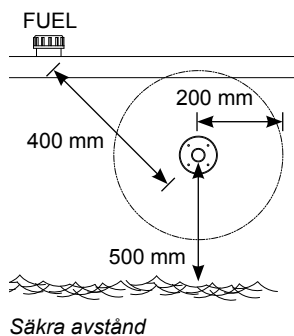


Anslutningar för förbränningsgas

Genomföringar för förbränningsgas

Genomföringarna för förbränningsgas **2467** och den stängbara modellen **2460** är lämpliga för denna apparat.

Alla förbränningsgasgenomföringar är av rostfritt stål. Genomföringarna $\varnothing 28/45$ mm passar förbränningsgasröret **2448**.



Allmänna anvisningar för förbränningsgasanslutningar

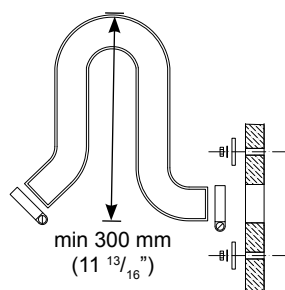
LÄGE

Luft måste alltid kunna strömma fritt genom genomföringen. Installera genomföringen på en rak yta. Undvik hörn och fördjupningar där vindtrycket kan störa apparatens funktionsförmåga.

Det minsta tillåtna avståndet för genomföringen från bränsletankens påfyllningshål är 400 mm.

Det minsta tillåtna avståndet för sidogenomföringen från vattenytan är 500 mm. Speciellt i segelbåtar bör man komma ihåg att genomföringen aldrig får sänkas ner i vatten.

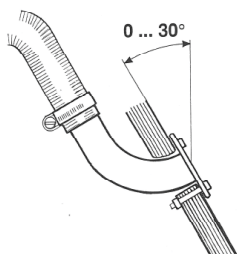
Det rekommenderas att genomföringen placeras vid sidan så långt bakåt som möjligt eller direkt på tvärbalken.



INSTALLERING

När man förbereder installeringsutrymmet för genomföringen är det en god idé att använda genomföringen som en modell för utrymmet, speciellt om genomföringen är cirkelformig. Täta installeringsutrymmet vid behov med silikon i tillägg till genomföringstätningen. Obs! Använd inte silikon i en träbåt.

Svanhals



Sidogenomföringen måste alltid utrustas med en så kallad svanhalssektion.

Svanhalsen förhindrar effektivt stänkvatten från att nå apparaten.

Svanhalsens högsta punkt måste alltid befinna sig ovanför vattenytan.

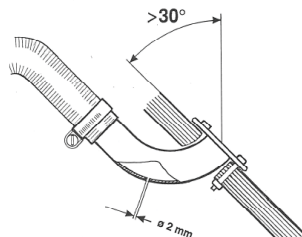
Spisen stängs av om genomföringen för förbränningsgasen sänks ner i vatten.

ÖVRIGA SAKER ATT UPPMÄRKSAMMA

Förbränningsgas är het. Se alltid till att det inte finns något som kan skadas av hetta inom 200 mm från förbränningsgasernas effektiva yta (t.ex. rep, fenders eller sidan på en annan båt).

Alla genomföringar höjer temperaturen i sina omgivningar. I synnerhet trädäck kan torka pga. hettan. Kom ihåg att genomföringens yta är het när den används.

En slang för rökgas som är över 2 m lång bör utrustas med lås för vattenborttagning **602293** (kondensvatten) på lägsta stället av installeringen.



Installering i akterspegeln

Förbränningsgasröret måste vara av rostfritt stål.

Vid behov, täta anslutningarna mellan förbränningsgasröret och genomföringen med värmebeständigt silikon.

Då bordgenomföringen görs i akterspegeln eller på en annars sned yta måste man försäkra sig om att möjligt vatten inte täpper till utgångshålet för rökgasen. Borra ett ung 2 mm hål i röret för rökgasen eller bordgenomföringen för rökgas.

Isoleringsatser

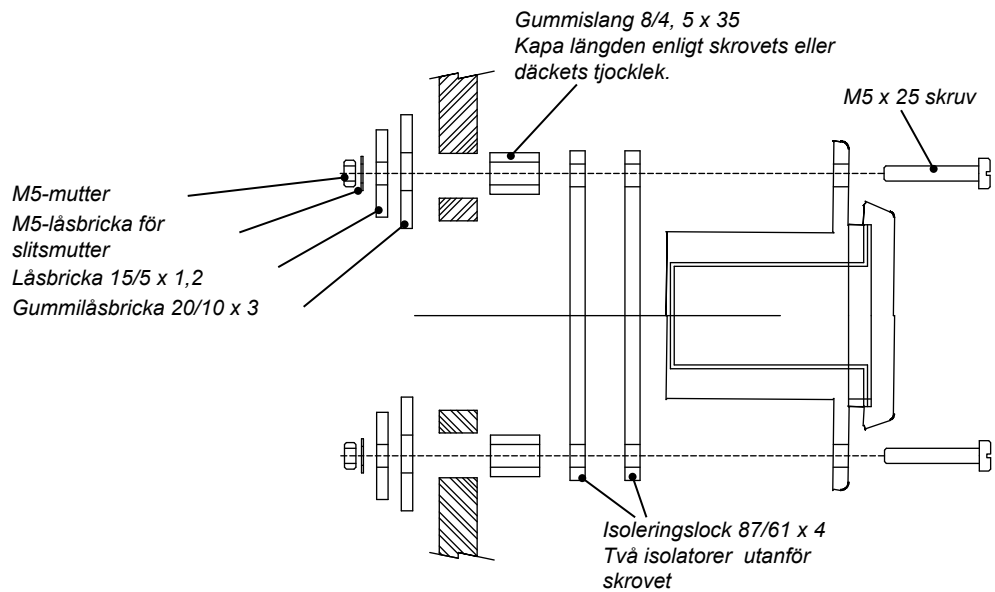
Isoleringsatts för båt med metallskrov

En isoleringsatts måste användas för att isolera genomföringen från båtens metallskrov.

Isoleringsattsens isolerar förbränningsgasens genomföring och apparaten från varandra.

Vid felsituationer går den elektriska kretsen mellan metallskrovet och apparaten. Detta kan leda till oxidering eller funktionsfel i apparatens kretskort och i värsta fall kan kretskortet skadas.

Isoleringsatts 2461 för cirkelformiga koaxiala genomföringar (2467 och 2460)

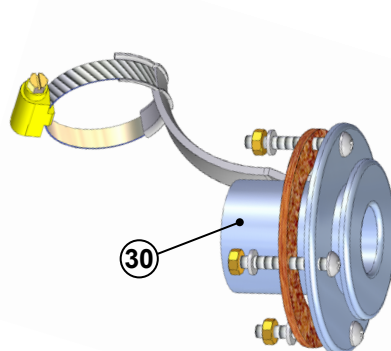


Specifika anvisningar för enskilda genomföringar

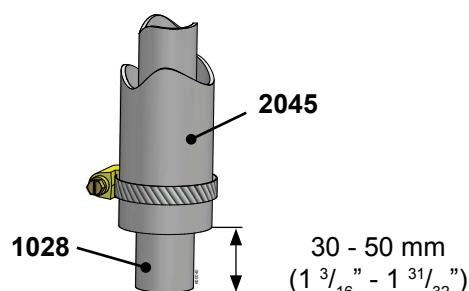
Sidogenomföring 2467

En sidogenomföring kan installeras på båtens sida eller på tvärbalken. I segelbåtar rekommenderas installation på tvärbalken. Installeringen kräver att ett så kallat svanhalsstycke används.

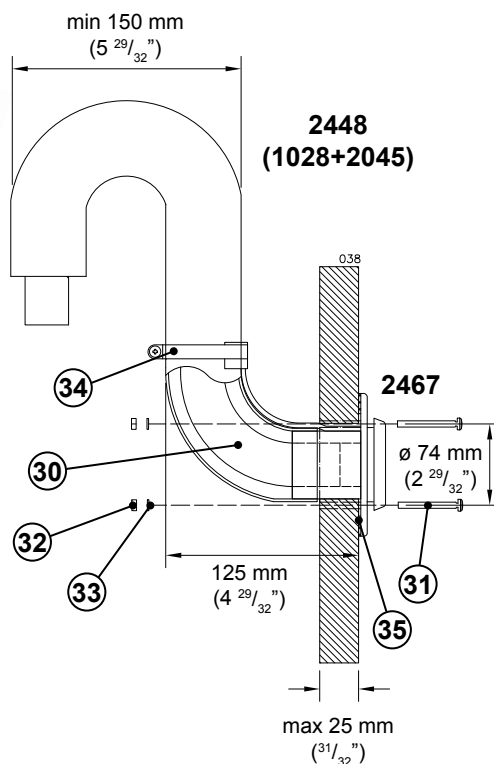
Såga upp de nödvändiga installationshålen och bred ut ett lämpligt tätningsmedel på båda sidor av tätningen och på skruvhålen. Detta garanterar en vattentät anslutning.



Sidogenomföring 2467



Rörens längdskillnader



2467 sidogenomföring installerad.
Installeringsutskärningen är \varnothing 50 mm och skruvhålen är 4 x \varnothing 6 mm



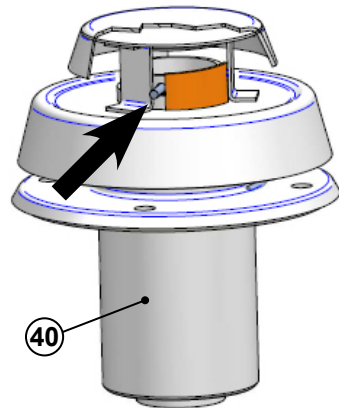
Avgasrörets utloppsrör 1028 bör vara 30-50 mm längre än förbränningsluftens sugrör 2045. Så försäkras man att avgasernas utloppsrör hålls på plats i bordgenomföringen. Längden är beroende av rörets totala längd.

Paketets innehåll

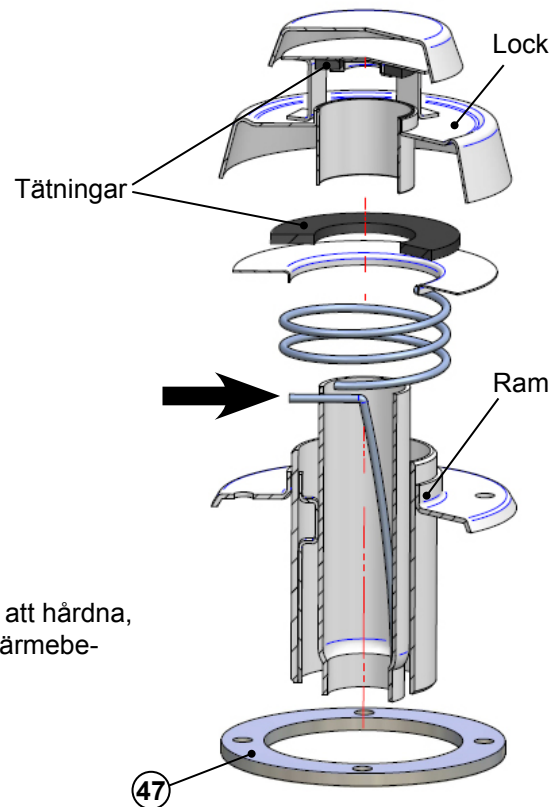
2467			
1 st	(30)	Sidogenomföring	
1 st		Tillbehörsväska 17679	
4 st	(31)	Spännskruv M5 x 40 mm	
4 st	(32)	Mutter M5	
4 st	(33)	Bricka 5,3 x 10 mm	
1 st	(34)	Slangbindare 32 - 50 mm	
1 st	(35)	Packning	

Stängbar genomföring 2460

Locket på den stängbara genomföringen måste tas bort vid installering och tätningssunderhåll genom att man trycker på den fjäder som pilen indikerar med t.ex. en skruvmejsel. Var försiktig så att du inte låter skruvmejsel slinta eftersom fjädern är mycket stel. Håll locket med din andra hand när du trycker på fjädern. När fjädern är nedtryckt, dra locket försiktigt loss från ramen. Se till att komponenternas ordningsföljd är korrekt när du monterar genomföringen. Kontrollera även att fjädern går in i rätt hål på locket. Annars kan genomföringen inte stängas.



Stängbar genomföring 2460



Underhåll

För att förhindra tätningarna från att hårdna, smörj dem en gång per år med värmebeständigt vaselin.



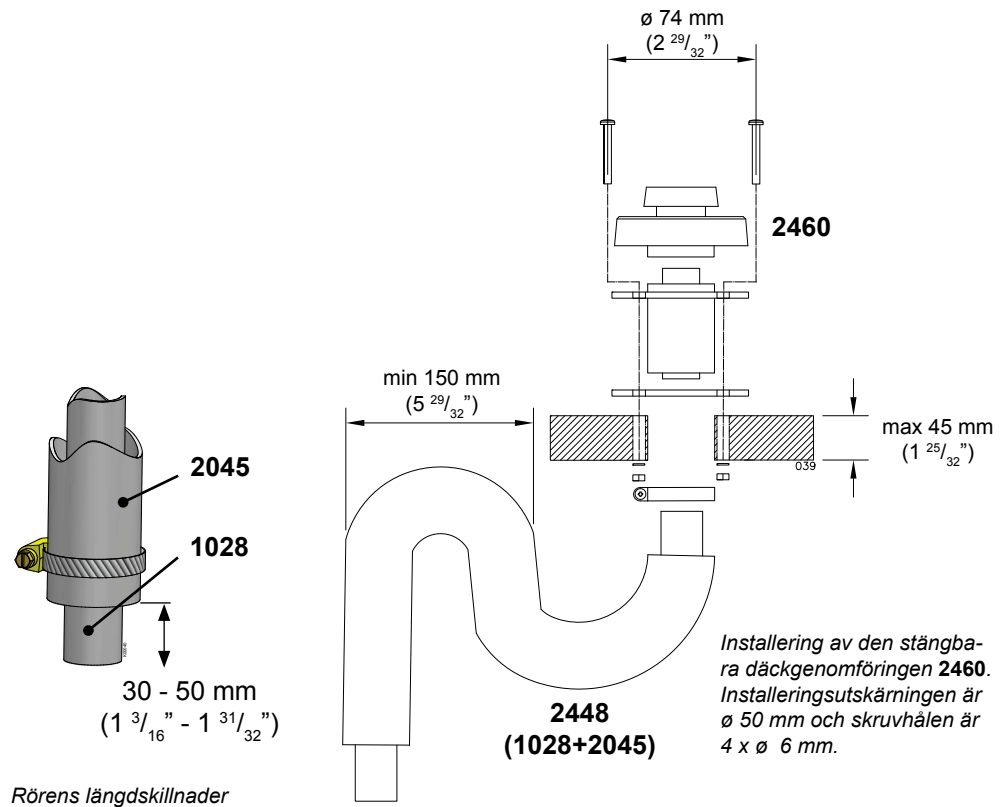
Kom ihåg att öppna ventilen 2460 innan apparaten startas.

Paketets innehåll

2460		
1 st	④①	Stängbar genomföring
1 st	④②	Distanshylsa
1 st		Tillbehörsväska 17676
4 st	④③	Spännskruv M5 x 85 mm
8 st	④④	Mutter M5
4 st	④⑤	Bricka 5,3 x 15 mm
4 st	④⑥	Bricka 5,3 x 10 mm
1 st	④⑦	Slangbindare 32 - 50 mm
1 st	④⑧	Packning

2000t Installering

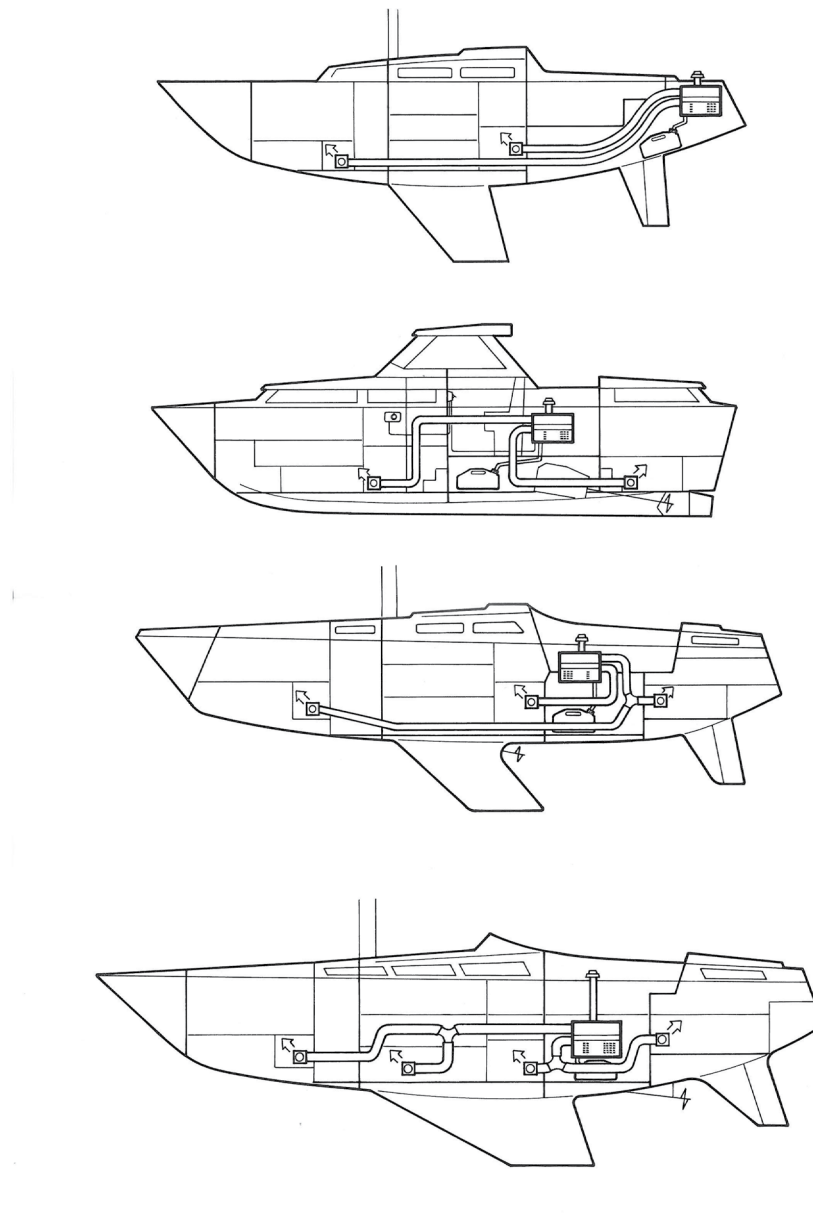
SV



Avgasrörets utloppsrör 1028 bör vara 30-50 mm längre än förbränningsluftens sugrör 2045. Så försäkras man att avgasernas utloppsrör hålls på plats i bordgenomföringen. Längden är beroende av rörets totala längd.

Luftslangar

Principbild av installering



Värmarens nedre slang är hetare.



För att säkra god luftström ända till fören på en lång båt, lönar det sig att installera den hetare varmluftsslangen som sådan ända till fören. Den andra slangen kan sedan förgrenas enligt behov.

Värmarnas luftslangar

Slangarnas rutter och installeringen av utblåsningsgallren ska alltid planeras noggrant.

Man ska sträva till att placera värmaren så nära användningsplatsen som möjligt. Undvik branta krökar och sträva till att minimera antalet krökar.

Med hjälp av varmluftsslangar **2410** fördelas varmluften mellan de utrymmen som ska värmas upp.

Minimidiametern för varmluftsslangarna är \varnothing 60 mm. Då blir inte flödesmotståndet för stort.

Varmluftsslangarna förgrenas med y-förgreningen **2413**, som sätts fast med slangbindare. I ändan av varmluftsslangarna installeras utblåsningsgaller **2411**, försedda med ett stryplock.

Värmaren måste alltid ha minst ett luftutlopp öppet. För att vara säker på detta, tas stryplocket bort på det utblåsningsgaller som befinner sig vid det utrymme som ska uppvärmas främst. Om för många utlopp stängs, kan det leda till överhettning av värmaren och att den slocknar. Om värmaren styrs av termostat, lönar det sig att installera styrpanelen i det utrymme som inte har ett stryplock vid utblåsningsgalleret.

För att minska på värmeförlust, rekommenderas isolering av alla slangar längre än 1 m med isoleringsstrumpa **2412**.

I utrymmet som uppvärms ska man se till att motsvarande mängd luft som blåses in, kommer åt att avlägsna sig ur utrymmet eller som returluft till apparaten.

Längden på luftslangarna

Långa luftslangar minskar på den egentliga uppvärmningseffekten som en följd av ett minskat luftflöde, tryckförlust och en sänkt temperatur på grund av värmeförlust genom kanalernas väggar. Den rekommenderade maximilängden på en slang är 5 m för **2000t** och 6 m. Man kan minska på värmeförlust genom att använda isoleringsstrumpa **2412**.

Ventilation

Man ska försäkra sig om att motsvarande mängd luft som blåses in i ett utrymme, en hytt, kommer åt att strömma endera ut eller som returluft åt apparaten.



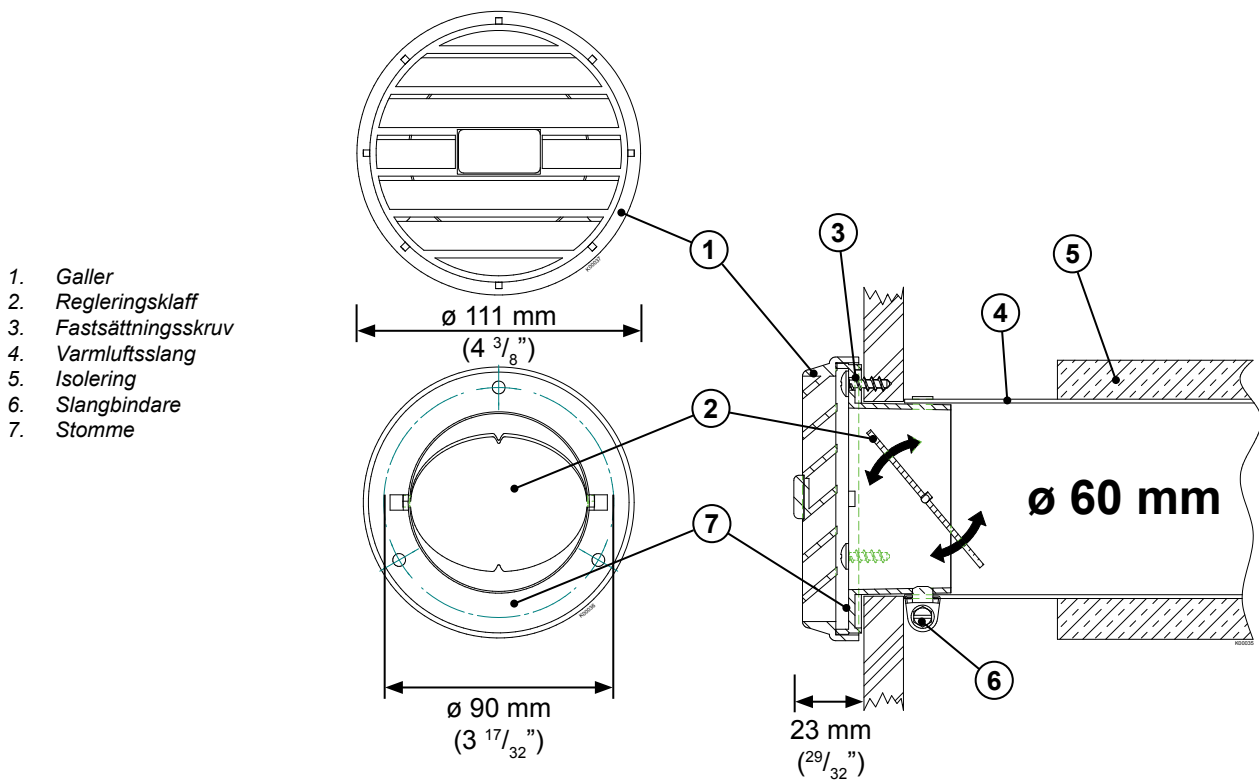
I installeringsutrymmet bör finnas en öppning för ersättningsluft som är minst 100 cm² stor.

Installering av utblåsningsgaller

Då utblåsningsgaller **2411** installeras, ta loss gallerdelen (1) från stommen (7) genom att dra loss dem från varandra. Gallerdelen kan vridas 360° för att rikta luftflödet.

2411

För installeringen sågas ett $\varnothing 67$ mm hål för utblåsningsgaller. Skruva fast gallerstommen (7) i skottet med de tre medföljande skruvarna. För genomföring av varmluftsslanger genom skott, sågas $\varnothing 67$ mm hål.



Värmaren måste alltid ha minst ett luftutlopp öppet.

Installation och första uppstart

Installation

- Försäkra dig om att spisen har tillräcklig lufttillförsel; öppningen bör vara minst 100 cm².
- Se till att luftcirkulationen i båten är tillräcklig.
- Avgasrörets utlopp på minst 400 mm avstånd från påfyllningsöppningen för bränsle eller från tankens avluftardel.
- Montera gärna eventuella el-skarvar så inte kondensvatten rinner in i kopplingen och att den är utom räckhåll för barn (ledningens längd 6 m).

Bränslesystem

- Slangarna måste vara rena under installationen.
- Wallas bränsleslangar måste användas.
- Bränsleslangarna kortas av till lämplig längd då de installeras.
- Bränslereturslangen \varnothing 5/3 mm Polyamid, svart, -skall alltid ha oavbrutet fall till tanken. Slangen får absolut ej ligga i slinga eller stiga till någon del av överspisbottnet.

Elinstallation

- Aggregatets nominella spänning är 12 VDC.
- Ström till aggregatet tas direkt från batteriets poler med så korta kablar som möjligt.
- På pluskabeln nära batteriet installeras en huvudsäkring på 15 A.

Rökgas

- Vid val av installationsplats för genomföring, observera att rökgaserna är heta.
- Med hjälp av en svanhals hindras vattenintrång från genomföringen att komma in i spisen.
- I en båt med metallskrov måste aggregatet och genomföringen isoleras från båtens skrov för att förhindra elektrokemisk korrosion.
- Avgasröret får inte vidröra värmekänsliga material. Isolera vid behov rökgasslangen.

Varmluftsslangar

- Det lönar sig att isolera slangarna.
- Alla utblåsningsgaller får inte vara stängda, kolla!

Första uppstartningen

Aggregatet startar i allmänhet inte vid första startförsöket efter installationen. Det kan behövas flera uppstarter för att bränsleslangen ska fyllas, och bränslet når brännaren.

Kontrollera att nivån i bränsleslangen stiger under startförsöken.

Då Wallas enheten startar, kontrollera möjliga läckage i rökgas- och bränslefogarna. Använd spisen cirka ½ timme, så att eventuellt fett från installation och bearbetning bränns bort. Kontrollera samtidigt att ventilationen är tillräcklig.



Kom ihåg att läsa installations-, bruks- och serviceanvisningarna för den aktuella enheten noggrant före installation.

Installatören fyller i

- Funktionskontroll utförd

Serienummer	
Företag	
Installatör	
Datum för installation	
Underskrift	

Installatören kryssar för (x) de genomförda momenten och undertecknar.

Användning av apparaten

Påslagning

Värmaren slås på och värms upp automatiskt.

Värmaren slås på då användarknappen (3) trycks in i ett sträck i minst 2 sekunder, varvid den gula indikatorlampan (9) tänds och visar att uppvärmningen är på.

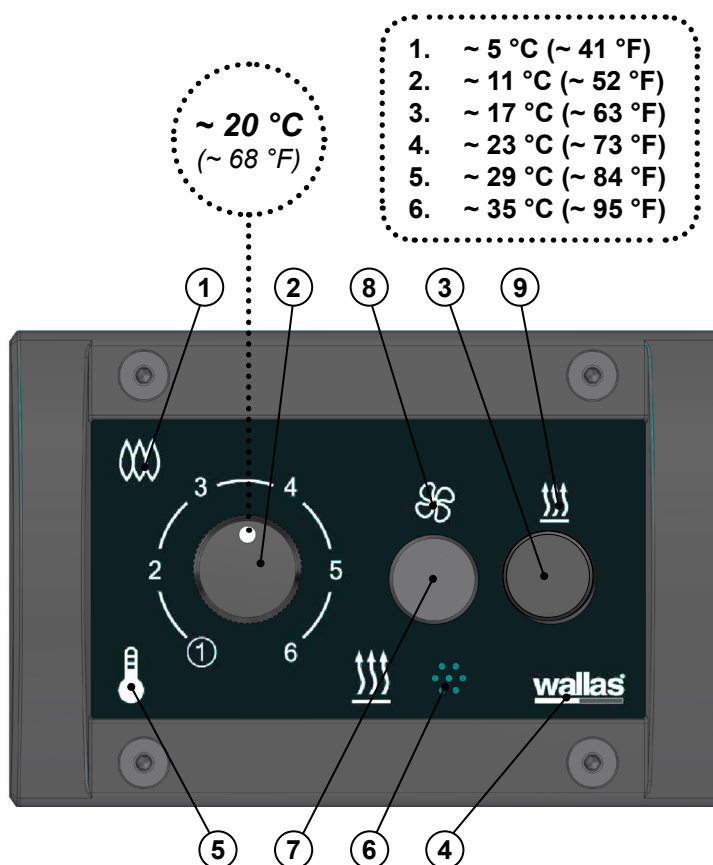
Den röda indikatorlampan (1) tänds då lågan tänts i förbrännaren och lågan har utjämnats, ca fem minuter efter påslagning. Tiden som behövs för hela påslagningen är ca 5 minuter.

Första användningen

Spisens brännare kanske inte nödvändigtvis tänds efter installering eller underhåll på första gången om bränsleslangen är tom.

Stäng av apparaten. Värmaren stängs av genom att trycka in användarknappen (3) i ett sträck i minst 2 sekunder.

Slå på apparaten på nytt.



- | | |
|-------------------------------------|-------------------------------------|
| 1. Förbränningsindikatorlampa | 6. Termostatsens givare |
| 2. Effektreglage/Temperaturreglage | 7. Fläktnapp |
| 3. Användarknapp | 8. Indikatorlampa för fläkt |
| 4. Indikatorlampa för ström | 9. Indikeringslampa för uppvärmning |
| 5. Indikeringslampa för termostaten | |

Inställning av uppvärmningseffekt

Effektregleringen fungerar endera som termostatregering (rekommenderas) eller manuellt.

Effektregleringssätt väljs genom att vrida på temperaturreglaget (2) min - max - min - max, varvid apparaten kopplas på endera i termostat- eller manuellt läge. I termostatläget lyser termostatsens indikatorlampa (5). I manuellt läge lyser termostatsens indikatorlampa inte. Apparaten slås på i det läge som senast utvalts.

Termostatbruk

Temperaturregeringen fungerar styrd av termostaten (rekommenderat användarläge).

Apparaten slås på då användarknappen (3) trycks in i ett sträck i minst 2 sekunder, varvid den gula indikatorlampan (9) tänds och visar att uppvärmningen är på.

Den röda indikatorlampan (1) tänds då lågan tänts i förbrännaren och lågan har utjämnats, ca 2,5 - 5 minuter efter påslagning.

Efter påslagning regleras temperaturen för termostatläget med temperaturreglaget (2).

Solströmbrytaren "Sun-switch" stänger av apparaten automatiskt då temperaturen stiger t.ex. som en följd av solens inverkan över den begärda temperaturen. Temperaturen bör stiga med +3 °C i över ½-timme över den inställda temperaturen. En apparat som stängts av med solströmbrytaren känns igen av att termostatsens indikatorlampa (5) blinkar. Solströmbrytaren kan kopplas bort en stund genom att vrida på temperaturreglaget (2).

En avstängd apparat slås vid behov på manuellt.

Underhållstemperatur: Temperaturreglaget (2) i minimiläge ①.

Håller utrymmet i +2...+8 °C läge. Solströmbrytaren fungerar inte i detta läge.

Förfrågan om hyttens temperatur, vrid temperaturreglaget (2) tills styrkan på indikatorlampan (5) ändras. Läget på temperaturreglaget (2) uppger temperaturen just då.

Manuell temperaturregering

Effektregleringen fungerar direkt och manuellt. Funktionen sätts på då man vrider på effektreglaget (2) min - max - min - max. Som tecken på det manuella läget släcks termostatsens indikatorlampa (5). Efter påslagning regleras effekten genom att vrida på effektreglaget (2). Undvik att vrida effektreglaget fram och tillbaka i snabb takt, det kan förorsaka onödig sot i brännaren.

Då effektreglaget (2) är i läget 1-2, är apparaten i minimiläge. Då effektreglaget (2) är i läget 2-6, är apparaten i maximiläge.

Från det manuella läget kommer man till termostاتفunktionen genom att vrida effektreglaget (2) min - max - min - max. Som tecken på att funktionen kopplats på tänds termostatsens indikatorlampa (5).



Effektblåsning

Effektblåsning används då större mängd luft krävs, t.ex. då man tar bort fukt. Funktionen tvingar huvudfläkten att snurra på maximeffekt. Effektblåsning kan kopplas i uppvärmningsläge genom att trycka in fläktnappen (7) snabbt en gång, i mindre än 2 sekunder. Uppvärmning fortgår så som man valt ut men fläkten ställs in på full effekt. Som ett tecken på effektblåsning tänds den gröna indikatorlampan för fläkt (8). Då man trycker in knappen snabbt på nytt, slocknar indikatorlampan (8).

Fläkt

Fläkten slås på då man trycker in fläktnappen (7) i ett sträck i minst 2 sekunder. Då tänds indikatorlampan för fläkt (8) och meddelar att fläkten är på. Fläkten stängs av genom att trycka in fläktnappen (7) i ett sträck i minst 2 sekunder. Då släcks indikatorlampan (8).

Då fläktnappen trycks in i ett sträck i minst 2 sekunder då uppvärmningen är på, kör apparaten ner uppvärmningen och byter automatiskt om till fläktläge efter en efterkylning. Fläkten har 2 lägen (Min – Max).

Termostatsens tidigare läge går bort efter att fläktens effektläge ändrats. Då fläktfunktionen är på, kan man gå till uppvärmningsläget direkt genom att trycka in användarknappen (3) i minst 2 sekunder.

Avstängning

Värmaren stängs av genom att trycka på användarknappen (3) i ett sträck i minst 2 sekunder. Den gula indikatorlampan (9) slocknar. Den röda förbränningsindikatorlampan (1) blinkar herefter i ca 10 min då apparaten efterkyls. Apparaten kan inte slås på på nytt innan efterkylningen avslutats.

Fjärrstyrning

Man kan använda apparaten med en skild fjärrstyrningsenhet (tilläggsutrustning). Styrtaavlans indikatorlampa (5), orange, blinkar med 5 sekunders mellanrum om apparaten har slagits på med fjärrkontroll. Solströmbrytaren fungerar inte om apparaten är i fjärrstyrningsläge.

Fläkten kan inte användas med fjärrstyrningen.



Apparaten slås inte på innan efterkylningen är färdig.

Indikeringslampor

Färg		Blinkningsmellanrum	Funktion
Gul			Värme på
Grön			Fläkt på
Gul Grön			Effektblåsning
Röd			Förbränningsindikation när förbränningen har påbörjats normalt
Röd			Efterkyllning
Orange			Termostatreglering, den inmatade temperaturen är högre än hyttens temperatur > effekten höjs.
Orange			Termostatreglering, den inmatade temperaturen är lägre än hyttens temperatur > effekten sänks.
Orange			Apparaten är i fjärrkontrolläge
Orange			Solströmbrytaren har stängt av apparaten.

Underhållsrekommendationer

Grundunderhåll

Underhållsåtgärd	Underhållsmellanrum	Utförd av
Grundunderhåll (Byte av glödelement Rengöring av brännare Justering & provkörning)	5 År	Auktoriserad Wallas-service- personal

Speciella rekommendationer

För bra & säker funktion bör enheten användas frekvent.

Töm fotogen från tanken

Tillsätt K-sprit av typ isopropanol (för bensin) i fotogenen före, under och efter säsongen, följ doseringsråden på förpackningen.

Detta förhindrar driftsproblem på grund av fukt/vatten i bränslet. Äldre fotogen än 2 år bör bytas ut.

Vinterförvaring

- Töm lyspetroleumtanken efter säsongen
- Rengör tanken och byt bränslefilter
- Inför ny säsong, fyll tanken med nytt bränsle

Värmaren / Spisen behöver ingen ytterligare översyn.

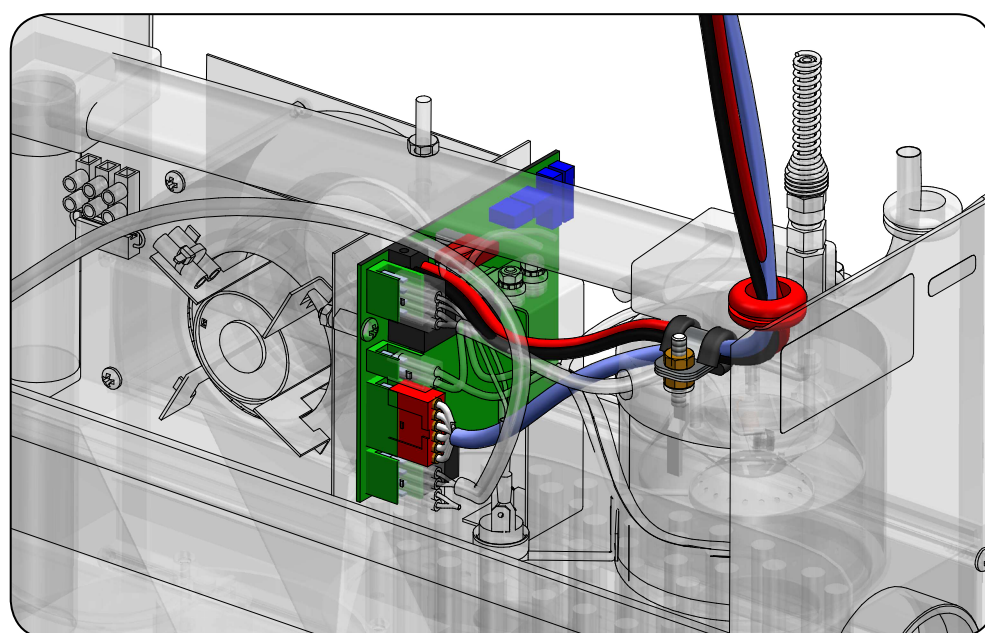
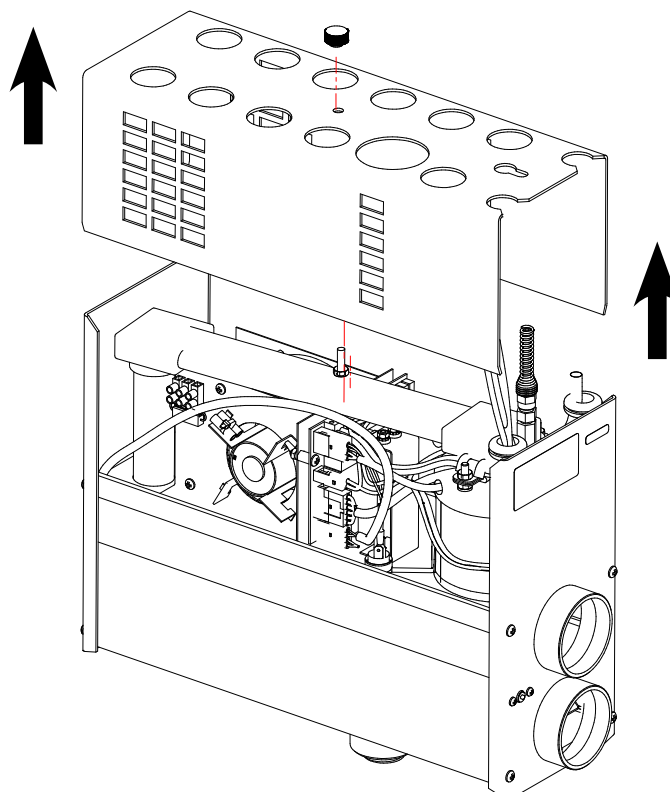
Reservdelar

På www.wallas.com finns en reservdelslista för respektive modell.

Att öppna apparaten

För att ta loss botten, öppnas bottenns skruv och botten dras bort. Då bottenplattan sätts tillbaka, kolla att ingen ledning eller slang blir i kläm mellan stommen och bottenplattan. Kolla att returslangens holk placeras runt returslangen i brännarens botten. Spänn muttern för hand.

Apparatens elledningar och styrpanelens kabel och bränsleslang måste kanske tas loss för att kunna ge service eller för att installera apparaten.





Wallas-Marin Oy (tillverkaren) ger en garanti på 2000 driftstimmar eller 24 månader från försäljningsdatumet (beroende på vilket som inträffar först) för material- och tillverkningsfel hos produkter och artiklar sålda av importören under följande villkor: Garantitiden kan förlängas med ytterligare 12 månader genom att registrera produkten på webbplatsen av Wallas-Marin Oy (www.wallas.fi) inom tre (3) månader från försäljningen av produkten till slutkonsumenten.

1. Åtgärder vid fel:
 - a) Kolla på internet sidan (www.wallas.fi) med hjälp av checklistan där eller med hjälp av instruktionsboken att det inte rör sig om ett så kallat lätt fel som inte ingår i garantin, t.ex. vatten i bränslet eller att apparaten kräver service.
 - b) Felanmälan bör göras skriftligt genast eller minst två (2) månader efter att felet uppstått. Efter att garantitiden runnit ut kan man inte vädja till en anmälan som gjorts då garantin var i kraft om anmälan inte har gjorts skriftligt vid det tidigare tillfället. Som en förutsättning för garantin är ett kvitto eller annan pålitlig definition av inköpsdatum.
 - c) För en reparation som hör till garantin, levererar kunden apparaten till affären där den har inköpts (försäljaren står för garantiärenden) eller till en legitimerad servicefirma eller till Wallas-Marin Abs fabrikksservice. Apparaten får repareras endast av servicepersonal som godkänts av Wallas-Marin Ab för att garantin ska vara i kraft. Garantin täcker inte kostnader som uppstår av att ta loss eller installera apparaten eller skada som uppstått som en följd av att apparaten inte har packats sakligt för transport till reparationen.
 - d) Kom ihåg att ange följande uppgifter skriftligt till garantiservicen:
 - en beskrivning av felet
 - beskrivning av installeringssituationen, var och hur apparaten ska installeras (t.ex. bilder av installeringen kan hjälpa)
 - apparatens typ, serienummer, inköpsställe och inköpstid
2. Garantin gäller inte i följande fall:
 - apparaten har försetts med delar av främmande ursprung, eller dess konstruktion har ändrats utan tillverkarens tillstånd
 - tillverkarens installations-, bruks- eller serviceanvisningar har inte iakttagits
 - olämplig förvaring eller transport
 - olyckor eller skador som Wallas inte kan påverka (force majeure)
 - felaktig hantering, olämpligt bränsle, underspänning, överspänning, smuts eller vattenskada, korrosion
 - apparaten har öppnats utan särskilt lov av importören / fabriken
 - vid reparation av anläggningen har andra än Wallas originalreservdelar använts
 - apparaten har fått service eller reparerats av företag som inte har godkänts av Wallas
3. Garantin täcker inte förbrukningsartiklar eller slitdetaljer, inklusive: glödslinga/-stift, underlagsmatta eller vekar, bränslefilter, packningar.
4. Reparationer under garantitiden förnyar inte, eller ändrar, den ursprungliga garantitiden.
5. Indirekta skador som uppstår till följd av en defekt produkt omfattas inte av garantin.
6. Garantin för båtprodukter gäller endast båtinstallationer och för stugprodukter endast installationer i fritidshus. Garantin omfattar inte fordonsinstallationer eller installationer i andra utrymmen.
7. Denna garanti begränsar inte rättigheterna enligt konsumentskyddslagen.



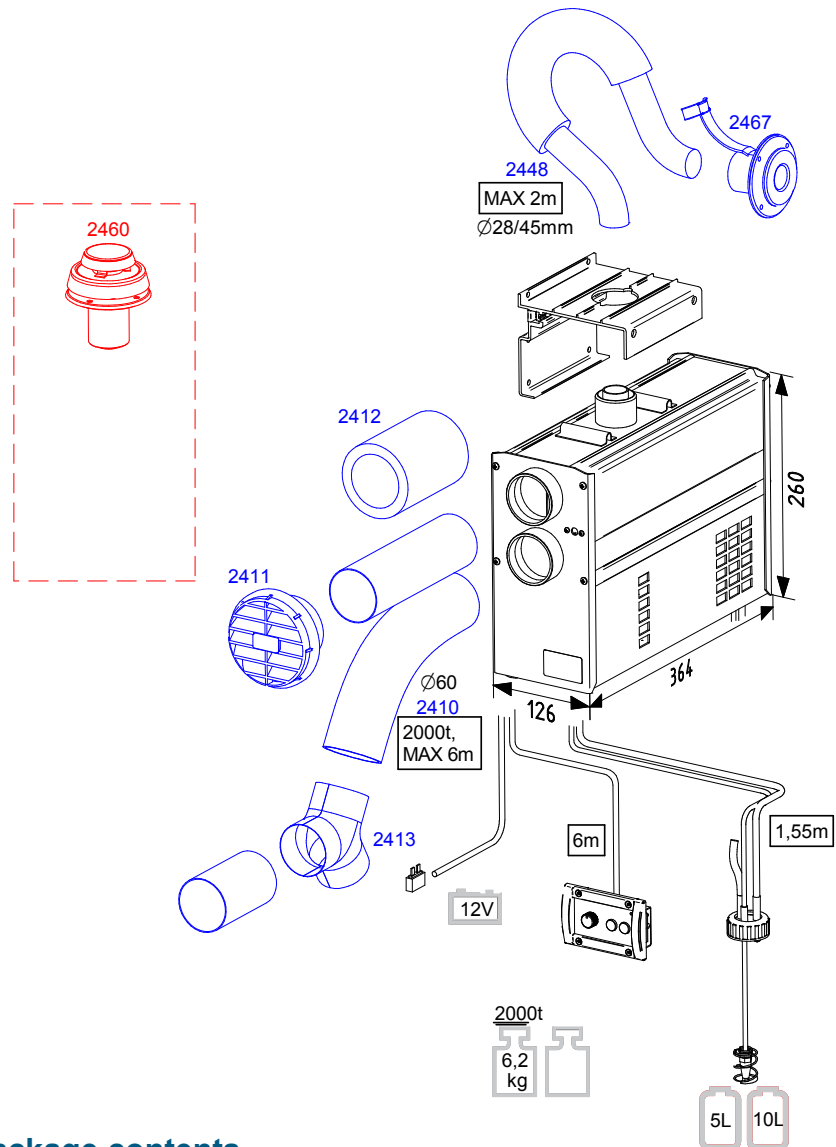
Vid garantianspråk ska du som kund bevisa att du till alla delar har iakttagit service- och säkerhetsanvisningarna. Garantin gäller inte fel som uppstått till följd av att installations-, bruks- eller serviceanvisningar försumrats.



2000t

Technical information

en



Package contents

2000t	
1 pcs	Heater (fuel hose and control panel cable installed)
1 pcs	① Mounting plate
1 pcs	Accessory bag 17662B
2 pcs	② Mounting bolt M8 x 120 mm DIN 931 / ISO 4014
2 pcs	③ Corrugated base plate M8 DIN 137 A
6 pcs	④ Fastening screw 4,8 x 16 mm DIN 7981 / ISO 7049
1 pcs	⑤ Hose binder 32 - 50 mm
2 pcs	⑥ Hose binder 50 - 70 mm
1 pcs	⑦ Fuse box
1 pcs	⑧ Fuse 15 A (blue)
2 pcs	⑨ Push on contact 6.3 x 0.8 (yellow)
1 pcs	Control panel package 361066
1 pcs	⑩ Control panel
1 pcs	⑪ Extension collar
4 pcs	⑫ Control panel fastening screws 3,5 x 20 mm (black) TX10
4 pcs	⑬ Control panel fastening screws 3,5 x 40 mm (black) TX10
1 pcs	Installation, operation and maintenance instructions

2000t

Technical information



Technical information

	2000t
Fuel	Paraffin
Operating voltage	12 V DC
Fuel consumption	0,10 - 0,20 l/h
Heating power, max	2000 W
Heating power, min	900 W
Power consumption	0,4 - 0,7 A (when ignited ca. 2 min. 5 A)
Dimensions (L x H x W)	364 x 260 x 126 mm 14 ³ / ₈ " x 10 ¹ / ₄ " x 5"
Weight	6,2 kg 13,7 lbs
Maximum permitted length of exhaust pipe	2 m (ø 28/45 mm) 6,5' (ø 28/45 mm)
Maximum permitted length of fuel hose	8 m 26'
Maximum permitted length of warm air duct	6 + 6 m
Minimum area of the replacement air opening	100 cm ² 16 square inches
Warm air connection	2 x ø 60 mm
Connections	Remote control Timer
Suitable Exhaust gas lead-throughs	2467 and 2460

Operation description

The **2000t** heaters are forced air Paraffin heaters without an exposed flame.

The **2000t** models take combustion air from outside the boat through the outer coaxial exhaust gas pipe and blow their exhaust out through the inner coaxial pipe. The coaxial pipe connects to a common through hull fitting that allows both inlet air and exhaust to pass separately. This process improves efficiency, wind resistance and lowers the minimum power level.

The heat generated by forced air fuel combustion, is transferred to the circulation air by a heat exchanger. The heating power can be adjusted freely between high and low output settings by manual rheostat control or by thermostat.

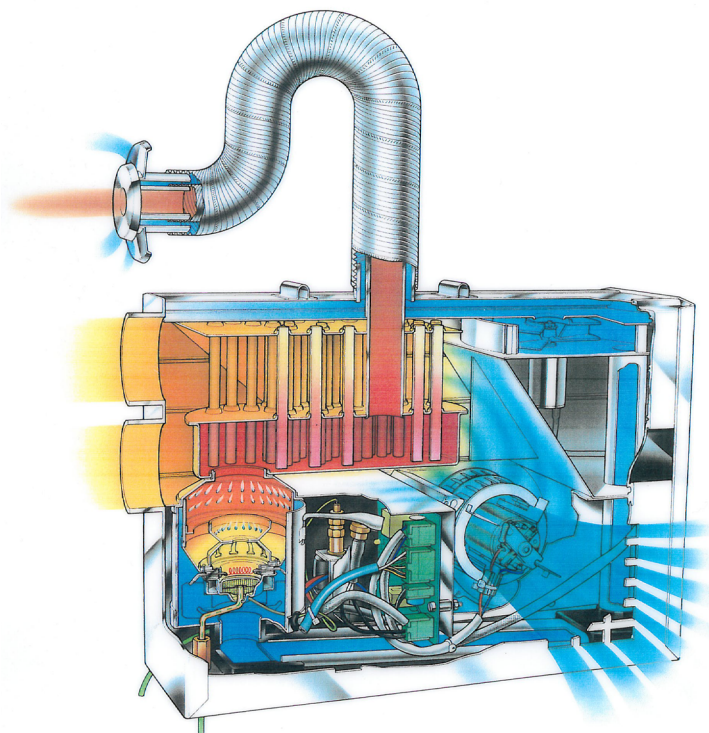
The heated air is circulated through the cabin through the warm air ducting.

In hot and/or humid conditions, these heating units can be used for simple fresh air ventilation and circulation.

When starting the device, the glow plug ignites the pumped fuel in the burner bowl. The glow/start and shut down sequences are factory programmed, so - starts and stops are automatically controlled.

The fuel pump inside the heater case regulates the fuel feed and the system electronics control both the fuel and air mixture to maintain the ideal clean burning process. The temperature sensor inside the burner feels the ignition and lights up the red signal light (1) to indicate a successful start. When stopping the device, an automatic after cooling process takes place. This process cleans the burner, purging any unburned fuel.

The heaters are completely made out of corrosion resistant materials.



Heater installation

Country specific regulations shall be followed in any installation.

The warranty of boat products is valid only in boat installations.

The warranty is not valid in installations to vehicles or other spaces.

The device is meant for marine pleasure craft use. The device is not designed for continuous use for example in live aboard boats or commercial settings. In such use the device will require more frequent servicing not covered by warranty.

Things to note when selecting the installation location

The device shall be installed into a dry space in a protected location.

The device must be mounted to a solid, stable bulkhead or wall.

When installing, please note that the device needs to be removable for servicing. Connections and location should be made so that the device can be easily disconnected for removal. For maintenance, it is useful to leave 200 mm (7 ⁷/₈") empty space below the heater for the removal of the bottom cover of the heater.

The heater should be installed vertically level when the boat is on an even keel. The static inclination must not exceed 5°. While the device will tolerate being temporarily tilted to a steep angle (even for some hours), the burner will not yield optimal performance if it is constantly inclined.

Please note specially the following things:

- Avoid installing the control panel in the immediate vicinity of a water outlet.
- If possible, install the control panel on a vertical surface.
- Select the place of installation to allow a minimum amount of bending in the warm air ducting.

We recommend that the device be installed by an authorized Wallas service shop or installer.

Things to note when installing pipes, hoses and cables

Power cables, warm-air ducting and fuel hoses must be protected in locations where they are susceptible to mechanical damage due to sharp edges or heat. All cables and hoses should have a fluid precluding "drip loop" to prevent water or other fluids from following wires or hoses to the heater.

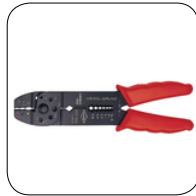
Installation space

The device can be installed within the heated space or outside of it.



The heater cannot be installed into a space which may include gasoline fumes (danger for explosion).

The necessary installation tools



ø 2 mm
ø 5 / ø 6 mm

PZ 2
PH 2
TX 10

13 mm

ø 35 / ø 50 mm
ø 60 mm
ø 67 mm



In a metal-hulled boat, you must ensure that the device, the exhaust gas lead-through, the fuel connection, the control panel, and all other parts are insulated from the boat's hull. This must be done to

- prevent electrochemical corrosion
- prevent voltage from being transmitted from the hull to the device or vice versa during electrical faults.



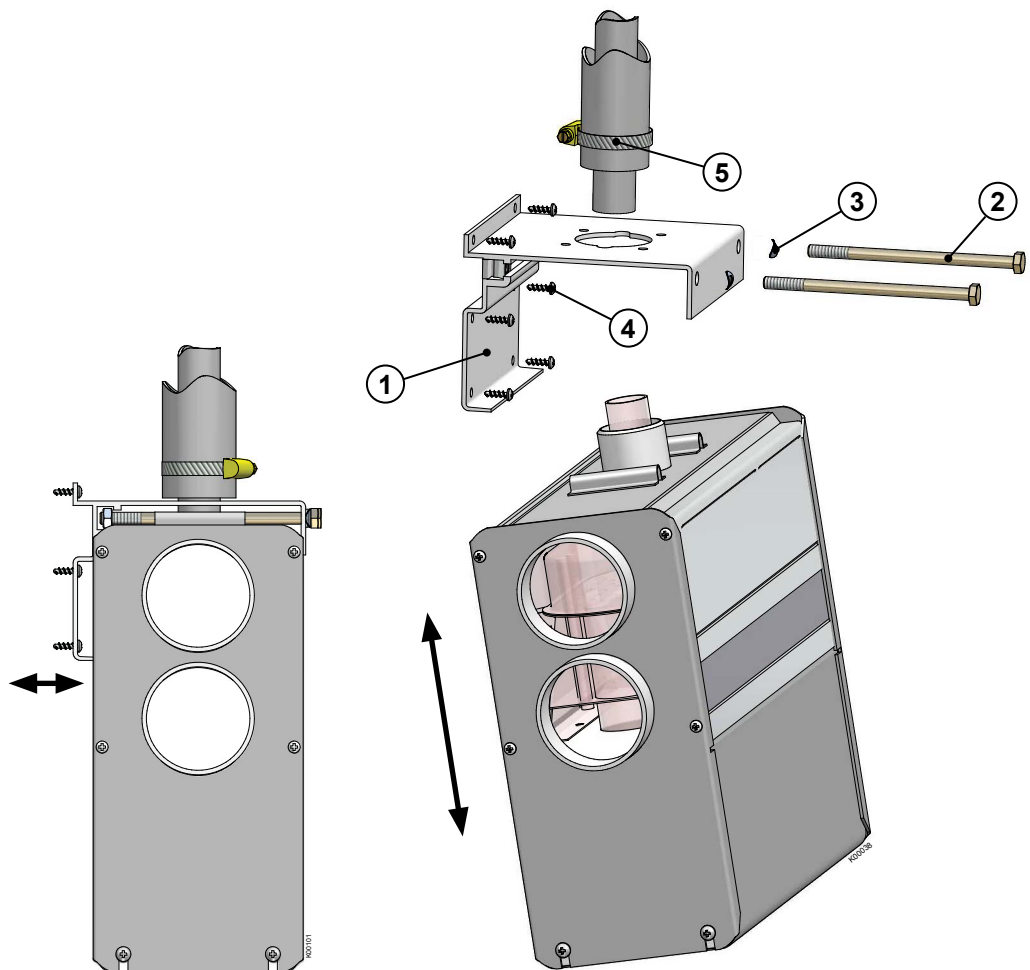
Always use original Wallas accessories and parts with Wallas equipment.

Fastening the device

Fix the mounting plate (1) with screws (4) to a suitable place and check that the bottom of the heater is in horizontal position.

Lift the heater into the installation plate and lock the device with the mounting bolts (2). There has to be a corrugated base plate (3) under the head of the screw. Be sure that the edge of the mounting plate will lock to the slot in the side profile of the heater.

Connect the exhaust gas pipe with a hose clamp (5).



**2000t
Installation**

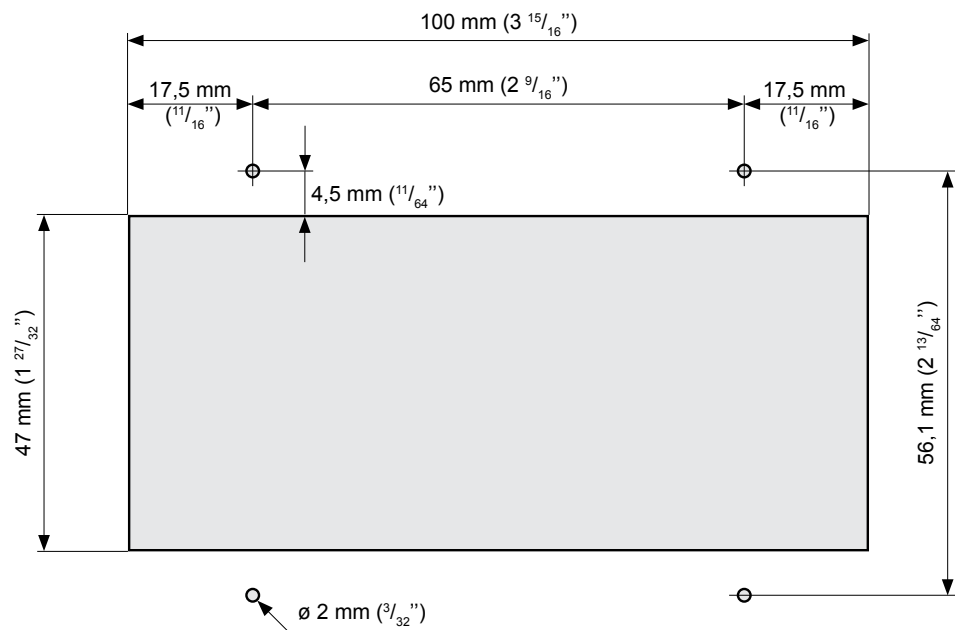
en

Control panel installation

Cut a suitable installation hole for the control panel in the selected location. Try to install the panel in a vertical surface in a location that will remain dry.



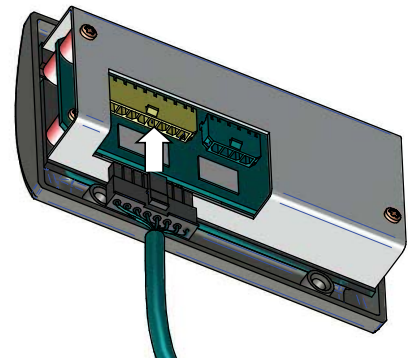
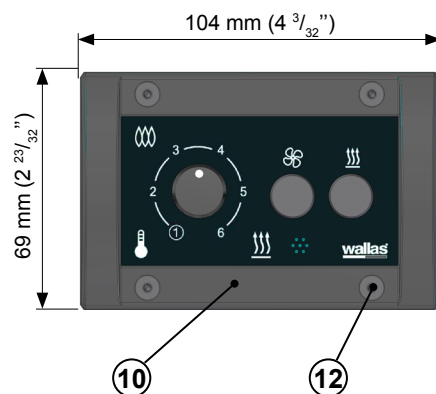
The thermostat sensor is in the panel face, so select the location with thermostatic operation/regulation in mind. Do not install close to heat source or close to a window or door. Avoid locations that might be contacted by direct sunlight. The length of the control panel cable is 6 m.



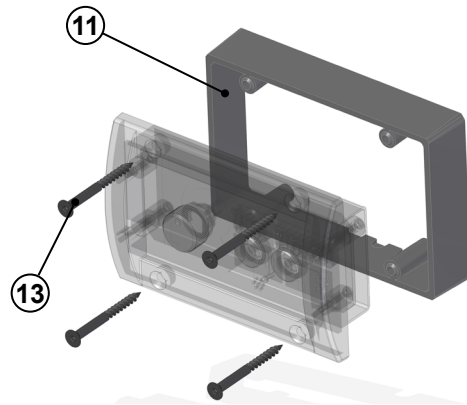
Measurements of the control panel installation cut-out.
 If necessary, predrill holes for the ø 2 mm (3/32") screws.



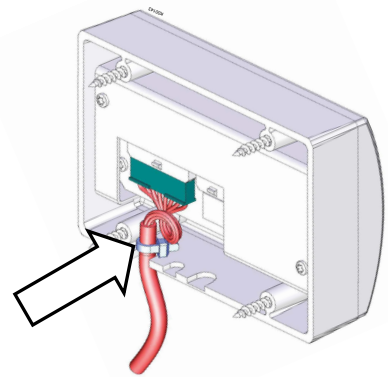
You can utilize the sample of the box when drawing the lines of the installation hole.



Connect the control panel cable from the device to the control panel (10).
 Use the fastening screws to install the control panel to the installation cut-out (12).



An extension collar (11) is used when control panel is surface mounted.
The box of the panel includes 4 pcs screws 3,5 x 40mm (black) TX10 (13).

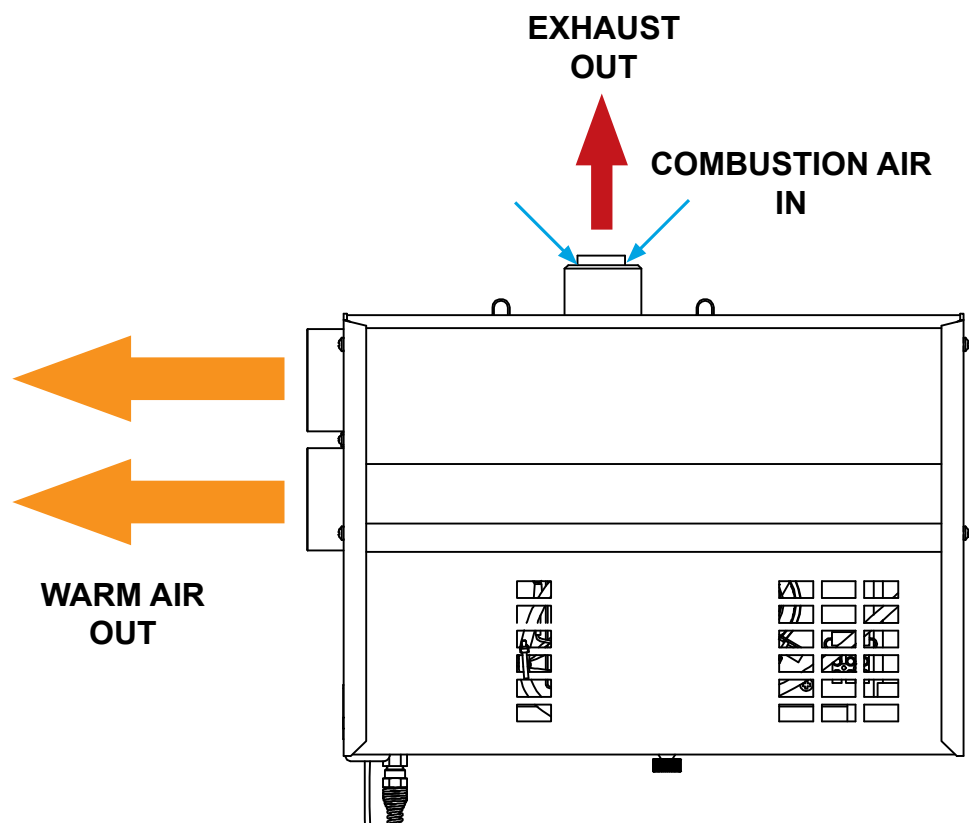


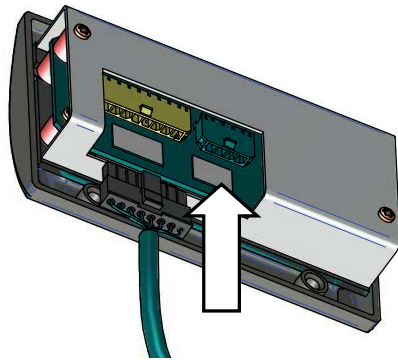
When installing the control panel surface mounted (using the collar), a loop to the control panel cable must be done. A cable tie must be attached to cable in order to avoid the cable detach from the connector.

Connections of the device

Things to note about the connections

In installation, to make the mounting and demounting for service easier, it is recommended to leave some extra length of loose cables and fuel line by creating a coil.





Remote control (accessory)
Timer (accessory)

Accessories are connected to the control panel, the image shows the place. Take care of the strain relief.

Electrical connections

Things to note about the connections

The device uses 12V (nominal) direct current voltage. To minimize current losses, make the power cable as short as possible and avoid joining. The cross-sectional area of the cable is dependent on the length of the power cord. The cross-sectional area of the cable must be consistent all the way from the stove to the battery. The maximum length of the power cord is 10 m.

The cross-sectional area of the cable

Total length of the power cord (m)	Cross-sectional area of the cable in square mm (US Gauge)
0 - 4	4 (11 or 10 AWG)
4 - 6	6 (9 or 8 AWG)
6 - 10	10 (7 or 6 AWG)

If a thicker cable is required, make a separate joint in the power cord. See picture on the next page.

Main switch

A main switch (accessory) must be installed on the device's "positive (Red)" cord. Always cut the power at the main switch (after cooling has completed), if the device is going to be left unused for a long period of time.



Never use the main switch to cut the power before the cooling phase, which starts after the device is turned off, is completed.

Electrical connections of the device

12V direct current system

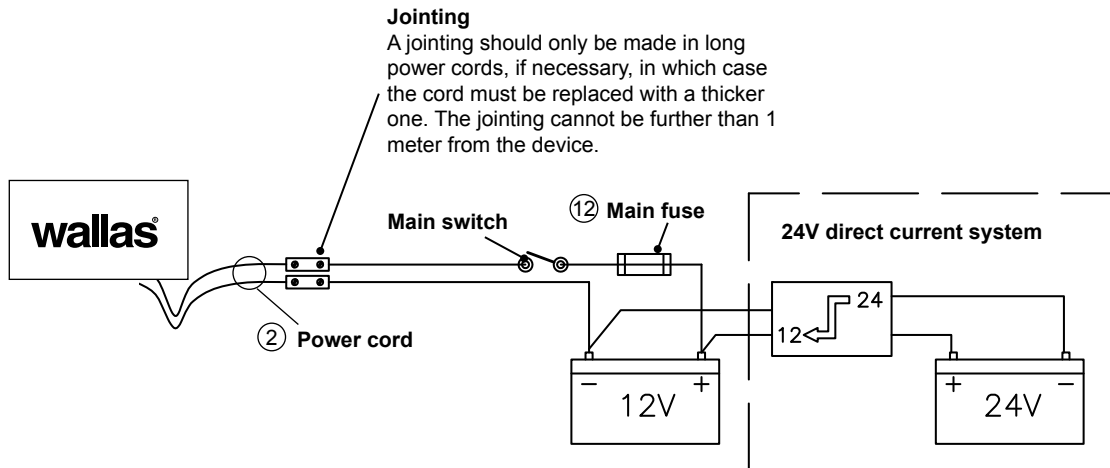
Connect the red wire of the power cord to the plus terminal of the battery and the black or blue wire to the minus terminal. A 15 A main fuse (12) must be installed near the battery on the red plus wire of the power cord. See picture.

24V direct current system

If the device is to receive power from a 24V system, always connect a charging voltage reducer and a 12V battery before connecting the device. Without the battery the voltage reducer will not be enough on its own as it cannot generate the large amount of current the glow plug requires. After the 12V battery, the connection is the same as in a 12 V system.



The device has to be connected to the house battery of the boat.



Checking the connection

The device consumes most power when it is started up (glowing). At this point voltage losses are also at their highest. During the glowing phase, the voltage must be at least 11,5 V measured at the quick coupling. See picture. If the voltage is lower than this, the device may not start.

Fuel connections

Things to note about the connections

The standard length of the fuel hose is 2 m (max 8 m) 6,5' (max 26'). Cut the fuel hose to a length suitable for installation.

The lift height of the pump should be less than 2 m (7'); preferably 0.5 – 1 m.

The fuel pipe must always have a Wallas filter.

Country-specific requirements

The standard fuel hose is plastic. Please observe country-specific requirements with regard to the material of the fuel hose/pipe and the fuel filter. The inner diameter of a new replacement hose should be equal to the inner diameter of the plastic hose.

Copper pipe and metal filters are available as accessories.

Fuel feed

If the lift height exceeds 2 m, the fuel feed must be checked and, if necessary, adjusted. The fuel feed must also always be checked, if parts of the fuel system, such as the pump or the electronics card, have been replaced.

Fuel system adjustments are device specific. These adjustments should only be carried out by an authorized service shop.

Connection to a separate tank

Cap run-throughs and sintered filters are used on plastic tanks.

The fuel tank should be mounted securely.

The fuel tank should be placed close to the keel line.

Wallas fuel tanks

Volume	length x height x width	Order code	
5 l	200 x 300 x 130 mm	2024	(accessory)
10 l	380 x 195 x 210 mm	2027	(accessory)
30 l	590 x 200 x 300 mm	4030	(accessory)
130 l	800 x 400 x 600 mm	4130	(accessory)

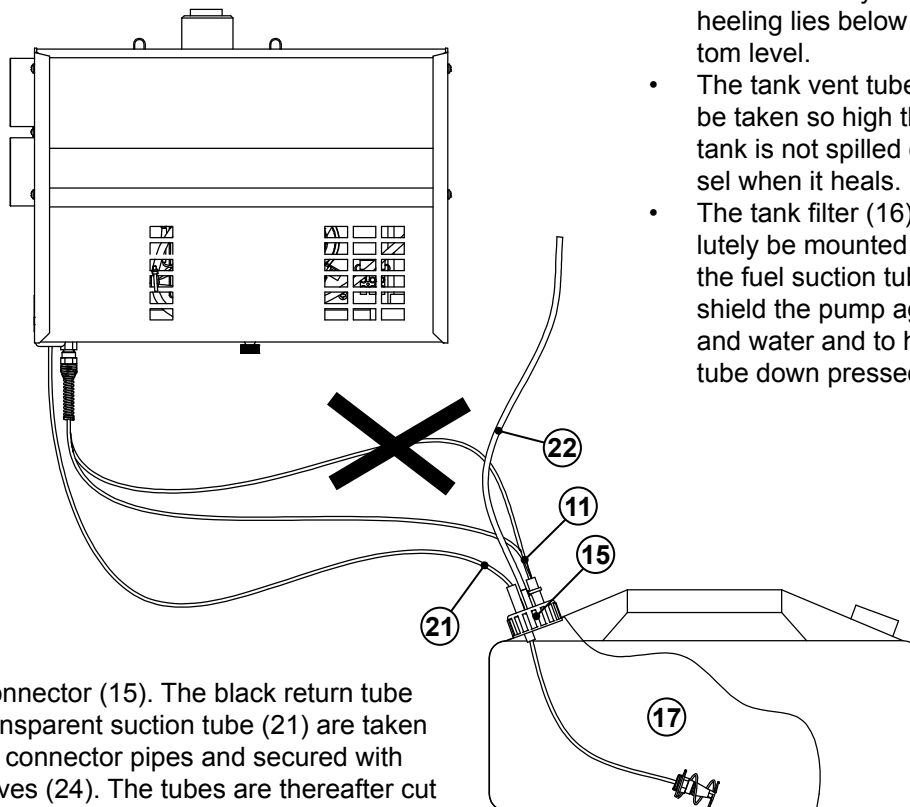


The fuel connections must be tightened firmly so that the air cannot leak into the hose. Always check the cleanliness of the connection surfaces before tightening. Air leaks in the fuel system will cause the device to malfunction.

Fuel lines & tank connection

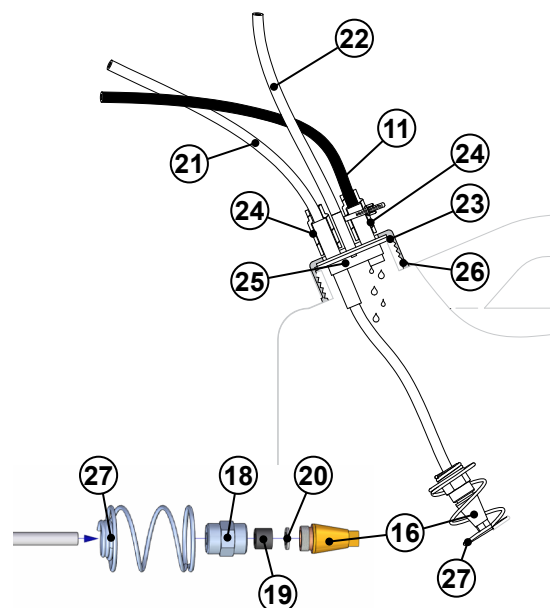


The fuel lines must be placed so that the black excess fuel return tube has continuous fall toward tank.
Loops upward from airlocks, which hinder the free return of excess fuel and can cause burning disturbances and shooting.



- The fuel tank (17) must be placed so that it always - also under heeling lies below the heater bottom level.
- The tank vent tube (22) end must be taken so high that fuel from tank is not spilled out in the vessel when it heels.
- The tank filter (16) must absolutely be mounted at the end of the fuel suction tube in the tank to shield the pump against impurities and water and to hold the suction tube down pressed.

- The tank connector (15). The black return tube (11) and transparent suction tube (21) are taken through the connector pipes and secured with rubber sleeves (24). The tubes are thereafter cut to suitable length, the suction tube straight off. The suction filter (16) is mounted at the suction tube end with nut (18), rubber ring (19) and plastic shield washer (20).
- Excess fuel return tube (11), Ø 5/3 mm, polyamid, black.
- Fuel suction tube (21), Ø 5/2 mm, polyamid, transparent.
- Tank vent tube (22), Ø 7/5 mm, PVC.
- Rubber sleeves (24) securing the fuel tubes.
- Tank connector-take through plate (25).
- Tank connector screw collar holder (26).
- Rubber gasket ring (23).
- Tank filter (16).
- Filter holder nut (18).
- Filter holder nut rubber ring (19).
- Filter shield washer ring (20).
- Shield spiral (27) hinders water intake by holding the suction end free from tankbottom.

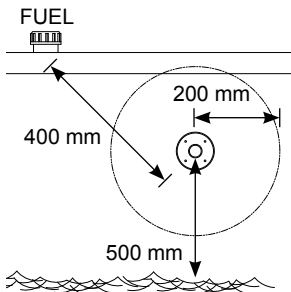


Exhaust gas connections

Exhaust gas lead-throughs

Exhaust gas lead-throughs **2467** and the closable model **2460** are suitable for device **2000t**.

The \varnothing 28/45 mm lead-throughs fit the exhaust gas pipe **2448**.



Safety distances

All exhaust gas lead-throughs are stainless steel.

General instructions for exhaust gas connections

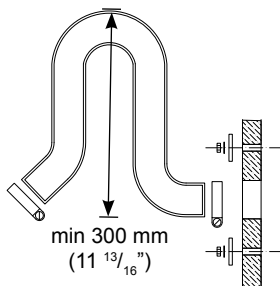
LOCATION

Air must always flow freely past the lead-through. Install the lead-through on a flat surface. Avoid corners or recessions where wind pressure can disturb the functioning of the device.

The minimum distance of the lead-through from the fuel tank's filler hole is 400 mm ($15 \frac{3}{4}$ ").

The minimum distance of the side lead-through from the surface of the water is 500 mm ($19 \frac{11}{16}$ "). Especially in sail boats it should be noted that the lead-through must never be submerged.

It is recommended to place the lead-through in the side as far back as possible or directly in the transom.



Goose neck

INSTALLATION

When preparing the installation cut-out for the lead-through, it is a good idea to use the lead-through as a model for the cut-out; especially if the lead-through is circular. If necessary, seal the installation cut-out with silicone in addition to the lead-through seal. Note! Do not use silicone on a wooden boat.

The side lead-through must always be equipped with a so-called goose neck section.

The goose neck will effectively prevent splash water from getting to the device.

The highest point of the goose neck must always be above the surface of the water.

The device will go out, if the exhaust gas lead through is submerged.

OTHER THINGS TO NOTE

Exhaust gas is hot. Always ensure that there is nothing that is susceptible to heat damage within 200 mm (8") of the effective area of the exhaust gases (e.g. ropes, fenders or the side of another boat).

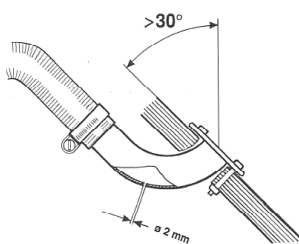
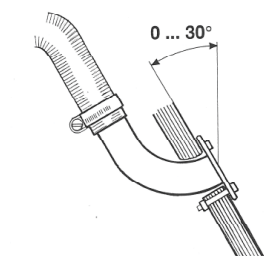
All lead-throughs raise the temperature of their surroundings. A wooden deck, in particular, may dry due to the heat. Remember that the surface of the lead-through is hot during use.

A exhaust gas tube with a length of more than 2 meters (7') has to be equipped with a drainage lock **602293** (condense water) located to the lowest point of the tube.

The Exhaust gas pipe must be made of stainless steel.

If necessary, seal the connections between the exhaust gas pipe and the lead-through with heat-resistant silicone.

When installing the lead-through to the stern side or to otherwise leaning position, be sure that the water do not stuck the exhaust. Drill app. 2 mm ($\frac{3}{32}$ ") hole to the lead-through or to the exhaust pipe.



Installation to the stern side

Insulation kits

Insulation kit for a metal-hulled boat

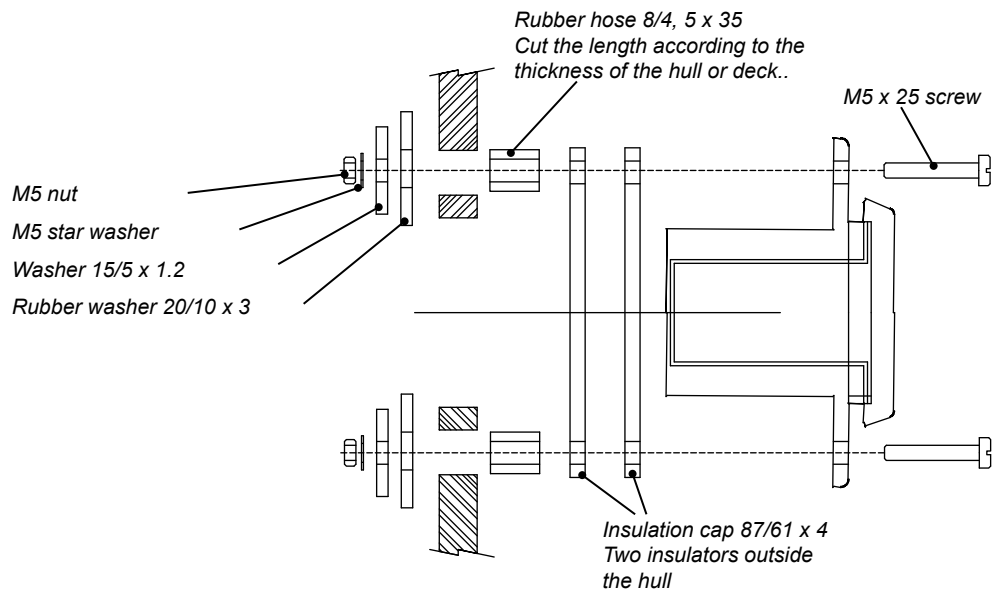
An insulation kit must be used to insulate the lead-through from the boat's metal hull.

The insulation kit insulates the exhaust gas lead-through and the device from each other.

In fault situations the electric circuit runs between the metal hull and the device.

This can result in the oxidation or malfunctioning of the device's circuit board, and, in the worst case scenario, the circuit board may be damaged.

Insulation kit 2461 for circular coaxial lead-throughs (2467 and 2460)

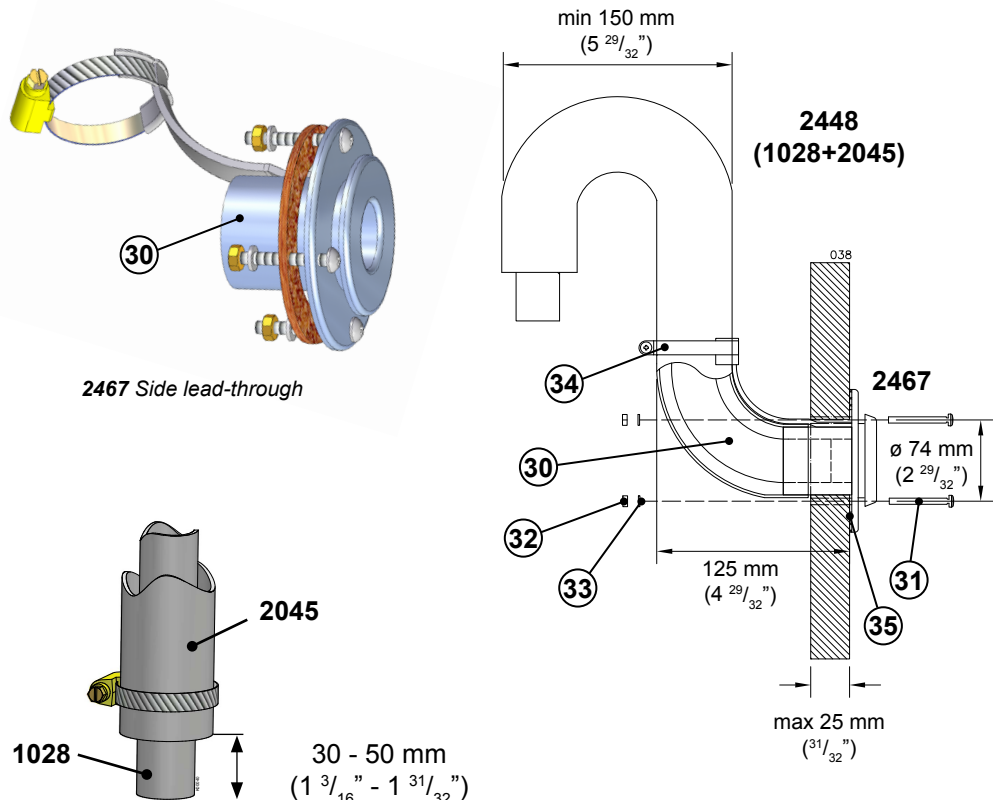


Specific instructions for individual lead-throughs

Side lead-through 2467

A side lead-through is installed in the side of the boat or in the transom. In sail boats it is recommended to install it in the transom. The installation always requires a so-called goose neck piece.

Make the necessary installation cut-outs and spread a suitable sealing agent on both sides of the seal and on the screw holes. This will ensure that the connection is waterproof.



2467 Side lead-through

Length difference of the pipes

Side lead-through 2467 installed.
The installation cut-out is $\varnothing 50$ mm ($1 \frac{31}{32}$ inch) and the screw holes are 4 x $\varnothing 6$ mm.



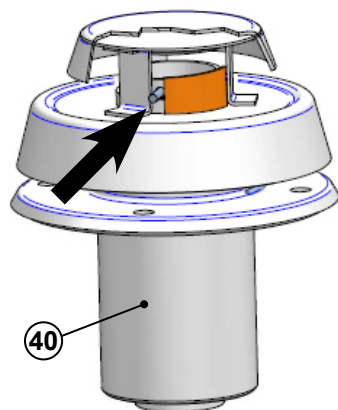
The 1028 exhaust gas pipe must be 30–50 mm ($1 \frac{3}{16}$ inch - $1 \frac{31}{32}$ inch) longer than the 2045 inlet pipe. This way the exhaust gas pipe will stay in place in the lead-through more firmly. The measurement depends on the overall length of the piping.

Package contents

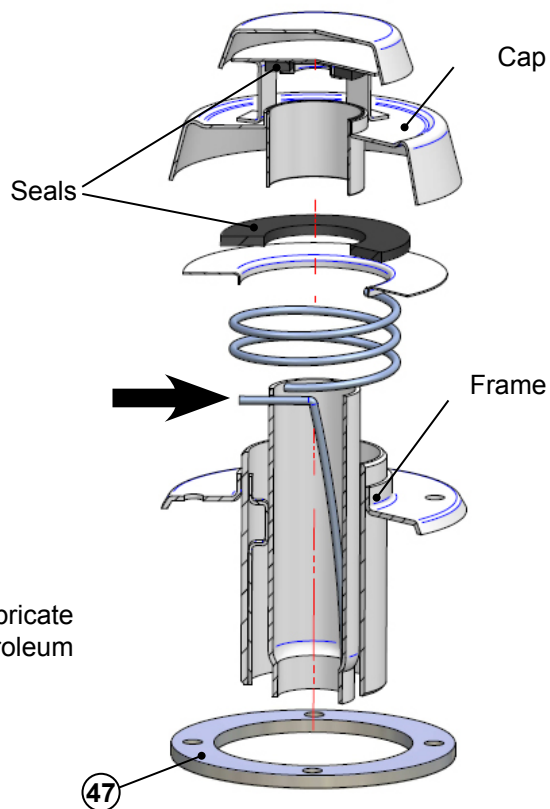
2467		
1 pcs	(30)	Side lead-through
1 pcs		Accessory bag 17679
4 pcs	(31)	Fastening screw M5 x 40 mm
4 pcs	(32)	Nut M5
4 pcs	(33)	Washer 5,3 x 10 mm
1 pcs	(34)	Hose clamp 32 - 50 mm
1 pcs	(35)	Gasket

Closable lead-through 2460

The cap of the closable lead-through must be detached for installation and seal maintenance by pressing the spring indicated by the arrow in with, for instance, a screwdriver. Take care not to let the screwdriver slip as the spring is very stiff. Hold the cap with your other hand when pressing in the spring. When the spring is down, pull the cap gently out of the frame. When assembling the lead-through, ensure that the order of the parts is correct. Also make sure that the spring goes in the correct hole in the cap. Otherwise, the lead-through cannot be closed.



2460
Closable lead-through.



Maintenance

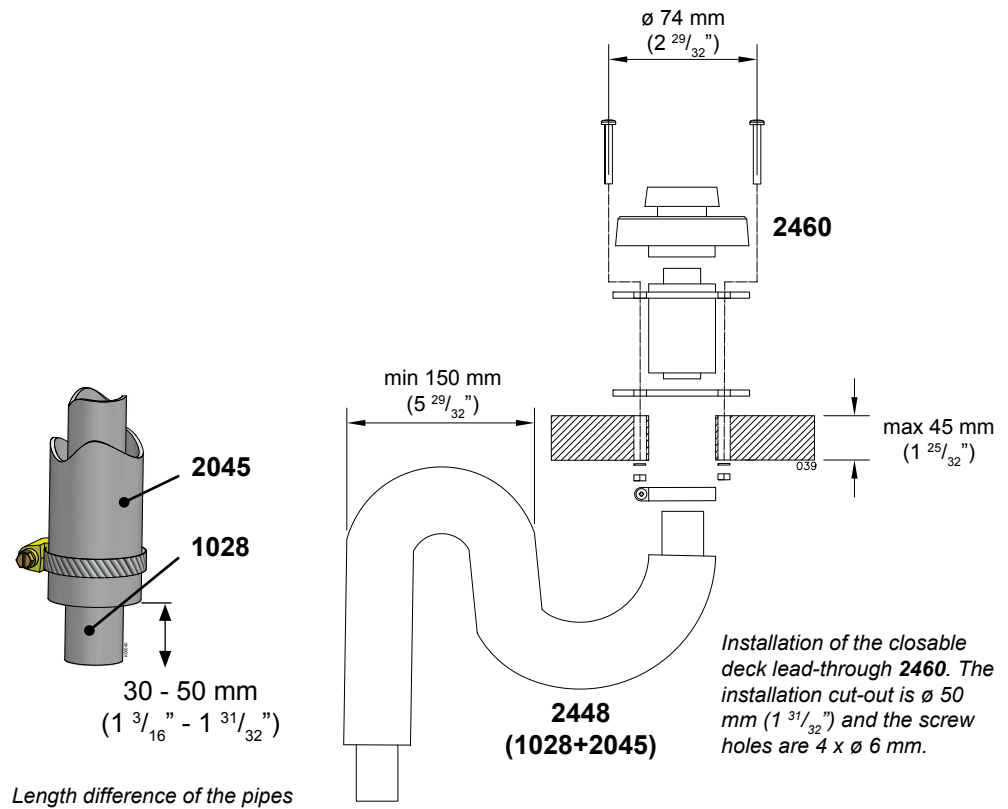
To keep the seals from hardening, lubricate them yearly with a heat-resistant petroleum jelly.



Check that closeable fitting is open before starting the device.

Package contents

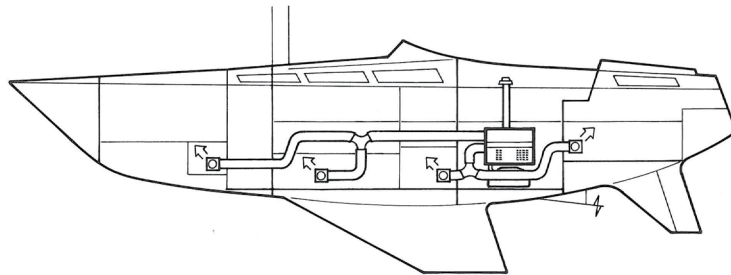
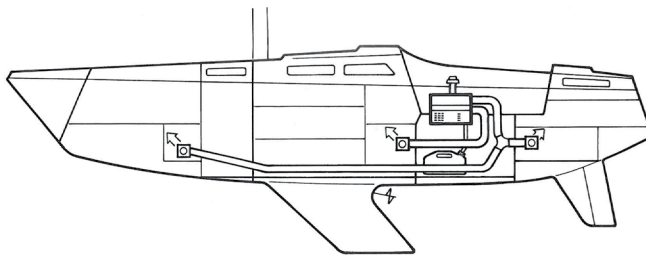
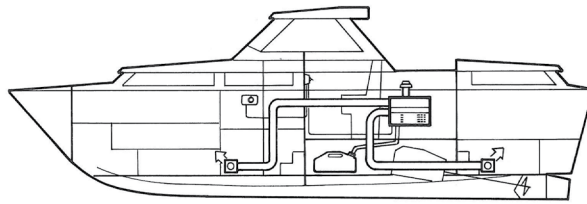
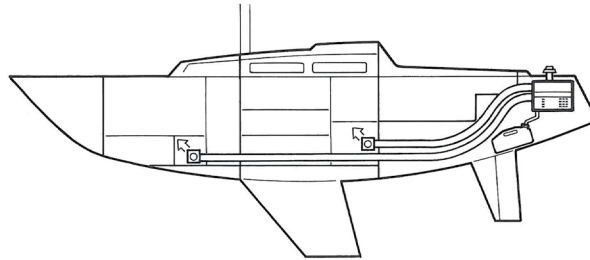
2460			
1 pcs	40	Closable lead-through	
1 pcs	41	Spacing tube	
1 pcs	Accessory bag 17676		
4 pcs	42	Fastening screw M5 x 85 mm	
8 pcs	43	Nut M5	
4 pcs	44	Washer 5,3 x 15 mm	
4 pcs	45	Washer 5,3 x 10 mm	
1 pcs	46	Hose binder 32 - 50 mm	
1 pcs	47	Gasket	



The 1028 exhaust gas pipe must be 30–50 mm (1 3/16" - 1 31/32") longer than the 2045 inlet pipe. This way the exhaust gas pipe will stay in place in the lead-through more firmly. The measurement depends on the overall length of the piping.

Air ductings

Description of installation



The lower duct is hotter.



To ensure a proper air flow in a long duct into a far front of the boat, it is useful to lead the hotter duct all the way to the front. The other duct can then be distributed according to the need.

Warm air ducting of the heater

It is important to plan the proper routing of the duct and the locations of the air registers. It is good to locate the heater as near as possible to the area being heated. Avoid the use of sharp bends in the ducting and keep overall bends to a minimum.

Heated air is distributed through the boat with **2410** \varnothing 60 mm duct. Multiple outlets can be installed by adding **2413** \varnothing 60 mm "Y" fittings leading to various locations. All duct to "Y" and duct to register connections should be clamped.

The **2411** air registers are adjustable for direction and flow and located at each duct termination point. It is important that sufficient flow is allowed by the installed registers to maintain (limit) the heater temperature. To ensure this for some applications, the adjustment flap of the register in the bigger heated space, will be removed. Too much resistance in the ductwork (too many flaps closed) and the heater may overheat and shut down.

If the heater will be used mainly with thermostat control, the control panel should be located in the largest heated area. To minimize the loss of heat energy, any long runs and/or runs in areas that do not require heating can be insulated using **2412** insulation. Insulation nearer the heater will be more effective than insulation at the far ends of duct runs.

Ducting runs

To enable low power consumption, the blower power is limited. It is important that diameters in ducting and air supply holes are as large as possible.

Long air ducting will weaken the total effect, as the flow will be reduced due to friction losses and loss of temperature through the walls of the ducts. The recommended maximum length of one duct is **2000t** 5 meters . Temperature loss can be reduced with the insulation sock **2412**.

Cabin ventilation

To optimize performance, some ventilation of the cabin is needed, so that fresh air being heated and driven into the cabin is not reduced by overpressure.



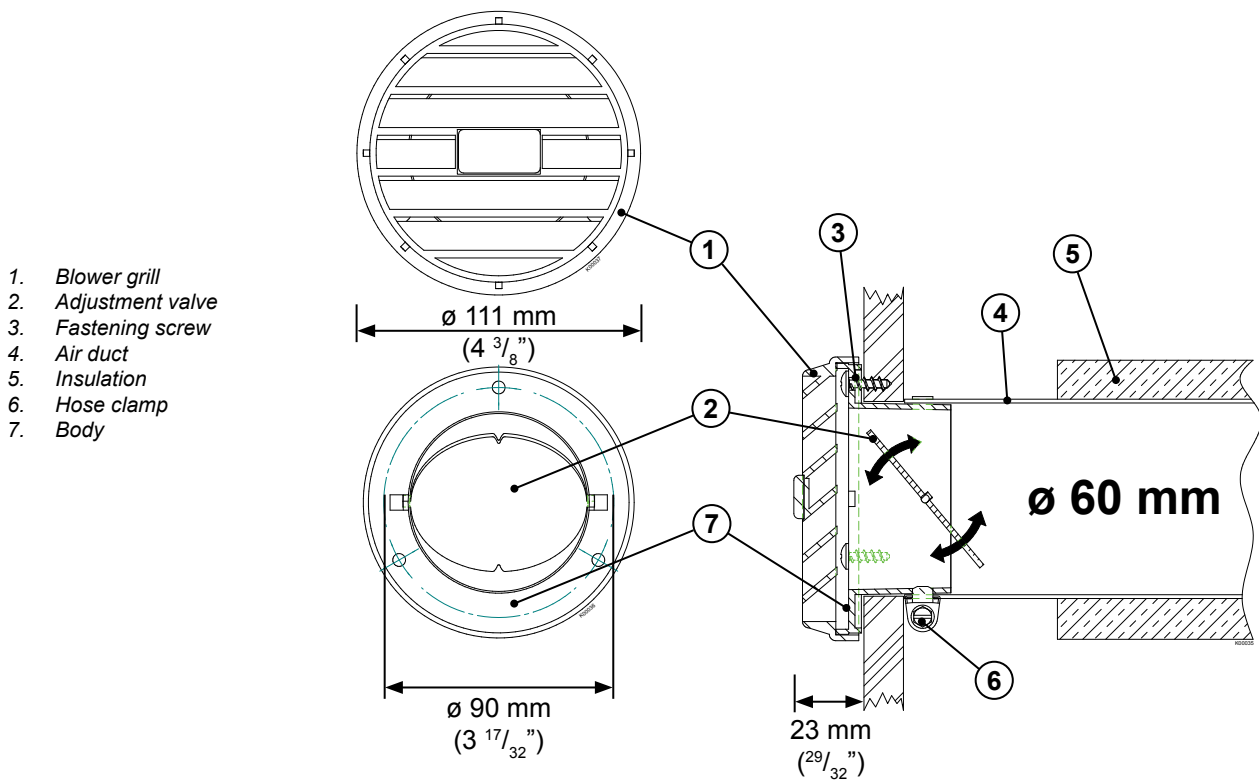
There has to be minimum 100 cm² (16 square inches) ventilation hole in the space where the heater is installed.

Installation of the air registers

When installing the warm air register **2411**, remove the grill part (1) of the body (7) by pulling. The grill part can be turned 360° to be able to direct the air flow direction.

2411

Cut a $\varnothing 67$ mm hole in the bulkhead or wall. Screw the body of the register (7) to the bulkhead with 3 screws. Connect the warm air duct to the register and reinstall the grill cover.



At least one of the two air outlets of the heater must be open at all times.

Installation and initial start-up

Installation

- Ensure sufficient air intake, minimum aperture of 100 cm².
- Ensure that the boat is sufficiently ventilated.
- The exhaust pipe outlet must be at least 400 mm away from the opening for filling fuel or tank breather.
- We recommend installing the operating switch onto vertical surface where liquids are not able to leak into the switch and it is out of reach of children (cable length 6 m).

Fuel system

- The hoses must be kept clean during installation.
- Use only Wallas fuel hoses.
- Cut the fuel hoses to the appropriate length when installing them.
- The return fuel tube must have continuous fall to fuel tank with no loops upward. All extra length is cut away below the tank adapter.

Electrical installation

- The nominal voltage of the device is 12 VDC.
- Current for the device is taken directly from the battery terminals using cables that are as short as possible.
- Put the main fuse of ca. 15 A on the + cable close to the battery.

Exhaust fumes

- When choosing the outlet location, note that exhaust fumes are hot.
- Use a swan-neck to prevent splash water entering the boat from splashing into the outlet.
- If your boat has a metal hull, the device and outlet must be insulated from the hull to prevent electrochemical corrosion.
- The exhaust pipe must not come into contact with fire hazardous materials. Insulate the exhaust fume hose, if necessary.

Warm air duct

- It is recommend to isolate the warm air ducts.
- Take care of that warm air registers are not closed at the same time.

Initial start-up

The device usually does not start the first time after it has been installed. It may take several starts for the fuel hoses to fill up enough for the fuel to reach the burner.

Watch the hoses as they fill up as you start the device.

Watch the hoses fill up with fuel while you start the device.

When the device starts, look for possible leaks in the exhaust and fuel connections.

Run the device for ca. ½ hour to allow possible installation and manufacturing greases to burn off. Make sure there is enough ventilation.



Remember to carefully read the instructions for installing, operating and servicing each device before installation.

To be filled in by the installer

- Test-run performed

Serial number	
Company	
Installer	
Installation date	
Signed	

Installer must check (x) the sections, then sign her/his signature.

Using the unit

Ignition

The start-up process and heating is automatic.

The heater will ignite when the heating switch (3) is pressed continuously for more than 2 seconds. A yellow heating indicator will light, indicating that the heating is on.

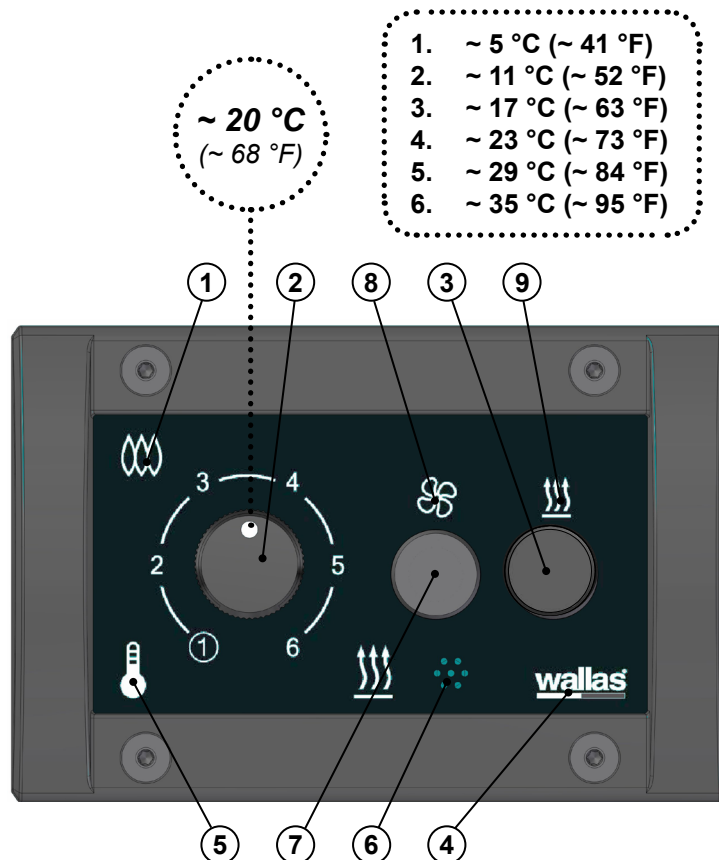
A red combustion indicator light (1) will be lit when the burner flame has been ignited and the combustion has stabilised after about five minutes after the ignition. The whole process takes about five minutes.

First ignition

After the installation or maintenance the heater may not start at the first attempt, if the fuel line is empty.

Turn off the heater. The heater is shut down by pressing the heating switch (3) continuously for more than 2 seconds.

Switch the heater on again.



- | | |
|-------------------------------------------|--------------------------|
| 1. Combustion indicator | 6. Thermostat sensor |
| 2. Temperature adjustment / Power control | 7. Ventilation switch |
| 3. Heating switch | 8. Ventilation indicator |
| 4. Power indicator | 9. Heating indicator |
| 5. Thermostat indicator | |

Adjusting the heat

Adjustment of temperature can be done by using thermostat (recommended use) or manually.

The desired mode is chosen by turning the regulation knob (2) min - max - min - max, by doing this the unit is switched to either to thermostat- or to manual mode. When thermostat mode is chosen the thermostat light (5) is on. In manual mode the thermostat light (5) is off. Note ! the heater will remember it's last mode ie. if it is shut down in thermostat mode next time when ignited it will start in the same mode ie. thermostat mode.

Thermostat mode

Temperature is controlled by the thermostat (recommended use)

The device starts when the heating switch (3) is pressed in continuously for at least 2 seconds, after which the yellow power indicator light (9) lights to indicate that the power is on.

The red combustion indicator light (1) will be lit, when the burner flame has been ignited and combustion has stabilised after ca. 2.5 - 4 min from when the heating was turned on.

The starting phase will take about 11 minutes. After this phase the heater will run according to set power or can be adjusted by turning the knob.

After the heater has passed the ignition phase, you can adjust the thermostat setting using the temperature control knob (2). Turn the knob to set the temperature to your desired setting.

The sun-switch shuts down the device automatically, if the temperature rises above the requested temperature, for example, due to sunlight. The temperature must rise by +3 °C above the set value for a half an hour. If the device has been shut down by the sun-switch, an indicator light (5) blinks on the thermostat. The sun-switch can be turned off temporarily, by turning the temperature control (2).

A heater that has been shut down can be restarted manually, if necessary.

Conservation temperature: the temperature control (2) is set to minimum (1), and the cabin is maintained at a temperature of +2 – +8 °C. The sun-switch is not enabled in this mode.

Temperature of cabin can be found out by turning the knob (2) until the brightness of the thermostat light (5) will change. The position of knob (2) inform about the cabin temperature.

Manual use

The power is adjusted manually.

To enable this function, turn the power adjuster (2) to positions min - max - min - max.

The device signals that the function has been activated when the thermostat light (5) shuts down.

After the heater has been started up, the power can be adjusted step-less with the power adjustment knob (2). Avoid turning the adjustment knob back and forth rapidly, as this can cause the burner to become sooty.

when power control knob (2) is turned to position 1 or 2 , unit is running on minimum effect.

when power control knob (2) is turned to position 2 or 6 , unit is running on maximum effect.

From manual mode to thermostat mode you can go by turning the knob (2) min - max - min - max. As a confirmation of mode change the thermostat light (5) will go on.



Air boost

The air boost is meant to be used when you need bigger air volume for example to remove moisture. This function forces the main blower run with maximum effect. When the heater is running, the air boost can be activated by pressing the ventilation switch (7) one time shortly (less than 2 seconds). The heating stays on adjusted value but ventilation is boosted to maximum effect. The air boost is indicated by the green ventilation light (8). When you press the switch second time shortly, the air volume goes to maximum. Third press restores the air volume and the green indication light (8) shuts off.

Ventilation

Fresh air ventilation activates by pressing the ventilation switch (7) continuously at least 2 seconds. Ventilation is indicated with the green ventilation light (8). Ventilation is deactivated by pressing the ventilation switch (7) continuously at least 2 seconds. The green ventilation light (8) will shut off.

When pressing the ventilation switch (7) continuously at least 2 seconds, while heating is on, the heater will shut off and after the aftercooling mode, the heater goes to ventilation mode.

Ventilation is 2-positions (Min-Max). The thermostat control deactivates after adjusting the ventilation effect. When pressing the heating switch (3) at least 2 seconds while the ventilation is on, the heater will start and go to heating mode.

Shutdown

You can shut down the heater by pressing the heating switch (3) in continuously for at least 2 seconds. The yellow heating indicator light (9) will go out immediately. The red combustion indicator light (1) will continue to blink for ca. 10 minutes, while the device is cooling down. You cannot restart the device until the combustion light has stopped blinking.

Remote control

The heater can be controlled manually with an accessory, which can be purchased separately.

If the device is started using the remote control, the orange indicator light (5) on the control panel will blink at 10-second intervals.





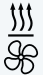








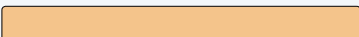




The sun-switch is not enabled in this mode.

The ventilation cannot be used with the remote controller.



The unit doesn't start before the after cooling phase is finished.

Signal lights

Colour		Blink interval	Function
Yellow			Heating on
Green			Ventilation on
Yellow Green			Air boost
Red			Combustion indicator when the combustion has begun normally
Red			Aftercooling
Orange			Thermostat control, the set temperature exceeds the set value > power is increasing
Orange			Thermostat control, the set temperature is lower than the set value > power is decreasing
Orange			Device in remote control mode
Orange			Sun switch has shut down the device

Maintenance recommendations

Basic maintenance

Maintenance procedure	Maintenance interval	Carried out by
Basic maintenance (change of glow elements, cleaning the burner, adjust- ment, check of functions)	5 years	Authorised Wallas service shop

Special recommendations

Occasional use of unit will keep the unit functional.

Removal of water from the tank

During the period of use, add isopropyl alcohol-based (not ethyl or methyl based) anti-freeze for petrol vehicles (carburettor spirit) to the fuel. The agent should be added after the tank has been emptied, and refilled, a few times, and always at the beginning and end of an operating season. The anti-freezing agent binds the water in the fuel and prevents the fuel from settling and spoiling during the summer season. For the dosage, observe the recommendations provided by the manufacturer of the agent.

Winter storage

- the fuel tank is emptied in the autumn.
- the fuel tank is cleaned and the fuel tube filter is changed.
- in spring, the fuel tank is filled with new, clean fuel.

The unit doesn't need any actions.

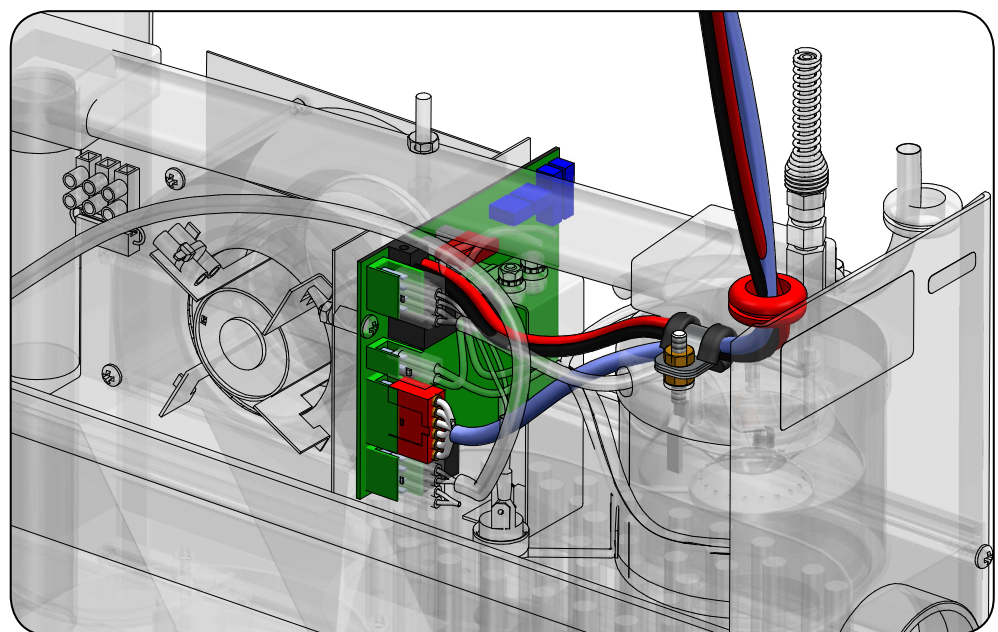
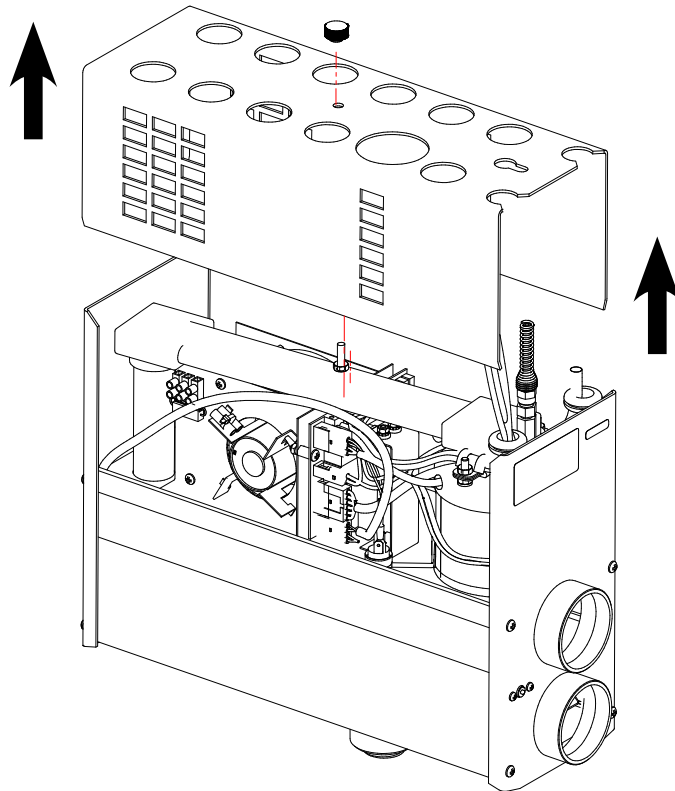
Spare parts

Spare part catalogue can be downloaded through www.wallas.com

Opening the device

In order to remove the bottom plate open the screw and pull the bottom plate out. When installing the bottom plate back be sure that none of the cords or the fuel line will not remain between the bottom plate and the frame. Check that the sleeve of return line fits to the return line located in the burner bottom. Tighten the nut by hand.

The power cables and control panel cable and fuel hose may need to be detached from the device during maintenance or installation.



Warranty Terms



Wallas-Marin Oy (the manufacturer) shall be liable for any defects in the raw material or manufacture of the products and items sold by the importer for 2,000 operating hours or 24 months from the date of sale (whichever comes first) under the conditions noted below. Calendar term of the Warranty can be extended by an additional 12 months by registering the product in the website of Wallas-Marin Oy (www.wallas.fi) within three (3) months of the unit being sold to the end customer.

1. In the event of a defect:
 - a) Look at the check list on the website or installation / usage manual (www.wallas.fi) to make sure the defect in question is not related to use. A simple problem might not be covered by the warranty ie. water in diesel or unit requires a service.
 - b) Notification of the defect must be given in writing immediately, if possible, but no later than two (2) months after the appearance of the defect. After the warranty period ends, a referral back to a notification at the time of the warranty period is not valid unless the notification was made in writing. A valid receipt or another reliable official document of the time of purchase is required for proof of warranty eligibility.
 - c) For repairs under warranty, the customer must take the product to the place of purchase (the seller is responsible for handling units with warranty issues), to an authorized repair shop or to Wallas-Marin Oy factory service. Warranty service must be done by authorized Wallas repair personnel. The warranty does not cover costs for the removal and reinstallation of the device or for any damage in transit of a device that has been sent for repair. Warranty does not include any transport costs. (Wallas is a return to base warranty).
 - d) The customer must provide the following information in writing for warranty service:
 - description of the problem.
 - a description of where and how the device was installed (photographs of the installation may help)
 - product type and serial number, place and date of purchase
2. This warranty is not valid in the following cases when:
 - failure occurs as a result of components, which are not approved by the manufacturer, have been added to the device, and/or, it's structure has been modified without the consent of the manufacturer.
 - the instructions for installation, operation or maintenance have not been followed.
 - storage or transport has been inappropriate.
 - a problem has resulted from an accident or damage, which Wallas has had no control over (force majeure).
 - the product has suffered from improper handling, unsuitable fuel, low voltage, excess voltage, damage due to dirt, water penetrating in to the unit or corrosion
 - the device has been opened without the explicit permission of the factory/importer
 - components, other than original Wallas spare parts or components, have been used in the repair of the device.
 - repair by unauthorized service company
3. Warranty does not cover consumable or wear parts, which include: glow coil/plug, bottom mat or wick, fuel filter, seals.
4. Repairs carried out during the warranty period do not renew or alter the original warranty period.
5. Indirect damages arising from a defective product are not covered by this warranty.
6. This warranty is only valid for boat products that have been installed in boats and for cottage products that have been installed in cottages. The warranty does not cover Wallas products installed in vehicles or other areas.
7. This warranty does not limit rights specified in consumer protection legislation.



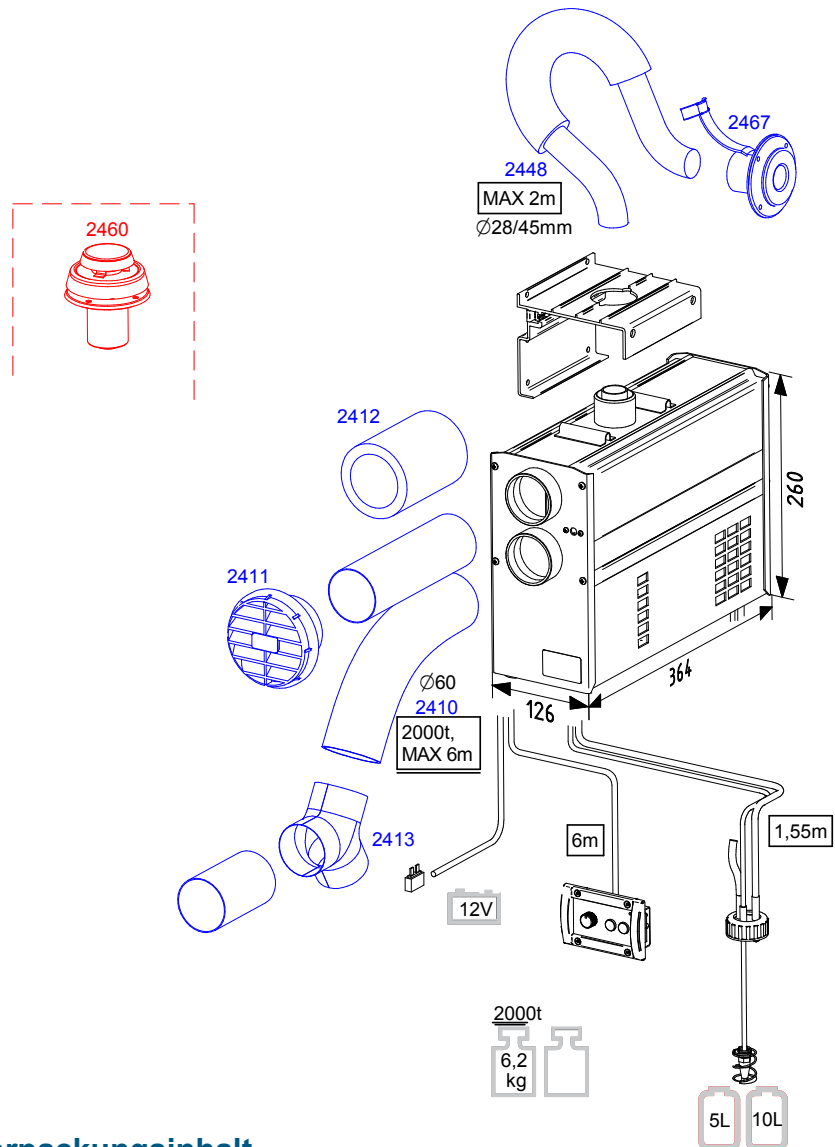
When making a warranty claim, the customer must provide proof that the maintenance and safety instructions have been thoroughly followed. This warranty does not apply to defects which have arisen due to carelessness in following installation, operation and maintenance instructions.



2000t

Technische Informationen

de



Verpackungsinhalt

2000t	
1 stk	Heizung (<i>Brennstoffschlauch und Bedienfeldkabel installiert</i>)
1 stk	① Haltebügel
1 stk	Zubehör 17662B
2 stk	② Schraube M8 x 120 mm DIN 931 / ISO 4014
2 stk	③ Scheibe M8 DIN 137 A
6 stk	④ Befestigungsschraube 4,8 x 16 mm DIN 7981 / ISO 7049
1 stk	⑤ Schlauchschelle 32 - 50 mm
2 stk	⑥ Schlauchschelle 50 - 70 mm
1 stk	⑦ Sicherungskasten
1 stk	⑧ Sicherung 5 A (blau)
2 stk	⑨ Steckhülse 6,3 x 0,8 (gelb)
1 stk	Bausatz der Steuerungstafel 361066
1 stk	⑩ Bedienfeld
1 stk	⑪ Verlängerungsmuffe
4 stk	⑫ Befestigungsschrauben 3,5 x 20 mm (schwarz) für das Bedienfeld
4 stk	⑬ Befestigungsschrauben 3,5 x 40 mm (schwarz) für das Bedienfeld
1 stk	Montage-, Bedienungs- und Wartungsanleitung

2000t

Technische Informationen



Technische Informationen

	2000t
Brennstoff	Leuchtpetroleum
Betriebsspannung	12 V DC
Verbrauch	0,10- 0,20 l/h
Heizleistung, max	2000 W
Heizleistung, min	900 W
Stromverbrauch	0,4- 0,7 A (wenn gezündet ca. 4 Min. 10 A)
Abmessungen	364 x 260 x 126 mm
Gewicht	6,2 kg
Max. zulässige Länge der Abgasleitung	2 m, (ø 28/45 mm)
Max. zulässige Länge des Brennstoffschlauchs	8 m
Max. zulässige Länge der Warmluftleitung	6 +6 m
Mindestgröße der Frischluftöffnung	100 cm ²
Warmluft-Anbindung	2 x ø 60 mm
Verbindungen	Fernbedienung Schaltruhr
Geeignete Abgasdurchführungen	2467 und 2460

Wirkungsweise

2000t sind Luftheizer mit zwanghafter Zirkulierung, ausgelegt für den Leichtpetroleum-Kraftstoff, ohne offene Flamme.

2000t ziehen den Brennluft vom draussen des Schiffes durch äusseren Teil des inneren Abgasrohres. Das Abgas wird durch das innere Teil des koaxialen Rohres nach Aussen abgeschafft. Das koaxiale Rohr ist in der gemeinsamen Durchgangsöffnung in dem Rumpf befestigt und funktioniert als separater Leiter des Brennluftes and Abgasen. Solche Wirkungsweise erhöht die Effizienz, Wind-Unempfindlichkeit und verringert das minimale Leistungsniveau.

Die Wärme, produzierte durch die Verbrennung der Luft/Kraftstoffmischung wird in dem Wärmetauscher der zirkulierenden Luft abgegeben. Die Wärmeleistung kann gleichmässig zwischen hoher und niedriger Leistung reguliert werden mit manuellen Potentiometer oder Thermostat.

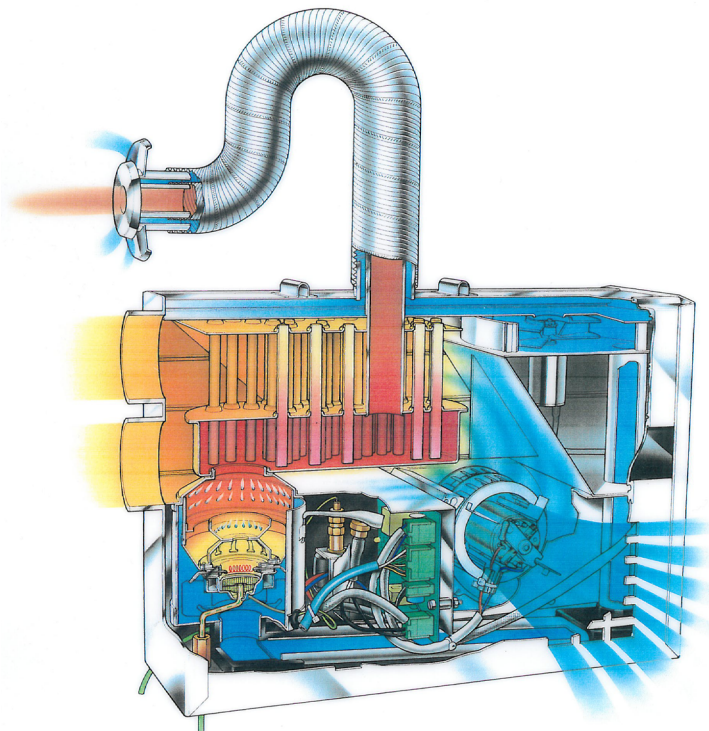
Erhitzte Luft zirkuliert in der Schiffskabine durch die Warmluft-Leitungen.

In heissen und/oder feuchten Bedingungen können diese Heizungsgeräte für die Ventilation und die Zirkulation der frischen Luft verwendet werden.

Für die Einschaltung des Heizungsgerätes wird der in das Brennergefäss gepumpte Kraftstoff mit einer Glühkerze entzündet. Die Reihenfolge von Entzündung/Einschaltung und Ausschaltung ist im Werk vorprogrammiert. Auf die Weise werden die Ein- und Ausschaltungen automatisch kontrolliert.

Die Kraftstoffpumpe im inneren des Heizungsgerätes reguliert die Kraftstofflieferung, elektronische Komponente steuern die Kraftstoff/Luft-Gemisch für den optimalen und sauberen Verbrennungsprozess. Der Temperaturfühler im Inneren des Brenners fühlt die Verbrennung und schaltet den roten Indikator (1) ein, wenn der Brenner erfolgreich startete. Nach der Ausschaltung des Heizers wird automatische Kühlung eingeleitet. Der Kühlungsprozess reinigt den Heizer und bläst den ganzen unverbrannten Kraftstoff aus.

Die Heizer sind komplett von rostfreien Materialien hergestellt.



Einbau des Gerät

Die Installierung muss bezugnehmend auf die in dem Installierungsland gültige Verordnungen erfolgen.

Die Garantie für Bootsprodukte gilt nur bei Montagen auf Booten.

Die Garantie gilt nicht bei Montagen in Fahrzeugen oder bei Montagen in sonstigen Räumen.

Das Gerät ist bestimmt für die Freizeitverwendung im Hobby-Schiffen. Das Gerät ist nicht bestimmt für die Verwendung im Wohn-Schiffen. Im Falle von solcher Verwendung die Garantie ist nicht gültig. Für solche Verwendung müssen die Heizer öfter gewartet werden und für die Wartung ist die Garantie nicht gültig.

Folgendes ist bei der Auswahl des Aufstellungsorts zu beachten

Das Gerät muss am trockenen Platz im Innern installiert werden.

Das Gerät ist auf dem festen und stabilen Trennungswand oder Wand zu befestigen.

Beachten Sie beim Einbau, dass das Gerät für Wartungen freistehen muss. Daher empfiehlt es sich, das Gerät so aufzustellen, dass Anschlüsse leicht geöffnet und getrennt werden können.

Es ist nützlich für die Wartung ein Raum von 200 mm unter dem Heizer freilassen für das Abnehmen von unterem Deckel.

Der Gerät sollte senkrecht aufgestellt werden. Der Neigungswinkel darf nicht mehr als 5° betragen. Obwohl das Gerät bei vorübergehender Neigung in einem steilen Winkel (selbst für mehrere Stunden) wahrscheinlich nicht beschädigt wird, kann der Brenner bei ständiger Neigung nicht die optimale Leistung erbringen. Bedenken Sie außerdem auch die Platzierung der Bedientafel, da die Länge des Kabels der Bedientafel eingeschränkt ist.

Lesen Sie bitte besonders aufmerksam folgende Hinweise:

- Installieren Sie die Bedientafel nicht in unmittelbarer Nähe eines Wasseraustritts.
- Falls möglich, installieren Sie die Bedientafel vertikal.
- Wählen Sie eine Stelle für die Installierung des Gerätes, die minimale Verkrümmung von den Warmluft-Leitungen gewährleistet.

Wir empfehlen die Installation des Geräts durch einen autorisierten Wallas-Kundendienstbetrieb.

Folgendes ist bei der Installation von Leitungen, Schläuchen und Kabeln zu beachten

Netzkabel und Brennstoffschläuche müssen an Orten, an denen Sie durch scharfe Kanten oder Hitze mechanisch beschädigt werden können, abgesichert werden.

Installierungsstelle

Das Gerät kann in beheiztem oder unbeheiztem Raum installiert werden.



Das Heizgerät darf nicht in Räumen mit Benzindüsten installiert werden. Explosionsgefahr!

Notwendige Installierungs-Werkzeuge



ø 2 mm
ø 5 / ø 6 mm

PZ 2
PH 2
TX 10

13 mm

ø 35 / ø 50 mm
ø 60 mm
ø 67 mm



Bei Booten mit Metallrumpf muss sichergestellt werden, dass das Gerät, die Abgasdurchführung, die Brennstoffanschlüsse, die Bedientafel sowie alle anderen Teile vom Bootsrumf isoliert werden. Dies muss erfolgen, um:

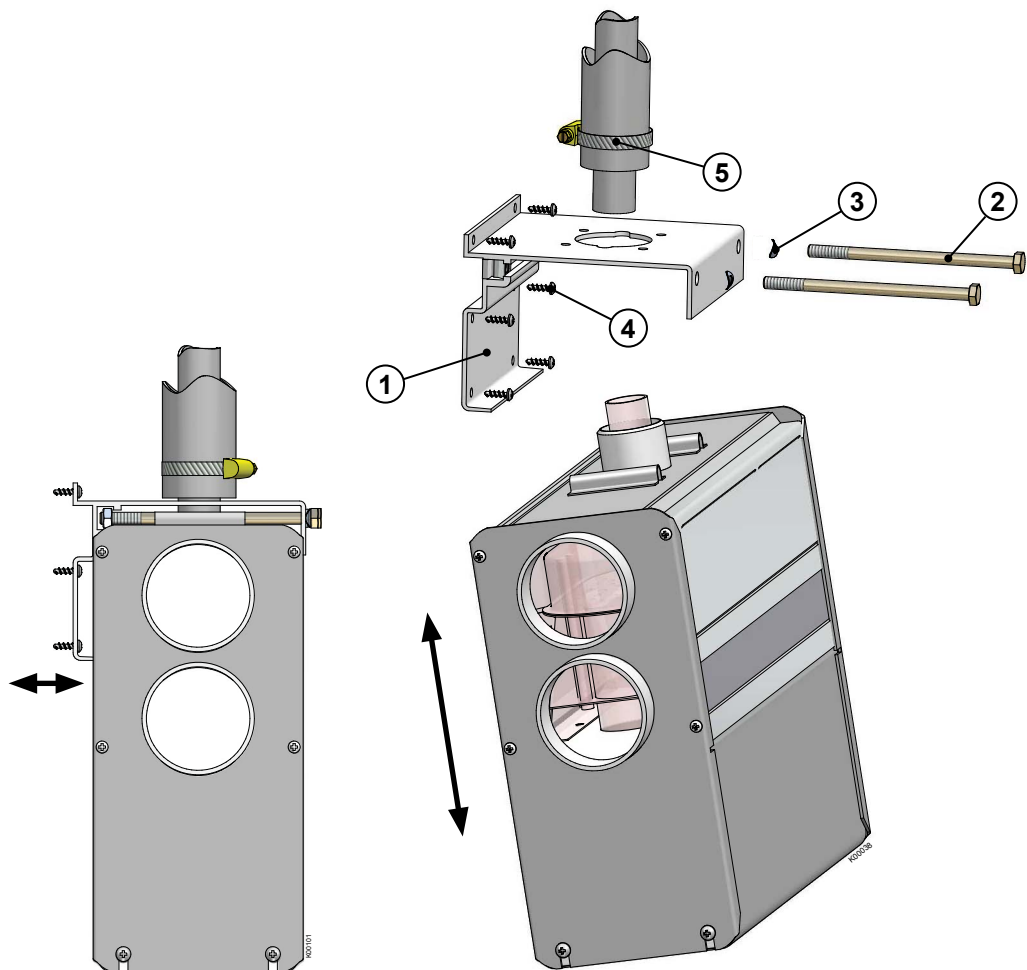
- elektrochemische Korrosion und
- die Übertragung von Spannung vom Rumpf auf das Gerät oder umgekehrt bei elektrischen Störungen zu vermeiden.



Verwenden Sie bei Wallas-Geräten stets Wallas-Originalzubehör und Originalersatzteile.

Befestigung des Gerätes

Befestigen Sie die Platte (1) mit den Schrauben (4) an der passender Stelle und beachten, dass das Unterteil des Heizers muss in der horizontale Lage sein. Legen Sie den Heizer auf die Befestigungsplatte und befestigen mit Schrauben (2). Unter dem Schraubenkopf ist eine rifflige Stützplatte (3) zu legen. Beachten Sie, dass die Kante der Befestigungsplatte muss in dem Ausschnitt des seitlichen Profils des Heizers gehalten werden. Verbinden Sie den Abgasschlauch mit der Schlauchschelle (5).

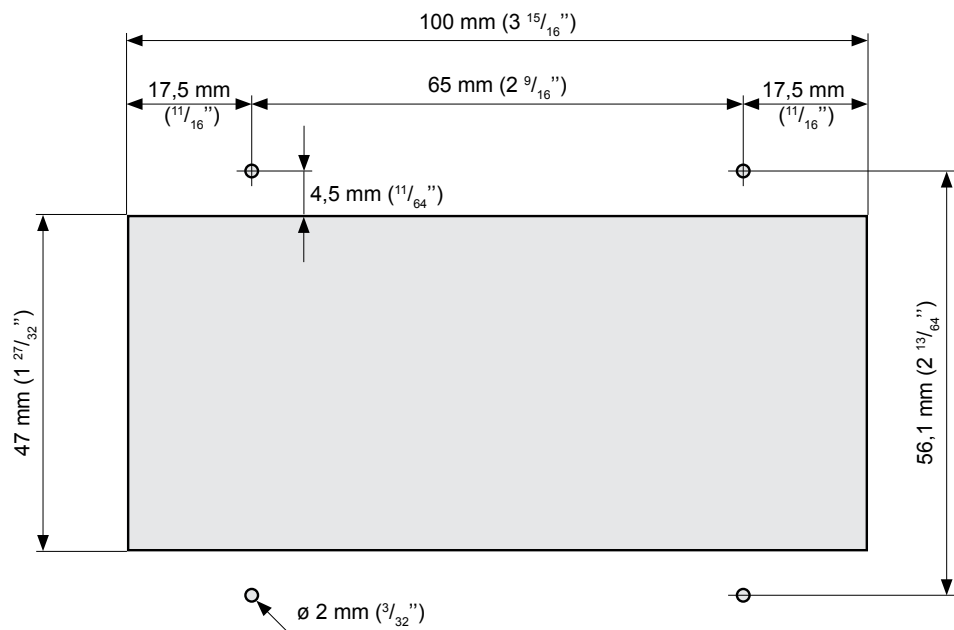


Installierung der Steuerungstafel

Schneiden eine Hole für die Steuerungstafel bezugnehmend auf die Masse in der Zeichnung. Es ist empfehlenswert die Steuerungstafel in einer vertikalen Fläche zu installieren und die mit Wasser bestrizbaren Stellen zu vermeiden.



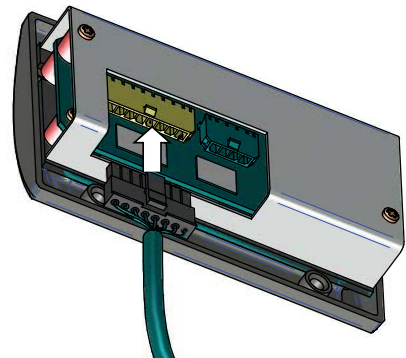
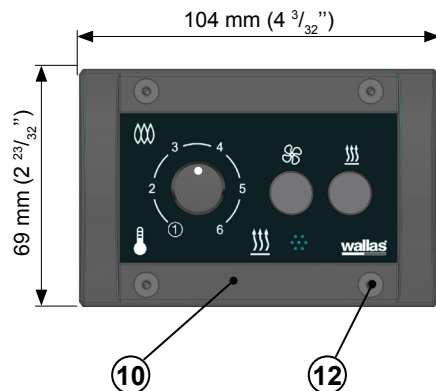
Der Thermostat befindet sich an der vorderen Platte. Installieren Sie die Platte an der Stelle wo die Temperaturregelung gewünscht ist. Vermeiden die Stellen, die sich zu nah an jeden äusseren Wärmequellen, Türen oder Fenstern befinden. Berücksichtigen Sie, dass direkte Sonnenstrahlen können den Thermostat beeinflussen. Die Länge des Kabels der Bedientafel beträgt 6 m.



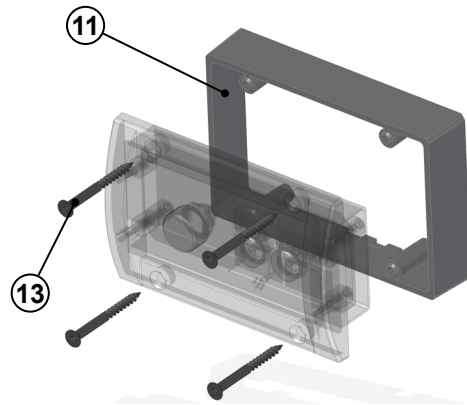
Abmessungen der Einbauöffnung für das Bedienfeld
 Falls erforderlich, bohren Sie die Löcher für die ø 2 mm ($\frac{3}{32}$ ") Schrauben vor.



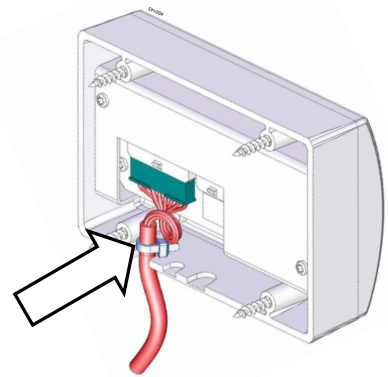
Für die Schneidung von der Öffnung für die Steuerungstafel benutzen Sie für die Bezeichnung der Öffnung eine Kartonschablone.



Verbinden die Leitung von der Einheit mit der Steuerungstafel (10). Befestigen die Steuerungstafel mit den Schrauben (12).



Für die Installation der Steuerungstafel benutzen Sie ein Flansch für die Befestigung auf der Oberfläche.
4 St. von Schrauben: 3.5 x 40 mm (Schwarz) TX10 sind mitgeliefert.

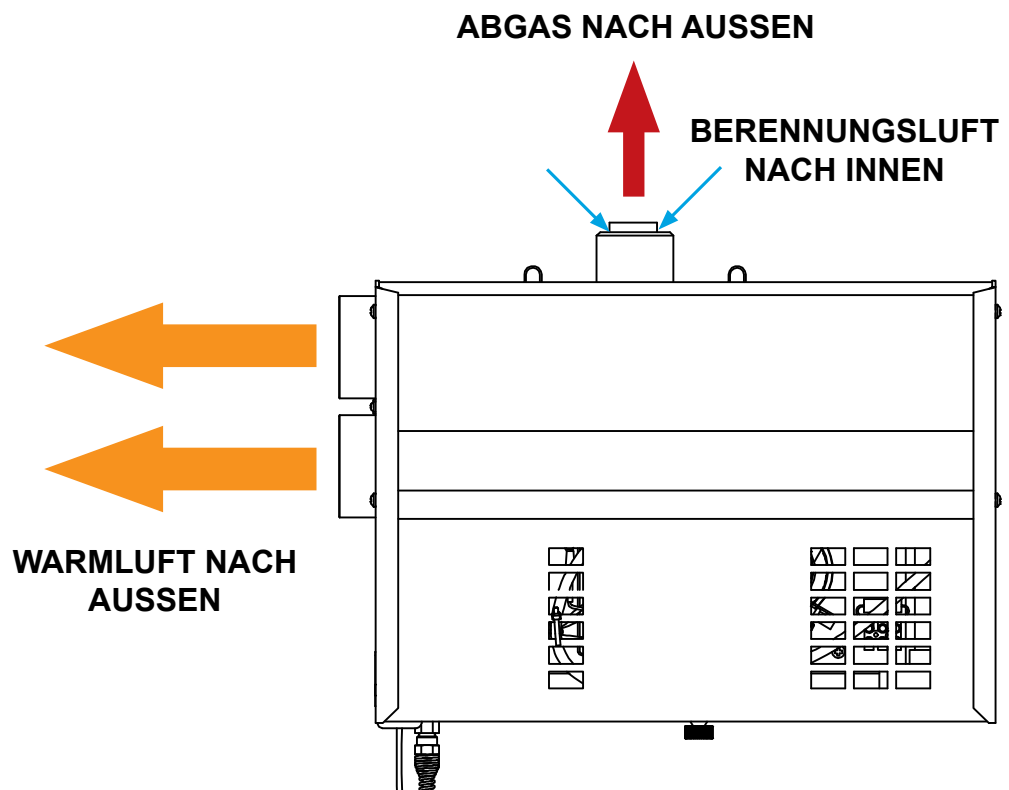


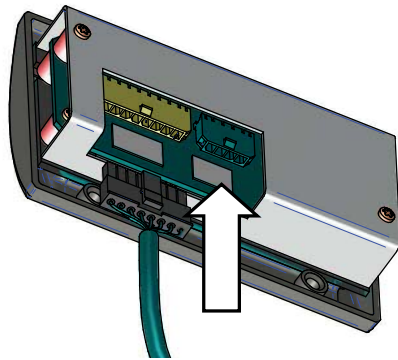
Wenn die Bedienungstafel auf der Oberfläche befestigt wird, dann ist eine Schleife des Steuerungskabels zu machen. Eine Kabelstrebe muss das Abtrennen des Kabels von dem Verbinder verhindern.

Verbindungen des Heizgerätes

Beachten Sie folgendes für das Verbinden

Um die Befestigungen und Auseinandersetzungen zu erleichtern es ist zu empfehlen ein Stück von den Kabeln und Schlauchen und der Kraftstoffleitung ungespannt lassen, d.h. eine Schleife zu bilden.





Fernbedienung (Zubehör)
Schaltruhr (Zubehör)

Der Zubehör ist mit dem Bedienungstafel verbindet wie im Bild gezeigt. Beachten Sie, dass die Spannungen müssen verhindert werden.

Elektrische anschlüsse

Folgendes ist bei elektrischen Anschlüssen zu beachten

Das Gerät verwendet 12 V Gleichspannung. Um Stromverluste zu minimieren, halten Sie das Netzkabel so kurz wie möglich und vermeiden Sie Verbindungsstecker. Der Kabelquerschnitt ist von der Länge des Netzkabels abhängig. Siehe Tabelle. Der Kabelquerschnitt muss vom Gerät bis zur Batterie immer gleich bleiben. Die maximale Länge des Netzkabels beträgt 10 m.

Kabelquerschnitt

Gesamtlänge des Netzkabels (m)	Kabelquerschnitt (mm ²)
0 - 4	4 (11 or 10 AWG)
4 - 6	6 (9 or 8 AWG)
6 - 10	10 (7 or 6 AWG)

Falls ein dickeres Kabel erforderlich ist, setzen Sie eine separate Verbindungsstelle im Netzkabel. Siehe Abbildung auf der nächsten Seite.

Hauptschalter

Ein Hauptschalter muss an die Plusader des Geräts angebracht werden. Stellen Sie den Strom stets am Hauptschalter aus, wenn das Gerät über einen längeren Zeitraum nicht betrieben wird.



Unterbrechen Sie die Stromzufuhr niemals, bevor nach Abschalten des Geräts die Kühlphase abgeschlossen wurde.

Elektrische Anschlüsse des Geräts

12 V Gleichstromanlage

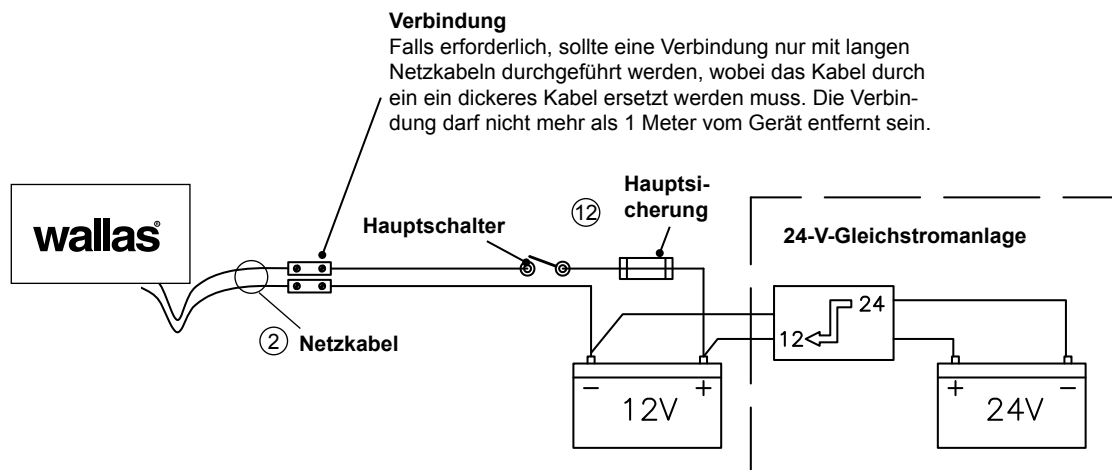
Verbinden Sie die rote Ader des Netzkabels mit dem Pluspol der Batterie und die schwarze oder blaue Ader mit dem Minuspol. Eine 15-A-Hauptsicherung muss in der Nähe der Batterie an der roten Plusader angebracht werden. Siehe Abbildung.

24 V Gleichstromanlage

Wenn der Strom für das Gerät von einer 24-V-Anlage entnommen werden soll, bauen Sie vor Anschluss des Geräts einen Ladestrom-Spannungsregler und eine 12-V-Batterie ein. Der Spannungsregler allein reicht nicht aus, da er die hohe Strommenge für das Vorglühen nicht erzeugen kann. Nach der 12-V-Batterie sind die Anschlüsse analog zu den Anschlüssen einer 12-V-Anlage auszuführen.



Das Gerät ist mit dem Akkumulator des Schiffes zu verbinden.



Überprüfen der Anschlüsse

Der Stromverbrauch des Geräts ist beim Einschalten (Vorglühen) am höchsten. An dieser Stelle sind auch Spannungsverluste am höchsten. Während der Vorglühphase muss die Spannung an der Schnellkupplung mindestens 10,7 V betragen. Siehe Abbildung. Ist die Spannung geringer, lässt sich das Gerät möglicherweise nicht einschalten.

Anschlüsse der Brennstoffleitung

Folgendes ist bei den Anschlüssen der Brennstoffleitung zu beachten

Die Standardlänge der Brennstoffleitung beträgt 1,5 m (max. 8 m). Schneiden Sie die Brennstoffleitung auf eine für die Installation passende Länge.

Die Förderhöhe der Pumpe sollte höchstens 2 m betragen (vorzugsweise 0,5 bis 1 m).

Der Brennstoffleitung muss stets einen Wallas Filter aufweisen.

Landespezifische Anforderungen

Die Standardbrennstoffleitung besteht aus Kunststoff. Beachten Sie bitte die landespezifischen Anforderungen hinsichtlich dem Material von Brennstoffschlauch/-leitung und Brennstofffilter. Der Innendurchmesser einer Ersatzleitung muss dem Innendurchmesser der Kunststoffleitung entsprechen.

Kupferleitungen und Metallfilter sind als Zubehör erhältlich.

Brennstoffzufuhr

Wenn die Höhe 2 m überschreitet, es muss die Kraftstofflieferung geprüft und gegebenenfalls korrigiert werden. Die Brennstoffzufuhr muss ebenfalls überprüft werden, wenn Teile der Brennstoffversorgungsanlage wie Pumpe oder Platine ersetzt wurden.

Anpassungen der Brennstoffversorgungsanlage sind gerätespezifisch. Wir empfehlen, Einstellungen von einem autorisierten Kundendienstbetrieb durchführen zu lassen.

Anschluss an einen separaten Tank

Bei Kunststofftanks werden Verschlussdurchführungen und Sinterfilter verwendet. Der Kraftstofftank muss sicher befestigt werden. Der Kraftstofftank muss in der Nähe von der Kiellinie befestigt werden.

Wallas-Brennstofftanks

Volumen	Länge x Höhe x Breite	Bestellnummer	
5 l	200 x 300 x 130 mm	2024	(Zubehör)
10 l	380 x 195 x 210 mm	2027	(Zubehör)
30 l	590 x 200 x 300 mm	4030	(Zubehör)
130 l	800 x 400 x 600 mm	4130	(Zubehör)

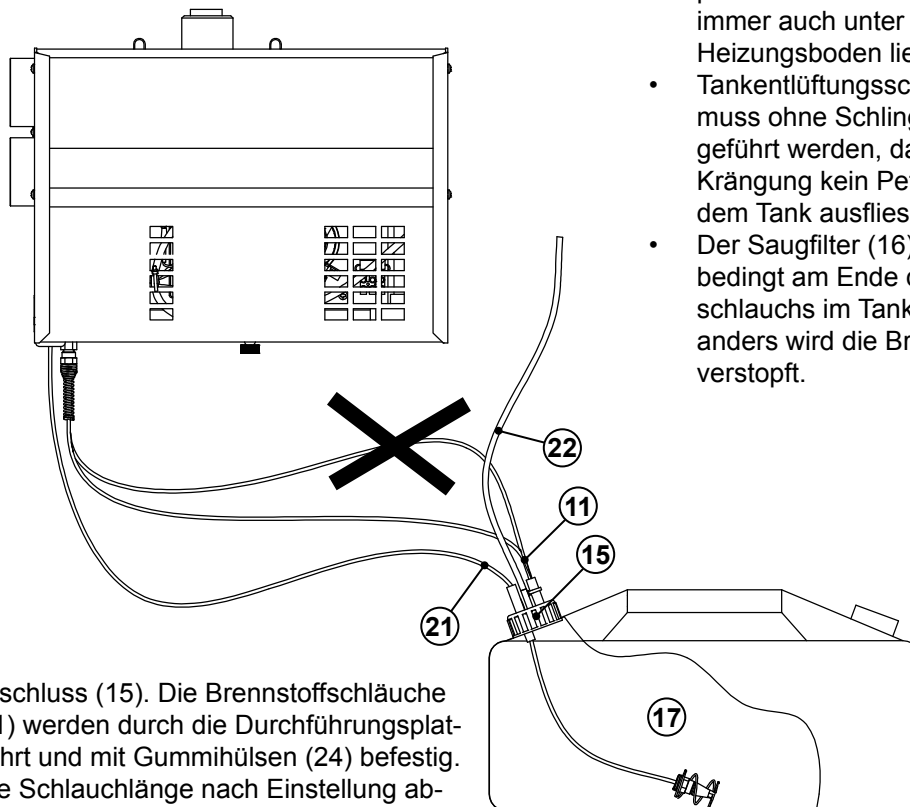


Die Brennstoffanschlüsse müssen dicht sein, damit keine Luft in den Schlauch gelangen kann. Prüfen Sie vor dem Befestigen stets die Sauberkeit der Verbindungsoberflächen. Luft in den Leitungen führt zu Gerätestörungen.

Brennstoffanschluss und brennstofftank

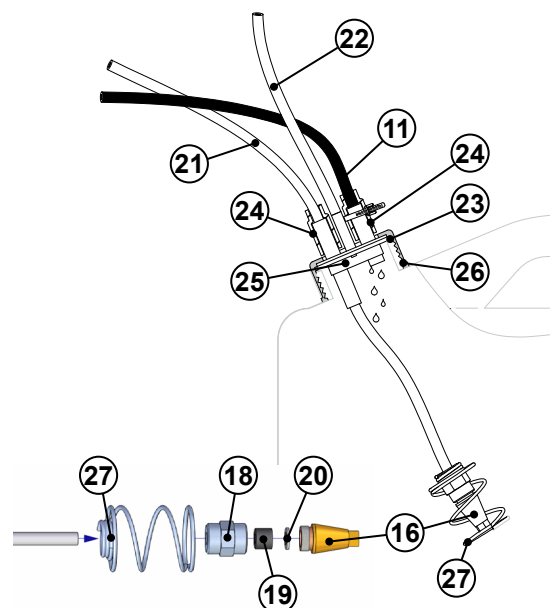


Der schwarze Rücklaufschlauch muss fallend zum Tank verlegt werden, ohne Schlingen und Glocken, in denen Luftblasen bleiben können.
Luftglocken, die den freien Rücklauf des Überflüssbrennstoffs stören, verursachen Störungen in Verbrennung und Verrussung.



- Der Brennstofftank (17) muss so placiert werden dass der Tank immer auch unter Krängung unter Heizungsboden liegt.
- Tankentlüftungsschlauch (22) muss ohne Schlingen so hoch geführt werden, dass auch bei Krängung kein Petroleum von dem Tank ausfließen kann.
- Der Saugfilter (16) muss unbedingt am Ende des Saugschlauchs im Tank befestigt sein, anders wird die Brennstoffpumpe verstopft.

- Der Tankanschluss (15). Die Brennstoffschläuche (11) und (21) werden durch die Durchführungsplatte (25) geführt und mit Gummihülsen (24) befestigt. Überflüssige Schlauchlänge nach Einstellung abschneiden. Der transparente Saugschlauch muss gerade abgeschnitten werden; für Befestigung des Saugfilters (16) mit Mutter (18), Gummiklemmring (19) und Schutzring (20) am Ende des Saugschlauchs.
- Rücklaufschlauch (11), Ø 5/3 mm, polyamid, schwarz.
- Saugschlauch (21), Ø 5/2 mm, polyamid, transparent.
- Tanklüftungsschlauch (22), Ø 7/5 mm, PVC.
- Gummihülsen (24) für Befestigung der Brennstoffschläuche.
- Tankanschluss-Durchführungsplatte (25).
- Tankanschluss-Halterring (26).
- Tankanschluss-Dichtungsring (23).
- Saugfilter (16).
- Filterhaltermutter (18).
- Gummiklemmring (19).
- Schutzring (20).
- Schutzspiral (27) hindert Wassereinnahme durch halten die Einsaugende frei von Tankboden.



Anschlüsse der abgasleitung

Abgasdurchführungen

Für dieses Gerät eignen sich die Abgasdurchführungen **2467** und das abdichtbare Modell **2460**.

Alle Abgasdurchführungen sind aus rostfreiem Stahl gefertigt. Die Durchführungen mit $\varnothing 28/45$ mm sind passend zu Abgasleitung **2448**.

Allgemeine Anweisungen für Anschlüsse der Abgasleitung

EINBAUORT

Hinter der Durchführung muss eine ungehinderte Luftzirkulation gewährleistet sein. Bauen Sie die Durchführung auf einer geraden Oberfläche ein. Vermeiden Sie Ecken oder Vertiefungen, an denen der Winddruck die Funktion des Geräts beeinträchtigen könnte.

Der Mindestabstand der Durchführung zur Einfüllöffnung des Brennstofftanks beträgt 400 mm.

Der Mindestabstand der Rumpfdurchführung vom Wasserspiegel beträgt 500 mm. Besonders bei Segelbooten sollte berücksichtigt werden, dass die Durchführung nie für lange Zeit unter Wasser bleiben darf.

Es wird empfohlen, die Rumpfdurchführung so weit hinten wie möglich oder direkt am Heck zu positionieren.

EINBAU

Bei der Vorbereitung der Einbauöffnung für die Durchführung empfiehlt es sich, die Durchführung als Vorlage für die Öffnung zu verwenden, insbesondere wenn die Durchführung kreisförmig ist. Falls erforderlich, dichten Sie die Einbauöffnung zusätzlich zur Durchführungsdichtung mit Silikon ab. Hinweis! Verwenden Sie kein Silikon bei Holzbooten.

Die Rumpfdurchführung muss immer mit einem so genannten Schwanenhalsabschnitt ausgestattet sein.

Mit dem Schwanenhals wird effektiv verhindert, dass Spritzwasser an das Gerät gelangt.

Der höchste Punkt des Schwanenhalses muss immer über der Wasseroberfläche liegen.

Der Herd schaltet ab, wenn die Abgasdurchführung unter Wasser gelangt.

WEITERE HINWEISE

Abgase sind heiß! Vergewissern Sie sich stets, dass sich im Umkreis von 200 mm nichts befindet, das durch die Hitze der Abgase beschädigt werden könnte (z. B. Tafe, Fender oder andere Boote).

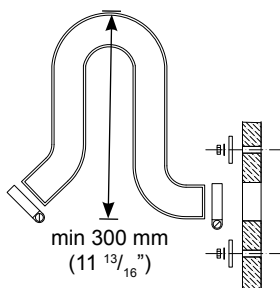
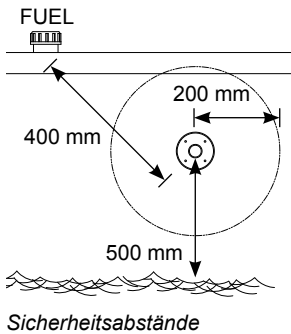
Alle Durchführungen erhöhen die Temperatur ihrer Umgebung. Besonders Holzdecks können durch die Hitze austrocknen. Beachten Sie, dass sich die Oberfläche der Durchführung während des Betriebs erhitzt.

In dem Abzugsrohr, der länger als 2 m ist, es ist notwendig ein Absperrschieber für den Wasserablass **602293** (Kondensatwasser) in der niedrigsten Stelle des Rohres zu installieren.

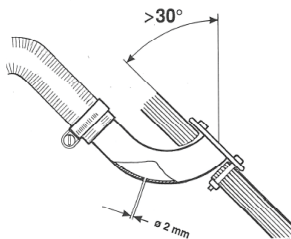
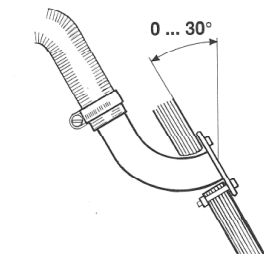
Die Abgasleitung muss aus rostfreiem Stahl **2448** gefertigt sein.

Isolieren Sie ggf. die Anschlüsse zwischen Abgasleitung und Durchführung mit hitzebeständigem Silikon.

Wenn die Einleitung auf der hinteren Seite installiert wird, dann es ist keine Sperrung des Abzugsrohres mit dem Wasser zu gewährleisten. Bohren Sie ein etwa 2 mm Loch in der Einleitung oder in dem Abzugsrohr.



Schwanenhals



Installation auf der hinteren Seite

Abdichtungsbausätze

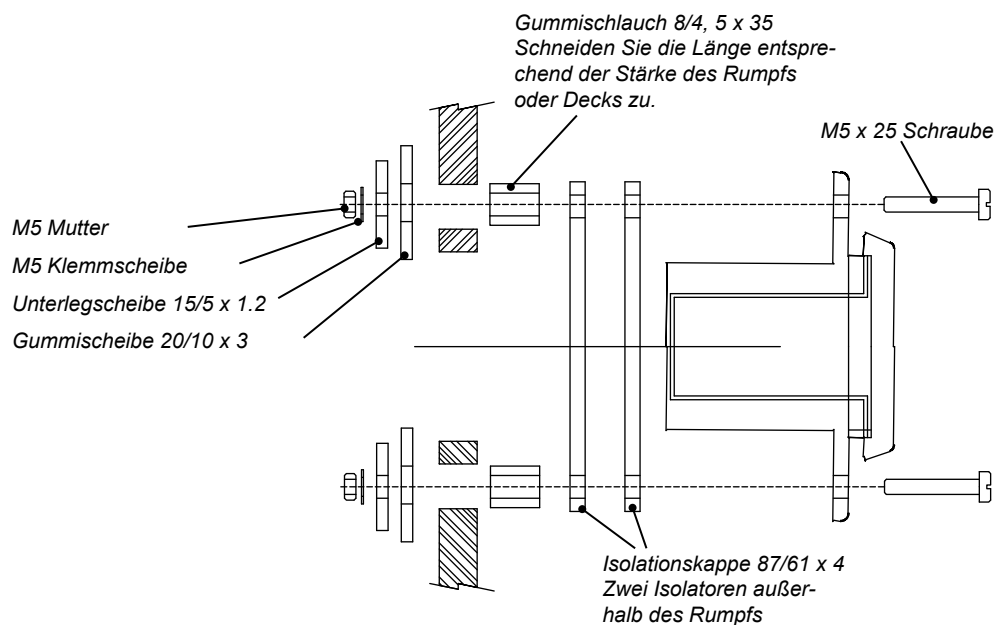
Isolationssatz für Boote mit Metallrumpf

Zur Isolation der Metallrumpf-Durchführung des Boots muss ein Isolationssatz verwendet werden.

Mit dem Isolationssatz können die Abgasleitung und das Gerät voneinander isoliert werden.

Bei Störungen verläuft der Stromkreis zwischen dem Rumpf und dem Gerät. Dies kann zu Oxidation oder Störung und schlimmstenfalls zu Beschädigung der Schaltplatte führen.

Isolationssatz 2461 für runde Koaxial-Durchführungen (2467 und 2460)

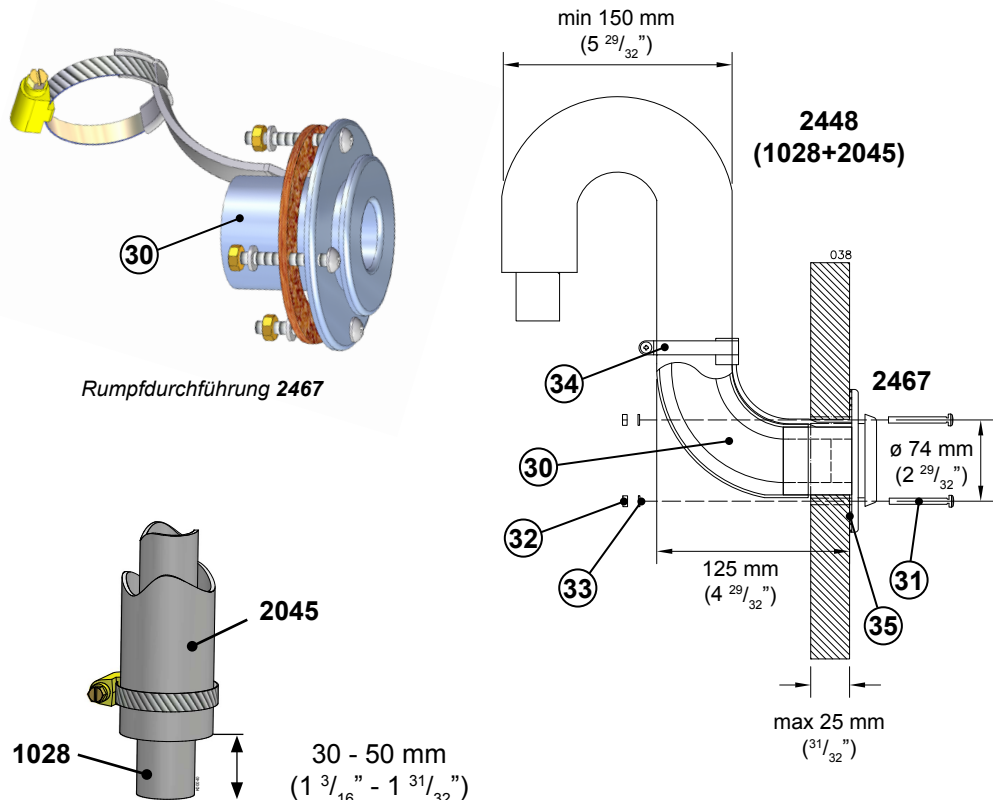


Spezielle anweisungen für individuelle durchführungen

2467 Rumpfdurchführung

Eine Rumpfdurchführung wird im Rumpf oder im Heck des Boots eingebaut. Bei Segelbooten wird der Einbau im Heck empfohlen. Für den Einbau ist ein so genanntes Schwanenhalsstück erforderlich.

Sägen Sie die erforderlichen Einbauöffnungen aus und verteilen Sie eine geeignete Dichtmasse auf beide Seiten der Dichtung und auf die Einschraublöcher. Dadurch wird die Wasserdichtigkeit des Anschlusses gewährleistet.



Rumpfdurchführung 2467

Längenunterschiede
der Leitungen

Rumpfdurchführung 2467 instal-
liert. Die Einbauöffnung hat einen
Durchmesser von $\varnothing 50$ mm und die
Einschraublöcher sind $4 \times \varnothing 6$ mm



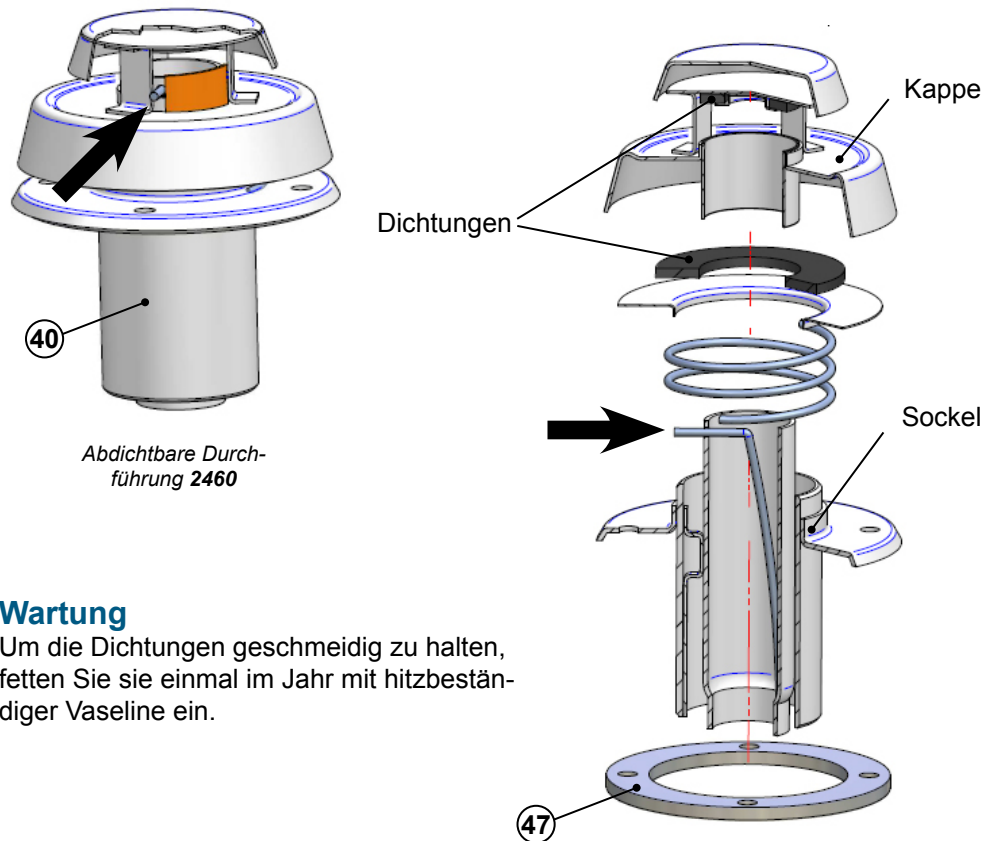
Die Abgasleitung 1028 muss 30-50 mm länger als die Einleitung 2045 sein. Auf die Weise wird die Abgasleitung sicherer in dem Durchgang befestigt. Der Mass hängt von der gemeinsamen Länge der Leitung ab.

Verpackungsinhalt

2467			
1 stk	(30)	Rumpfdurchführung	
1 stk	Zubehör 17679		
4 stk	(31)	Befestigungsschraube M5 x 40 mm	
4 stk	(32)	Mutter M5	
4 stk	(33)	Scheibe 5,3 x 10 mm	
1 stk	(34)	Schlauchschelle 32 - 50 mm	
1 stk	(35)	Dichtung	

Abdichtbare Durchführung 2460

Die Kappe der abdichtbaren Durchführung muss für den Einbau und die Dichtungswartung entfernt werden. Drücken Sie dazu die mit dem Pfeil angezeigte Feder z. B. mit einem Schraubendreher ein. Achten Sie darauf, dass der Schraubendreher nicht abrutscht, da die Feder sehr steif ist. Halten Sie die Kappe fest, während Sie die Feder herunterdrücken. Wenn die Feder unten ist, ziehen Sie die Kappe vorsichtig aus dem Sockel heraus. Achten Sie beim Zusammensetzen der Durchführung auf die korrekte Reihenfolge der Teile. Achten Sie außerdem darauf, dass die Feder in der richtigen Bohrung der Kappe sitzt. Anderenfalls kann die Durchführung nicht geschlossen werden.



Wartung

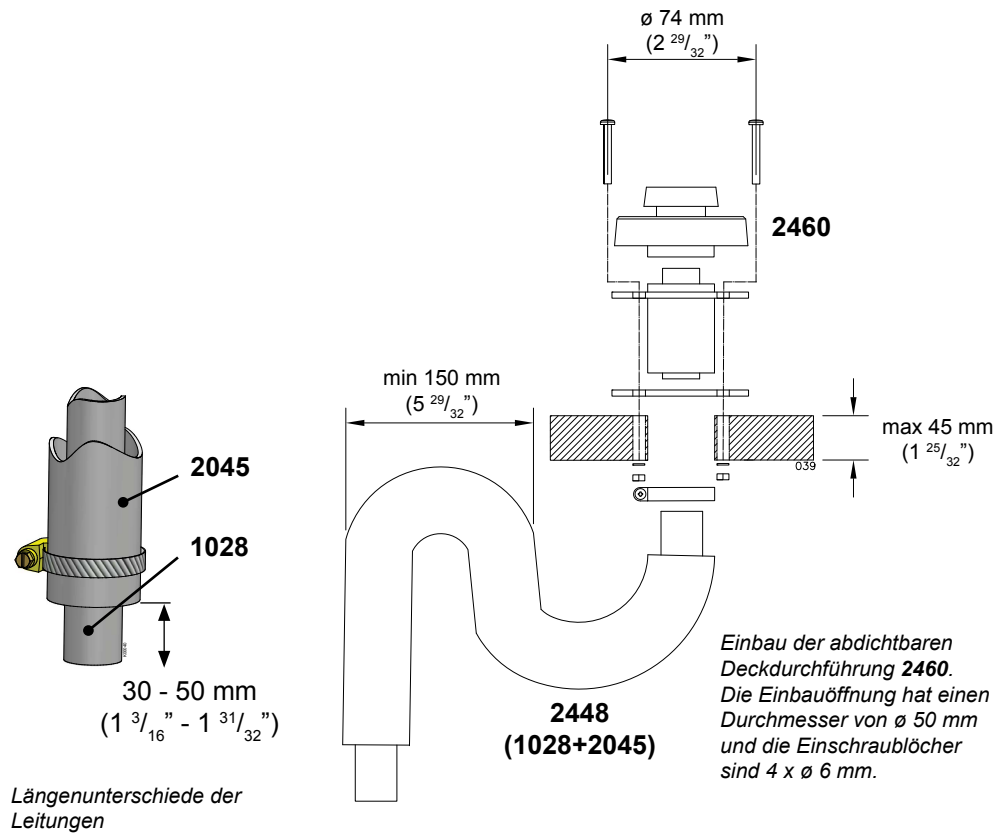
Um die Dichtungen geschmeidig zu halten, fetten Sie sie einmal im Jahr mit hitzbeständiger Vaseline ein.



Vor der Einsgaltung der Anlage überprüfen, ob die Einleitung 2460 offen ist.

Verpackungsinhalt

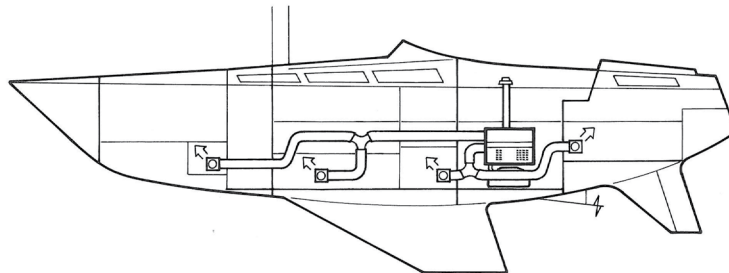
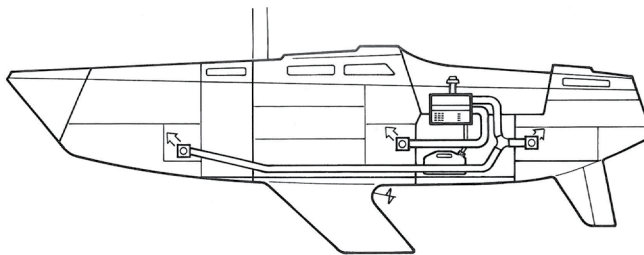
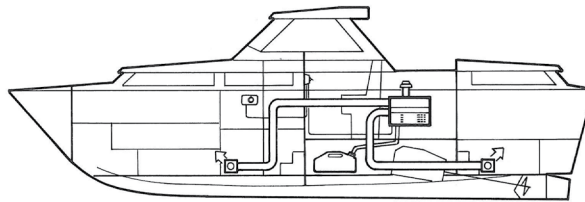
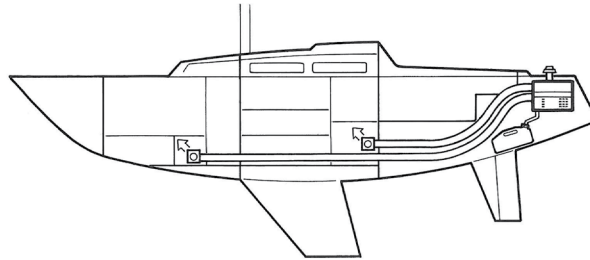
2460		
1 stk	40	Abdichtbare Durchführung
1 stk	41	Abstandshülse
1 stk	Zubehör 17676	
4 stk	42	Befestigungsschraube M5 x 85 mm
8 stk	43	Mutter M5
4 stk	44	Scheibe 5,3 x 15 mm
4 stk	45	Scheibe 5,3 x 10 mm
1 stk	46	Schlauchschelle 32 - 50 mm
1 stk	47	Dichtung



Die Abgasleitung 1028 muss 30-50 mm länger als die Einleitung 2045 sein. Auf die Weise wird die Abgasleitung sicherer in dem Durchgang befestigt. Der Mass hängt von der gemeinsamen Länge der Leitung ab.

Luftleitungen

Beschreibung der Installation



Die untere Leitung ist heisser.



Um die richtige Luftstrom in der langen Leitung im weiten Vorderseite zu gewährleisten, es ist zu empfehlen die heissere Leitung alle Strecke nach vorne zu führen. Die andere Leitung kann dann nach dem Bedarf verteilt werden.

Warmluftleitung des Heizers

Es ist wichtig eine richtige Route der Leitung und die Stellen von den Luftschiebern zu planen. Es ist nützlich den Heizer so nah wie möglich zu dem beheiztem Raum zu installieren. Vermeiden Sie scharfe Biegungen von den Leitungen und minimieren die Zahl von den Biegungen.

Die Warmluft ist durch die Leitung **2410** \varnothing 60 mm im Schiff verteilt. Durch die Verwendung von den Fittingen **2413** \varnothing 60 mm "Y" es können viele Ableiter installiert werden, die in verschiedene Plätze führen. Für alle Verbindungen Leitung - "Y" und Leitung – Luftschieber sind die Schellen zu verwenden.

Die Luftschieber **2411** sind regulierbar für die Richtung und den Strom und sind am Endpunkt von jeder Leitung installiert. Es ist wichtig ausreichenden Strom mit den installierten Luftschiebern zu gewährleisten, um die entsprechende Temperatur des Heizers einzuhalten (begrenzen). Um die Bedingungen für einige Verwendungsfälle zu gewährleisten, die Regulierungsklappe wird weggenommen, wenn die grössere Räume müssen beheizt werden. Zu grosser Widerstand in der Leitung (wenn zu viele Klappen geschlossen sind) kann zu der Überhitzung des Heizers und demfolgender Ausschaltung führen.

Wenn der Heizer meistens vom Thermostat gesteuert wird, dann ist die Bedienungstafel in dem grössten beheizten Raum zu installieren. Um den Wärmeverlust zu minimieren, alle lange Leitungsstrecken und/oder die Leitungsstrecken durch die unbeheizte Räume können mit der thermischen Isolation **2412** isoliert werden. Die thermische Isolation näher von dem Heizer ist mehr effizient als die Isolation am weiten Enden von den Leitungsstrecken.

Luftstrom in der Leitung

Um den Energieverbrauch niedrig zu halten, die Leistung der Gebläse ist begrenzt. Es ist wichtig die Leitungen und Öffnungen für die Verbrennungsluft von grösstem möglichem Durchschnitt zu verwenden.

Lange Luftleitungen vermindern den ganzen Wirkungsgrad wegen Reibungsverlusten und Wärmeverlusten durch die Wände von den Leitungen. Empfohlene maximale Länge von einen Leitung ist 6 m für **2000t**. Die Wärme-verluste können durch die Verwendung von dem Isolationsmantel **2412** gesenkt werden.

Ventilation der Schiffskabine

Für das optimale Wirken eine entsprechende Ventilation der Kabine ist benötigt, um beheizte frische Luft in die Kabine ohne dem Überdruck zu liefern.



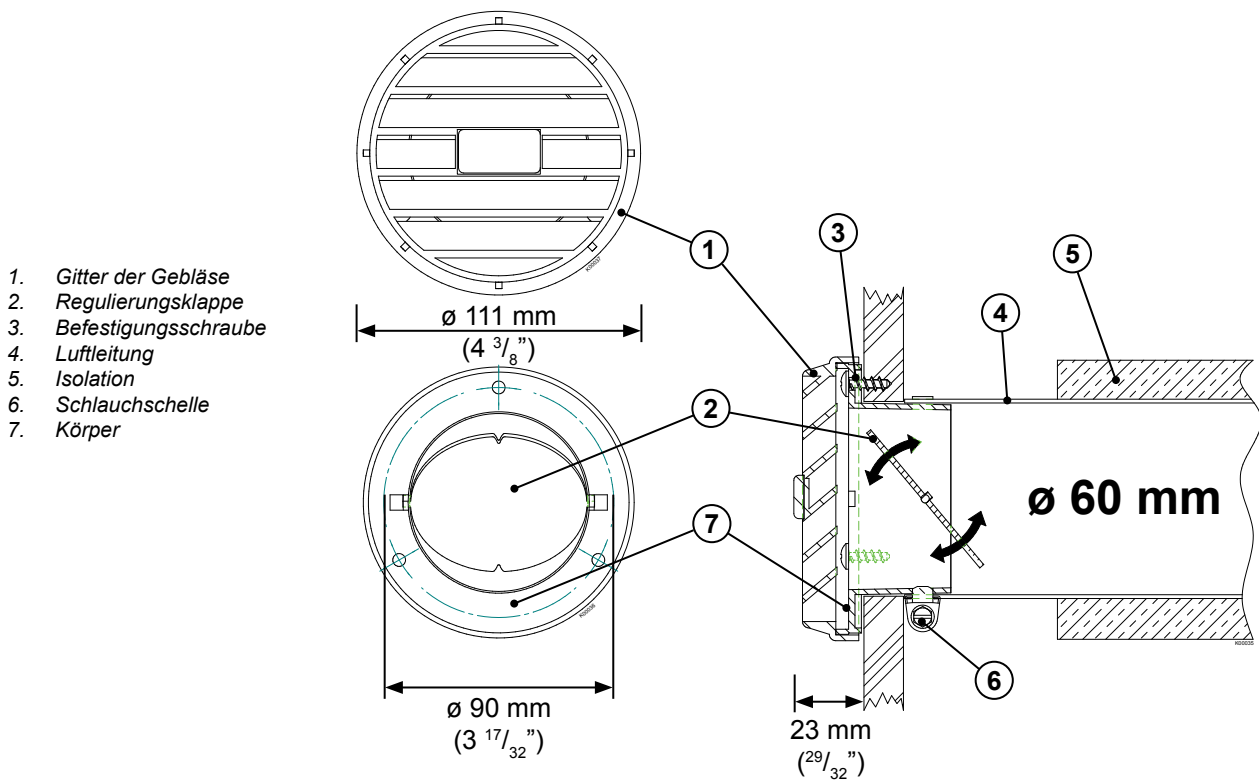
Im Installierungsraum des Heizers muss eine Ventilationsöffnung mit dem Durchmesser von wenigstens 100 cm² vorhanden sein.

Installierung von Luftschiebern

Für die Installierung von dem Luftschieber 2411 ziehen Sie den Gitterteil (1) von dem Körper (7) ab. Der Gitterteil kann um 360° gewendet werden, um den Luftstrom zu richten.

2411

Schneiden Sie eine Öffnung $\varnothing 67$ mm im Trennwand oder im Wand. Befestigen den Luftschieber (7) mit 3 Schrauben. Verbinden die Warmluft-Leitung mit dem Luftschieber und installieren den Gitterdeckel.



Wenigstens ein von zwei Ableitern des Heizers muss immer geöffnet sein.

Installation und erste Inbetriebnahme

Installation

- Ausreichende Luftzufuhr sicherstellen; mindestens 100 cm² Freifläche.
- Ausreichende Luftzirkulation im Boot sicherstellen.
- Ausgang der Abgasleitung in mindestens 400 mm Abstand zur Befüllöffnung des Kraftstoffs oder zum Tankentlüfter.
- Betriebsschalter vorzugsweise so an einer senkrechten Fläche anbringen, dass keine Flüssigkeiten in den Schalter fließen können und er für Kinder unerreichbar ist (Kabellänge 6 m).

Kraftstoffsystem

- Schläuche während der Installation sauber halten.
- Es müssen Kraftstoffschläuche von Wallas verwendet werden.
- Bei der Installation werden die Kraftstoffschläuche nach Bedarf gekürzt.
- Der Brennstoffschlauch muss fallend zum Tank, ohne Schlingen oder Biegungen aufwärts gelegt werden. Überflüssige Länge sofort unter Tankdurchführung abschneiden.

Elektroinstallation

- Die Nennspannung des Geräts beträgt 12 VDC.
- Der Strom für das Gerät wird mit möglichst kurzen Kabeln direkt den Polen des Akkus entnommen.
- Am Plus-Stromkabel wird in der Nähe des Akkus eine Hauptsicherung von 15 A installiert.

Rauchgase

- Bei der Wahl des Installationsorts für die Durchführung muss beachtet werden, dass die Rauchgase heiß sind.
- Mit einem Schwanenhals wird verhindert, dass Spritzwasser in das Gerät gelangt.
- In einem Boot mit Metallrumpf müssen Gerät und Durchführung vom Rumpf des Boots isoliert werden, damit es nicht zu elektrochemischer Korrosion kommt.
- Die Abgasleitung darf nicht mit brennbarem Material in Berührung kommen. Der Rauchgaschlauch muss bei Bedarf isoliert werden.

Warmluftleitung

- Es ist empfohlen die Warmluftleitungen zu isolieren.
- Beachten Sie, dass alle Warmluftschieber müssen gleichzeitig nicht geschlossen werden.

Erste Inbetriebnahme

Meistens startet das Gerät bei der ersten Inbetriebnahme nach der Installation noch nicht. Die Befüllung des Kraftstoffschlauchs erfordert sogar mehrere Starts, bis der Kraftstoff zum Brenner gelangt.

Die Befüllung des Kraftstoffschlauchs während der Startversuche überprüfen.

Wenn das Gerät startet, werden die Rauchgas- und Kraftstoffanschlüsse auf mögliche Lecks überprüft. Das Gerät etwa ½ Stunde laufen lassen, so dass mögliches Installations- und Maschinenfett verbrennt. Dabei für ausreichende Belüftung sorgen.



Vor der Installation sind die gerätespezifischen Installations-, Bedienungs- und Wartungsanleitungen sorgfältig zu lesen.

Vom monteur auszufüllen

- Probetrieb ausgeführt**

Seriennummer	
Unternehmen	
Monteur	
Installationsdatum	
Unterschrift	

Monteur: Erledigte Punkte ankreuzen (x) und unterschreiben.

Verwendung des Heizgerätes

Zündung

Die Einschaltung und Heizung wird automatisch gesteuert. Der Heizer wird gezündet, wenn der Heizungsschalter (3) ist länger als 2 Sekunden gedrückt. Es leuchtet gelber Heizungsindikator – die Heizung ist eingeschaltet.

Etwa fünf Minuten nachdem die Flamme im Heizer gezündet wurde und das Brennen hat sich stabilisiert, roter Indikator schaltet sich ein.

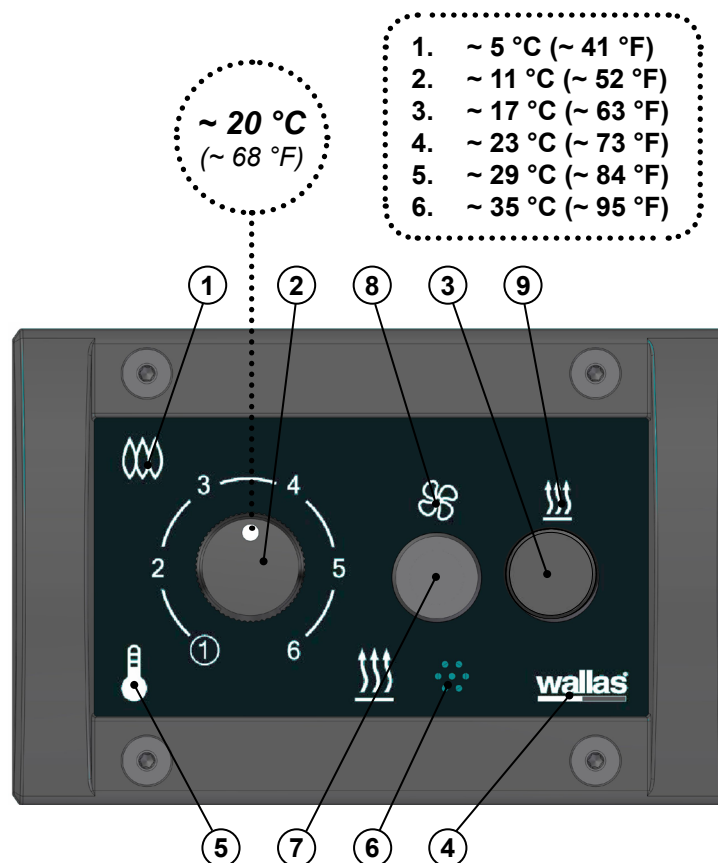
Ganzer Prozess dauert etwa fünf Minuten.

Erste Zündung

Nach der Installation oder Wartung es kann passieren, dass der Heizungsgerät nicht gleich zündet sich, wenn die Kraftstoffleitung leer ist.

Ausschaltung des Heizers. Der Heizer wird ausgeschaltet, wenn der Heizungsschalter (3) ist länger als 2 Sekunden gedrückt.

Schalten Sie den Heizer wiederholt ein.



1. Verbrennungsindikatorlampe
2. Leistungssteuerung / Temperaturregelung
3. Heizungsschalter
4. Leistungsindikator
5. Thermostatanzeige

6. Thermostatsensor
7. Ventilationsschalter
8. Ventilationsindikator
9. Heizungsanzeige

Regulierung des Heizers

Die Temperaturregulierung kann mit dem Thermostat (empfohlene Weise) oder manuell erfolgen.

Gewünschte Betriebsart wird mit dem Drehknopf (2) gewählt: min - max - min – max; auf die Weise wird die thermostatische oder manuelle Regulierung des Heizungsgerätes eingeschaltet. Wenn die thermostatische Regulierung gewählt wurde, leuchtet der Thermostatindikator (5). Während der manuellen Regulierung ist der Thermostatindikator (5) ausgeschaltet. **Bemerkung!** Der Heizer schaltet sich in dem Betriebsart, in dem der Heizer ausgeschaltet wurde, d.h. wenn der Heizer im Betriebsart der thermostatischer Regulierung ausgeschaltet wurde, nächstes Mal wird der Heizer sich auch im derselben Betriebsart der thermostatischer Regulierung einschalten.

Thermostatische Regulierung

In der Betriebsart die Temperatur wird mit dem Thermostat reguliert (empfohlene Betriebsart).

Der Heizer wird gezündet, wenn der Heizungsschalter (3) ist länger als 2 Sekunden gedrückt; der gelbe Stromversorgungsindikator (9) leuchtet.

Der rote Brennungsindikator (1) schaltet sich ein etwa nach 2,5 – 4 Minuten, nachdem die Heizung eingeschaltet und die Flamme im Heizer gezündet wurde.

Der Startzyklus dauert etwa 11 Minuten. Nach dem Zyklus der Heizer funktioniert bezugnehmend auf die eingestellte Leistung oder kann mit dem Drehknopf reguliert werden.

Nach dem Startzyklus Sie können den Thermostat mit dem Temperaturregulierungsknopf (2) einstellen: drehen Sie den Knopf um die gewünschte Temperatur einzustellen.

Der Sonne-Schalter schaltet den Heizer aus, wenn die gewünschte Temperatur überschreitet wird, z.B., wegen dem Sonnenschein. Die Temperatur muss den eingestellten Wert für eine halbe Stunde überschreiten. Wenn der Heizer mit dem Sonne-Schalter ausgeschaltet wurde, die Thermostatanzeige (5) blinkt. Der Sonne-Schalter kann vorläufig mit dem Temperaturknopf (2) ausgeschaltet werden. Beim Bedarf kann ausgeschalteter Heizer wieder manuell gestartet werden.

Warmhalten: der Temperaturknopf (2) ist auf minimale Temperatur eingestellt; es wird die Temperatur in der Kabine von +2 – +8° C aufrechterhalten. In der Betriebsart der Sonne-Schalter funktioniert nicht.

Die Temperatur in der Kabine kann mit Hilfe von dem Knopf (2) gemessen werden: drehen Sie den Knopf bis das Status der Thermostatanzeige (5) sich ändert. Die Position des Knopfes (2) zeigt die Temperatur in der Kabine.



Manuelle Betriebsart

Die Leistung wird manuell reguliert.

Für die Einschaltung von der Betriebsart drehen Sie den Temperaturknopf (2): min - max - min – max.

Nachdem die Betriebsart eingeschaltet wurde, schaltet sich die Thermostatanzeige (5) aus.

Nach der Einschaltung des Heizers kann die Leistung gleichmässig mit Regulierungsknopf (2) eingestellt werden. Vermeiden Sie die schnellen Drehungen des Knopfes hin und zurück, da der Heizer kann russig werden.

Wenn der Regulierungsknopf (2) in der Position 1 oder 2 steht, ist die minimale Leistung eingestellt.

Wenn der Regulierungsknopf (2) in der Position 2 oder 6 steht, ist die maximale Leistung eingestellt.

Von der manuellen Betriebsart aus können Sie die thermostatische Regulierung einschalten: drehen den Temperaturknopf (2): min - max - min – max. Die Veränderung der Betriebsart wird mit der eingeschalteten Thermostatanzeige (5) bestätigt.

Durchblasen

Das Durchblasen wird verwendet, wenn Sie einen grossenener Luftstrom brauchen, z.B., um die Feuchte zu beseitigen. Die Funktion schaltet die Hauptgebläse in der Betriebsart der maximalen Leistung ein.

Wenn der Heizer ist eingeschaltet, Sie können das Durchblasen mit dem Ventilationssschalter (7) einschalten: drücken Sie den Schalter kurz (weniger als 2 Sekunden). Die Heizungsleistung bleibt auf dem eingestellten Niveau, aber die Gebläse arbeitet in der Betriebsart der maximalen Leistung. Das Durchblasen ist mit der grünen Anzeige (8) angezeigt. Wenn Sie den Schalter ein zweites Mal kurz drücken, es wird das grösstes Luftvolumen eingestellt. Drittes Drücken wieder stellt das ursprüngliche Luftvolumen ein; die grüne Anzeige (8) schaltet sich aus.

Ventilation

Die Ventilation mit der Zufuhr von der frischen Luft wird eingeschaltet nachdem der Ventilationsschalter (7) nicht weniger als 2 Sekunden gedrückt wird. Die Einschaltung der Ventilation ist mit der eingeschalteten grünen Anzeige (8) bestätigt. Die Ventilation wird ausgeschaltet nachdem der Ventilationsschalter (7) nicht weniger als 2 Sekunden gedrückt wird. Die grüne Anzeige (8) schaltet sich aus.

Wenn der Ventilationsschalter (7) nicht weniger als 2 Sekunden gedrückt wird während der eingeschalteter Heizung, der Heizer schaltet sich aus und nach dem Kühlungszyklus der Heizer geht in die Betriebsart der Ventilation über.

Die Ventilation hat 2 Eistellungen (Min-Max). Nach der Einschaltung von der die Betriebsart der Ventilation, die thermostatische Steuerung wird ausgeschaltet.

Wenn der Heizungsschalter (3) nicht weniger als 2 Sekunden gedrückt wurde während der eingeschalteten Ventilation, der Heizer wird starten und in der Betriebsart der Heizung arbeiten.

Ausschaltung

Der Heizer kann ausgeschaltet werden mit dem Heizungsschalter (3), der Schalter muss wenigstens 2 Sekunden gedrückt werden. Die gelbe Heizungsanzeige (9) schaltet sich sofort aus. Die rote Brennungsanzeige (1) blinkt etwa 10 Minuten währen des Kühlungszyklus. Sie können den Heizer nicht wiederholt starten, wenn die Brennungsanzeige blinkt.

Fernbedienung

Sie können den Heizer manuell mit einem separaten Zusatzgerät steuern. Wenn der Heizer mit der Fernbedienung gestartet wurde, blinkt die orange Anzeige (5) im Bedienungstafel im 10 Sekunden Takt.





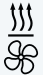















In der Betriebsart funktioniert der Sonne-Schalter nicht.

Die Ventilation kann nicht in der Betriebsart der Fernbedienung verwendet werden.



Der Heizer kann gestartet werden nur dann, wenn das Kühlungszyklus beendet ist.

Anzeigen

Farbe	Blinkintervall	Funktion
Gelb	 	Heizung aktiv
Grün	 	Die Ventilation ist eingeschaltet
Gelb Grün	  	Durchblasen
Rot	 	Brennanzeige, wenn der Brennvorgang normal begonnen hat
Rot	 	Auskühlen
Orange	 	Vom Thermostat geführte Regelung; gewünschte Temperatur übersteigt derzeitige Temperatur > Leistung steigt
Orange	 	Vom Thermostat geführte Regelung; gewünschte Temperatur ist kleiner als derzeitige Temperatur > Leistung reduziert sich
Orange	 	Der Heizer arbeitet in der Betriebsart der Fernbedienung
Orange	  30 s 	Die Anlage wurde mit dem Sonne-Symbol Schalter ausgeschaltet

Wartungsempfehlungen

Grundwartung

Wartungsvorgang	Wartungsintervall	Wird durchgeführt durch
Grundwartung (Austausch Glühelmente, Punkt Reinigung des Brenners Einstellung, Funktionsüberprüfung)	5 Jahre	Autorisierter Wallas Service

Hinweis

Gelegentlicher Einsatz des Gerätes hält das Gerät funktionsbereit

Entfernen von Wasser aus dem Tank

Während des Einsatzes der Heizung sollte dem Treibstoff Isopropylalkohol basiertes Frostschutzmittel beigemischt werden. Dies sollte nach dem der Tank geleert und wieder aufgefüllt wurde einige Male während der Saison beigemischt werden. Dieser Frostschutz bindet das Wasser im Kraftstoff und verhindert damit Absetzen und der damit verbundenen Kontamination des Kraftstoffes.

Einlagerung im Winter

- Der Kraftstofftank muß geleert werden
- Der Kraftstofftank ist zu reinigen und der Treibstofffilter auszutauschen
- Im Frühjahr neuen Kraftstoff einfüllen

Das Gerät selbst braucht keine besondere Wintereinlagerungsmassnahmen.

Ersatzteile

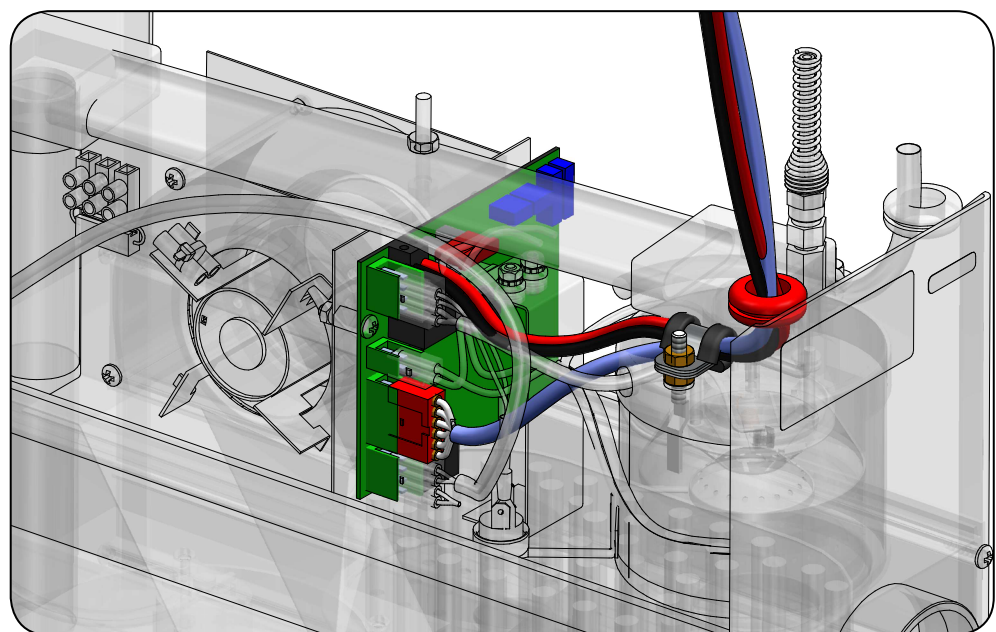
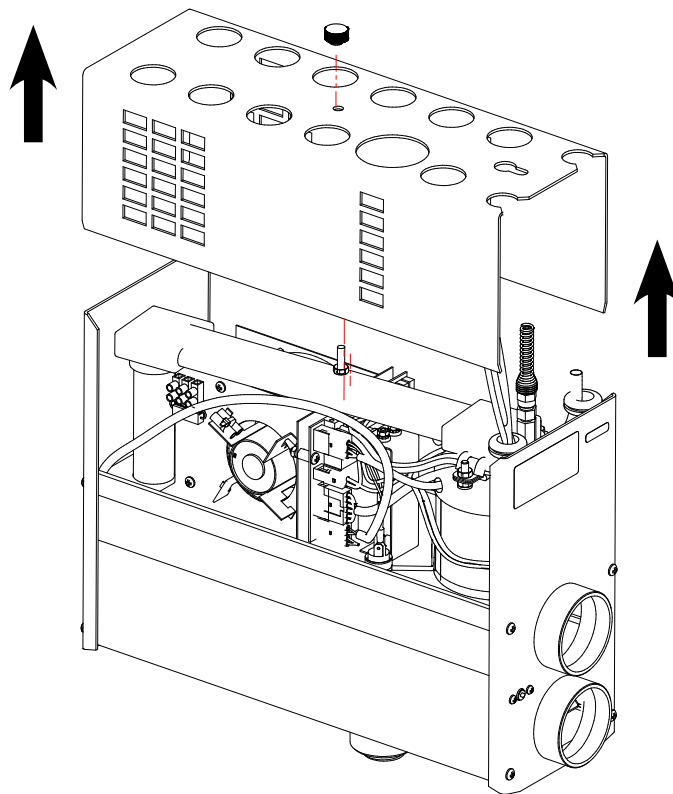
Der Ersatzteilkatalog kann von www.wallas.com heruntergeladen werden.

Aufschliessung des Heizungsgerätes

Für das Abnehmen der unteren Platte ist die Befestigungsschraube zu abdrehen und dann die Platte abnehmen.

Wenn die untere Platte wieder eingebaut wird, beachten Sie, dass keine Kabeln oder Kraftstoffleitungen zwischen der unteren Platte und dem Gestell bleiben. Überprüfen Sie, ob die Hülse der Rückleitung mit der Rückleitung am Boden des Heizers verbunden ist. Festziehen Sie die Mutter nur mit der Hand.

Während der Wartung oder Installierung kann der Stromversorgungskabel und der Kraftstoffschlauch nötigenfalls von dem Gerät getrennt werden.





Wallas-Marín Oy (der Hersteller) haftet für jegliche Material- und Herstellungsfehler in Produkten und Artikeln, die durch den Einfuhrhändler verkauft worden sind, innerhalb von 2000 Betriebsstunden oder 24 Monaten vom Verkaufsdatum (je nachdem was als Erstes eintritt) unter folgen aufgeführten Bedingungen. Die Garantie kann um zusätzliche 12 Monate verlängert werden, indem das Produkt auf der Webseite des Wallas-Marín Oy (www.wallas.fi) innerhalb von drei (3) Monaten nach dem Verkauf an den Endkunden registriert wird.

1. Maßnahmen bei Auftreten eines Fehlers:
 - a) Siehe Überprüfungsliste in der Internet-Seite (www.wallas.fi) oder in der Installierungs/Bedienungsanleitung um sicherstellen, dass das Problem nicht wegen unrichtigem Benutzen entstanden ist. Für kleine Problemen, z.B., im Kraftstoff es gibt Wasser, oder die Anlage muss gewartet sein, ist die Garantie nicht gültig.
 - b) Eine Funktionsstörung muss sofort schriftlich bekannt gegeben werden, wenn dass möglich ist, aber nicht später als in zwei (2) Monaten nachdem die Funktionsstörung erkannt wurde. Nach der Garantieperiode eine Referenz zu der Garantieperiode ist nicht gültig, wenn keine schriftliche Meldung erfolgte. Eine gültige Quittung oder ein anderer gültiger Dokument mit dem Kaufdatum ist ein obligatorischer Nachweis des Kaufdatums.
 - c) Für die Reparatur des Produktes während der Garantieperiode muss der Kunde den Produkt zum Verkäufer bringen (der Verkäufer haftet für die Reparatur von den Anlagen mit einer gültigen Garantie), an eine bevollmächtigte Reparaturwerkstatt oder in den Betrieb der Firma Wallas-Marín Oy. Garantieleistungen müssen von den von der Firma Wallas bevollmächtigten Personen geleistet werden. Die Garantie gilt nicht für die Kosten der Ausbau oder Viederzusammenbau der Anlage oder für jede Schaden während der Transportierung der Anlage an den Ort der Reparatur. Die Garantie bedeckt keine Transportkosten. (Firma Wallas ist ein Platz der Grundgarantie).
 - d) Der Kunde muss für die Garantiewartung folgende schriftliche Angaben machen:
 - Beschreibung des Fehlers
 - Beschreibung des Platzes der Anlage-Installierung und von den Intslalierungsbedingungen (eine Fotografie kann vom Nutzen sein)
 - Anlagetyp und Seriennummer, Kaufort und das Kaufdatum
2. In folgenden Fällen ist die Garantie ungültig:
 - Dem Gerät wurden Teile fremden Ursprungs zugefügt oder der Aufbau des Geräts wurde ohne Zustimmung des Herstellers verändert.
 - Die Montage-, Bedienungs- oder Wartungsanweisungen des Herstellers wurden nicht befolgt.
 - Ungeeignete Lagerung oder ungeeigneter Transport.
 - Unfälle oder Schäden, auf die Wallas keinen Einfluss hat (force majeure).
 - Die Anlage wurde wegen unsachmässiger Benutzung, unbrauchbarem Kraftstoff, zu niedriger/zu hohen Spannung, Verschmutzung, Wasser oder Korrosion beschädigt
 - Die Anlage wurde auseinandergenommen ohne dem genauen Erlaubniss von dem Hersteller/Importeur
 - Zur Reparatur des Geräts wurden andere als Original-Wallas-Ersatzteile verwendet.
 - Reparatur bei einer nicht bevollmächtigter Wartungsfirma
3. Die Garantie deckt keine Verschleißteile: Glühspule/Glühkerze, Untermatte oder -docht, Kraftstofffilter, Dichtungen.
4. Während der Garantiezeit ausgeführte Reparaturen verlängert oder ändern nicht die ursprüngliche Garantiezeit.
5. Aufgrund eines fehlerhaften Geräts entstehende indirekte Schäden sind von der Garantie ausgeschlossen.
6. Die Garantie für Bootsprodukte gilt nur bei Montagen auf Booten und die Garantie für Ferienhausprodukte nur bei Montagen in Ferienhäusern. Die Garantie gilt nicht bei Montagen in Fahrzeugen oder bei Montagen in sonstigen Räumen.
7. Diese Garantie schränkt die sich aus dem Verbraucherschutzgesetz ergebenden Rechte nicht ein.

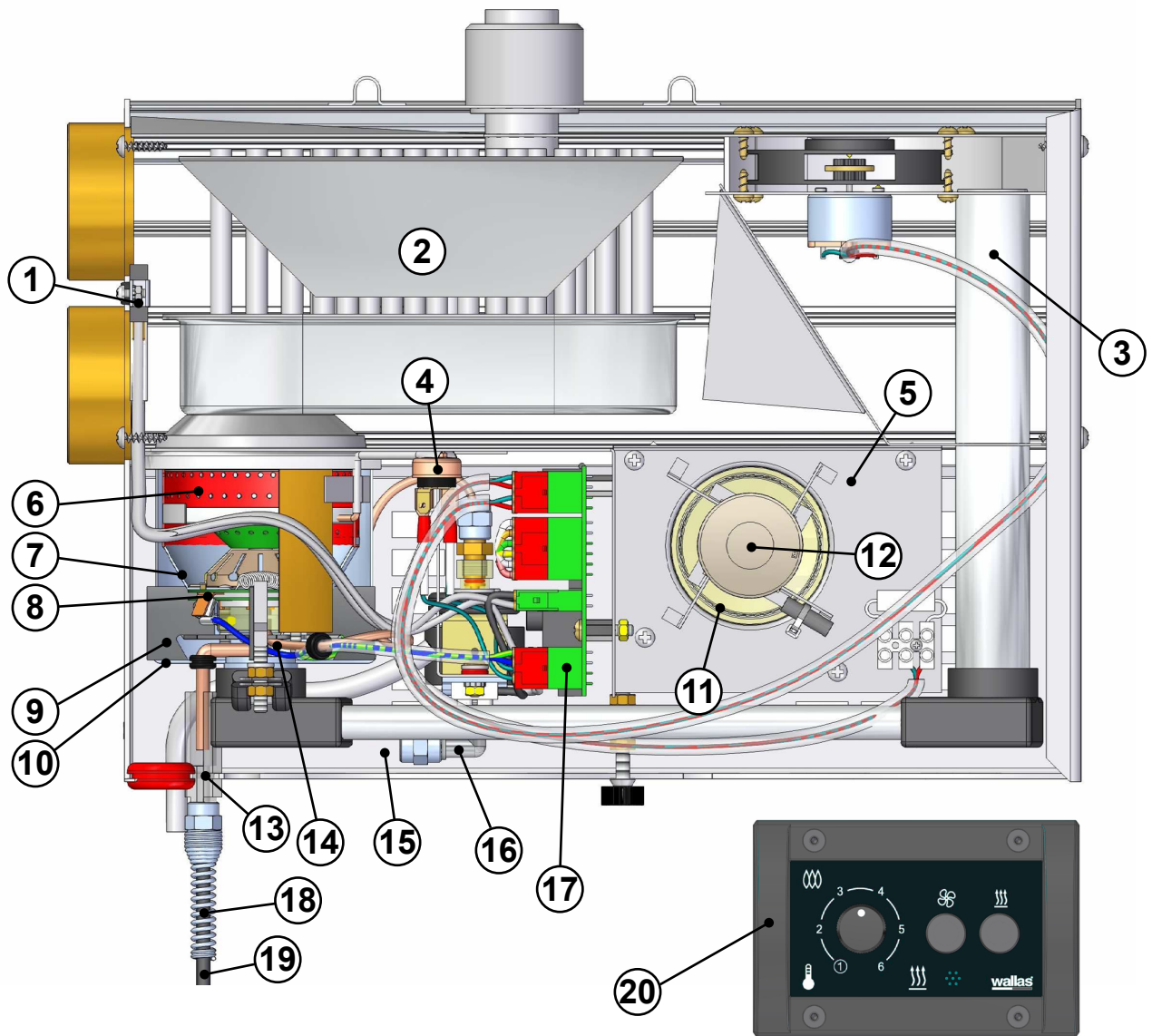


Bei Erhebung eines Garantieanspruchs muss erwiesen werden, dass der Kunde die Wartungs- und Sicherheitsanweisungen vollständig befolgt hat. Die Garantie bezieht sich nicht auf Schäden, die auf die Missachtung der Montage-, Bedienungs- und Wartungsanweisungen zurückzuführen sind.



2000 t Spare parts

en



2000t

		spare part no
①	T3 OVERHEATING CUT-OUT SWITCH (SN → 24080)	362404
	(SN 24081 →)	362405
③	COMBUSTION BLOWER MOTOR & ROTOR ON MOUNT. PLATE	365304
⑤	COMPLETE MAIN BLOWER	365403
⑦	BURNER BOTTOM	369002
⑨	BURNER BOTTOM HOLDER (PROPELLER)	369001
⑪	MAIN BLOWER ROTOR (SN 8019 →)	365207
⑬	FUEL RETURN & VENT. CUP CONNECTOR (SN 2273 →)	367114
⑮	FUEL SUCTION TUBE	367211
⑰	CONTROL UNIT (SN 617 →)	361013
⑲	FUEL RETURN TUBE, POLYAMID, BLACK	367212
○		

		spare part no
②	HEAT EXCHANGER	368508
④	T1 THERMOSTAT WITH HEAT CONDUCTOR	362413
⑥	BURNER CYLINDER (HOLE CYLINDER)	369004
⑧	GLOW PRIMER WITH GASKETS	360100
⑩	BOTTOM LOCK FOR OUTER CYLINDER	369018
⑫	MAIN BLOWER MOTOR (SN → 8018)	365104
	(SN 8019 →)	365105
⑭	WICKPOT (SN → 2272)	367304
	(SN 2273 →)	367305
⑯	FUEL PUMP, FC 4	367504
⑰	SHIELD SPIRAL	367002
⑳	CONTROL PANEL, 1800/2400 t	361066
○		

A series of horizontal dashed lines providing a writing area.

Lined writing area with a solid top border, a dashed midline, and a solid bottom border. The area between the dashed lines is repeated multiple times down the page.