

VETUS[®]

Installatie instructies
Installation instructions
Einbauanleitung
Instructions d'installation
Instrucciones de instalación
Istruzioni per il montaggio

NEDERLANDS	2
ENGLISH	5
DEUTSCH	8
FRANÇAIS	11
ESPAÑOL	14
ITALIANO	17

Vaste dieselbrandstoftanks 40, 60 en 80 l

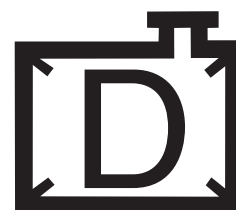
Rigid diesel fuel tanks 40, 60 and 80 l

Feste Dieseltreibstofftanks 40, 60 und 80 L

Réservoirs à gazole fixes 40, 60 et 80 l

Depósitos de combustible diésel rígidos 40, 60 y 80 l

Serbatoi rigidi per carburante diesel da 40, 60 e 80 l



40,60 en 80 l

Inleiding

Deze handleiding geldt voor de Vetus (vaste) kunststof **diesel**-brandstoftanks. Deze tanks voldoen aan de eisen volgens ISO 10088. Voor afmetingen zie tekeningen op blz. 21. Voor alle afmetingen gelden toleranties van + of - 2% !

Benzine

Bij gebruik van de tank voor de opslag van benzine moet de tank in een **goed geventileerde ruimte** worden opgesteld. **Voor schepen die aan de eisen van de Europese Richtlijn Plezier-vaartuigen (ERP) moeten voldoen is het gebruik van kunststof tanks voor de opslag van benzine niet toegestaan!**

Deze tanks zijn gemaakt van lagedruk polyetheen en hebben daardoor de volgende eigenschappen: ze zijn algenwerend, er vormt zich nauwelijks condens, het materiaal isoleert, het oppervlak is zeer glad, de kunststof is onverwoestbaar en zeer milieuvriendelijk en er treedt geen elektrolyse op.

Installatie

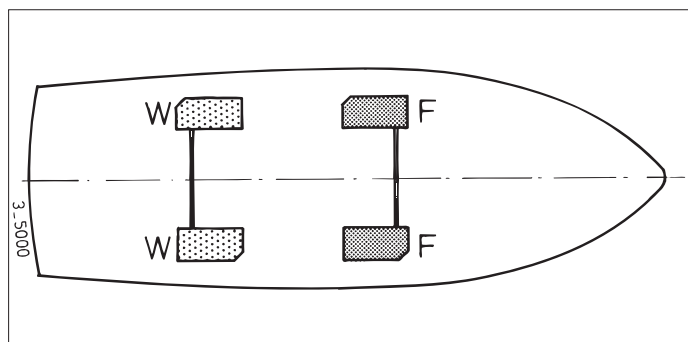
Algemeen

Houdt bij het kiezen van een plaats van de tank en een plaats voor de dekvuldop met het volgende rekening: de vulslang moet zo kort mogelijk zijn, moet continu van de dekdop naar de tank aflopen en zo recht mogelijk zijn.

Wanneer de brandstoftank gebruikt gaat worden voor benzine dan dient de ruimte, waarin de tank geplaatst is, voldoende geventileerd te worden. Zie ook opmerking onder 'Inleiding'.

In het geval van een twee-motorige installatie verdient het de hoogste aanbeveling om een aparte tank voor elke motor te installeren. De brandstoftoevoerleiding dient zo te worden uitgevoerd dat in geval van nood elk van de tanks brandstof kan leveren aan beide motoren. Elke tank moet voorzien zijn van een vulaansluiting en een ontluchting.

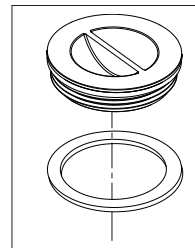
Verdeel de tanks, dus het gewicht, gelijkmatig over het schip.
(F = Brandstof (Fuel) en W = Water).



Tank fittingen

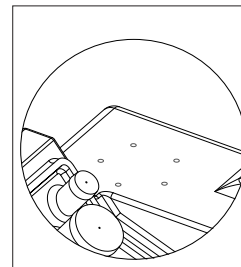
Reserveonderdelen

(met de tank meegeleverd). Het inspectiedeksel met pakkingring is reeds in de tank gemonteerd.



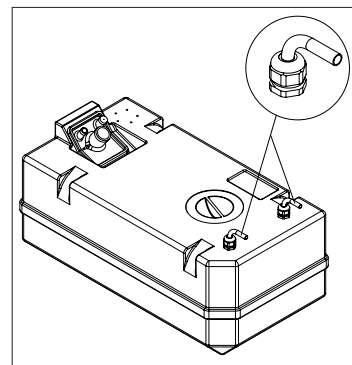
Brandstoftankvlotter

Er is een voorbereiding gemaakt om snel een brandstoftankvlotter te kunnen monteren. Voor de montage: zie pagina 4 onder 'Los te verkrijgen onderdelen' voor een overzicht van de bestelcode van brandstoftankvlotters).



Aanzuig- en retouraansluitingen

De aanzuig- en retour-aansluitingen (Ø 8 mm of Ø 10 mm) met haakse fitting zijn reeds op de tank gemonteerd. Deze aansluitingen zijn over 360° draaibaar.



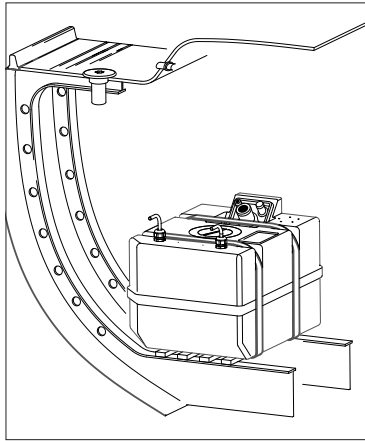
! WAARSCHUWING

Plaats de vuldop nooit in een afgesloten ruimte, gemorste brandstof kan dan in het schip terechtkomen!

Via de vuldop kan tijdens het vullen brandstof overlopen en op het dek terechtkomen. Dit is te voorkomen door het installeren van een Vetus brandstof-overloop tussen vuldop en de tank. Raadpleeg de bijbehorende handleiding voor installatie van de Vetus brandstof-overloop.

Opstelling

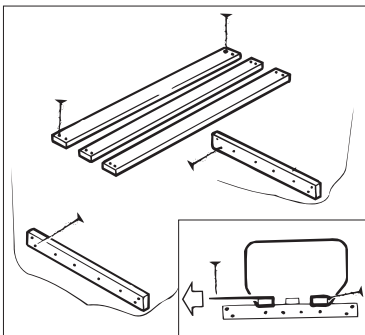
Stel de tank zodanig op dat deze goed toegankelijk is voor inspectie. De tank dient steeds boven het maximale niveau van het bilgewater te worden opgesteld. Zorg ook voor voldoende vrije ruimte aan de bovenzijde van de tank in verband met de slangaansluitingen, deze moeten tijdens de montage goed toegankelijk zijn. Voor ventilatie dient de tank rondom ca. 1 cm vrij te blijven van schotten of andere tanks.



! WAARSCHUWING

Kies een zodanige plaats voor de ontluchting dat uitstromende brandstof of brandstofdamp niet in het schip terecht komt.

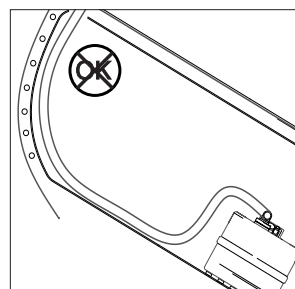
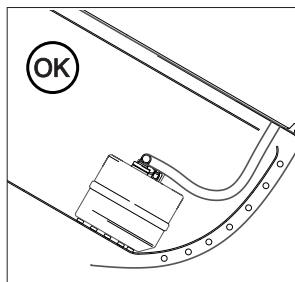
Zorg voor een voldoende stevige fundatie om te tank op te stellen en goed vast te kunnen zetten. **De afmetingen van een tank nemen in geringe mate toe** als deze gevuld is. Houd hiermee rekening met het vastzetten van de tank. Zet de tank vast met de bevestigingsbanden deze staan uitzetten van de tank toe (zie blz 20).



Montage in zeilschepen

Houd rekening bij het monteren, dat de vulslang te allen tijde aan dezelfde boordzijde gemonteerd dient te worden als de tank.

Dit voorkomt mogelijk een te grote overdruk bij varen onder helling.



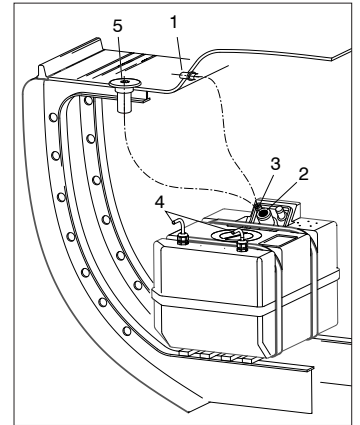
Aansluiten van de tank

Montage van de aansluitnippels

Vulaansluiting (2)

Op de vulaansluiting kan direct een brandstofbestendige vulslang met een diameter van 38 mm worden aangesloten. Schuif een slangklem over het uiteinde van de slang. Bevochtig de vulslang aan de binnenzijde, schuif de slang over de tule en draai de slangklem aan.

Herhaal deze stappen voor het **monteren van de slang aan de vuldop (5)**. Installeer deze slang zodanig dat zowel tank als de vuldop niet mechanisch worden belast.



Ontluchtingsaansluiting (3).

Monteer een slang met een diameter van 16 mm op de tule (3). Schuif een slangklem over de slang. Bevochtig de slang aan de binnenzijde, schuif de slang over de tule en draai de slangklem aan. Herhaal deze stappen voor het **monteren van de ontluchtingsnippel (1)**. Monteer de ontluchtingsnippel zo hoog mogelijk boven de vuldop. De ontluchtingsleiding dient, vanaf de tank gezien, voortdurend in hoogte oplopend te worden gemonteerd.

Brandstofaanzuigleiding (4).

Sluit de aanzuigleiding van de motor of generator aan op een van de aanzuigleidingen van de tank (4). Hiervoor kan een slangklem worden gebruikt.

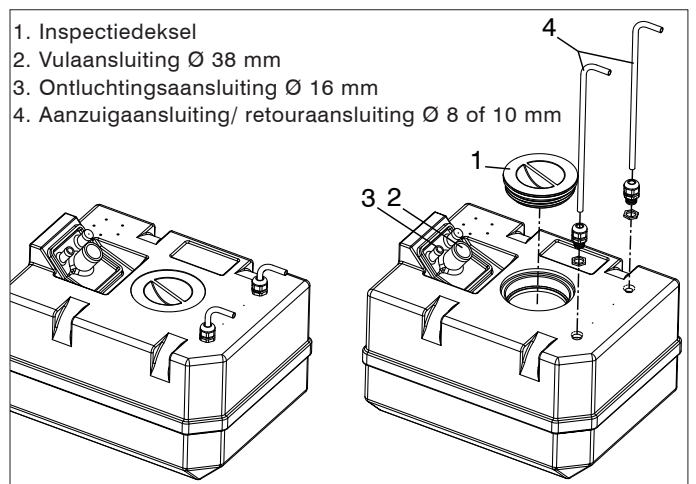
Brandstofretourleiding (4).

Sluit de brandstofretour van de motor of generator aan op de andere leiding van de tank (4).

Algemeen

houd er rekening mee dat de leidingen kunnen bewegen wanneer de tank wordt gevuld. Gebruik altijd RVS slangklemmen.

1. Inspectiedeksel
2. Vulaansluiting Ø 38 mm
3. Ontluchtingsaansluiting Ø 16 mm
4. Aanzuigaansluiting/ retouraansluiting Ø 8 of 10 mm



Winterklaar maken

Het is raadzaam de brandstoftank tijdens de winterperiode volledig te vullen met brandstof om condensatie tegen te gaan. Waterdruppels in brandstof zijn de ideale transporteurs van vuil en roest door nauwe leidingen. Een volle brandstoftank voorkomt bacterievorming in de tank.

Onderhoud

Controleer regelmatig de ontluichtingsnippel en reinig de zeef van de ontluichtingsnippel indien noodzakelijk.

Controleer jaarlijks de slangen en slangverbindingen op mogelijke lekkage en monteer nieuwe slangen en/of slangklemmen indien noodzakelijk. Controleer tevens de tank op beschadigingen ten gevolge van schavielen. Vervang een beschadigde tank onmiddellijk.

Leveringsomvang

- 1 vaste brandstoftank (in 40,60 of 80 liter)
(code: FTANK40A,60A,80A of FTANK40B,60B,80B)
- 2 aanzuig- en retouraansluitingen Ø 8 mm of Ø 10 mm met haakse fitting
- 2 kabelwartels
- een inspectiedeksel met tegenring
- 2 montagebanden

Technische gegevens

Type:	FTANK40A	FTANK60A	FTANK80A
Inhoud:	40	60	80 L*
Gewicht:	4,2 kg	5,9 kg	8,1 kg
Max. druk:	20kPa (0.2bar)		
Materiaal :	Polyethyleen		
Kleur:	Wit		

Type:	FTANK40B	FTANK60B	FTANK80B
Inhoud:	40	60	80 L*
Gewicht:	4,2 kg	5,9 kg	8,1 kg
Max. druk:	20kPa (0.2bar)		
Materiaal :	Polyethyleen		
Kleur:	Wit		

*) Opgegeven zijn de nominale waarden voor inhoud en gewicht. Geringe afwijkingen zijn mogelijk.

Los te verkrijgen onderdelen

- brandstof-overloop: FS3816, FS5116 of FS5125
- brandstof diefstalbeveiliging: FUELSAFE
- retour-brandstofkoeler: FCOOLER
- dieselolie-geurfilter: NSF-DS/FES/D/FE
- brandstofslang: FUHOSE
- brandstofvulslang: FFHOSE
- waterafscidders/groffilters: WS
- roestvast stalen ontluichtingsnippels: AB16B, AB16S, ST04..
- vernikkelde messing kogelkranen: KRA, KRAAN
- slangklemmen: HCS
- roestvaststalen dekdoppen: CAPG..W of CAPF..W of
- dekdoppen messing, verchroomd: FCAPDF..
- tankvlotter SENSOR280 of FSENSOR2

Introduction

This manual is for the Vetus (rigid) plastic diesel fuel tanks. These tanks comply with the requirements according to ISO 10088. See the drawings on page 21 for dimensions. Tolerances of + or - 2% apply to all dimensions!

Petrol

If the tank is used to store petrol it must be positioned in a well ventilated room. **The use of plastic tanks for storing petrol is not permitted for ships that must comply with the requirements of the European Directive for Recreational Craft (ERC)!**

These tanks are made from low pressure polythene and therefore have the following properties: they are algae resistant, hardly any condensation is formed, the material is insulating, the surface is very smooth, the plastic is indestructible and very environmentally-friendly and there are no electrolysis problems.

Installation

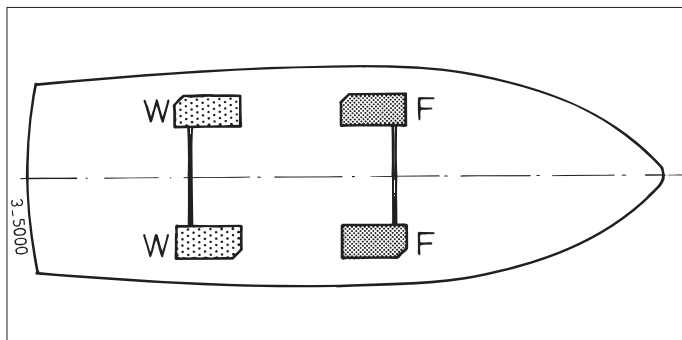
General

Take the following into account when choosing a position for the tank and the deck filler cap: the filler hose must be as short as possible, must slope down continuously from the deck cap to the tank and must be as straight as possible.

If the fuel tank is to be used for petrol then the room in which the tank is to be placed must be sufficiently well ventilated. See also the remark in the 'Introduction'.

In the case of a twin engine installation it is strongly recommended to install a separate tank for each engine. The fuel lines must be fitted so that in an emergency each of the tanks can supply fuel to both engines. Each tank must have a filler connection and breather pipe.

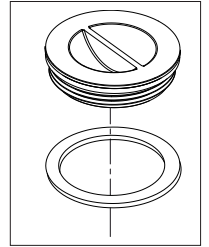
Distribute the tanks, that is the weight, uniformly over the ship. (F = Fuel and W = Water).



Tank fittings

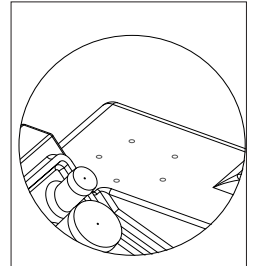
Spare parts

(supplied with the tank). The inspection lid with packing ring is already fitted in the tank.



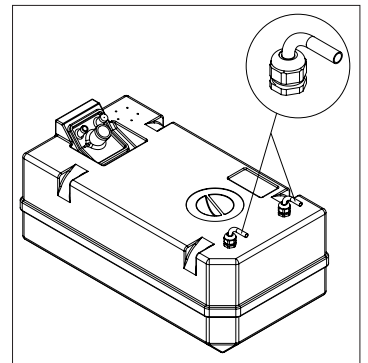
Fuel tank float

The tank is prepared ready to allow the quick fitting of a fuel tank float. For fitting: see page 4 under 'Separate parts available' for the order codes for fuel tank floats.



Suction and return connections

The suction and return connections (Ø 8 mm or Ø 10 mm) with right-angled fitting are already fitted on the tank. These connections can be rotated 360°.



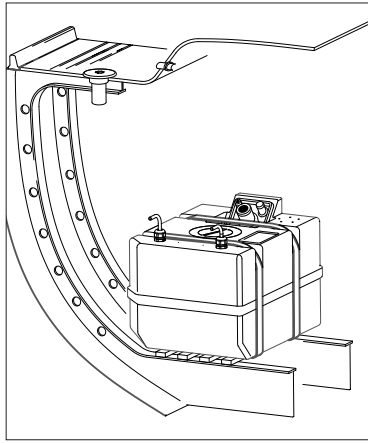
! WARNING

Never position the filler cap in a closed room. Spilled fuel could then get into the ship!

Fuel can overflow from the filler cap on to the deck while filling. This can be prevented by installing a Vetus fuel overflow between the filler cap and the tank. See the manual supplied for installation of the Vetus fuel overflow.

Positioning

Position the tank in such a way that it is readily accessible for inspection. The tank must always be positioned above the maximum level of the bilge water. Also make sure that there is sufficient free space above the tank for the hose connections. These must be easily accessible during fitting. There must be free space with no bulkheads or other tanks of about 1 cm all round the tank to allow ventilation.

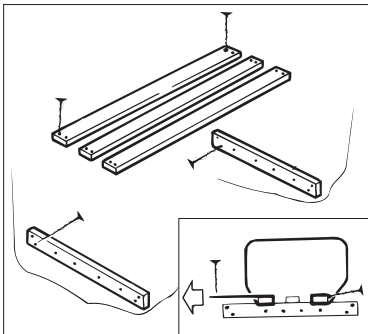


! WARNING

Choose a position for the breather pipe so that any fuel or fuel vapour emerging cannot get into the ship.

Ensure that there is a sufficiently solid foundation for placing and fixing the tank firmly. **The size of a tank increases slightly** when it is full.

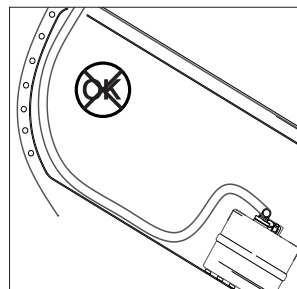
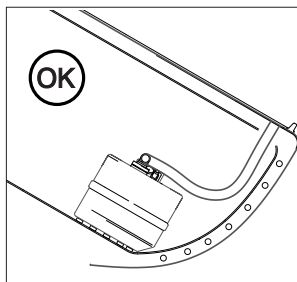
Take this into account when fixing the tank in place. Use the fixing straps supplied as these allow the tank to expand. (See page 20).



Fitting in sailing ships

When fitting remember that the filler hose must always be positioned on the same side of the ship as the tank.

This prevents too high a pressure from possibly occurring in the tank when sailing at an angle.



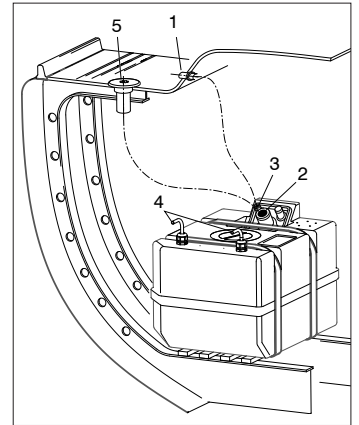
Connecting the tank

Fitting the connection nipples

Filler connection (2)

A fuel-resistant filler hose with diameter of 38 mm can be connected directly to the filler connection. Slide a hose clamp over the end of the hose. Moisten the filler hose on the inside, slide the hose over the connector and tighten up the hose clamp.

Repeat these steps **to connect the hose to the filler cap (5)**. Install this hose in such a way that neither the tank nor the filler cap is mechanically stressed.



Breather connection (3)

Fit a hose with diameter of 16 mm to the connector (3). Slide a hose clamp over the hose. Moisten the hose on the inside, slide the hose over the connector and tighten up the hose clamp. Repeat these steps **to fit the breather nipple (1)**. Fit the breather nipple as high as possible above the filler cap. The breather pipe must be fitted so that it is continuously sloping upwards as seen from the tank.

Fuel suction pipe (4)

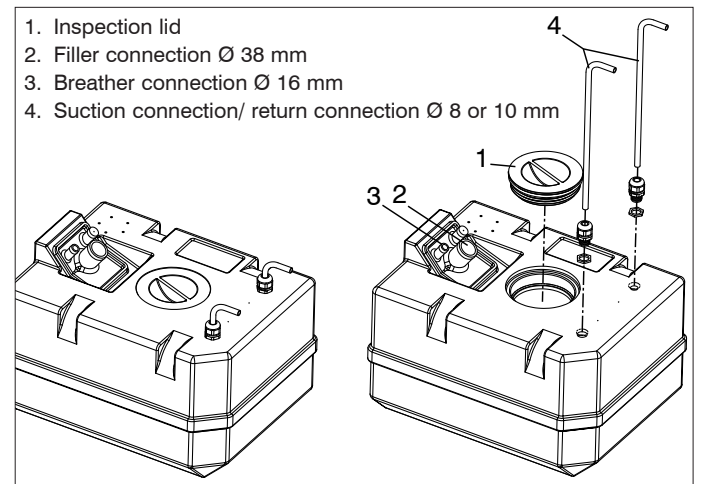
Connect the suction pipe of the engine or generator to one of the suction pipe connections on the tank (4). A hose clamp can be used for this.

Fuel return pipe (4)

Connect the fuel return pipe from the engine or generator to the other connection on the tank (4).

General

Take into account that the pipes can move when the tank is being filled. Always use stainless steel clamps.



Preparing for winter

It is advisable to fill the fuel tank with fuel completely during the winter period in order to prevent condensation. Water droplets in fuel are the ideal transporters of dirt and rust through narrow pipes. A full fuel tank prevents the growth of bacteria in the tank.

Maintenance

Check the breather nipple regularly and clean the sieve of the breather nipple if necessary.

Check the hoses and hose connections for possible leaks annually and fit new hoses and/or hose clamps as necessary. Also check the tank for damage as a result of chafing. Replace a damaged tank immediately.

Included in delivery

- 1 rigid fuel tank (40, 60 or 80 litres)
(code: FTANK40A,60A,80A or FTANK40B,60B,80B)
- 2 suction and return connections Ø 8 mm or Ø 10 mm
with right-angled fitting
- 2 cable glands
- an inspection lid with counter ring
- 2 fixing straps

Technical details

Type:	FTANK40A	FTANK60A	FTANK80A
Capacity:	40	60	80 L*
Weight:	4,2 kg 9,3 lb	5,88 kg 13 lb	8,05 kg 17,9
Max. pressure:	20kPa (0.2bar)		
Material :	Polythene		
Colour:	White		

Type:	FTANK40B	FTANK60B	FTANK80B
Capacity:	40	60	80 L*
Weight:	4,2 kg 9,3 lb	5,88 kg 13 lb	8,05 kg 17,9
Max. pressure:	20kPa (0.2bar)		
Material :	Polythene		
Colour:	White		

*) The nominal values for capacity and weight are given. Small deviations are possible.

Separate parts available

- fuel overflow: FS3816, FS5116 or FS5125
- fuel anti-theft device: FUELSAFE
- return fuel cooler: FCOOLER
- diesel oil smell filter: NSF-DS/FES/D/FE
- fuel hose: FUHOSE
- fuel filler hose: FFHOSE
- water separators/coarse filters: WS
- stainless steel breather nipples: AB16B, AB16S,ST04..
- nickled brass ball valves: KRA, KRAAN
- hose clamps: HCS
- stainless steel deck caps: CAPG..W or CAPF..W or
- brass deck caps, chromed: FCAPDF..
- tank float SENSOR280 or FSENSOR2

Einleitung

Diese Gebrauchsanweisung gilt für die Installation des Vetus (festen) Kunststoff Dieseltreibstofftanks.

Diese Tanks entsprechen den Anforderungen gemäß ISO 10088. Für Abmessungen siehe Zeichnungen auf S. 21. Für alle Abmessungen gilt ein Toleranzbereich von + oder - 2 %!

Benzin:

Bei Gebrauch des Tanks für die Lagerung von Benzin, muss der Tank in einem **gut belüfteten Raum** aufgestellt werden. **Bei Schiffen, die die Anforderungen der Europäischen Richtlinie für Freizeitboote (ERP) erfüllen müssen, ist der Gebrauch von Kunststofftanks für die Lagerung von Benzin nicht erlaubt!**

Die Tanks sind aus Niederdruck-Polyethylen gefertigt und besitzen die folgenden Eigenschaften: Algen abwehrend, kaum Kondenswasserbildung, isolierendes Material, sehr glatte Oberfläche, unzerstörbarer Kunststoff, sehr umweltfreundlich, es findet keine Elektrolyse statt.

Installation

Allgemeines

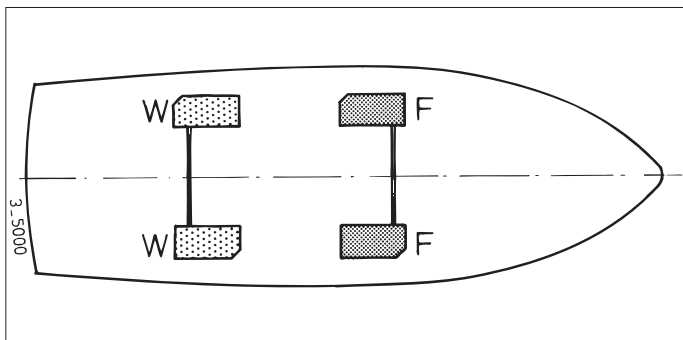
Bei der Auswahl eines Standortes für den Tank und den Deckdurchlass ist Folgendes zu beachten: Der Füllschlauch muss so kurz wie möglich und so gerade wie möglich sein und kontinuierlich vom Deckdurchlass zum Tank ablaufen.

Wenn der Treibstofftank für Benzin gebraucht wird, muss der Raum, in dem der Tank installiert ist, ausreichend belüftet werden. Siehe auch Anmerkungen unter „Einleitung“.

Im Fall einer zweimotorigen Anlage, empfiehlt es sich, für jeden Motor einen separaten Tank zu installieren. Die Treibstoffzuleitung muss so ausgeführt sein, dass in Notfällen jeder Tank an beide Motoren Treibstoff liefern kann. Jeder Tank muss deshalb mit einem Füllanschluss und einer Entlüftung ausgestattet sein.

Die Tanks, also das Gewicht, gleichmäßig über das Schiff verteilen.

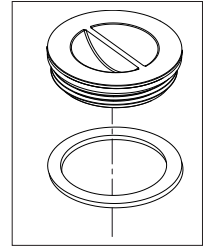
(F = Brennstoff (Fuel) und W = Wasser).



Tankanschlüsse

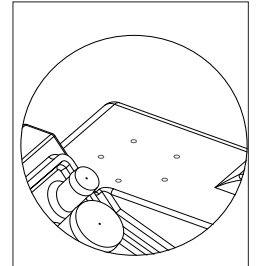
Ersatzteile

(gehören zum Lieferumfang). Der Kontrolldeckel mit Dichtungsring ist bereits im Tank montiert.



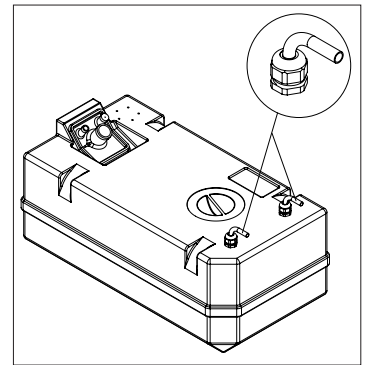
Treibstoffvorratgeber

Alles ist vorbereitet, um schnell einen Treibstoffvorratgeber montieren zu können. Für die Installation: Siehe S. 4 unter „Gesondert erhältliche Teile“ für eine Übersicht der Artikelbestellcode der Treibstoffvorratgeber.



Ansaug- und Rückanschlüsse:

Die Ansaug- und Rückanschlüsse (Ø 8 mm oder Ø 10 mm) mit rechtwinkligem Anschlussstück sind bereits auf dem Tank montiert. Die Anschlüsse sind 360° drehbar.



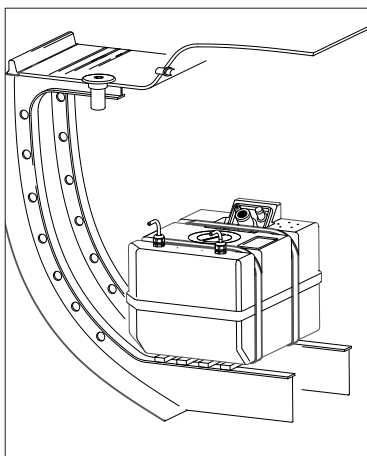
! ACHTUNG

Den Einfüllstutzen nie in einen abgeschlossenen Raum installieren, verschütteter Treibstoff kann dann ins Schiff gelangen.

Beim Einfüllstutzen kann während des Füllens Treibstoff überlaufen und auf das Deck gelangen. Das kann mit der Installation eines Vetus Treibstoff-Überlaufs zwischen Einfüllstutzen und Tank verhindert werden. Für die Installation des Vetus Treibstoff-Überlaufs die dazugehörige Gebrauchsanweisung zu Rate ziehen.

Aufstellung

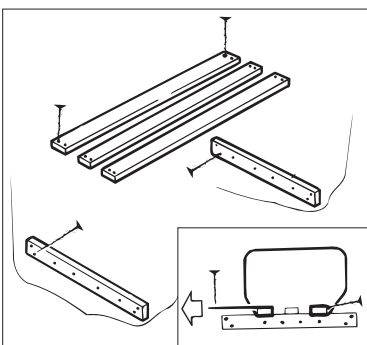
Der Tank muss so aufgestellt werden, dass er bei Kontrollen gut zugänglich ist. Der Tank muss immer über dem Höchststand des Bilgenwassers aufgestellt werden. Im Zusammenhang mit den Schlauchanschlüssen, die während der Montage gut zugänglich sein müssen, auch an der Tankoberseite für ausreichend freien Raum sorgen. Zur Be- und Entlüftung muss zwischen dem Tank und Trennwänden oder anderen Tanks ca. 1 cm frei bleiben.



! ACHTUNG

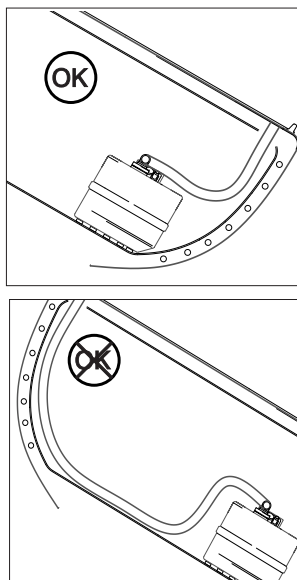
Für die Entlüftung eine Stelle auswählen, an der austretender Treibstoff oder Treibstoffdampf nicht in das Schiff eindringen kann.

Einen stabilen Untergrund aussuchen, um den Tank aufzustellen und ordnungsgemäß befestigen zu können. Die Abmessungen eines gefüllten Tankes sind geringfügig größer als die eines leeren Tankes. Dies bei der Wahl des Platzes, an dem der Tank befestigt wird, beachten. Den Tank mit den Befestigungsbändern befestigen, diese lassen eine Ausdehnung des Tanks zu (siehe S. 20).



Montage in Segelschiffen

Bei der Montage berücksichtigen, dass der Füllschlauch immer an derselben Bordseite montiert werden muss wie der Tank. Das verhindert einen möglicherweise zu großen Unterdruck beim Fahren unter Neigung.

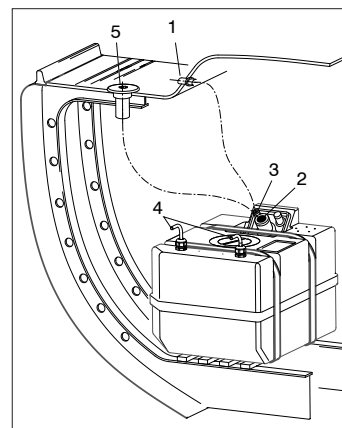


Anschließen des Tanks

Montage des Anschlussnippels

Füllanschluss (2)

An den Füllanschluss kann direkt ein treibstoffbeständiger Füllschlauch mit einem Durchmesser von 38 mm angeschlossen werden. Eine Schlauchklemme über das Schlauchende schieben. Den Füllschlauch an der Innenseite befeuchten, den Schlauch über den Tüll schieben und die Schlauchklemme festdrehen.



Diese Schritte für die Montage des Schlauchs am Einfüllstutzen (5) wiederholen.

Den Schlauch so installieren, dass sowohl der Tank als auch der Einfüllstutzen nicht mechanisch belastet werden.

Entlüftungsanschluss (3)

Einen Schlauch mit einem Durchmesser von 16 mm auf den Tüll (3) montieren. Eine Schlauchklemme über den Schlauch schieben. Den Schlauch an der Innenseite befeuchten, den Schlauch über den Tüll schieben und die Schlauchklemme festdrehen. Diese Schritte für die Montage des Entlüftungsnippels (1) wiederholen. Den Entlüftungsnippel so hoch wie möglich am Einfüllstutzen montieren. Die Entlüftungsleitung muss vom Tank aus gesehen in ansteigender Höhe montiert werden.

Treibstoffansaugleitung (4)

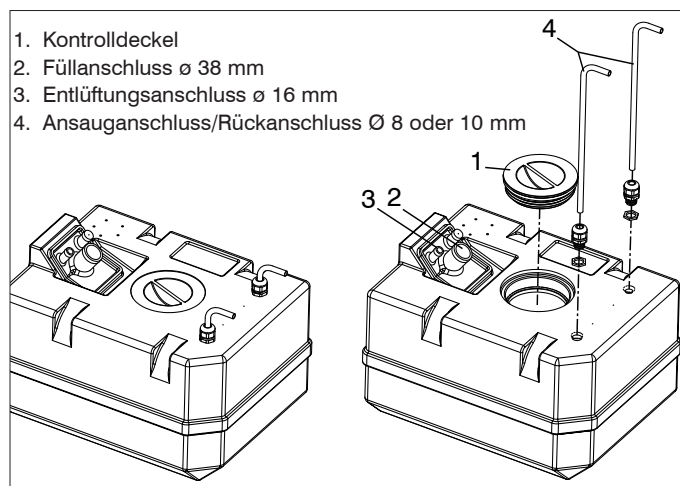
Die Ansaugleitung vom Motor oder Generator an eine der Ansaugleitungen des Tankes (4) anschließen. Dazu kann eine Schlauchklemme benutzt werden.

Treibstoffrückleitung (4)

Die Treibstoffrückleitung vom Motor oder Generator an eine der anderen Leitungen des Tankes (4) anschließen.

Allgemeines

Beachten, dass sich die Leitungen bewegen können, wenn der Tank gefüllt wird. Immer Schlauchklemmen aus rostfreiem Stahl benutzen.



Winterfest machen

Es empfiehlt sich, den Treibstofftank während des Winters vollständig mit Treibstoff zu füllen, um Kondensation zu verhindern. Wassertropfen im Treibstoff sind ideale Schmutz- und Rostüberträger in den engen Leitungen. Ein voller Treibstofftank verhindert Bakterienbildung im Tank.

Wartung

Regelmäßig den Entlüftungsnippel kontrollieren und nötigenfalls das Sieb des Entlüftungsnippels reinigen.

Regelmäßig die Schläuche und Schlauchverbindungen auf mögliche Leckstellen kontrollieren und falls erforderlich neue Schläuche und/oder Schlauchklemmen montieren. Den Tank auch auf Beschädigungen als Folge des zu Winde bringens überprüfen. Einen beschädigten Tank sofort auswechseln

Lieferumfang

- 1 fester Treibstofftank (40,60 oder 80 L)
(Artikelcode: FTANK40A,60A,80A oder FTANK40B,60B,80B)
- 2 Ansaug- und Rückanschlüsse Ø 8 mm oder Ø 10 mm mit rechtwinkligem Anschlussstücken
- 2 Kabelrollen
- 1 Kontrolldeckel mit Gegenring
- 2 Montagebänder

Technische Daten

Typ:	FTANK40A	FTANK60A	FTANK80A
Inhalt:	40	60	80 L*
Gewicht:	4,2 Kg	5,88 Kg	8,05 Kg
Max. Druck:	20 kPa (0,2 bar)		
Material:	Polyethylen		
Farbe:	Weiß		

Typ:	FTANK40B	FTANK60B	FTANK80B
Inhalt:	40	60	80 L*
Gewicht:	4,2 Kg	5,88 Kg	8,05 Kg
Max. Druck:	20 kPa (0,2 bar)		
Material:	Polyethylen		
Farbe:	Weiß		

*) Es wurden die Nennwerte für Inhalt und Gewicht angegeben. Geringfügige Abweichungen sind möglich.

Gesondert erhältliche Teile

- Treibstoff-Überlauf: FS3816, FS5116 oder FS5125
- Treibstoff-Diebstahlsicherung: FUELSAFE
- Rück-Treibstoffkühler: FCOOLER
- Dieselöl-Geruchsfilter: NSF-DS/FES/D/FE
- Treibstoffschlauch: FUHOSE
- Treibstofffüllschlauch: FFHOSE
- Wasserabscheider/Grobfilter: WS
- Entlüftungsnippel aus rostfreiem Stahl: AB16B, AB16S,ST04..
- Vernickelte Messingkugelhähne: KRA, KRAAN
- Schlauchklemmen: HCS
- Deckverschlüsse aus rostfreiem Stahl: CAPG..W oder CAPF.. W oder
- Verchromte Messingdeckverschlüsse: FCAPDF
- Tankvorratsgeber SENSOR280 oder FSENSOR2

Introduction

Ce mode d'emploi est destiné aux réservoirs à gazole (fixes) en plastique de Vetus. Ces réservoirs sont conformes à la norme ISO 10088. Pour les dimensions de réservoir, voir les schémas à la page 21. Toutes les dimensions sont soumises à des tolérances d'environ 2% !.

Essence

Si le réservoir est utilisé pour le stockage d'essence, il doit être installé dans un **endroit bien aéré. Il est interdit d'utiliser des réservoirs en plastique pour le stockage d'essence sur les bateaux qui doivent répondre aux exigences de la directive européenne sur les bateaux de plaisance (ERP) !**

Ces réservoirs en polyéthylène basse densité sont dotés des propriétés suivantes : Ils sont résistants aux algues, empêchent la condensation, sont isolants, présentent une surface très lisse, le matériau de synthèse est indestructible et respectueux de l'environnement, et il n'y a pas de corrosion électrolytique.

Installation

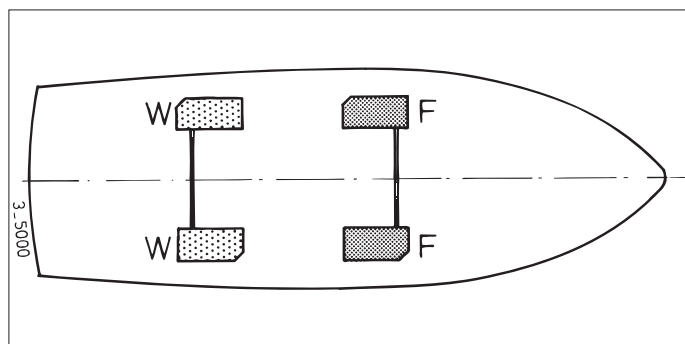
Généralités

Choisir un emplacement pour le réservoir et le bouchon de remplissage sur le pont en tenant compte des conditions suivantes : le tuyau de remplissage doit être le plus court et le plus droit possible, et aller en s'abaissant depuis l'entrée de pont jusqu'au réservoir.

Si le réservoir est utilisé pour de l'essence, l'espace dans lequel il est placé doit être suffisamment ventilé. Voir aussi la remarque au chapitre « Introduction ».

Dans le cas d'une installation à deux moteurs, il est fortement recommandé d'installer un réservoir séparé pour chaque moteur. Le tuyau de carburant doit être réalisé de manière à ce que chacun des réservoirs puisse fournir du carburant aux deux moteurs en cas d'urgence. Chaque réservoir doit être équipé d'un raccord de remplissage et d'une prise d'air.

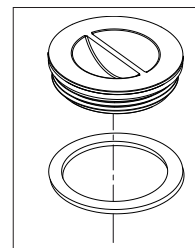
Répartir les réservoirs, donc le poids, de manière égale sur le bateau. (F = Carburant (Fuel) et W = Eau).



Raccords de réservoirs

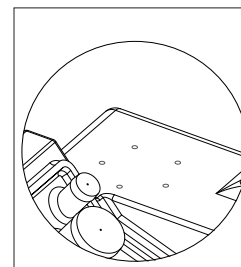
Pièces de rechange

(fournies avec le réservoir). La trappe de visite avec anneau est déjà montée dans le réservoir.



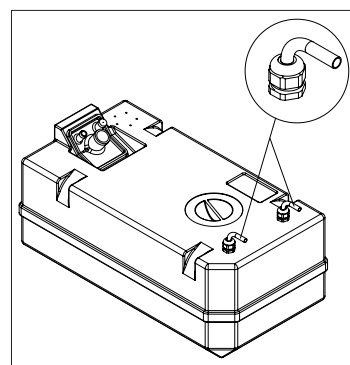
Flotteur de réservoir à carburant

Un dispositif a été prévu pour pouvoir installer facilement un flotteur de réservoir à carburant. Pour le montage : voir la page 4 au chapitre « Pièces pouvant être obtenues séparément » pour une vue d'ensemble des codes de commande des flotteurs de réservoirs à carburant).



Raccords d'aspiration et de retour

Les raccords d'aspiration et de retour (\varnothing 8 mm ou \varnothing 10 mm) avec raccord coudé sont déjà montés sur le réservoir. Ces raccords peuvent pivoter à 360°.



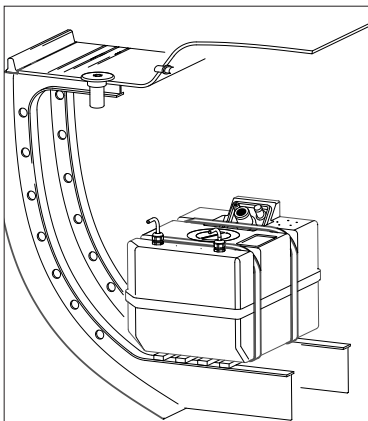
! AVERTISSEMENT

Ne placez jamais le bouchon de remplissage dans une enceinte fermée, des éclaboussures de carburant pourraient tomber dans le bateau !

Pendant le remplissage, du carburant peut couler du bouchon et tomber sur le pont ! Ceci peut être évité en installant un trop-plein de carburant de Vetus entre le bouchon de remplissage et le réservoir. Consulter le mode d'emploi du trop-plein de carburant de Vetus pour un montage correct.

Montage

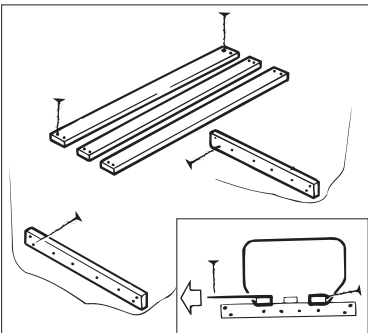
Installer le réservoir de façon à ce qu'il soit facilement accessible pour être inspecté. Le réservoir doit toujours être placé au-dessus du niveau maximum de l'eau de cale. Veillez à laisser suffisamment d'espace libre au-dessus du réservoir pour permettre le raccordement des tuyaux qui doivent être facilement accessibles pendant l'installation. Pour une bonne ventilation, prévoyez un espace d'environ 1 cm entre le réservoir et les parois ou les autres réservoirs.



! AVERTISSEMENT

Choisir pour la prise d'air un emplacement tel que les écoulements ou les vapeurs de carburant ne pénètrent pas dans le bateau.

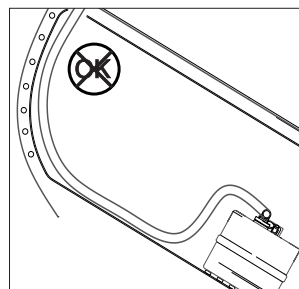
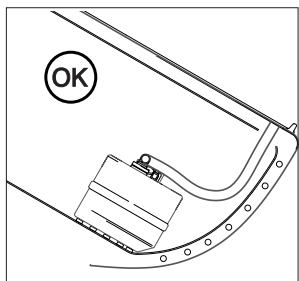
Prévoir un socle suffisamment solide pour installer le réservoir et le fixer correctement. **Les dimensions d'un réservoir augmentent légèrement** quand il est plein. Il faudra en tenir compte lors de la fixation du réservoir. Attacher le réservoir à l'aide des courroies de fixation ; elles permettent la dilatation du réservoir (voir la page 20).



Montage sur voiliers

Lors du montage tenir compte du fait que le tuyau de remplissage doit être placé du même côté du bateau que le réservoir.

Ceci permet d'éviter une trop grande surpression en cas de gîte du bateau



Raccordement du réservoir

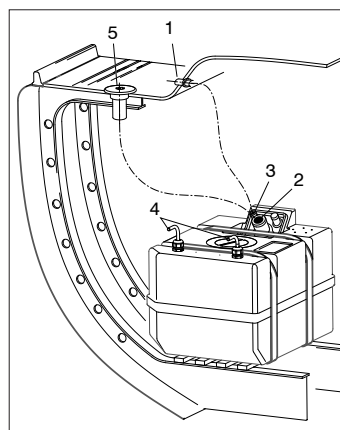
Montage des raccords

Raccord de remplissage (2)

Un tuyau de remplissage d'un diamètre de 38 mm peut être monté directement sur le raccord. Glisser un collier de serrage sur l'extrémité du tuyau. Humidifier le tuyau de remplissage sur la face intérieure, glisser le tuyau sur la bague et serrer le collier.

Répéter ces étapes pour le **montage du tuyau sur le bouchon de remplissage (5)**.

Placer ce tuyau de façon à ne pas exercer de charge mécanique sur le réservoir et le bouchon de remplissage.



Raccord de prise d'air (3).

Monter un tuyau d'un diamètre de 16 mm sur la bague (3). Glisser un collier de serrage sur le tuyau. Humidifier le tuyau sur la face intérieure, glisser le tuyau sur la bague et serrer le collier. Répéter ces étapes pour le **montage du raccord de prise d'air (1)**. Monter la douille de prise d'air le plus haut possible au-dessus du bouchon de remplissage. Vu depuis le réservoir, l'évent doit constamment aller en s'élevant.

Tuyau d'aspiration de carburant (4).

Raccorder le tuyau d'aspiration du moteur ou du générateur à l'un des tuyaux d'aspiration du réservoir (4). Un collier de serrage peut être utilisé à cette fin.

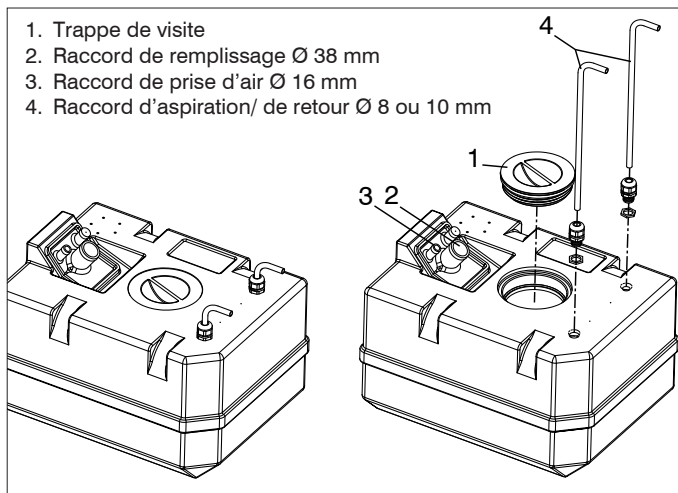
Tuyau de retour de carburant (4).

Raccorder le tuyau de retour de carburant du moteur ou du générateur à l'autre tuyau du réservoir (4).

Généralités

Tenir compte du fait que les tuyaux peuvent bouger lors du remplissage du réservoir. Toujours utiliser des colliers de serrage en inox.

1. Trappe de visite
2. Raccord de remplissage Ø 38 mm
3. Raccord de prise d'air Ø 16 mm
4. Raccord d'aspiration/ de retour Ø 8 ou 10 mm



Remisage pour l'hiver

Pendant la période d'hiver, il est conseillé de remplir entièrement le réservoir à carburant pour éviter la formation de condensation. Les gouttes d'eau présentes dans le carburant transportent facilement la saleté et la rouille dans les tuyaux de petits diamètres. Un réservoir à carburant plein empêche les bactéries de se développer dans le réservoir.

Entretien

Contrôler régulièrement la douille de prise d'air et en nettoyer le tamis si nécessaire.

Vérifier tous les ans l'étanchéité des tuyaux et connexions et monter de nouveaux tuyaux et/ou colliers si nécessaire. Vérifier également le bon état du réservoir (pas d'usure due au frottement). Remplacer immédiatement un réservoir endommagé.

Liste de livraison

- 1 réservoir à carburant fixe (40,60 ou 80 litres)
(code : FTANK40A,60A,80A ou FTANK40B,60B,80B)
- 2 raccords d'aspiration et de retour Ø 8 mm ou Ø 10 mm avec raccord coudé
- 2 émerillons pour câbles
- une trappe de visite avec contre-anneau
- bandes de montage

Fiche technique

Type :	FTANK40A	FTANK60A	FTANK80A
Capacité :	40	60	80 L*
Poids :	4,2 kg	5,88 kg	8,05 kg
Pression max. :	20kPa (0,2 bar)		
Matière :	Polyéthylène,		
Couleur :	Blanc		

Type :	FTANK40B	FTANK60B	FTANK80B
Capacité :	40	60	80 L*
Poids :	4,2 kg	5,88 kg	8,05 kg
Pression max. :	20kPa (0,2 bar)		
Matière :	Polyéthylène,		
Couleur :	Blanc		

*) Valeurs nominales de capacité et de poids. De faibles écarts sont possibles.

Pièces pouvant être obtenues séparément

- trop-plein de carburant : FS3816, FS5116 ou FS5125
- dispositif anti-vol de carburant : FUELSAFE
- refroidissement retour carburant : FCOOLER
- filtre anti-odeur gazole : NSF-DS/FES/D/FE
- tuyau de carburant : FUHOSE
- tuyau de remplissage de carburant : FFHOSE
- séparateurs d'eau/préfiltres : WS
- douilles de prise d'air en inox : AB16B, AB16S, ST04..
- robinets à bille en laiton nickelé : KRA, KRAAN
- colliers de serrage : HCS
- bouchons de pont en inox : CAPG..W ou CAPF..W ou
- bouchons de pont en laiton, chromés : FCAPDF..
- flotteur de réservoir SENSOR280 ou FSENSOR2

Introducción

Este manual hace referencia a los depósitos de combustible diésel de plástico (rígido) Vetus. Estos depósitos cumplen con los requisitos de la ISO 10088. Vea en los gráficos de la página 21 las dimensiones. ¡Se aplican unos márgenes de + o - 2% a todas las dimensiones!

Gasolina

Si se usa el depósito para gasolina, se deberá colocar en una sala bien ventilada. **El uso de depósitos de plástico para contener gasolina no está permitido para embarcaciones que deban cumplir con los requisitos de la Directiva Europea relativa a Embarcaciones de Recreo!**

Estos depósitos están hechos con polietileno de baja presión por lo que tienen las siguientes propiedades: son resistentes a las algas, prácticamente no forman condensaciones, el material es aislante, la superficie es muy suave, el plástico es indestructible y muy respetuoso con el medio ambiente y no tiene problemas de electrólisis.

Instalación

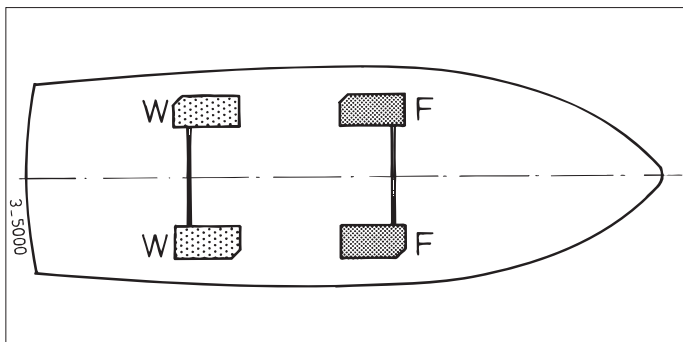
General

Tenga lo siguiente en cuenta al escoger un sitio para el depósito y el tapón de llenado de cubierta. El tubo de llenado debe ser lo más corto posible y debe descender en todo su recorrido desde la válvula de cubierta al depósito, lo más recto posible.

Si el depósito de combustible se va a usar con gasolina, la sala donde coloque el depósito debe tener la ventilación suficiente. Vea también la nota en la "introducción".

En el caso de instalación de motores gemelos, se recomienda absolutamente la instalación de un depósito independiente para cada motor. Los conductos de combustible se deben instalar de modo que en caso de emergencia cada depósito pueda suministrar combustible a ambos motores. Cada depósito debe tener una conexión de llenado y un tubo de respiración.

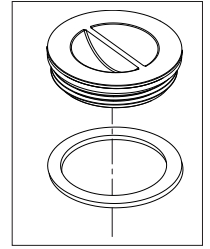
Distribuya los depósitos, el peso, uniformemente en la embarcación. (F = Combustible y W = Agua)..



Conexiones del depósito

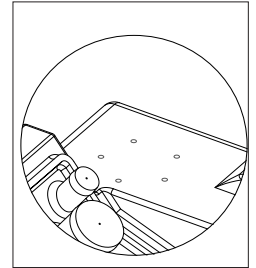
Piezas de repuesto

(suministradas con el depósito). La tapa de control con el aro de empaquetadura ya está colocada en el depósito.



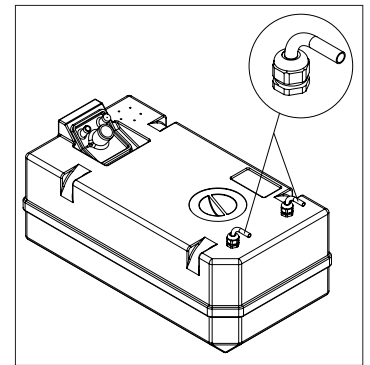
Flotador para depósito de combustible

El depósito está listo para conectar rápidamente un flotador para depósito de combustible. Para la colocación: vea la página 4 en "Partes separadas disponibles" los códigos de pedido de los flotadores de los depósitos de combustible.



Conexiones de succión y retorno

Las conexiones de succión y retorno (Ø 8 mm o Ø 10 mm) con conexión en ángulo recto ya están colocadas en el depósito. Estas conexiones se pueden girar 360°.



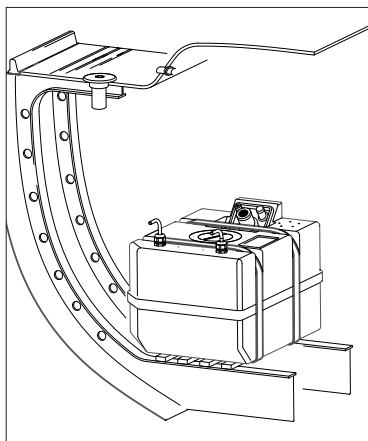
¡ ADVERTENCIA!

No coloque nunca el tapón de llenado en una sala cerrada. ¡El combustible derramado podría entrar en la embarcación!

El combustible puede desbordar por el tapón de llenado a la cubierta durante el llenado. Esto se puede evitar instalando un rebosadero de carburante entre el tapón de llenado y el depósito. Vea el manual proporcionado para la instalación del rebosadero de carburante Vetus.

Colocación

Coloque el depósito de modo que se puede inspeccionar fácilmente. El depósito se debe colocar siempre por encima del nivel máximo del agua de sentina. También debe asegurarse de que haya espacio suficiente encima del depósito para las conexiones de tubos flexibles. Éstas deben ser fácilmente accesibles durante la colocación. Debe haber espacio libre sin mamparos ni otros depósitos al menos 1 cm alrededor del depósito para permitir la ventilación.

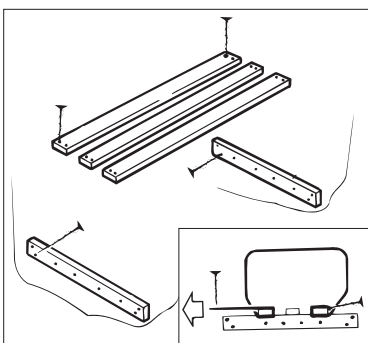


¡ ADVERTENCIA !

Escoja una posición para el tubo de respiración de modo que no pueda entrar en la embarcación ni combustible ni vapor de combustible.

Asegúrese de disponer de suficiente base sólida firme para colocar y fijar firmemente el depósito. **El tamaño del depósito aumenta ligeramente** cuando está lleno.

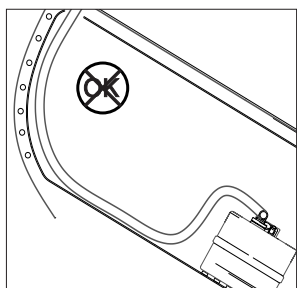
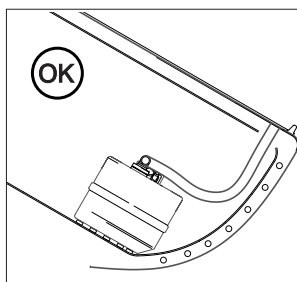
Téngalo en cuenta cuando coloque el depósito en su lugar. Utilice las correas de fijación proporcionadas para permitir la expansión del depósito. (Vea la página 20).



Colocación en embarcaciones a vela

Al colocarlo recuerde que el tubo flexible de llenado siempre debe estar colocado en el mismo lado de la embarcación que el depósito.

Esto evita que haya presiones demasiado elevadas en el depósito al navegar con ángulo.



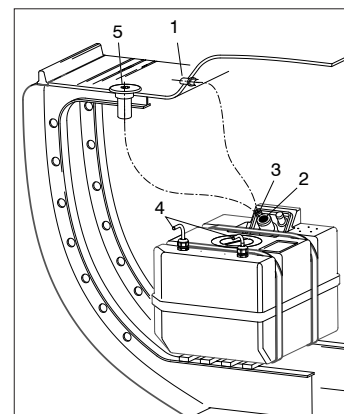
Conexión del depósito

Colocación de las boquillas de conexión

Conexión de llenado (2)

Se puede conectar un tubo flexible de llenado de 38 mm resistente al combustible directamente a la conexión de llenado. Coloque una abrazadera de manguera en el extremo del tubo flexible. Humedezca el tubo flexible de llenado en su interior, coloque el tubo flexible sobre el conector y apriete la abrazadera de manguera.

Repita estos pasos para conectar **el tubo flexible con el tapón de llenado (5)**. Coloque este tubo flexible de modo que no fuerce mecánicamente el depósito ni el tapón de llenado.



Conexión de respiración (3)

Coloque un tubo flexible de 16 mm de diámetro en el conector (3). Coloque una abrazadera de manguera en el tubo flexible. Humedezca el tubo flexible en su interior, coloque el tubo flexible sobre el conector y apriete la abrazadera de manguera. Repita los pasos **para colocar el purgador (1)**. Coloque el purgador lo más alto posible por encima del tapón de llenado. El tubo de respiración se debe colocar de modo que suba de forma continua, mirando desde el depósito.

Tubo de succión de combustible (4)

Conecte el tubo de succión del motor o generador a una de las conexiones del tubo de succión del depósito (4). Puede usar una abrazadera de manguera para ello.

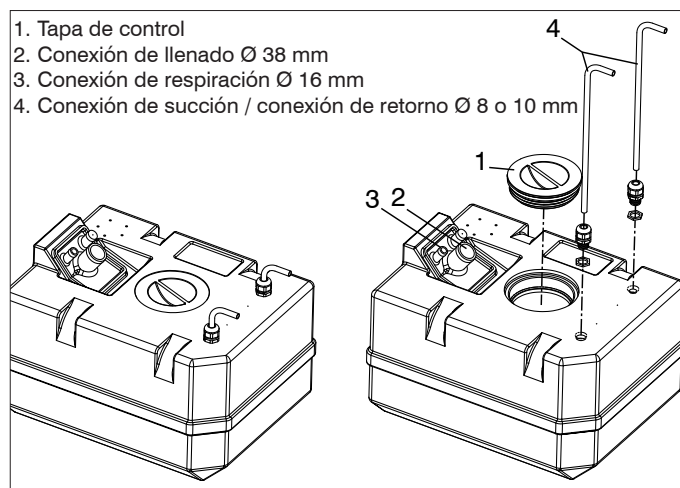
Tubo de retorno de combustible (4)

Conecte el tubo de retorno de combustible del motor o generador a la otra conexión en el depósito (4).

General

Tenga en cuenta que los tubos se pueden mover al llenar el depósito. Use siempre abrazaderas de acero inoxidable.

1. Tapa de control
2. Conexión de llenado Ø 38 mm
3. Conexión de respiración Ø 16 mm
4. Conexión de succión / conexión de retorno Ø 8 o 10 mm



Preparación para el invierno

Es aconsejable llenar el depósito de combustible completamente durante los meses de invierno para evitar la condensación. Las gotitas de agua en el combustible son un transporte ideal de suciedad y polvo para los conductos estrechos. Un depósito de combustible lleno evita el crecimiento de bacterias en el depósito.

Mantenimiento

Compruebe el purgador regularmente y limpie el filtro del purgador en caso necesario.

Compruebe anualmente que los tubos flexibles y sus conexiones no tengan fugas y coloque nuevos tubos y abrazaderas en caso necesario.

Compruebe también que el depósito no presente daños como resultado de los rozamientos. Un depósito dañado se debe cambiar de inmediato.

Incluido en la entrega

- 1 depósito de combustible rígido (40, 60 o 80 litros) (código: FTANK40A,60A,80A o FTANK40B,60B,80B)
- 2 conexiones de succión y retorno Ø 8 mm o Ø 10 mm con conexión en ángulo recto
- 2 casquillos para cable
- una tapa de control con anillo contador
- 2 correas de fijación

Especificaciones técnicas

Tipo:	FTANK40A	FTANK60A	FTANK80A
Capacidad:	40	60	80 L*
Peso:	4,2 kg	5,88 kg	8,05 kg
Presión máx.:	20kPa (0.2bar)		
Material:	Polietileno		
Color:	Blanco		

Tipo:	FTANK40B	FTANK60B	FTANK80B
Capacidad:	40	60	80 L*
Peso:	4,2 kg	5,88 kg	8,05 kg
Presión máx.:	20kPa (0.2bar)		
Material:	Polietileno		
Color:	Blanco		

*) Estos son valores nominales de capacidad y peso. Es posible que haya pequeñas desviaciones.

Partes separadas disponibles

- rebosadero de carburante: FS3816, FS5116 o FS5125
- dispositivo antirrobo de combustible: FUELSAFE
- enfriador de combustible de retorno: FCOOLER
- filtro de olores aceite diésel: NSF-DS/FES/D/FE
- tubo flexible de combustible: FUHOSE
- tubo flexible de llenado de combustible: FFHOSE
- separadores de agua/filtros de malla ancha: WS
- purgadores de acero inoxidable: AB16B, AB16S,ST04..
- válvulas de bola de bronce niquelado: KRA, KRAAN
- abrazaderas de tubo flexible: HCS
- tapones de cubierta de acero inoxidable: CAPG..W o CAPF..W o
- tapones de cubierta de bronce, cromados: FCAPDF..
- flotador de depósito SENSOR280 o FSENSOR2

Introduzione

Questo manuale si riferisce ai serbatoi Vetus in materiale plastico (rigido) per carburante diesel. Questi serbatoi sono conformi alla normativa ISO 10088. Per le dimensioni si rimanda ai disegni a pagina 21. Per tutte le dimensioni sono valide tolleranze di + o - 2%!

Benzina

In caso di impiego del serbatoio per lo stoccaggio di benzina, il serbatoio deve essere installato **in un ambiente ben ventilato**. **L'uso di serbatoi di plastica per lo stoccaggio della benzina sulle imbarcazioni che devono soddisfare ai requisiti della Normativa Europea sul Diporto non è ammesso!**

Questi serbatoi sono realizzati in polietilene a bassa pressione ed hanno, pertanto, le seguenti caratteristiche: ostacolano la crescita algale, formazione di condensa minima, materiale isolante, superficie particolarmente liscia, materiale plastico indistruttibile ed ecologico e non è soggetto ad elettrolisi.

Installazione

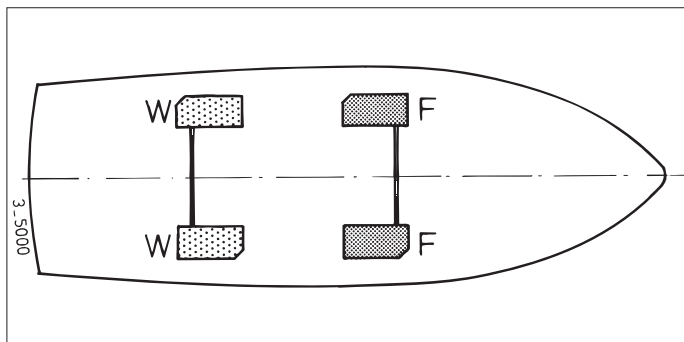
Generale

Nella scelta della posizione del serbatoio e del tappo di riempimento, tenere conto di quanto segue: il tubo di riempimento deve essere più corto possibile, deve correre in maniera continua dal tappo al serbatoio, lungo un percorso più dritto possibile.

Se il serbatoio viene utilizzato per la benzina, l'ambiente di installazione deve essere sufficientemente ventilato. Vedi anche nota al paragrafo "Introduzione".

Nel caso di impianti bimotores, si consiglia vivamente di installare un serbatoio a sé per ciascun motore. La linea di mandata del carburante deve predisposta in maniera tale che, in caso di emergenza, ciascun serbatoio può fornire carburante ad entrambi i motori. Ciascun serbatoio deve essere dotato di un foro di riempimento e di uno sfiato.

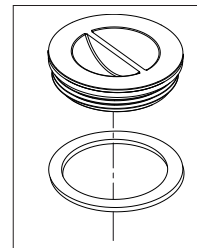
Ripartite i serbatoi, quindi il peso, uniformemente sull'imbarcazione. (F = Carburante (Fuel) e W = Acqua).



Dispositivi di fissaggio del serbatoio

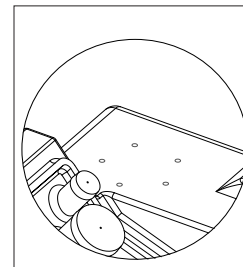
Parti di ricambio

(In dotazione con il serbatoio). Il tappo di ispezione con relativa guarnizione è già montato sul serbatoio.



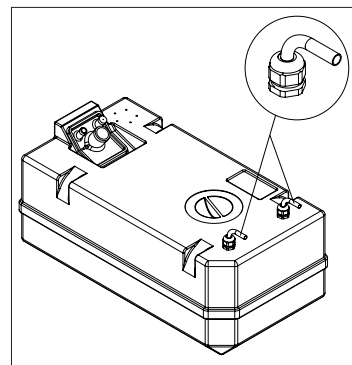
Galggiante per serbatoio per carburante

Il serbatoio è predisposto per il montaggio rapido di un galleggiante per il carburante. Per il montaggio: per i codici di ordinazione dei galleggianti si rimanda a pagina 4, al paragrafo "Componenti ordinabili separatamente".



Raccordo di aspirazione e di ritorno

I raccordi di aspirazione e di ritorno (Ø 8 mm o Ø 10 mm) con il raccordo a gomito sono già montati sul serbatoio. Questi raccordi sono ruotabili di 360°.



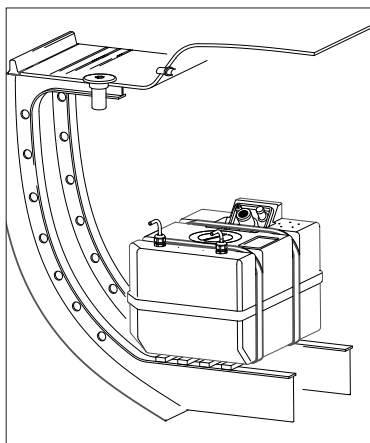
! IMPORTANTE

Non installate mai il tappo di riempimento in un ambiente chiuso altrimenti il carburante che eventualmente gocciola durante il riempimento finisce nell'imbarcazione!

Durante il riempimento una parte del carburante può fuoriuscire dal tappo e finire sul ponte. A questo inconveniente si può ovviare installando un dispositivo di troppopieno Vetus tra il tappo di riempimento ed il serbatoio. Consultate il manuale di istruzioni in dotazione con il dispositivo di troppopieno Vetus per l'installazione.

Montaggio

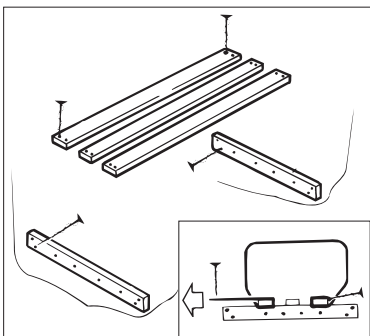
Montate il serbatoio in modo che sia ben accessibile per l'ispezione. Il serbatoio deve sempre essere installato sopra il livello massimo dell'acqua di sentina. Lasciate anche sufficiente spazio sopra il serbatoio per i raccordi dei tubi, che devono essere ben accessibili durante il montaggio. Ai fini di una corretta ventilazione il serbatoio deve rimanere staccato da paratie o altri serbatoi di almeno 1 cm su tutti i lati.



! IMPORTANTE

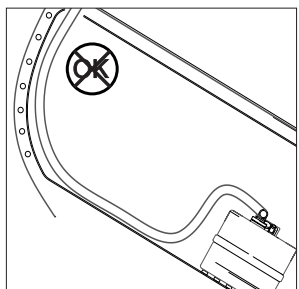
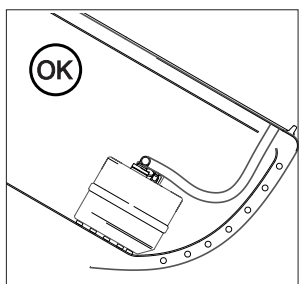
Per l'installazione dello sfiato scegliete un posto tale che il carburante o il vapore di carburante che fuoriesce non finisca nell'imbarcazione.

Assicuratevi che la fondazione su cui viene fissato il serbatoio sia sufficientemente resistente. **Le dimensioni del serbatoio aumentano leggermente** via, via che questo viene riempito. Tenete conto nel fissaggio del serbatoio. Fissate il serbatoio con le apposite cinghie di fissaggio che permettono l'espansione del serbatoio (vedi pag. 20).



Montaggio su imbarcazioni a vela

Nel montaggio tenete conto del fatto che il tubo di riempimento deve essere sempre installato lungo la stessa fiancata del serbatoio. Questo previene pressioni eccessive quando la barca è inclinata.



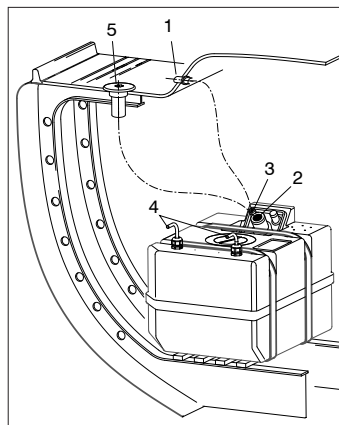
Collegamento del serbatoio

Montaggio dei raccordi

Raccordo di riempimento (2)

Al raccordo di riempimento può essere collegato direttamente un tubo di riempimento per carburante, con un diametro di 38 mm. Inserite una fascetta di serraggio sull'estremità del tubo. Inumidite l'interno del tubo di riempimento ed inserite il tubo sul raccordo e stringete la fascetta.

Ripetete le operazioni per il **montaggio del tubo sul tappo di riempimento (5)**. Installate il tubo in modo tale che esso non gravi meccanicamente né sul serbatoio, né sul tappo.



Raccordo di sfiato (3).

Montate un tubo di diametro di 16 mm sul raccordo (3). Inserite una fascetta di serraggio sul tubo. Inumidite l'interno del tubo ed inserite il tubo sul raccordo e stringete la fascetta. Ripetete le operazioni per il **montaggio del tubo sul nipplo di sfiato (1)**. Montare il nipplo di sfiato il più in alto possibile rispetto al tappo di riempimento. Il tubo di sfiato, visto dal serbatoio, deve correre sempre in salita.

Linea di aspirazione del carburante (4).

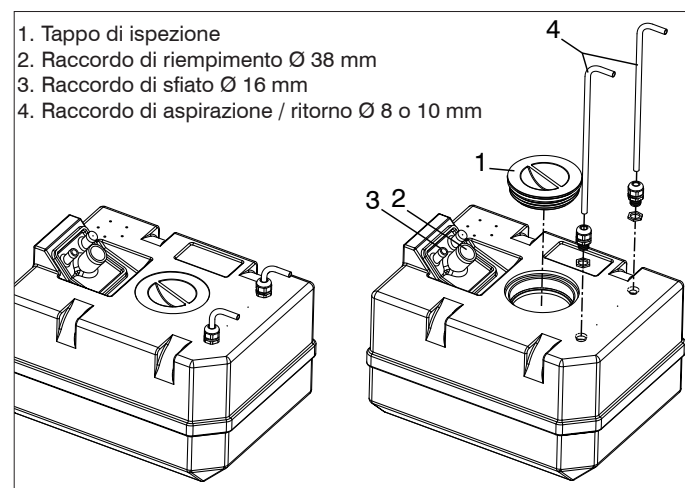
Collegate la linea di aspirazione del motore o del generatore ad una delle linee di aspirazione del serbatoio (4). Il fissaggio può avvenire mediante una fascetta.

Linea di ritorno del carburante (4).

Collegate la linea di ritorno del motore o del generatore all'altra linea del serbatoio (4).

Generale

tenete conto del fatto che i tubi possono muoversi quando il serbatoio viene riempito. Utilizzate fascette in acciaio inossidabile.



Preparazione per il rimessaggio

Si consiglia di riempire il serbatoio completamente con carburante durante l'inverno per evitare la formazione di condensa. Gocce d'acqua nel carburante sono trasportatori ideali di ruggine e sporco attraverso i tubi sottili. Con il serbatoio pieno si previene la proliferazione batterica al suo interno.

Manutenzione

Controllate regolarmente il nipplo di sfiato e pulite il setaccio del nipplo quando necessario.

Controllate annualmente che i tubi ed i raccordi non presentino perdite e, se necessario, sostituiteli. Controllate anche che il serbatoio non presenti lesioni dovute a sfregamenti. Sostituite immediatamente un serbatoio danneggiato.

Contenuto della fornitura

- 1 serbatoio rigido per carburante (da 40,60 o 80 litri)
(codice: FTANK40A,60A,80A o FTANK40B,60B,80B)
- 2 raccordi di aspirazione e mandata Ø 8 mm o Ø 10 mm con raccordo a gomito
- 2 serracavi
- un tappo di ispezione con guarnizione
- 2 cinghie di fissaggio

Dati tecnici

Tipo:	FTANK40A	FTANK60A	FTANK80A
Capienza:	40	60	80 L*
Peso:	4,2 kg	5,88 kg	8,05 kg
Pressione max.:	20kPa (0.2bar)		
Materiale:	Polietilene,		
Colore:	Bianco		

Tipo:	FTANK40B	FTANK60B	FTANK80B
Capienza:	40	60	80 L*
Peso:	4,2 kg	5,88 kg	8,05 kg
Pressione max.:	20kPa (0.2bar)		
Materiale:	Polietilene,		
Colore:	Bianco		

*) Sono riportati i valori nominali della capienza e del peso.
Sono possibili lievi differenze.

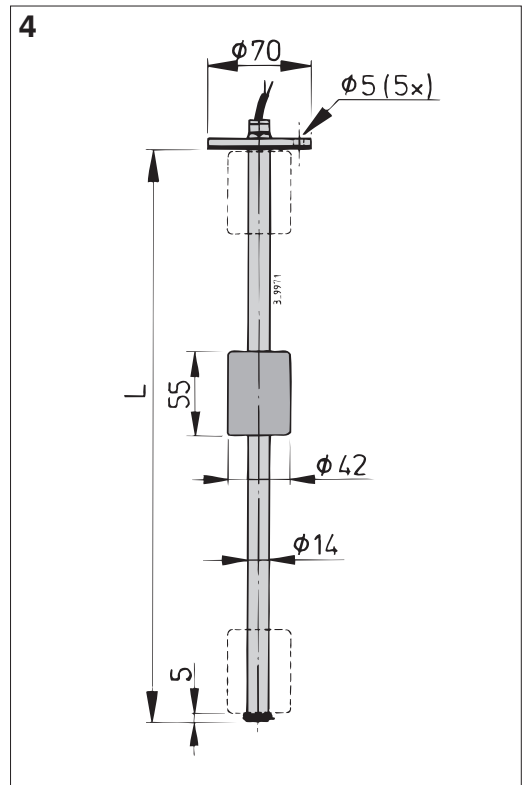
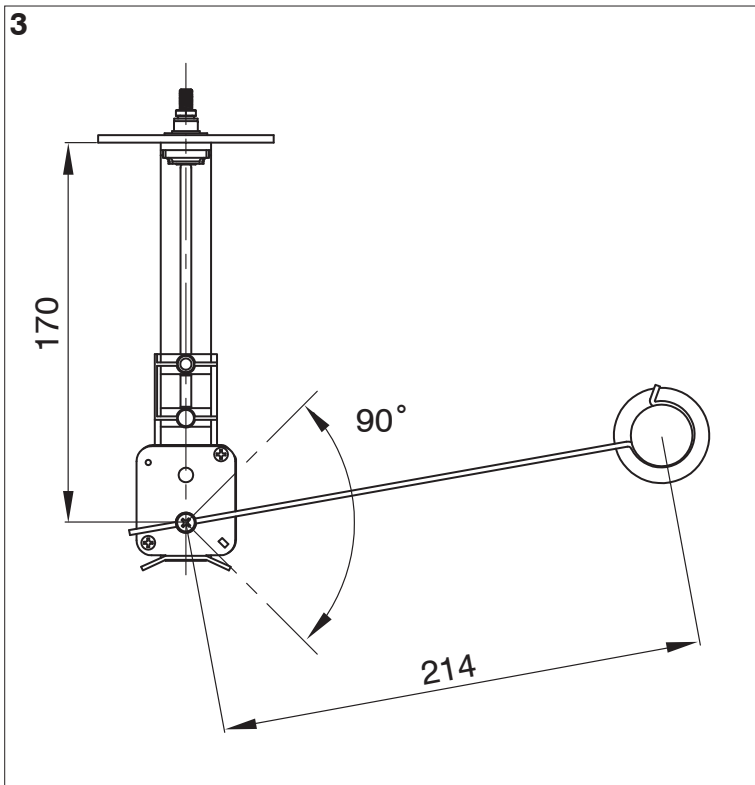
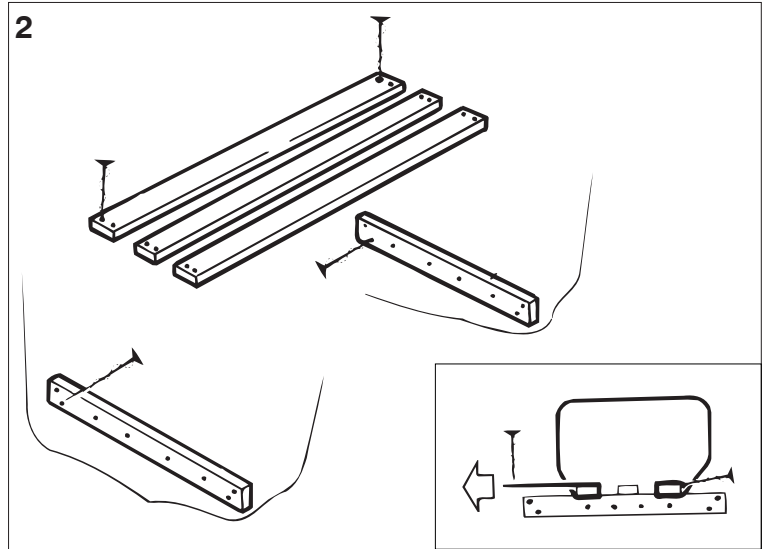
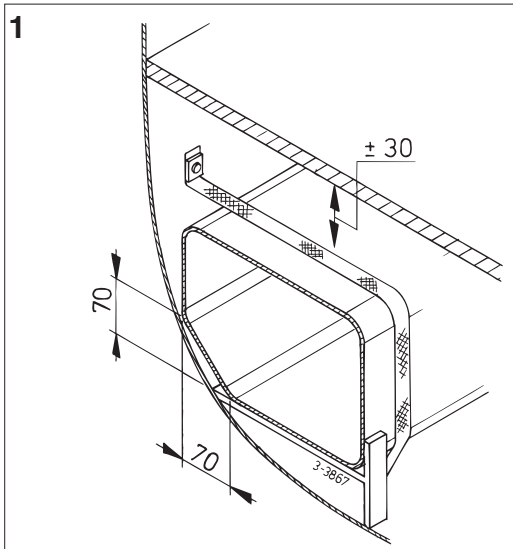
Componenti acquistabili separatamente

- dispositivo di troppopieno per carburante: FS3816, FS5116 o FS5125
- dispositivo antifurto per carburante: FUELSAFE
- refrigeratore del carburante di ritorno: FCOOLER
- filtro antiodore per carburante diesel: NSF-DS/FES/D/FE
- tubo per carburante: FUHOSE
- tubo di riempimento carburante: FFHOSE
- separatori d'acqua/prefiltri: WS
- nippoli di sfiato in acciaio inossidabile: AB16B, AB16S, ST04..
- rubinetti a sfera in ottone nichelato: KRA, KRAAN
- fascette per tubi: HCS
- tappi di riempimento in acciaio inossidabile: CAPG..W o CAPF..W o
- tappi di riempimento in ottone, cromato: FCAPDF..
- galleggiante per serbatoio SENSOR280 o FSENSOR2

**Installatievoorbeelden
Exemples d'installation**

**Installation exemples
Ejemplos de instalación**

**Installationsbeispiele
Esempi di installazione**



- 1.tankopstelling
- 2.vastzetten van de tank
- 3.brandstof tankvlotter
- 4.universele tankvlotter

- 1.Tankaufstellung
- 2.Befestigung des Tanks
- 3.Treibstoff-Tankvorratsgeber
- 4.Universeller Tankvorratsgeber

- 1.posición del depósito
- 2.colocación del depósito en su lugar
- 3.flotador para depósito de combustible
- 4.flotador para depósito universal

- 1.position of tank
- 2.fixing tank in place
- 3.fuel tank float
- 4.universal tank float

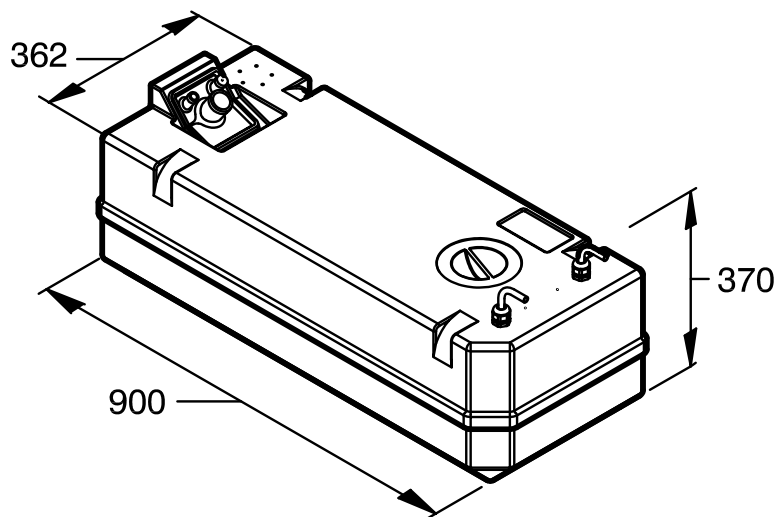
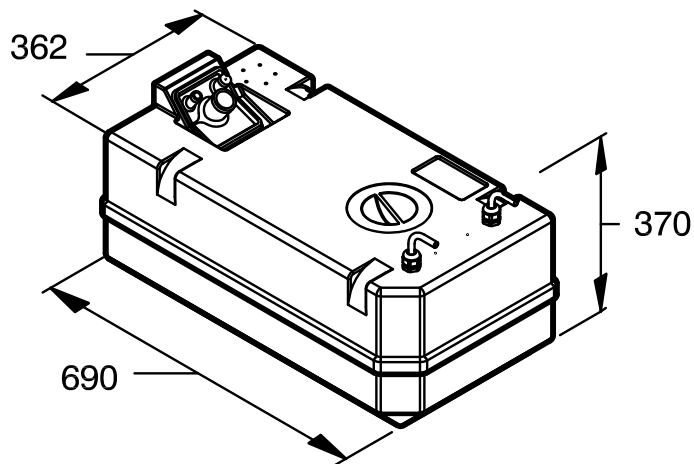
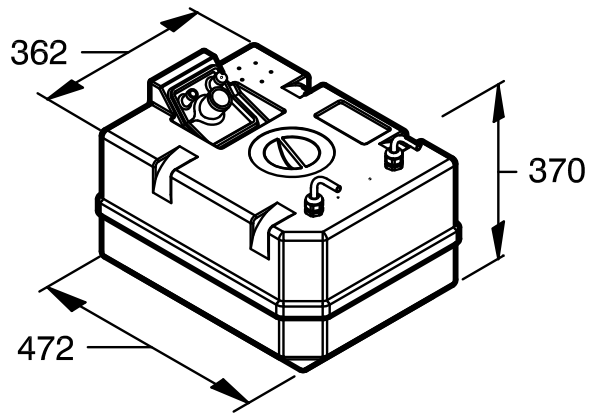
- 1.montage du réservoir
- 2.fixation du réservoir
- 3.flotteur de réservoir
- 4.flotteur de réservoir universel

- 1.montaggio del serbatoio
- 2.fissaggio del serbatoio
- 3.galleggiante per serbatoio del combustibile
- 4.galleggiante universale per serbatoio

Hoofdafmetingen
Dimensions principales

Principal dimensions
Dimensiones principales

Hauptabmessungen
Dimensioni principali



Aantekeningen

Notizen

Anotaciones

Remarks

Remarques

Note



vetus n.v.

FOKKERSTRAAT 571 - 3125 BD SCHIEDAM - HOLLAND - TEL.: +31 10 4377700
FAX: +31 10 4372673 - 4621286 - E-MAIL: sales@vetus.nl - INTERNET: <http://www.vetus.com>