
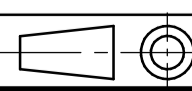
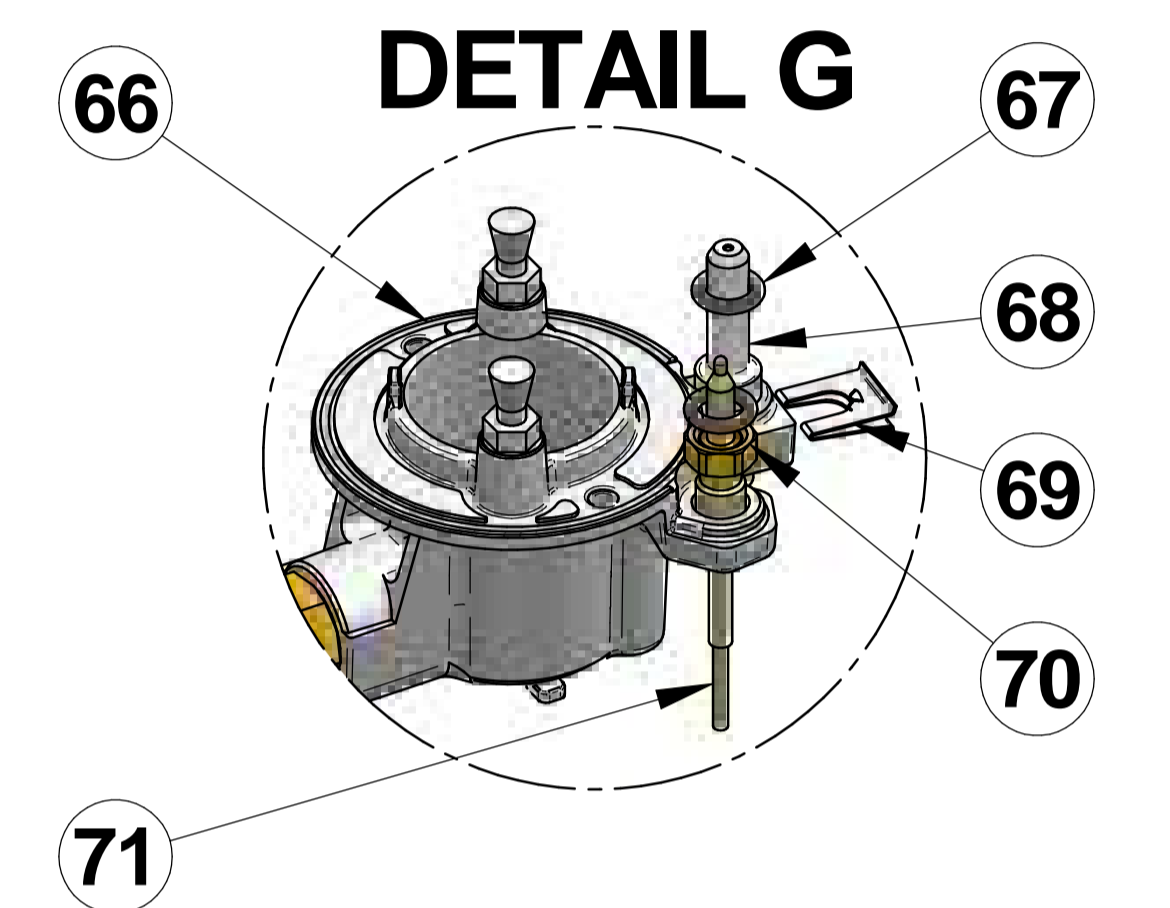
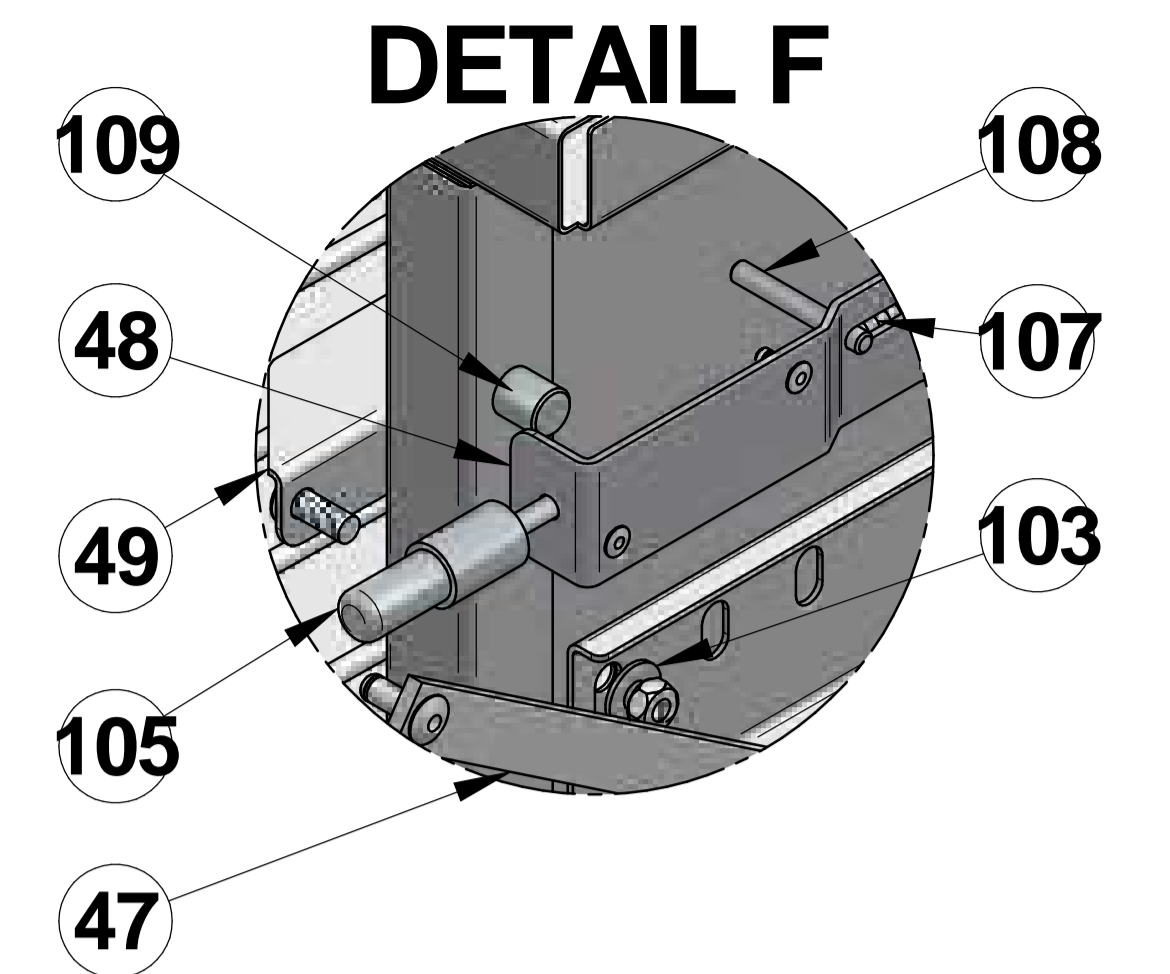
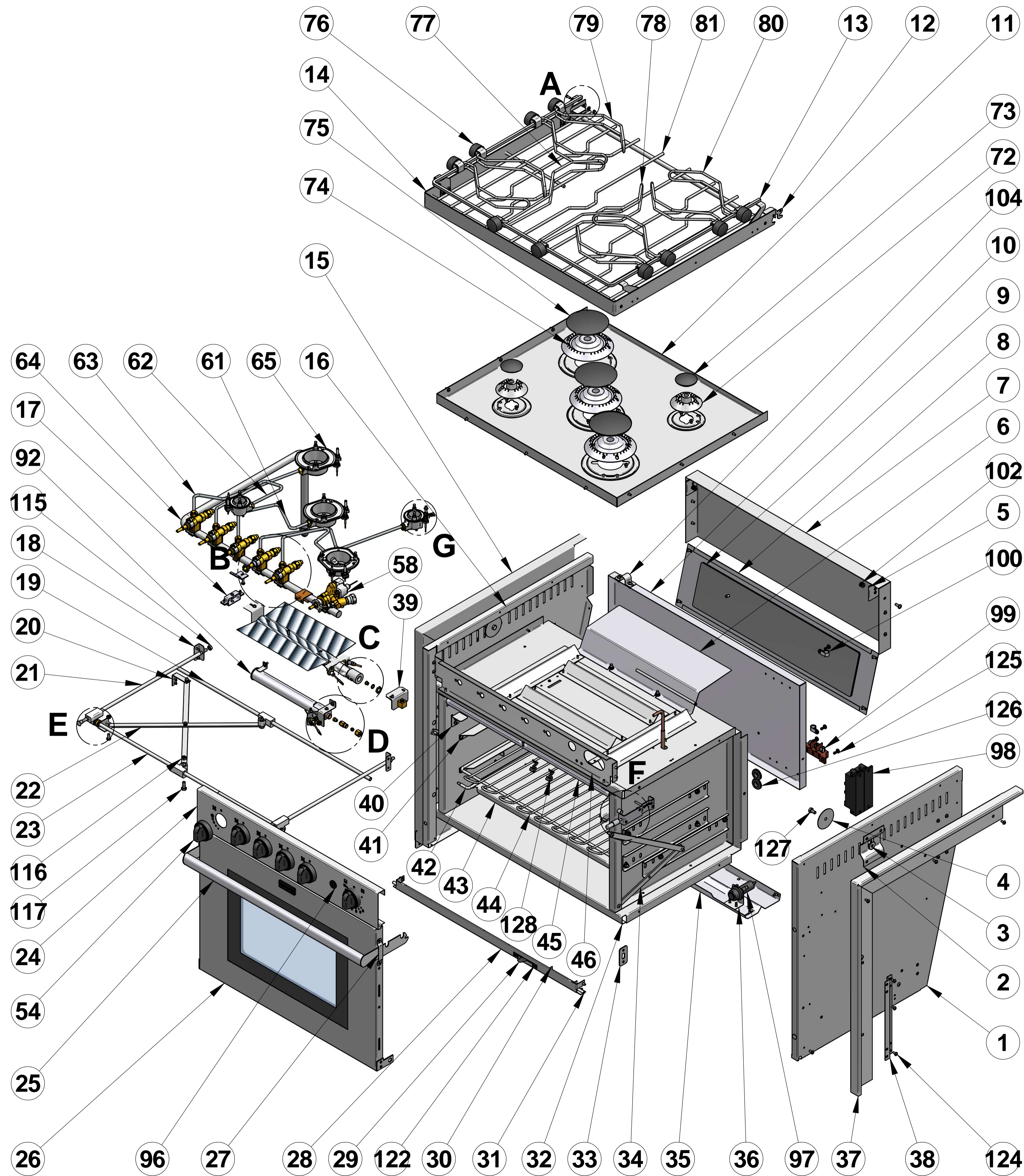
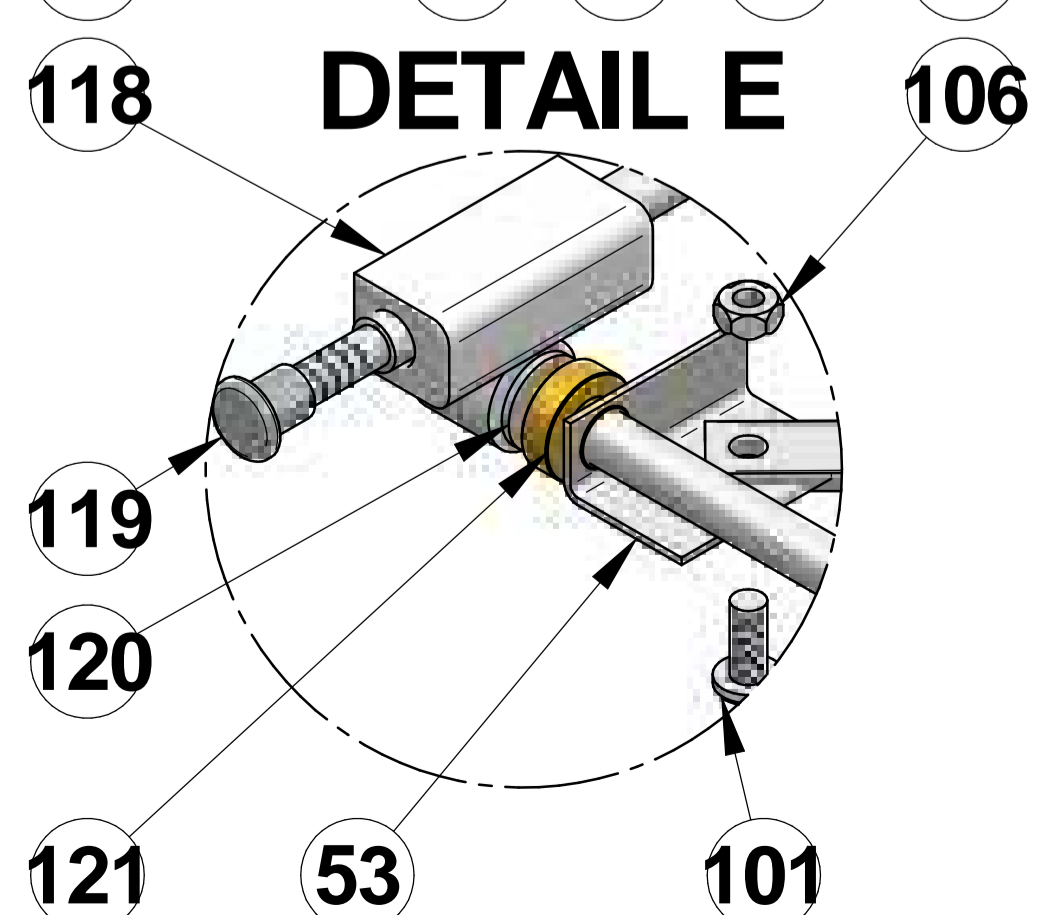
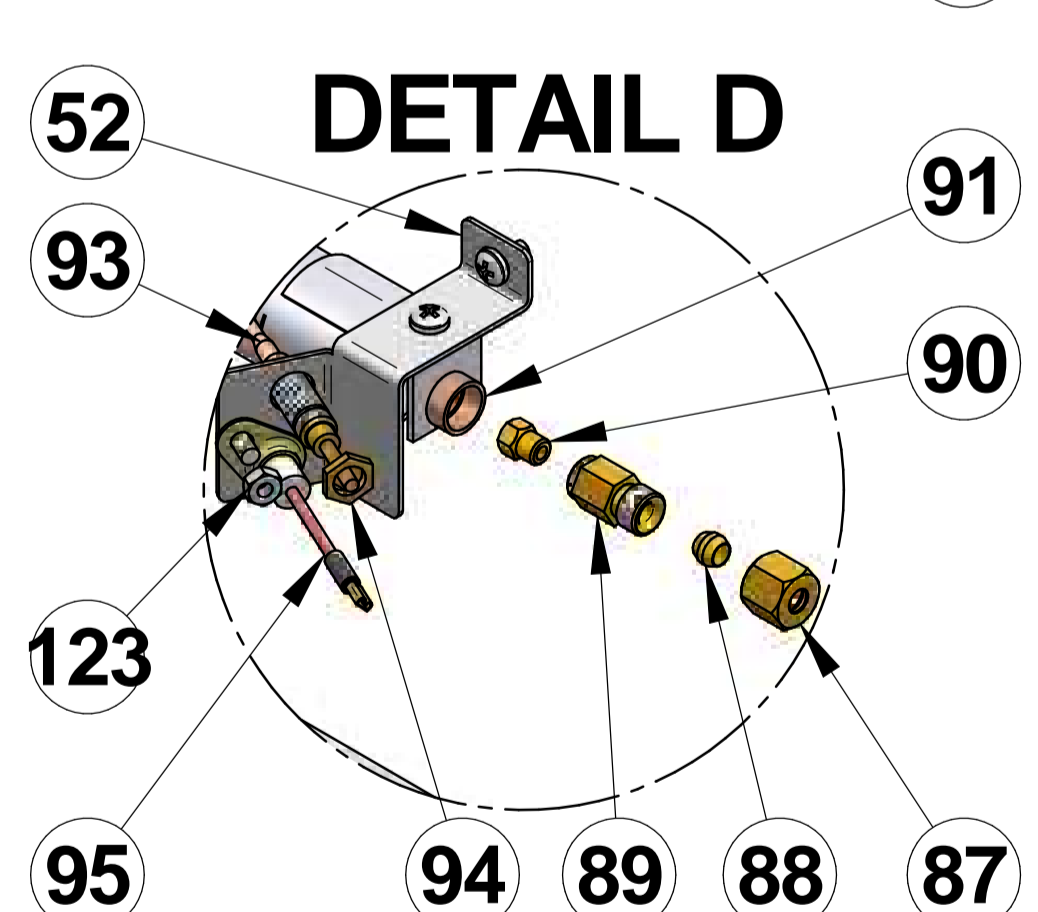
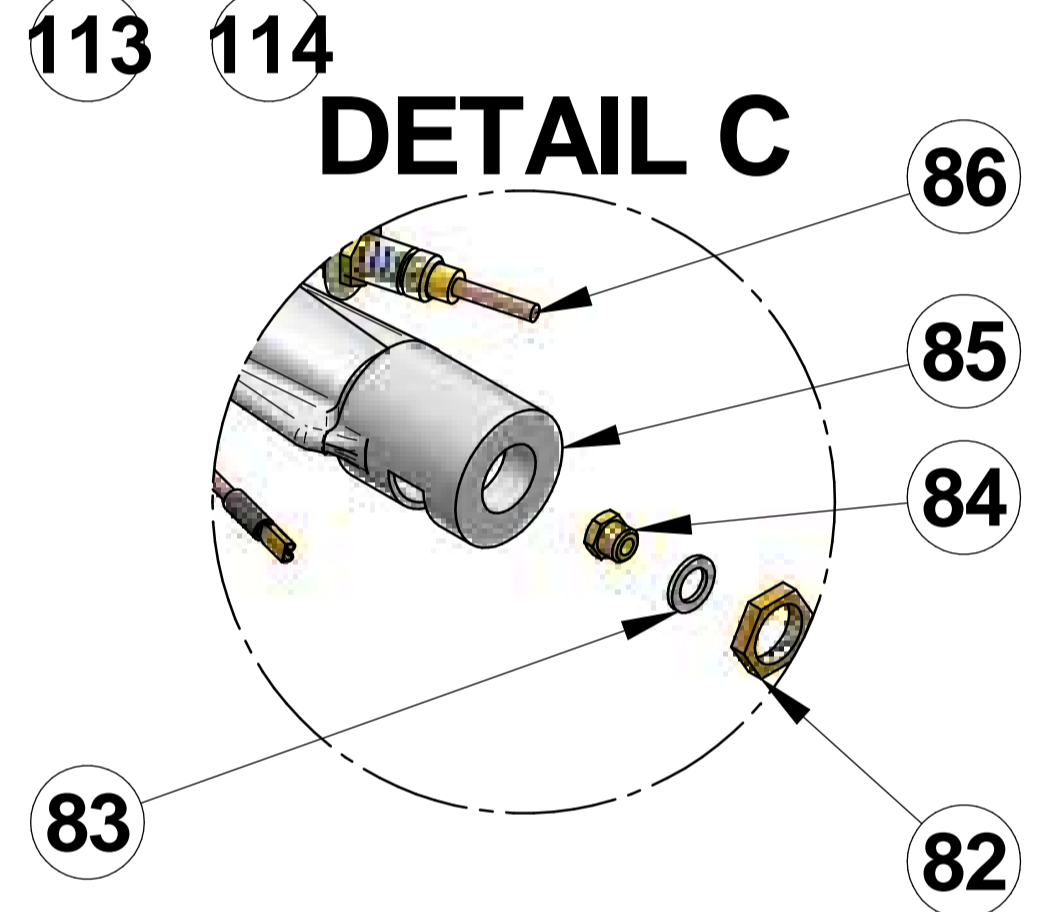
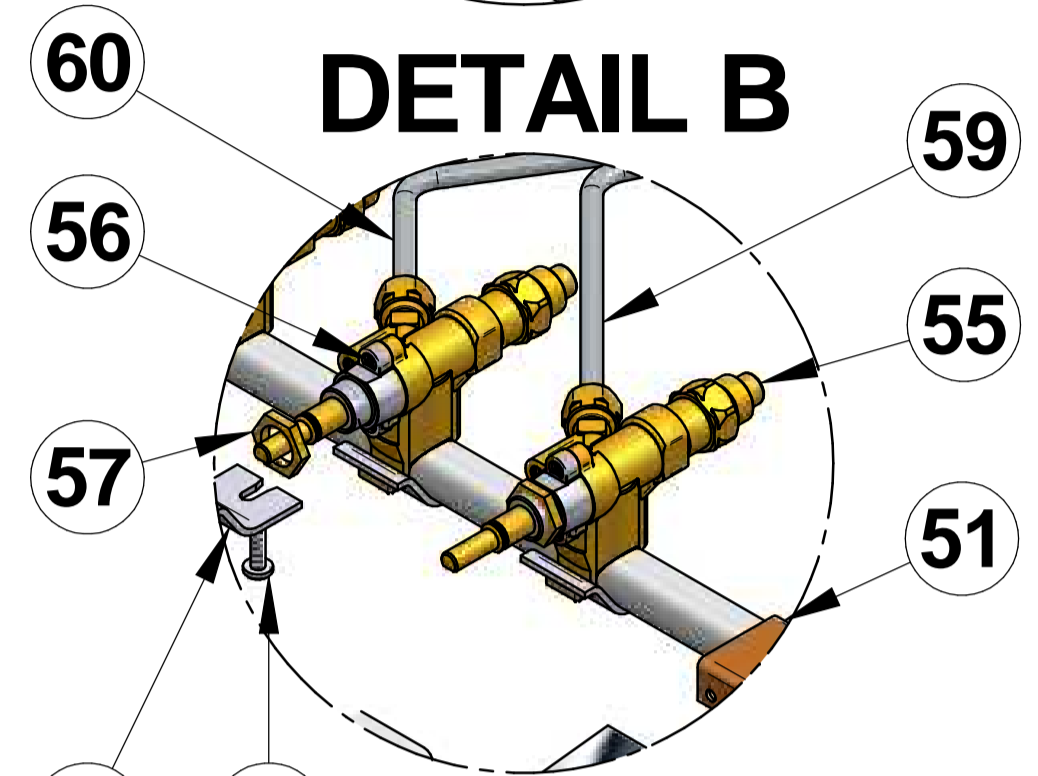
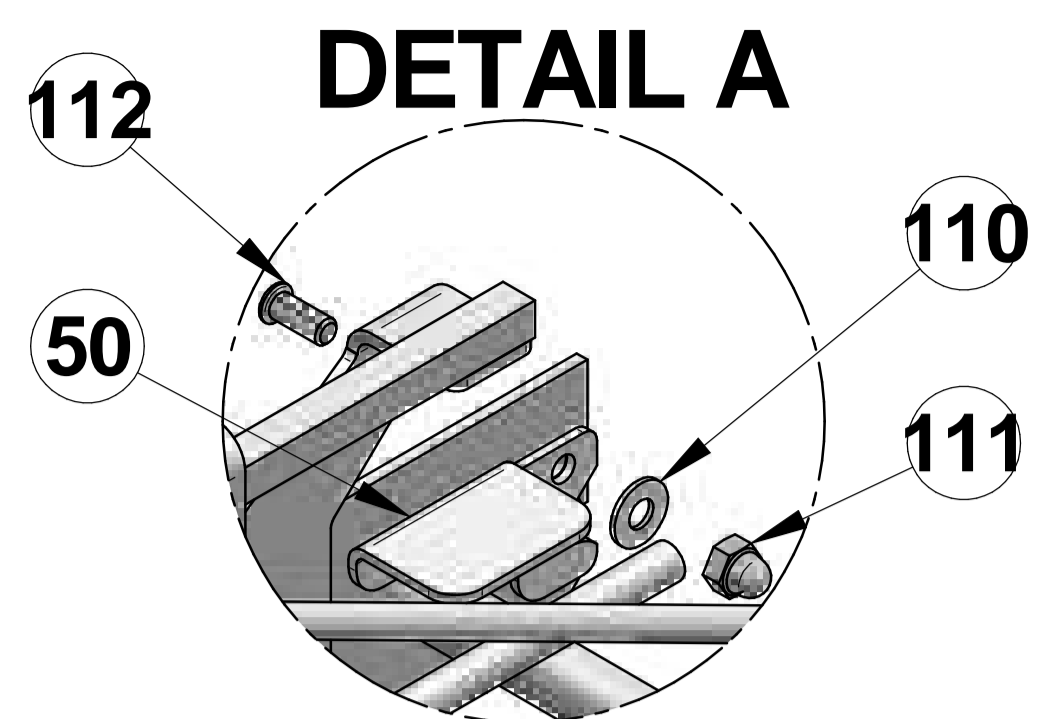




Surface:	Trait. de Surface:	Masse:	0,000 kg
Ce document est la propriété exclusive de la société ENO. Toute communication, divulgation ou reproduction, même partielle doit faire l'objet d'une autorisation écrite de son propriétaire.			
Dessiné par:	alenglard le 12/04/2016	ECHELLE:	
Vérifié par:	le	Format:	A1
RECHAUD FOUR 5 FEUX & KIT ENCAST.		 95, rue de la terraudière B.P. 8532 79025 NIORT Cedex 09	
Venteno.local\eno\Betude\FORCE 10\F62551C.asm		 Pages 3 / 3	
Dernière Modif. le 09/04/2018		F62551	
		D	



Surface:	Trait. de Surface:	Masse: 0,000 kg
Ce document est la propriété exclusive de la société ENO. Toute communication, divulgation ou reproduction, même partielle doit faire l'objet d'une autorisation écrite de son propriétaire.		
Dessiné par: alenglart	le 12/04/2016	ECHELLE:
Vérifié par:	le	Format: A1
RECHAUD FOUR 5 FEUX & KIT ENCAST.		95, rue de la terraudière B.P. 8532 79025 NIORT Cedex 09
Venteno.local\eno\Betude\FORCE 10\F62551C.asm		Pages 3 / 3
Dernière Modif. le 09/04/2018		F62551

47	2	COMPAS (Grand Bras)	Inox	F50837		91	1	ENTRETOISE BRULEUR F10	Cuivre	F89240							
46	1	SUPPORT GAZERIE SFX	Acier inoxydable	F16025	B	90	1	INJECTEUR DE FOUR Ø 0,64	Laiton	F89238							
45	1	TOLE PROTECTION THERMIQUE GRIL	Acier	F16443	A	89	1	RACCORD INJECTEUR FOUR	Laiton	F89260	A						
44	1	GRILLE INTERIEURE DE FOUR		F16442	B	88	1	BICONE POUR TUBE 3/16"	Laiton	F87081							
43	1	SOLE DE FOUR SOUDEE		F16430	B	87	1	ECROU BICONE FEMELLE 3/16"	Laiton	F87080							
42	2	FIL RAIL SOLE DE FOUR	Acier inoxydable	F50901	A	86	1	THERMOCOUPLE LG.450	Laiton	70063							
41	2	GRADIN GAUCHE DE FOUR	Acier inoxydable Z7CN18.09	F50910	B	85	1	BRULEUR GRIL		71541							
40	2	PATTE FIXATION TOLE THERMIQUE	Acier inoxydable	F16444	A	84	1	INJECTEUR REPERE 58	LAITON	52265	A						
39	1	PATTE SUPPORT PORTE INJECT. GRIL	Acier inoxydable	F16456	A	83	1	JOINT ALU. 6,3x10x1	Aluminium	70234							
38	2	PATTE MAINTIEN SUPP. ENCASTR.	Acier inoxydable	F16451	C	82	1	ECROU POUR NEZ ROBINET M12x1	Laiton	57023							
37	1	SUPPORT ENCAS. DROIT	AISI 304	F16450	A	81	1	GRILLE DE BRULEURS (5FX)		63376							
36	1	SUPPORT PORTE PILE	Inox	43338127	B	80	4	PINCE CASSEROLE DROIT (PM-F10)		63623		128	2	AGRAFE FIXATION SONDE	Acier	F87212	
35	1	DESSOUS DE FOUR	Acier galvanisé	F16429	C	79	4	PINCE CASSEROLE GAUCHE (PM-F10)		63622		127	2	VIS H, M6-12	Inox	71601	
34	2	COMPAS (Petit bras)	Inox	F50839	A	78	1	PINCE CASSEROLE DROIT (GM-F10)		63627		126	2	PASSE FIL SILICONE	Acier	F87249	
33	2	PLAQUE DE VERROUILLAGE	AISI 304	F50509		77	1	PINCE CASSEROLE GAUCHE (GM-F10)		63626		125	10	VIS CBL Z,N°10-12,7 ,C inox	Inox	71244	
32	1	MOUFLE SOUDE (5 FX)		F1640210		76	10	BOUTON SERRE CASSEROLE	PA6	55036		124	59	VIS CBL Z,M4-8 INOX	Inox	71182	
31	1	BARRE ANTI ROULIS SOUDEE		F16046	A	75	3	CHAPEAU BRULEUR RAPIDE SABAF III	Acier	60027		123	6	ECROU H, M4	Inox	71193	
30	3	CHAPE ANTI-ROULIS	Inox	30200	B	74	3	COUELLE BRUL. RAP. "SABAF 3"	Aluminium, 1060 (A6)	60025		122	2	RESSORT DE RAPPEL	Acier inoxydable	63628	
29	1	CAPE DE PROTECTION	Silicone	71268		73	2	CHAPEAU AUX. EMAILLE	Fonte grise EN-GJL-200	60031		121	2	PALIER DE PORTE	Laiton	F87092	A
28	1	BANDEAU INFERIEUR (L: 571,5)	Acier inoxydable	F16039	C	72	2	COUELLE BRUL. AUXILIAIRE	Acier	60029		120	4	RONDELLE M6 INOX	Acier inoxydable Z7CN18.09	71625	
27	2	MAINTIEN DE POIGNEE	AISI 304	F50516	A	71	5	THERMOCOUPLE LG 750 COAX.	Acier	71673		119	2	ECROU M6 INOX DE FACADE	Acier	58847	
26	1	PORTE EXTERIEURE COLLEE		F1640511		70	5	ECROU DE THERMOCOUPLE	Acier	F89202		118	4	GLISSIERE DE PORTE	ABS Plastique	F89052	
25	1	POIGNEE ELLIPTIQUE INOX		52701	A	69	5	AGRAFE FIX. BOUGIE	Acier	F89211		117	2	VIS H, M6-16 INOX	Inox	71638	
24	1	BANDEAU 5 FX	Acier inoxydable	63144	C	68	5	BOUGIE+FIL LG.900mm	Acier	60033		116	2	EROU H, M 6 INOX "NYLSTOP"	INOX "A4"	71639	
23	1	BARRE DE PORTE MODELE 5 FEUX		F16437		67	10	JOINT TORIQUE POUR BRUL.	CAOUTCHOUC	60035		115	6	ECROU H, M6	Inox	71194	
22	2	CROISILLON DE PORTE INOX	AISI 304	F50549		66	2	POT BRULEUR AUXILIAIRE	Acier	60028		114	6	VIS CBL Z,M4-16 INOX	Acier inoxydable Z7CN18.09	71352	
21	2	BARRE DE PORTE LATERALE	Aluminium	F30519	C	65	3	POT BRUL. RAP. "SABAF 3"	Aluminium, 1060 (A6)	60024		113	6	ETRIER POUR RAMPE D.16	ACIER	61055	
20	1	SUPPORT BARRE TRANSVERSALE	AISI 304	F50520	A	64	1	ALIMENTATION GENERALE 5 FX		64028		112	2	GOUJON A SERTIR M4-10 INOX	Acier	71616	
19	1	BARRE DE PORTE ARRIERE	Acier inoxydable Z7CN18.09	F16436	A	63	1	Alim5F_1B	Acier	61285_f62551_Rap1		111	2	ECROU BORGNE M4 INOX	Acier	71617	
18	2	PATTE FIXATION ROD SIDE	Acier inoxydable Z7CN18.09	F16458		62	1	Alim5F_2B	Acier	61285_F62551_Aux1		110	2	RODELLE M4 INOX	Inox	71180	
17	2	BRIDE DE BRULEUR	Acier	F16455	B	61	1	Alim5F_3B	Acier	61285_F62551_Rap2		109	2	PION VERROU PORTE	Acier	F87012	C
16	1	COTE GAUCHE	AISI 304	F16414	C	60	1	Alim5F_4B	Acier	61286_F62551_Aux2		108	1	VERROU DE PORTE F10		F305246	B
15	1	SUPPORT ENCAS. GAUCHE	AISI 304	F16452	A	59	1	Alim5F_5B	Acier	61285_F62551_Rap3		107	1	RESSORT DE RAPPEL	Acier	63602	A
14	1	PARE FLAMMES	AISI 304	F16410	B	58	1	ROBINET THERMOSTAT+GRIL		72137		106	17	ECROU H, M5 INOX	Inox	71349	
13	1	BARRE S/CASSEROLE 5 FX SOUDEE		F1641810		57	5	ECROU POUR NEZ ROBINET M13x1	Laiton	57067		105	1	BOUTON POUSSOIR INOX	Acier	58846	
12	1	VERROU DE GRILLE DROIT	AISI 304	F505811	C	56	2	ROBINET COAXIAL	Acier	53139		104	1	PATTE FIXATION ALIM. GENERALE	AISI 304	F50515	A
11	1	TAQUE 5 FEUX	AISI 304	F16419		55	3	ROBINET COAXIAL	Acier	53140		103	18	RONDELLE M5 INOX	Acier	71504	
10	1	SUPPORT ISOLATION ARRIERE	Acier galvanisé	F16417	B	54	6	MANETTE (Plat 6H)	ABS Plastique, faible résistance	F89248		102	2	GALET VERROUILLAGE GRILLE	Acier	F15011	C
9	2	PLAQUE DE LEST 5B	Acier inoxydable	62109		53	1	PATTE SUPPORT COMPAS	AISI 304	F50519	A	101	15	VIS CBL Z,M5-12 INOX	Inox	71614	
8	1	ARRIERE RF SFX	Acier galvanisé	F16441		52	1	SUPPORT BRULEUR DE FOUR	AISI 304	F50902	B	100	2	SERRE CABLE	Plastique	F87118	
7	1	DERRIERE RF SFX	AISI 304	F16403	B	51	1	PATTE DE FIXATION		F305026	A	99	1	CONNECTEUR 3 POLES	Acier	72708	
6	1	ECRAN THERMIQUE ARRIERE	Acier galvanisé	F50596		50	1	VERROU GRILLE GAUCHE	Acier inoxydable	F50581	C	98	2	ALL 4 VOIES 1,5 VOLTS	Acier	72645	
5	2	ENTRETOISE DE DERRIERE (HAUTE)	Acier inoxydable Z7CN18.09	F50584	A	49	2	GRADIN DROIT DE FOUR	Acier inoxydable Z7CN18.09	F50911	B	97	1	PORTE-PILE 1,5V		72647	A
4	2	RONDELLE FIXATION CARDAN	AISI 304	F50554		48	1	SUPPORT VERROU PORTE	Acier inoxydable	F305247	B	96	1	BOUTON POUSSOIR	Acier	72646	A
3	2	AXE DE CARDAN	Acier inoxydable	F87013	E							95	2	BOUGIE D'ALLUMAGE		72671	B
2	2	SUPPORT MURAL	AISI 304	F50507								94	4	ECROU H D.8x1	Laiton	51089	C
1	1	COTE DROIT	AISI 304	F16401	C							93	1	THERMOCOUPLE LG.800	Laiton	70655	
N°	Qté	Description	Matière	Référence	Indice	N°	Qté	Description	Matière	Référence	Indice	N°	Qté	Description	Matière	Référence	Indice
												92	1	BRULEUR FOUR SOUDE		F89231-10	