



wallas[®]

Wallas 1300

Käyttö- ja asennusohjeet
Bruks- och installationsanvisningar
Operation and installation instructions
Betriebs- und Einbauanweisungen



Heat output	abt. 1200 W
Fuel - consumption	Lamp Paraffine Oil n. 0,125 l/h
Supply voltage	12 V = (11 - 14,5 V)
Current consumption - start, 2 minutes	abt. 0,4 A abt. 5 A
Dimensions	220 x 285 x 115 mm
Weight	abt. 5 kg



FUNCTION

Wallas 1300 is a compact free blowing (non-ducted) forced warm air cabin heater with a built-in fan for distribution of the heat in the room in which the heater is mounted. The warm air outlet grill can be freely turned to the desired direction.

The vaporizing type kerosene burner ignites automatically with glow coil element when the heater is switched on. All functions are electronically controlled.

The combustion air fan speed and the fuel pump rate are fully stabilized against battery voltage changes to ensure clean burning even with varying battery voltages. The built-in self priming and dosing electromagnetic fuel pump developed by Wallas sucks

up the fuel from separate fuel tank below the heater. The unburned excess fuel flows back to tank by gravity.

The closeable exhaust head is designed for balanced draught which makes the combustion wind insensitive for wind pressure changes. The combustion is closed and totally separated from the warm air circulation.

A built-in overheating thermostat switches off the fuel pump in case of overheating and an aftercooling thermostat keeps the combustion fan running after switching off the heater, until the heater is cooled.

The on-off switch and the combustion indication lamp are located at end of the heater.

The 1300 heater can be mounted alternatively hanging from its exhaust head on deck or on bulkhead with the mounting fitting nr 1303, which fits for both types of mounting.

The heater should be located so that the outflow of the warm air is not hindered but a good warm air circulation is generated.

As this heater is of re-circulating type a good ventilation of the heated cabin is necessary. For this a fresh air intake vent located as low as possible and an outlet vent located as high as possible are required.



BEFORE START CHECK

That the heater and exhaust tube are securely mounted and so fixed that the exhaust can not come off from the heater or exhaust head pipe on deck.

That the fuel lines are correctly placed (no loops upward on excess return fuel) and the tank filter is placed at the suction tube end, - see page 20.

That You have right fuel, - lamp quality paraffin oil = slashed kerosene.

That the exhaust head is not closed. The exhaust head is closed by pushing down and turning right and opened by turning left.

The heater should be located so that the out flow of the warm air is not hindered too

much, but a good warm air circulation is generated.

A good ventilation of the cabin with fresh air intake vent and with a high placed outlet vent must be secured.

1.

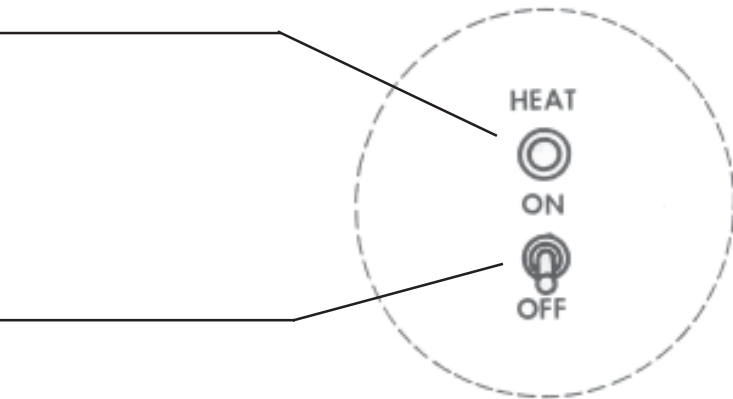
Red pilot lamp indicates the start of combustion. Should light up in abt. 4-5 minutes after switching on. If not, switch off and wait abt. 5 minutes before restarting.

2.

Start. For start turn the toggle switch up to ON-position. Do not switch OFF before the red pilot lamp has shown.

3.

After switching off the heater will not re-start before resting in off-state abt. 5 minutes and not before the red Lamp has gone out.



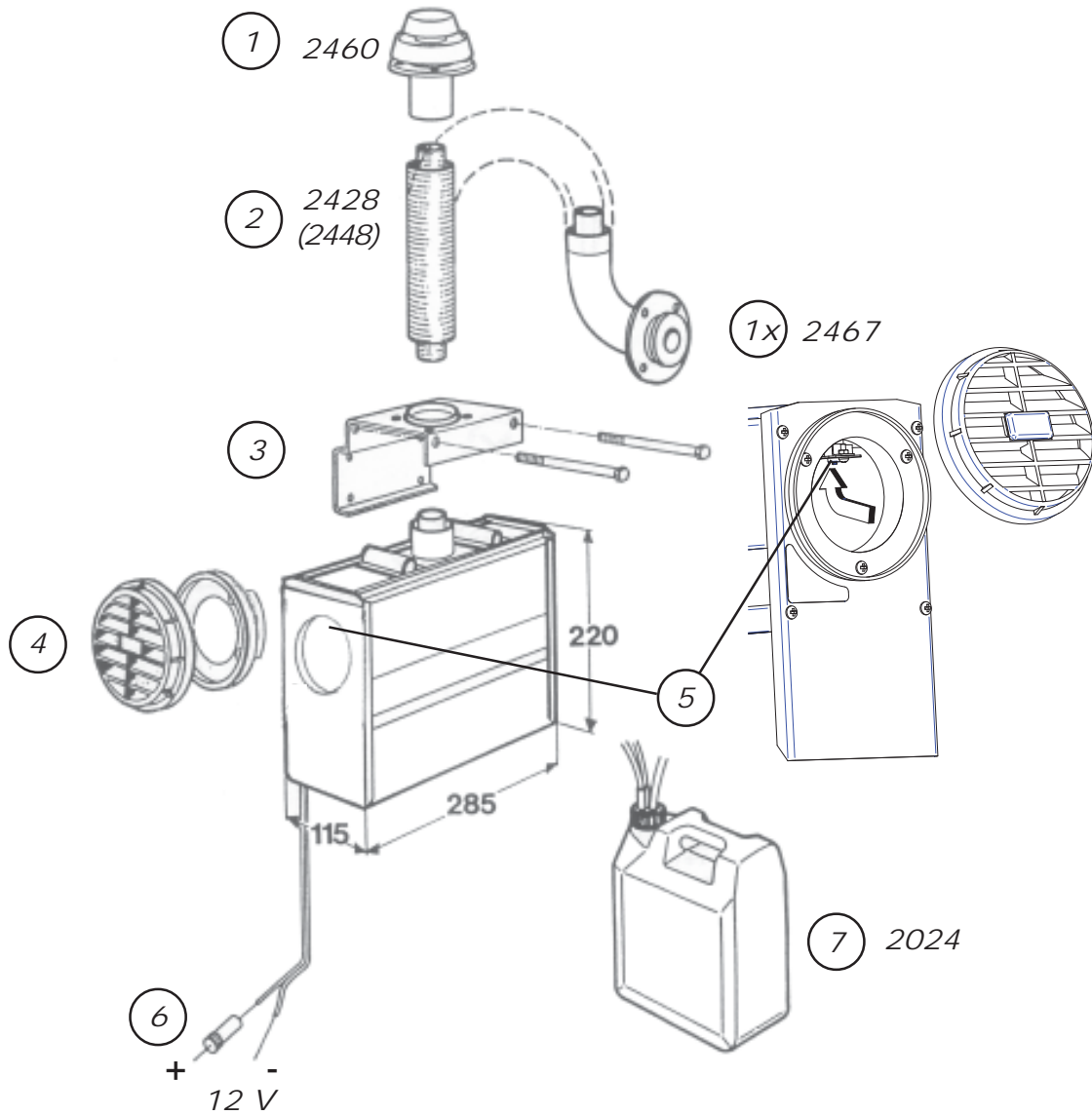
4.

The overheat thermostat (5 and 21) switches off the fuel pump in case of overheating. For reset, push in after the heater has cooled down.

5.

If the heater does not suck up fuel. If the fuel pump has gone dry after a long rest or run out of fuel and does not suck up fuel (see the transparent suctionline) – make a restart (after switching off the heater will not restart before resting in off-state abt. 5 minutes) until the combustion starts.

A hot heater shall never be switched off with the battery master switch. After switching off the heater must get current for at least 10 min. until the aftercooling switch shuts off the fan motor.



1X

Exhaust head for exhaust through hull board type no 2467.

1

Exhaust head type no 2460

Exhaust tube no 2448, Ø 28/45 mm. Extra accessory.

2

Observe that with type 2467 through hull fittings also the outer Ø 45 mm. Tube must be of stainless quality as the inner tube.

3

Mounting plate no 1303 for deck and bulkhead mounting is included as standard with bolts, screws and nuts in the basic set.

4

The warm air outlet grill can be freely turned to the desired direction. To use a warm air hose 3410 Ø75 mm, pull off the grid from the outlet vent, turn the vent upside-down (mind the three screws) and attach the hose with a clamp to the vent.

To maximum length of the hose is 1 m.

5

Reset button for overheating thermostat.

6

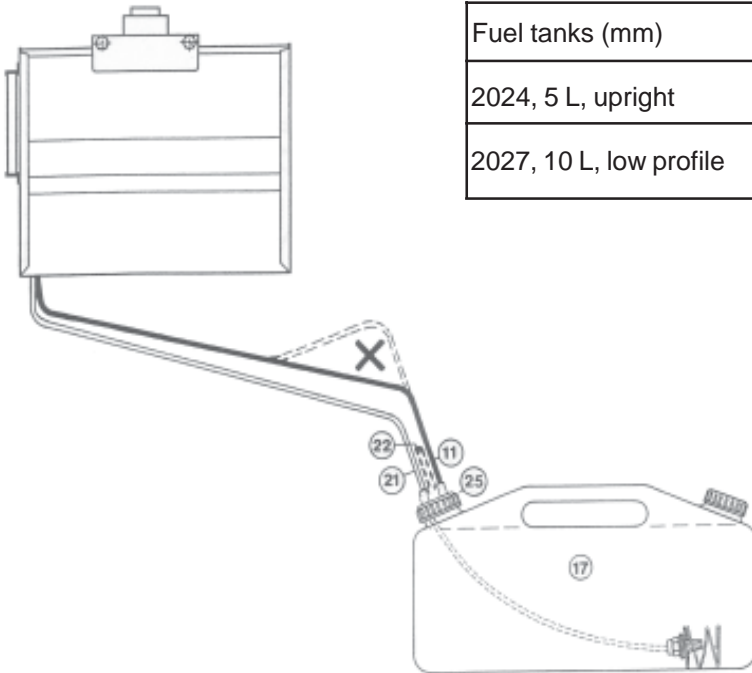
The battery supply cable. Extension cable core area min. 2,5 mm² (SWG 8). To avoid and suppress radio interferences an own direct cable to battery is to be recommended.

The red = + lead must be taken through an own app. 15 A fuse and own master switch. Black = -.

7

The fuel tank

Fuel tanks (mm)	length	height	width
2024, 5 L, upright	195	290	125
2027, 10 L, low profile	380	195	210



Important!

The fuel lines must be placed so that the black excess fuel return tube has continuous fall toward tank. Loops upward from airlocks, which hinder the free return of excess fuel and can cause burning disturbances and shooting.

17. The fuel tank must be placed so that it always – also under heeling lies below the heater bottom level.

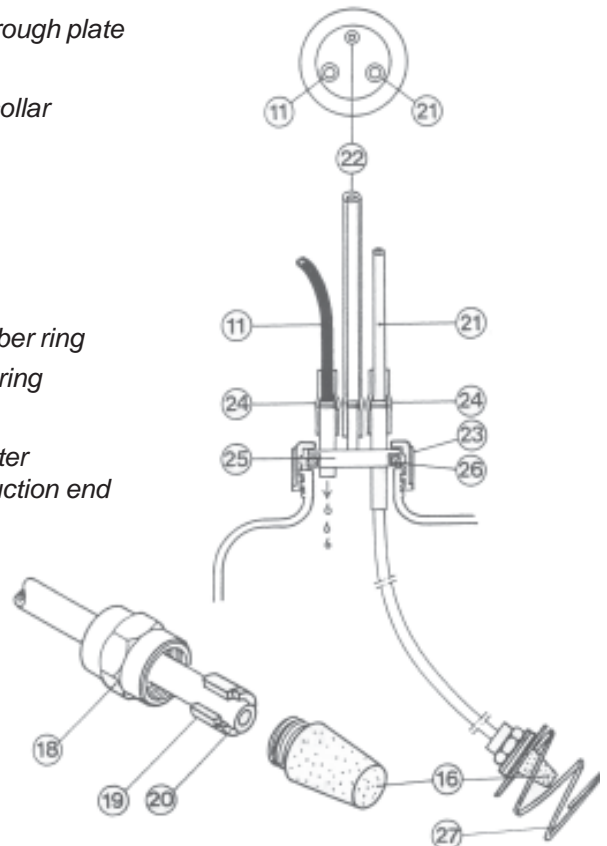
22. The tank vent tube end must be taken so high that fuel from tank is not spilled out in the vessel when it heels.

16. The tank filter must absolutely be mounted at the end of the fuel suction tube in the tank to shield the pump against impurities and water and to hold the suction tube down pressed.

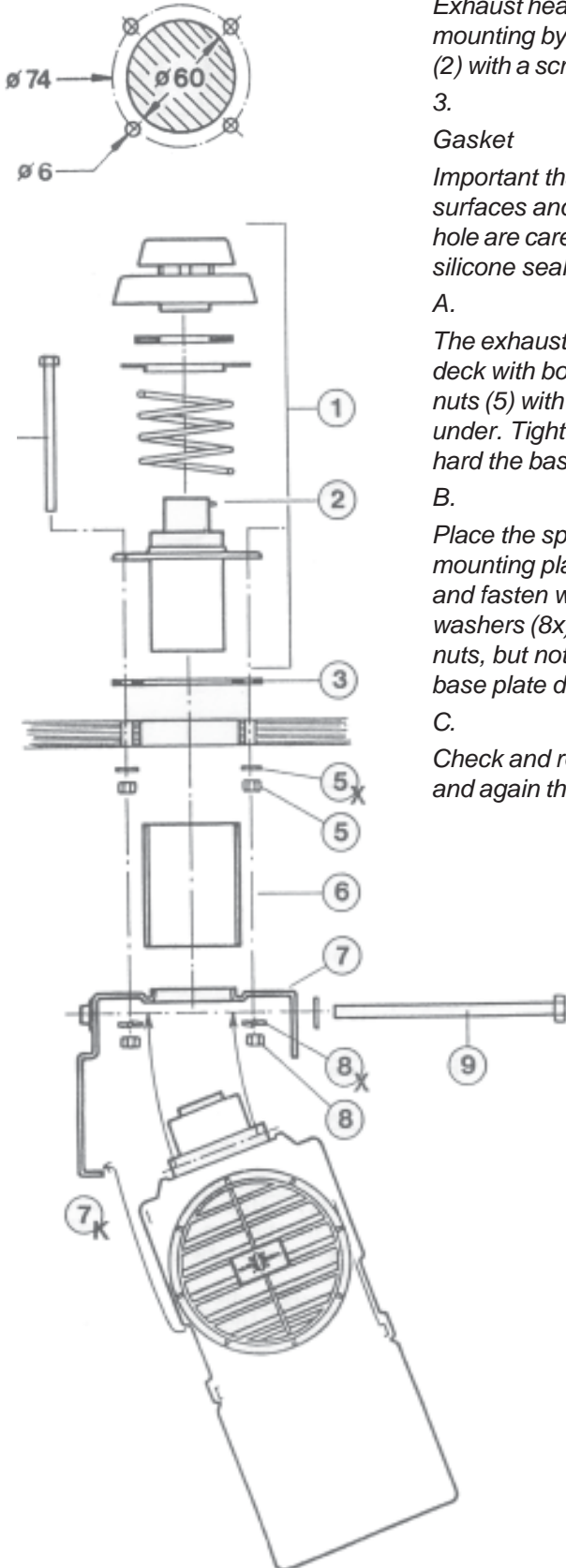
25. The tank connector The black return tube (11) and transparent suction tube (21) are taken through the connector pipes and secured with rubber sleeves (24). The tubes are there after cut to suitable length, the suction tube straight off. The suction filter (16) is mounted at the suction tube end with nut (18), rubber ring (19) and plastic shield washer (20).

11. Excess fuel return tube, Ø 5/3 mm, Polyamid, black 21. Fuel suction tube, Ø 5/2 mm, Polyamid, transparent

- 22. Tank vent tube, Ø 7/5 mm, PVC
- 24. Rubber sleeves securing the fuel tubes
- 25. Tank connector-take through plate
- 26. Tank connector screw collar holder
- 23. Rubber gasket ring
- 16. Tank filter
- 18. Filter holder nut
- 19. Filter holder nut rubber ring
- 20. Filter shield washer ring
- 27. Shield spiral hinders water intake by holding the suction end free from tank bottom.



Hole diameter for take trough hole = 60 mm. Use the exhaust head base plate as bore template.



1. Exhaust head 2460 closes by pressing down and turning clockwise, opens by turning anti-clockwise.

2. Exhaust head is opened for mounting by pressing in the pin (2) with a screw-driver etc.

3. Gasket
Important that the gasket surfaces and the take through hole are carefully sealed with silicone seal.

A. The exhaust head is mounted on deck with bolts (4) (M5 x 90) and nuts (5) with lock washer (5x) under. Tight the nuts, but not so hard the base plate deforms.

B. Place the spacing tube (6) and mounting plate (7) on bolts (4) and fasten with nuts (8) with lock washers (8x) under. Tight the nuts, but not so hard the exhaust base plate deforms.

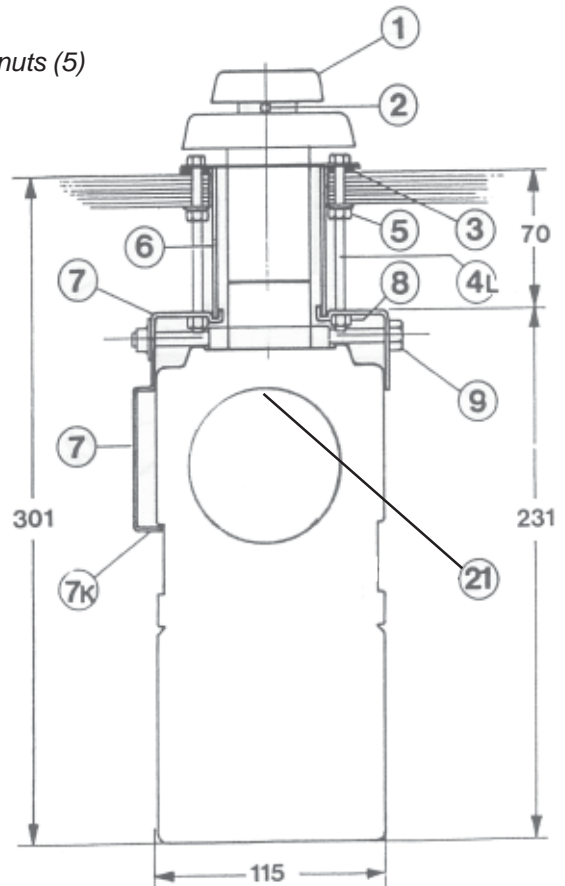
C. Check and retighten the nuts (5) and again the nuts (8).

D. Place the heater on mounting plate (7). The cant (7k) helps to hold up the heater.

Check that the heater exhaust pipe goes well in the exhaust head middle pipe.

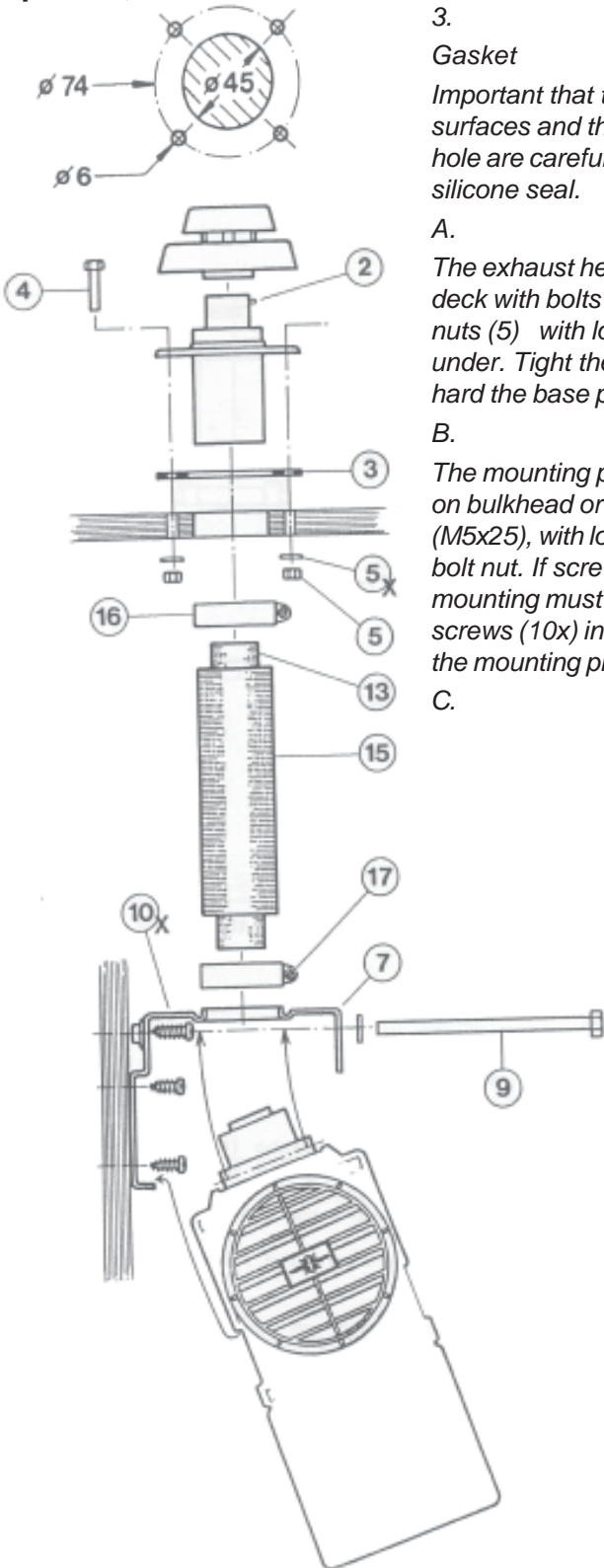
E. Fasten the heater on mounting plate (7) with bolts (9) (M8 x 130mm) and tight them.

21. Check that the heater is mounted so that the overheating cut-out reset button (21) is accessible for hand.



Hole diameter for take through hole = 45 mm. Use the exhaust head base plate as bore template.

Attention! The Recommended maximum length for the exhaust pipe is 0,9 m.



1. Exhaust head 2460 closes by pressing down and turning clockwise, opens by turning anti-clockwise.

2. Exhaust head is opened for mounting by pressing in the pin (2) with a screwdriver etc.

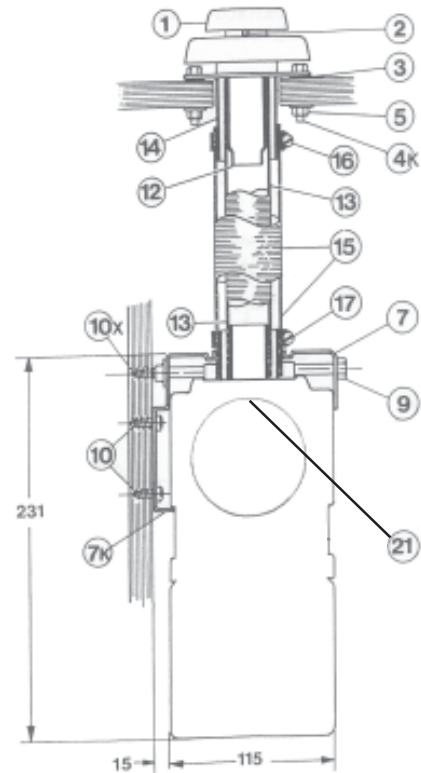
3. Gasket

Important that the gasket surfaces and the take through hole are carefully sealed with silicone seal.

A. The exhaust head is mounted on deck with bolts (4) (M5 x 90) and nuts (5) with lock washer (5x) under. Tight the nuts, but not so hard the base plate deforms.

B. The mounting plate (7) is fastened on bulkhead or wall with bolts (M5x25), with lock washer under bolt nut. If screws are used the mounting must be secured with screws (10x) in the upper holes of the mounting plate (7).

C.



Place the heater on mounting plate (7). The cant (7k) helps to hold up the heater.

Check that the heater exhaust pipe goes well in the exhaust head middle pipe.

D.

Cut the exhaust tubes to suitable length Important – The inner smoke tube (13) must be cut 5 cm longer than the outer tube (15). The inner tube must be pushed well into the bottom of both heater and exhaust head pipe (12). The outer tube (15) has to be secured at both ends with hose clamps (16/17).

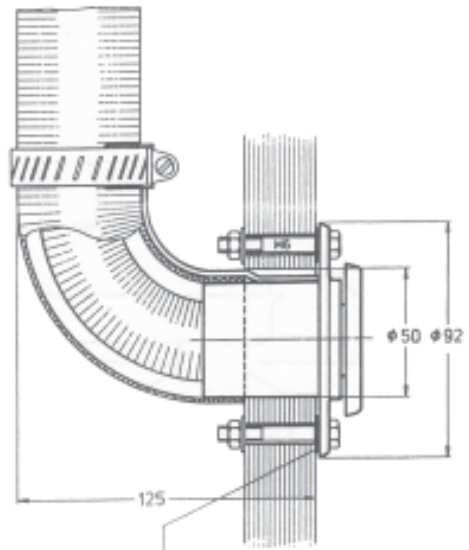
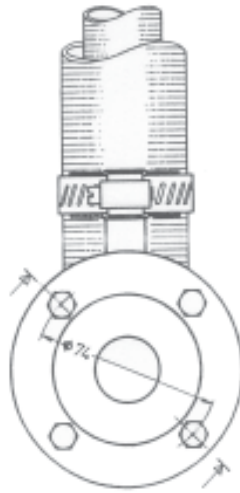
21.

Check that the heater is mounted so that the reset button (21) of the overheating thermostat is accessible for hand.

Important

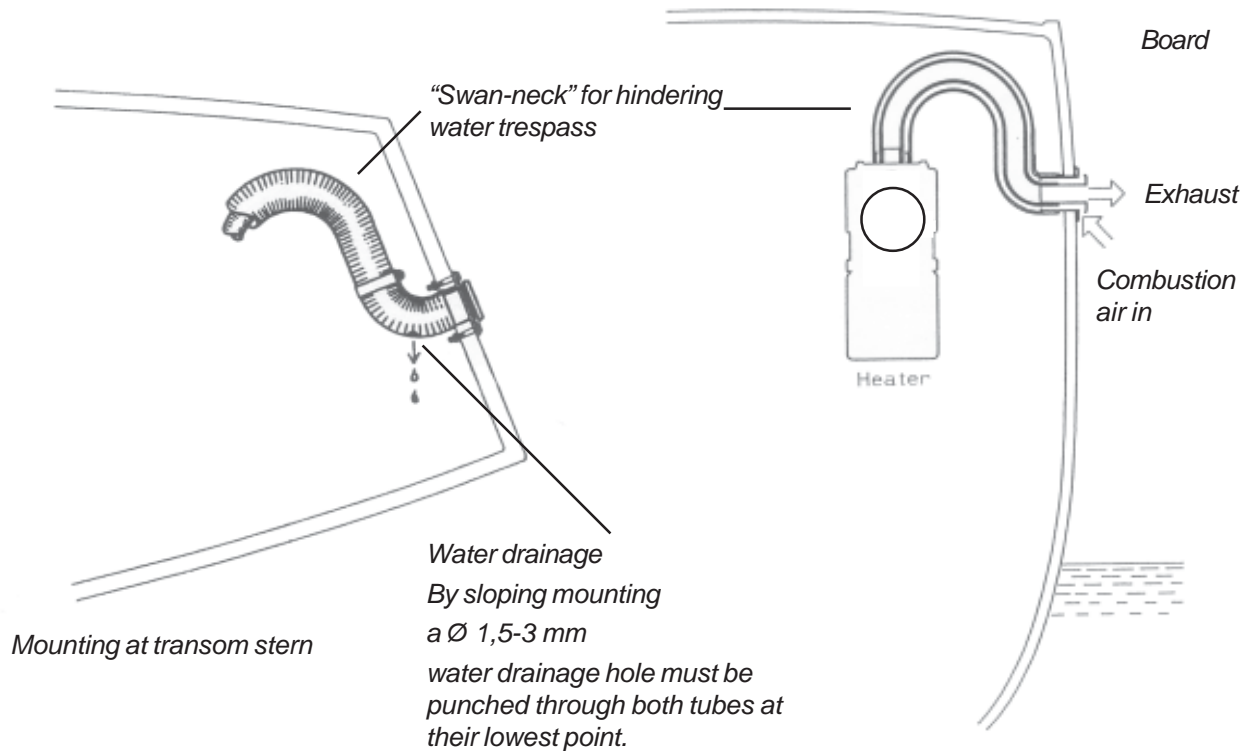
With the 2467 through hull fitting must also the outer Ø 45 mm combustion tube be of stainless quality as the inner exhaust tube.

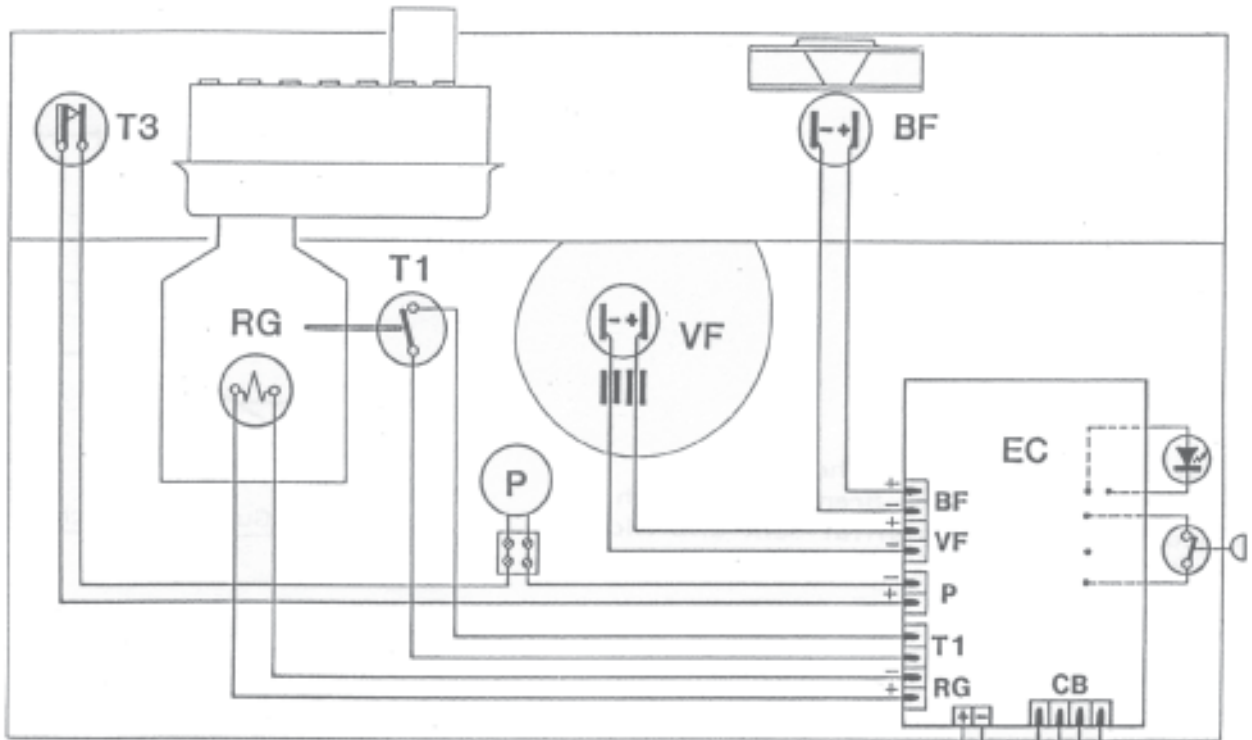
The inner smoke tube must be cut 5 cm longer than the outer tube to secure the fastening. The outer tube must be secured at both ends with hose clamps.



INOX45 Ø 45 mm, flexible, stainless tube } = 2448
 INOX28 Ø 28 mm, flexible, stainless tube }

Rubber / cork gasket



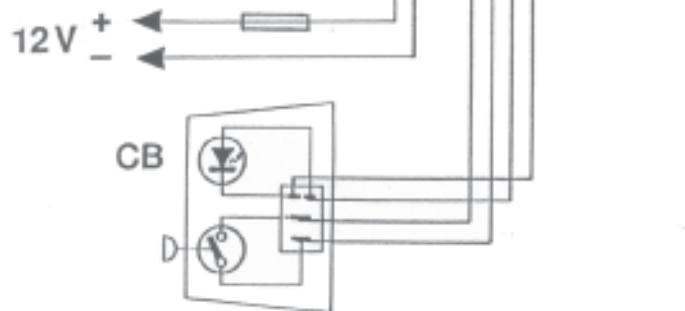


Battery cable – min. core area

2,5 mm² 0-4 m

4,0 mm² over 4 m

To reduce radio interference created by the heater and to avoid accidental supply interruption to an operating heater, we suggest using a cable direct to the ships battery and not via the master switch. 15 A fuse in the positive line (red lead) and own master switch.



- BF = Combustion blower motor
- VF = Main blower motor with interference suppressor
- P = Fuel pump
- T1 = Aftercooling & signal thermistor T1
Copper heat leader for T1
- RG = Glow primer
- T3 = Overheating limit switch
- EC = Printed circuit board for central electronic control unit
- CB = Control box connection

Old fuel – water in fuel

Long storage can cause water condense which produces wax in Paraffin oil. As this will till up fuel pumps and burner wicks, it is suggested that 3 – 5% of Iso-Propyl alcohol is mixed with the fuel. Filled up fuel pumps and burners can be cleaned by running the heater in cold state for 10-20 minutes with Iso-Propyl alcohol. For this remove the fuel pipe from the tank, start the heater and allow it to run for 10 minutes without fuel before using the alcohol. Use only Iso-Propyl / Propanol based carboretor spiritus, - not Etyl / Methyl based qualities.

Fuel quality

The fuel must be premium grade paraffin with a Smoke-Point of 35 mm, which should conform to BS 2869. Suitable types are "Pink" and "Blue" in U.K., Esso Blue in Skandinavia and in Europe generally the Esso Exxsol D 60 (D180 – 220).

Water intake through exhaust head

The exhaust heads 2466 (cookers) and 2460 (heaters) will, opened, leak water in the heater when submerged or flushed.

The penetrating water can then damage the heaters electronics or blower motor.

Limited water penetration in a hot running heater may, however, not be harmful as such water is immediately vaporized and expelled.

When closed these exhaust heads do not take water in the heater under above circumstances, provided:

- that the exhaust head is properly closed.
- that the telescope inner tube slide joint of the exhaust head 2460 is tightened by Silicon grease. The greasing is made in factory but it can be removed in mounting – must be checked. New Silicon grease is available

from Wallas-Marin representatives or Wallas-Marin.

- that the gaskets in the exhaust head are not defective and that the take through deck joint will not leak.

Observe, that the exhaust heads are not pressure water tight when closed and will not stand continuous subnerging or overflowing without some leaking.

The water intake can be reduced through raising the exhaust head 30 mm from the deck with the collar 2068 (for 2460) or alternatively 100 mm with extension base or 2069 (for 2460 or 2466) or by using the through hull board fittings 1066 (for cookers) or 2467 (for heaters).

Heizleistung	ca. 1200 W
Brennstoff -verbrauch	Leuchtpetroleum n. 0,125 l/h
Betriebsspannung	12 V = (11 - 14,5 V)
Stromverbrauch - start, 2 Min.	ca. 0,4 A ca. 5 A
Einbaumasse	220 x 285 x 115 mm
Gewicht	ca. 5 kg



FUNKTION

Wallas 1300 ist eine kompakte, frei blasende kabinenheizung mit eingebauter Warmluftgebläse für gute Wärmeverteilung in den Raum, wo die Heizung einmontiert ist. Die Wärmeauslassblende der Heizung ist in 4 verschiedenen Ausblaserichtungen einstellbar.

Beim Einschalten der Heizung wird der Verdampfungsbrenner automatisch mit einem Glühelement gezündet. Alle Funktionen sind elektronisch gesteuert. Der Brennluft- und Brennstoffzufuhr sind auch gegen Batteriespannungsschwankungen stabilisiert worden, um eine reine (russfreie) Verbrennung bei variierender Batteriespannung sicherzustellen.

Der Brennstoff ist Leuchtpetroleum, das von einem Kunststofftank unterhalb der Heizung mit einer von Wallas entwickelten, dosierenden und selbstsaugenden, elektromagnetischen Brennstoffpumpe gesaugt wird. Der ungebrannte, überflüssige Brennstoff fließt zurück zum Tank. Darum ist Flammenüberwachung unnötig.

Der verschliessbare Rauchgasabzug ist gegen Windeinfluss balanciert und der ganze Verbrennungskreislauf von dem Warmluftkreislauf getrennt und isoliert.

Ein eingebauter Überhitzungsschutz schaltet im Überhitzungsfall die Brennstoffpumpe ab. Nach Ausschalten der Heizung hält der Nachkühlthermostat den Lüfter eingeschaltet, bis der Brenner abgekühlt ist.

Der Ein/Aus –Stromschalter und Verbrennungskontrolllicht sind am anderen Ende der Heizung. Es gibt keine Kontrollkabel oder Warmluftschläuche, nur das Batteriekabel und ev. Abgasschlauch.

Die Heizung kann wahlweise mit dem beige packten Befestigungsbügel hängend an der Decksdurchführung des Abgasstutzens oder am Schott montiert werden. Die Position der Heizung muss so gewählt werden, dass möglichst gute Luftcirkulation erreicht ist.

Da diese Heizung von re-zirkulierendem Typ ist, muss für eine gute Frischluftventilation der Kabine gesorgt werden. Eine gute Ventilation fordert ein tief liegendes Frischlufteinlassventil und ein hoch liegendes Auslassventil mit möglichst grosser Höhendifferenz zwischen den Ventilen.



VOR INBETRIEBNAHME ZU KONTROLLIEREN

- dass die Heizung und der Abgasschlauch gut befestigt sind, so dass der Abgasschlauch nicht vom Abgasrohr der Heizung und vom Abgasstutzen abspringen kann.

- dass die Brennstoffschläuche (Rücklauf- & Ansaug-) richtig geführt sind, dass der Saugfilter im Tank am Platz ist und dass Sie Brennstoff,

Leuchtpetroleum von richtiger Qualität im Tank haben und dass der Brennstofftank befestigt ist.

- dass der Schornstein nicht geschlossen ist; - der Schornstein wird durch Eindrücken und Drehen rechts geschlossen und durch Drehen links geöffnet.

- Die Position der Heizung muss so gewählt werden, dass möglichst gute

Luftzirkulation erreicht ist.

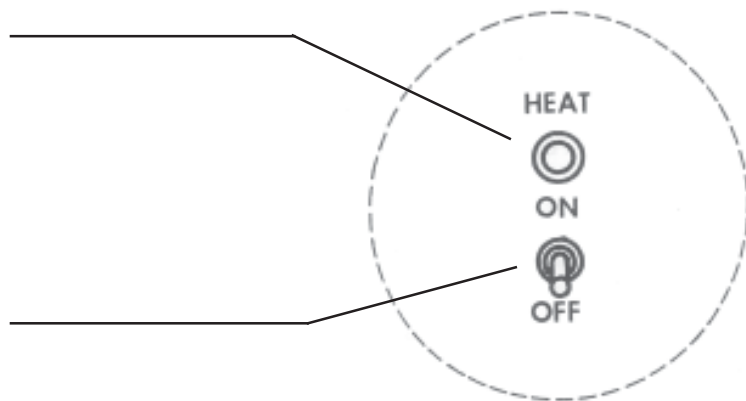
- Da dieser Heizung von re-zirkulierendem Typ ist, muss für eine gute Frischluftventilation der Kabine versorgt werden. Eine gute Ventilation fordert ein tief liegendes Frischlufteinlassventil und ein hoch liegendes Auslassventil mit möglichst grosser Höhendifferenz zwischen den Ventilen.

Die rote Kontrollampe zeigt an, dass die Verbrennung eingesetzt ist. Die Lampe soll ca. 4-5 Min. nach Start aufleuchten. Geschieht dies nicht, Schaltknopf in 0-Stellung schalten und nach 5 Min. erneut starten.

Start

Stromschalterhebel auf "ON" –Stellung schalten.

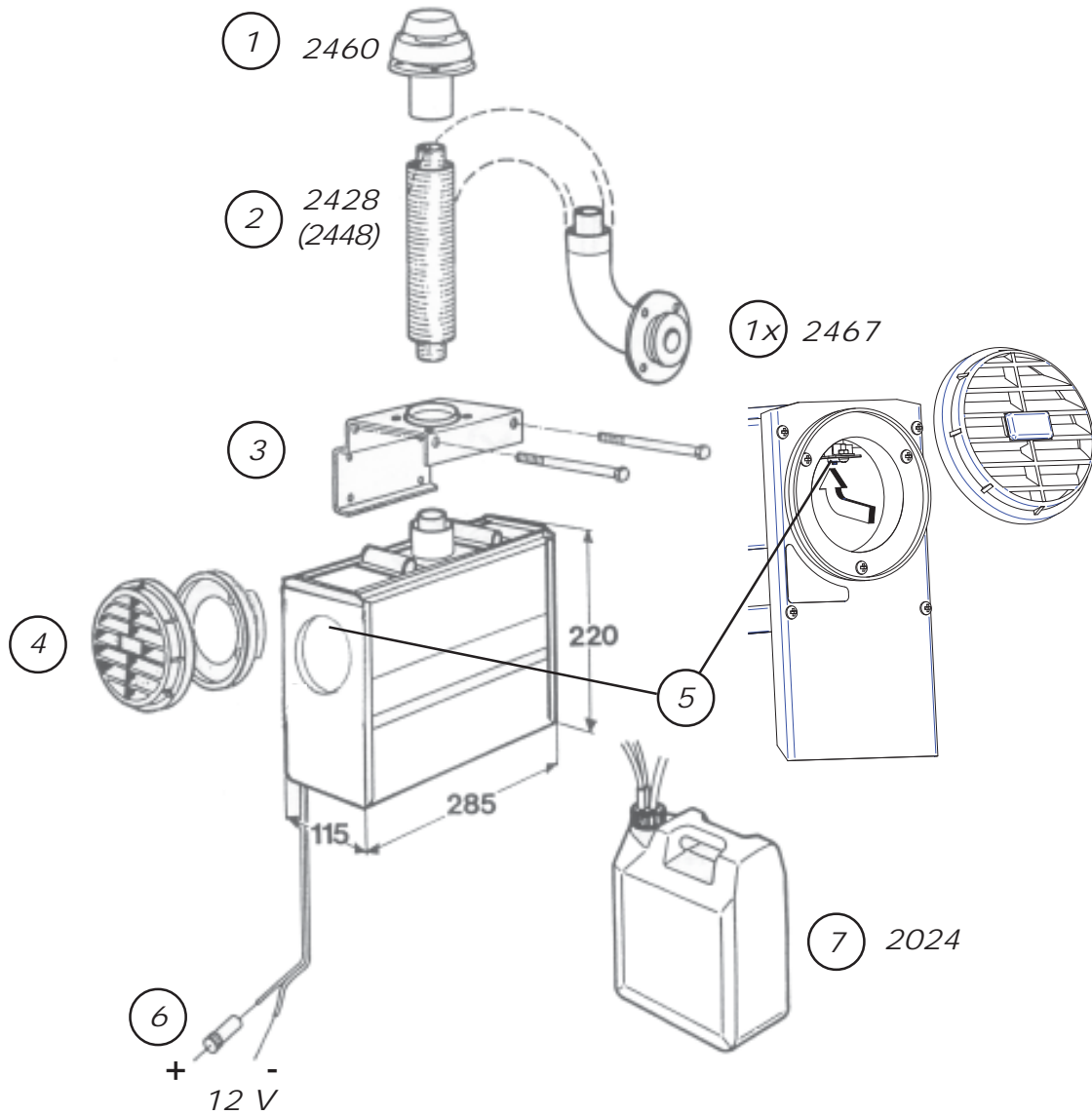
Nach Ausschalten startet die Heizung nicht wieder, bevor der Schalter in 0-Stellung ca. 5 Min. geblieben ist und nicht bevor die rote Lampe erloschen ist.



Überhitzungsschutzschalter (roter Knopf unter Warmluftauslassblende) schaltet die Brennstoffpumpe im Überhitzungsfall ab. Wird wieder nach Nachkühlung und Eingreifen der Überhitzungsursache eingedrückt. Für Einschalten die Warmluftauslassblende erst ausziehen.

Bekommt die Heizung keinen Brennstoff (Pumpe saugt Luft – siehe Ansaugschlauch) hebt man den Brennstofftank in Heizungshöhe, startet erneut und hält den Tank solange hoch, bis die Heizung warm wird.

Eine heisse Heizung niemals unter Betrieb mit dem Batterieauptschalter ausschalten
Nach dem Ausschalten (0-Stellung) läuft das Brennluftgebläse noch ca. 10 min., bis der Brenner abgekühlt ist und der Nachkühlthermostat den Lüfter abschaltet (Nachkühlphase).



1x
Rumpfdurchführung Typ Nr
2467

1
Wichtig: Bei
Rumpfdurchführungen 2467
muss der äussere Ø 45mm
Brennluftschlauch unbedingt
von Niro-Qualität (=Typ
2448) sein.

2
Abgasstutzen, Nr. 2460
Abgasschlauch Nr. 2428
Ø28/45 mm, flexibel, ist
Extrazubehör.

3
Haltebügel, Nr. 1303 – mit
Befestigungsbolzen, folgt mit

4
Warmluftauslassblende
(Maximale Länge 1 m)

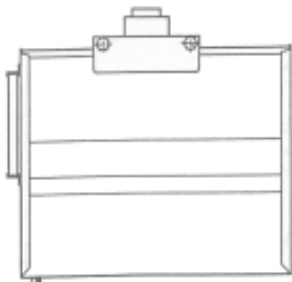
5
Überhitzungsschutzschalter
- für "reset" der
Schutzthermostat erst die
Auslassblende ausziehen.

6
Batterieanschluss Für
Reduzierung der
Funkstörungen wird ein

eigenes getrenntes Kabel
direkt zur Batterie mit
eigener getrennter ca. 15 A
Versicherung und eigenem
Abschalter empfohlen. Rote
Leitung an + Pol und swartz
an – Pol. Das
Verlängerrungskabel muss
min. 2,5 mm² Querschnitt
haben.

7
Brennstofftank

Brennstoftanken (mm)	Länge	Hohe	Breite
2024, 5 L, standard	195	290	125
2027, 10 L, niedrig	380	195	210



Wichtig

Der schwarze Rücklaufschlauch muss fallend zum Tank verlegt werden, ohne Schlingen und Glocken, in denen Luftblasen bleiben können.

Luftglocken, die den freien Rücklauf des Überflüssbrennstoffs stören, verursachen Störungen in Verbrennung und Verrussung.

25.

Der Tankanschluss

Die Brennstoffschläuche (11) und (21) werden durch die Durchführungsplatte (25) geführt und mit Gummihülsen (24) befestigt. Überflüssige Schlauchlänge nach Einstellung abschneiden. Der transparente Saugschlauch muss gerade abgeschnitten werden; für Befestigung des Saugfilters (16) mit Mutter (18), Gummiklemmring (19) und Schutzring (20) am Ende des Saugschlauchs.

11.

Rücklaufschlauch, Ø 5/3 mm, Polyamid, schwarz

21.

Saugschlauch, Ø 5/2 mm, Polyamid, transparent

22.

Tanklüftungsschlauch, Ø 7/5 mm, PVC

24.

Gummihülsen für Befestigung der Brennstoffschläuche

25.

Tankanschluss-Durchführungsplatte

26.

Tankanschluss-Halterring

23.

Tankanschluss Dichtungsring

18.

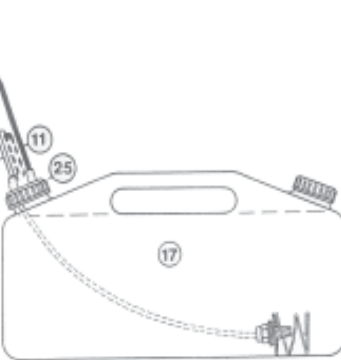
Filterhaltermutter

19.

Gummiklemmring

20.

Schutzring



27.

Schutzspiral hindert Wassereinnahme durch halten die Einsaugende frei von Tankboden

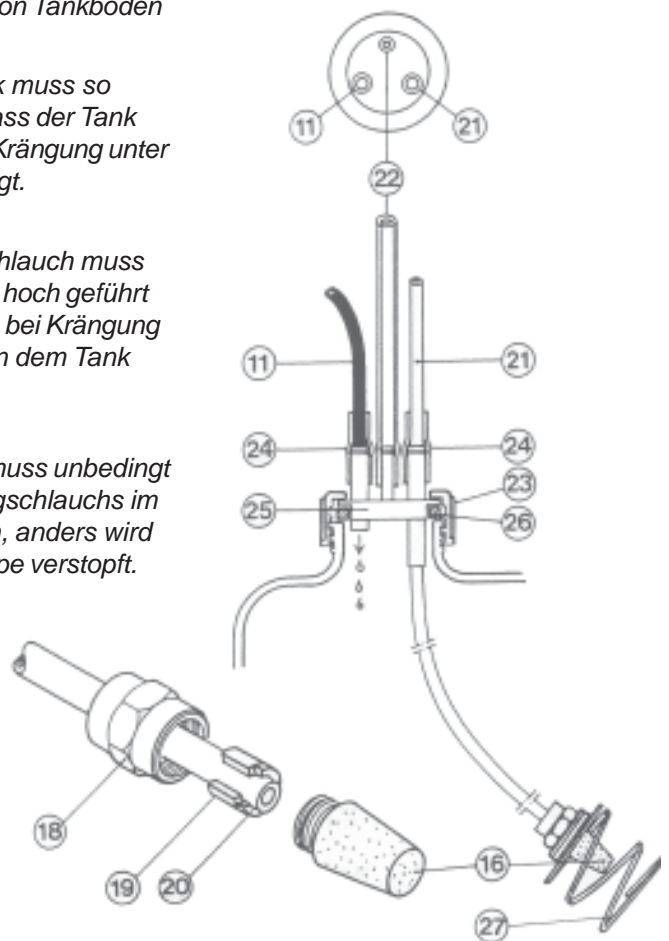
Der Brennstofftank muss so placiert werden, dass der Tank immer auch unter Krängung unter Heizungsboden liegt.

22.

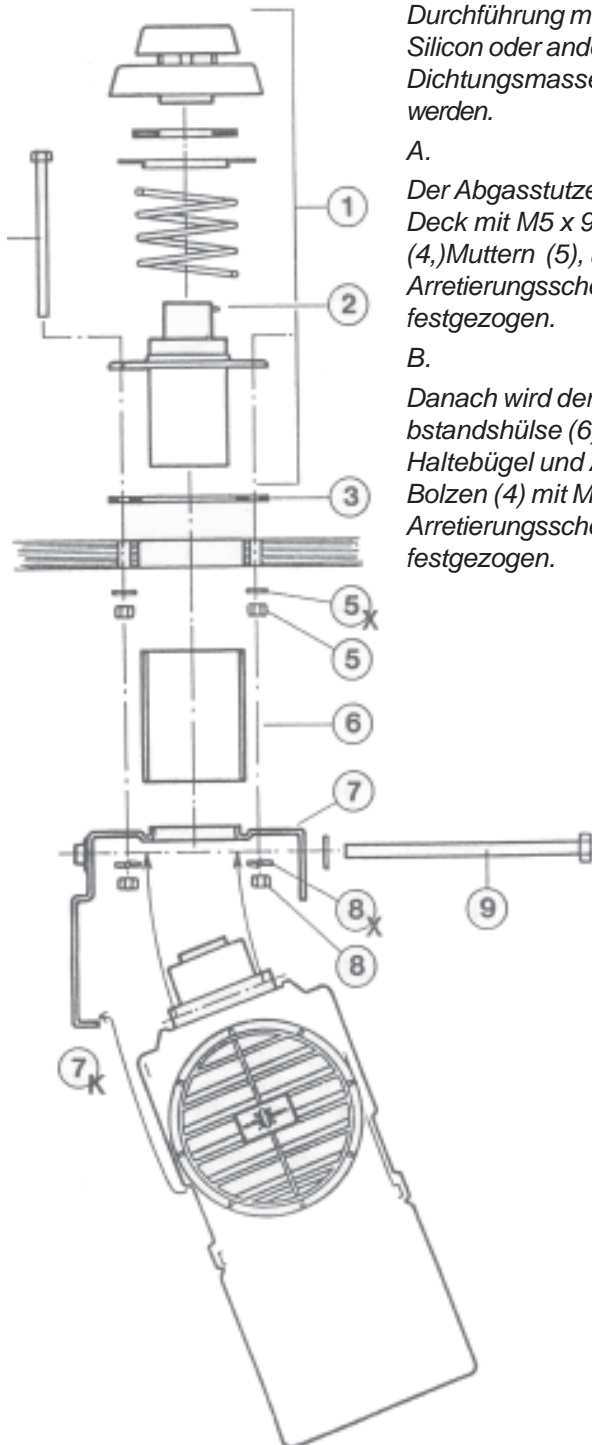
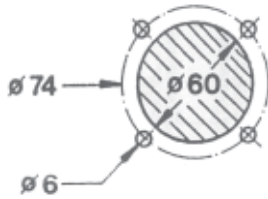
Tankentlüftungsschlauch muss ohne Schlingen so hoch geführt werden, dass auch bei Krängung kein Petroleum von dem Tank ausfließen kann.

16.

Der Saugfilter 16 muss unbedingt am Ende des Saugschlauchs im Tank befestigt sein, anders wird die Brennstoffpumpe verstopft.



Durchführungsbohrung $\varnothing 60$ mm. Als Bohrschablone wird der Unterteil des Abgasstutzens verwendet.



1. Abgasstutzen, Nr. 2460, verschliessbar. Wird durch Drücken und Drehen rechts geschlossen und durch Drehen links geöffnet.

2. Gefederter Stift (2) hält den Oberteil am Platz. Wird durch Eindrücken des Stifts (2) demontiert.

3. Dichtung – Wichtig! Die Durchführung muss sorgfältig mit Silicon oder anderer Dichtungsmasse abgedichtet werden.

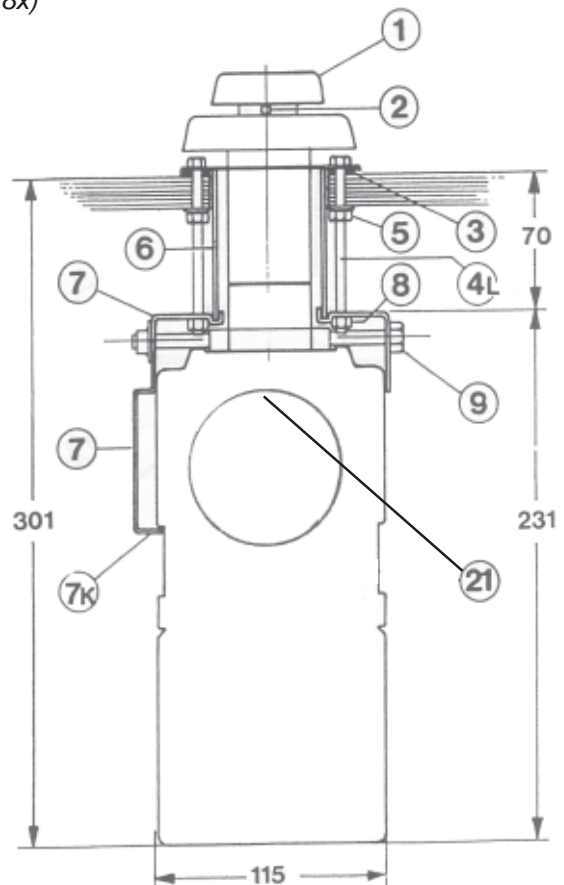
A. Der Abgasstutzen wird gegen Deck mit M5 x 90mm Bolzen (4,)Muttern (5), und Arretierungsscheiben (5x) festgezogen.

B. Danach wird der Haltebügel (7) mit bstandshülse (6) zwischen Haltebügel und Abgasstutzen an Bolzen (4) mit Muttern (8) und Arretierungsscheiben (8x) festgezogen.

C. Danach Muttern (5) und (8)

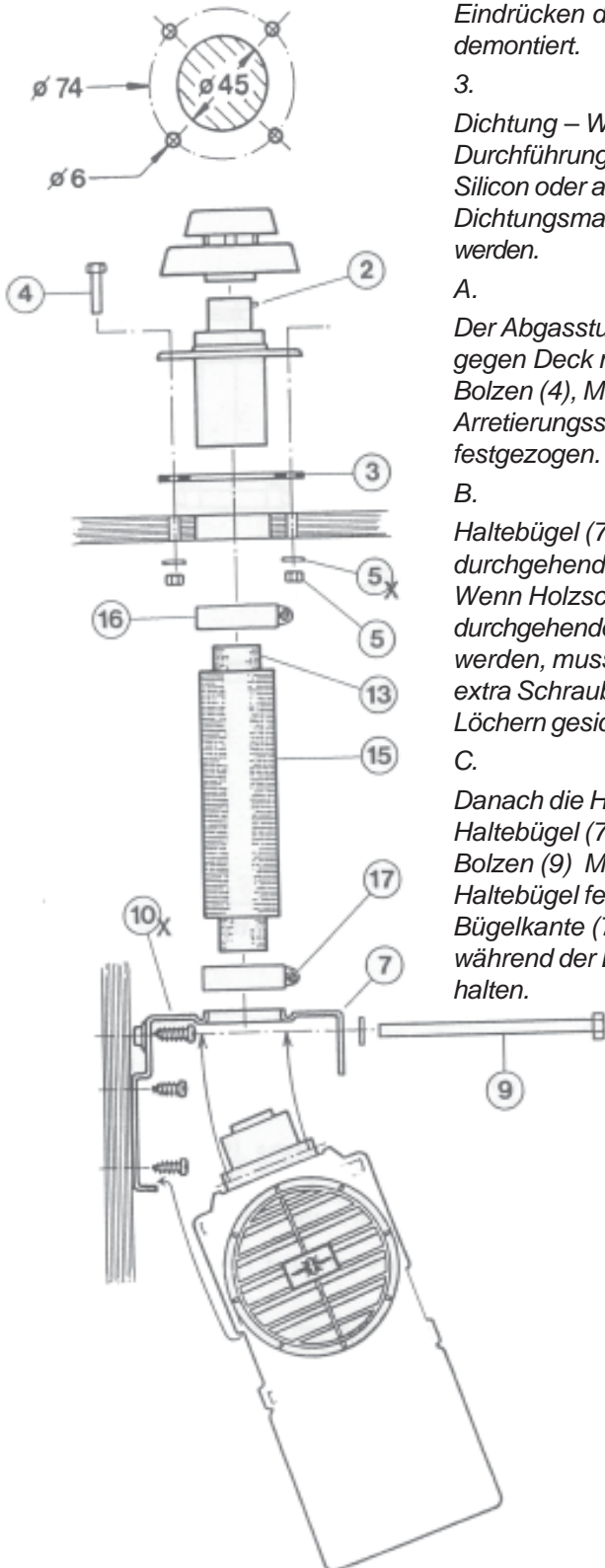
D. Danach die Heizung auf die Haltebügel (7) heben und mit Bolzen (9) M8 x 130 mm an die Haltebügel festziehen. Die Bügelkante (7k) hilft die Heizung während der Befestigung hoch zu halten.

E. Kontrollieren, dass die Heizung so montiert wird, dass der Knopf (21) des berührungsschutzschalters zugänglich ist.



Durchführungsbohrung \varnothing 45 mm. Als Bohrschablone wird der Unterteil des Abgasstutzens verwendet.

Achtung! Die empfohlene maximale Länge des Abgasschlauchs ist 0,9 m.



1. Abgasstutzen, Nr. 2460, verschliessbar. Wird durch Drücken und Drehen rechts geschlossen und durch Drehen links geöffnet.

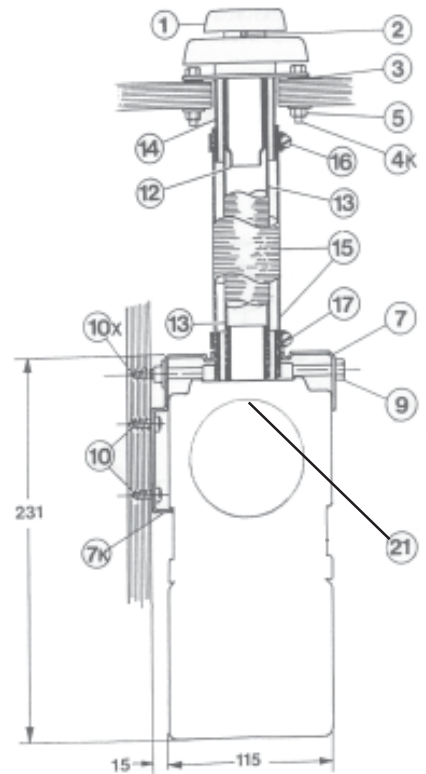
2. Gefederter Stift (2) hält den Oberteil am Platz. Wird durch Eindrücken des Stifts (2) demontiert.

3. Dichtung – Wichtig! Die Durchführung muss sorgfältig mit Silicon oder anderer Dichtungsmasse abgedichtet werden.

A. Der Abgasstutzen wird gegen Deck mit M5 x 90 mm Bolzen (4), Muttern (5), und Arretierungsscheiben (5x) festgezogen.

B. Haltebügel (7) wird am Schott mit durchgehenden Bolzen befestigt. Wenn Holzschrauben statt durchgehenden Bolzen verwendet werden, muss die Befestigung mit extra Schrauben in den oberen Löchern gesichert werden.

C. Danach die Heizung auf die Haltebügel (7) heben und mit Bolzen (9) M8 x 130 mm an die Haltebügel festziehen. Die Bügelkante (7k) hilft die Heizung während der Befestigung hoch zu halten.



D. Der Abgasschlauch soll zu passender Länge abgeschnitten werden, jedoch den inneren Niro-Schlauch 5 cm länger als den äusseren Alu-Schlauch absägen, um den Anschluss zu sichern. Der innere Abgasschlauch muss tief, ganz zu dem Ende des Abgasrohres im Abgasstutzen und in der Heizung eingeschoben werden. Die beiden Enden des äusseren Brennluftschlauchs müssen mit Schlauchklemmen sicher befestigt werden.

21. Kontrollieren, dass die Heizung so montiert wird, dass der Knopf (21) des Überhitzungsschutzschalters zugänglich ist.

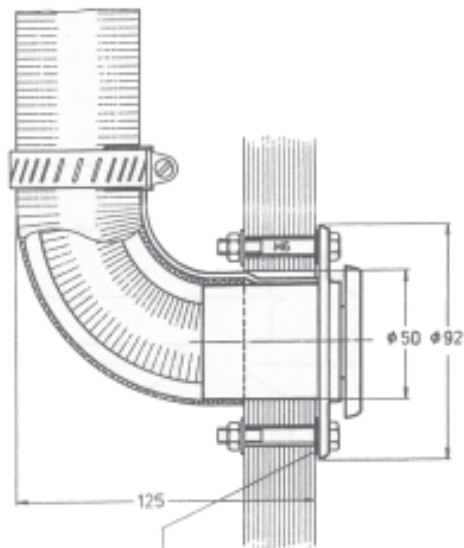
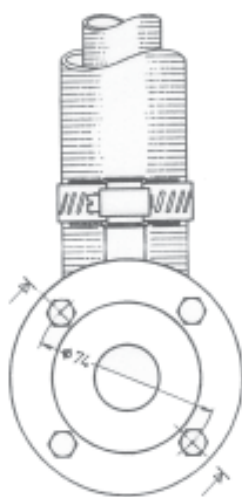
DEUTSCH

Wichtig!

Bei Rumpfdurchführung 2467 muss auch der äussere Brennlufschlauch unbedingt von Niro-qualität sein.

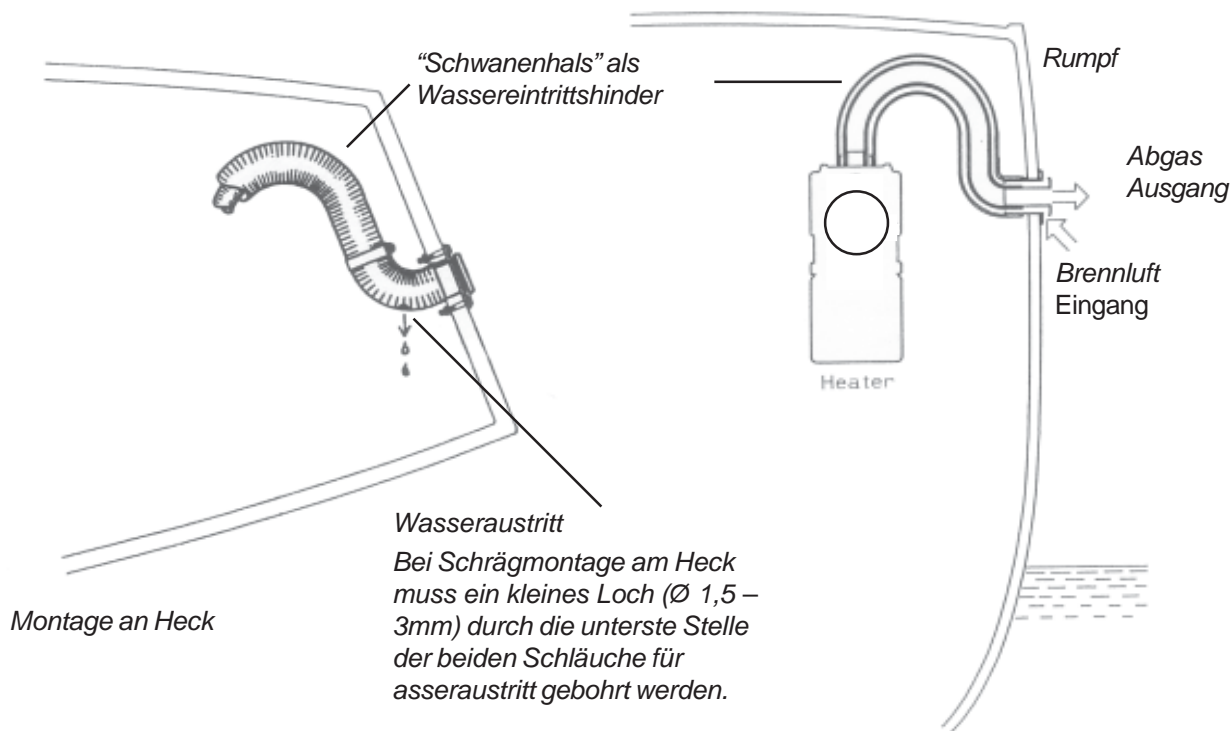
Das innere 28 mm Rohr muss etwa 5 cm länger als das äussere Rohr geschnitten werden, um die Festhaltung zu sichern. Das äussere Rohr muss mit Schlauchklemmen gesichert werden.

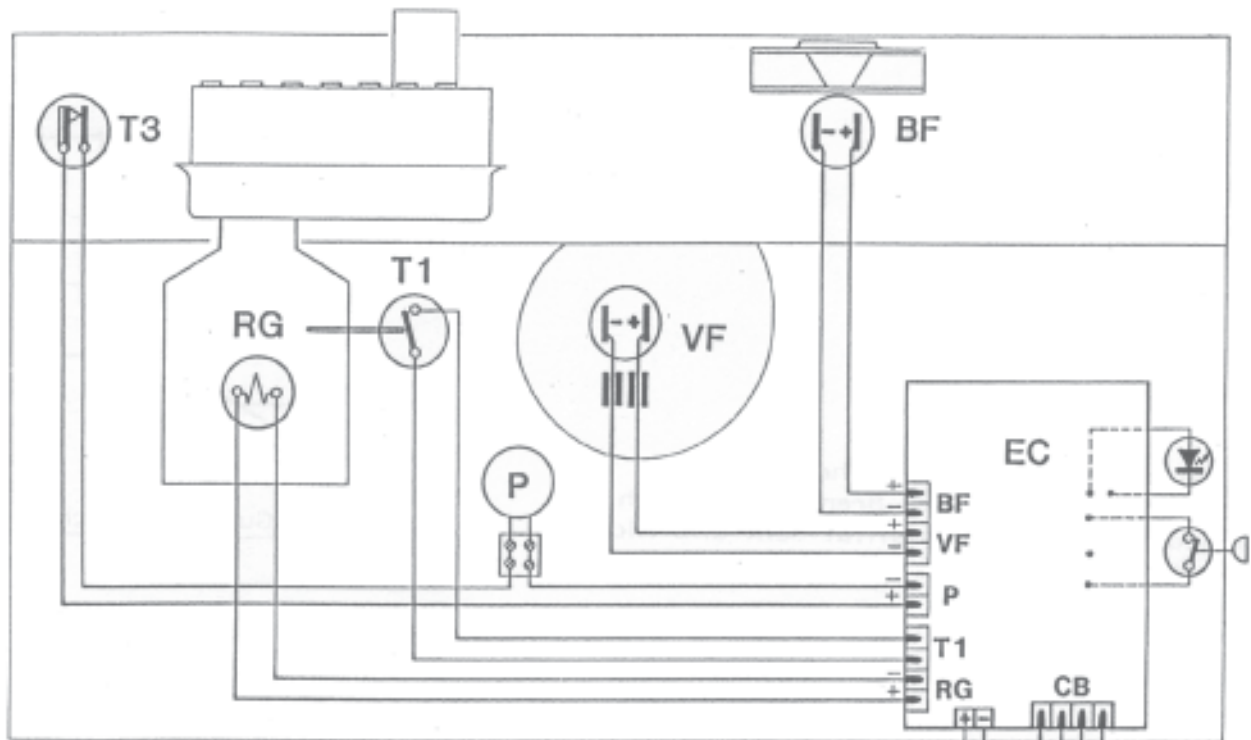
DEUTSCH



Gummikorkdichtung

NOX45 Ø 45 mm, Niro Schlauch }
INOX28 Ø 28 mm, Niro Schlauch } = 2448





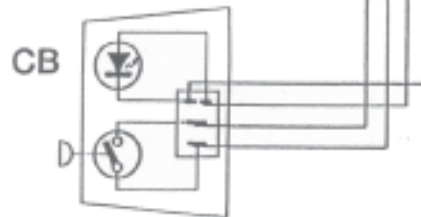
Batteriekabel -_Durchschnitt
min.

2,5 mm² 0 - 4 m

4,0 mm² über 4 m

Für effektivste Reduzierung der Funkstörungen wird eine getrennte Leitung direkt zur Batterie empfohlen. Diese Leitung muss einen eigenen Ausschalter und eine eigene ca. 15 A Sicherung haben.

12V +
-



BF = Brennluftlüftermotor

VF = Hauptlüftermotor

P = Brennstoffpumpe

T1 = Nachkühlungs- &
Signalthermistor

RG = Glühzündelement

T3 = Überhitzungs-
schutzschalter

EC = Gedruckte Schaltung der
Elektronikkontroll

CB = Schaltkasten

Alter Brennstoff – Wasser in Brennstoff

Frost und Kondenswasser im Brennstofftank bildet sog. Paraffinausfällung im Petroleum, die leicht die Pumpe und den Docht im Brenner verstopft. Eine Mischung von 3-5% Vergaserspirit (Isopropyl/Isopropanol-Alkohol). In den Brennstoff löst Wasser und Paraffinschlamm ab. Die Pumpe und der Brenner können gereinigt werden, indem man das Gerät für 15 – 30 Min. mit reinem Spiritus oder starker Spiritusmischung kalt laufen lässt. Dafür zuerst den Brennstoffschlauch aus dem Tank nehmen, die Heizung ohne Brennstoff starten, ca. 10 Min. laufen lassen (um vollkommenes Erlöschen zu versichern) und danach Spiritus saugen lassen.

Brennstoffqualität

Der Brennstoff muss Leuchtpetroleum von guter Qualität mit Flammpunktshöhe um mind. 35

mm. Sein. Passande Qualität in Skandinavien ist Esso Blue, Esso Exsol D180 – 220 und in Europa Exsol D 60. Nähere Auskünfte bitte bei Wallas Importeur oder Händler erkundigen.

Wassereintritt durch Abgasstutzen

Die Abgasstutzen 2466 (Kocher) und 2460 (Heizungen) nehmen in offenem Zustand Wasser in die Heizung, wenn eingetaucht oder unter kräftiger Überspülung. Das eindringende Wasser kann die Elektronik und die Lüftermotoren der Heizung beschädigen. Sporadischer Wassereintritt durch Gepritze in heißen Heizung während des Betriebs ist nicht gefährlich, da solches Wasser sofort verdunstet und wieder ausgeblasen wird. Wenn geschlossen, nehmen die Abgasstutzen 2460 und 2466 nicht Wasser in die Heizung unter obigen Verhältnissen, vorausgesetzt, dass:

- der Abgasstutzen gut geschlossen ist.

- Der Abgasstutzen 2460 mit Silicon abgedichtet ist. (Der teleskopische Innerrohrspiel ist Werkgeschmiert, - die Schmierung kann aber bei Montage wegkommen, - muss kontrolliert werden. Neuer Siliconschmier bei Wallas-Vertretern erhältlich.

- Die Decksdurchführung des Abgasstutzens sorgfältig abgedichtet ist (somit die Durchführung nicht leckt).

Bitte beobachten, dass die Abgasstutzen in geschlossenem Zustand doch nicht Druckwasser-dicht sind und somit nicht für andauerndes Eintauchen oder Überspülung geeignet sind.

Die Wassereintrittsmöglichkeit kann durch Erhöhen des Abgasstutzens reduziert werden, alternativ 30 mm mit einem Erhöhungsring 2068 (für 2460) oder 100 mm mit einem Verlängerungsfuss 2069 (für 2460 oder 2466) oder auch durch eine Rumpfdurchführung statt Decksdurchführung (Typ 1066 für Kocher und Typ 2467 für Heizungen)

Värme-effekt	n. 1200 W
Bränsle-förbrukning	kysfotogen ca. 0,125 l/h
Driftspänning	12 V = (11 - 14,5 V)
Strömförbrukning-start	ca. 0,4 A ca. 5 A
Dimensioner	220 x 285 x 115 mm
Vikt	ca. 5 kg



FUNKTION

Wallas kabinvärmaren 1300 är en kompakt fotogendriven varm-lufts-kamin med inbyggd fläkt för spridning och cirkulation av värmen i det rum värmaren är monterad i.

Utblåsningsventilgallret är ställbart i 4 olika riktningar: uppåt, nedåt och åt vänster eller höger. Varmluftslang kan ej anslutas – värmaren är avsedd att endast recirkulera luften i det rum den är monterad.

Bränslet är fotogen som bränslepumpen suger från en plastdunk under värmaren.

Värmarens förångningsbrännare tänds automatiskt med ett glödelement när värmaren kopplas på. Alla funktioner är elektroniskt styrda och den doserande bränslepumpen

samt brännluftsfälkten fullt stabiliserade mot spännings-variationer för att säkerställa ren förbränning trots varierande batterispänning.

Värmarna har helt slutet förbränningssystem med balanserad drag som gör förbränningen okänslig för vindtryck. Skorstenen kan stängas med handvridning.

Värmaren har en överhettningstermostat som kopplar av bränslepumpen vid ev. överhettning samt en efterkylnings-termostat som håller ven-tilationsfläkten igång tills värmaren nedkylts efter frånslagnig.

Strömbrytaren och kontrollampen för värme finns på värmarens ända motsatt till utblåsningen.

Värmaren kan köras endast

en effekt och koppling av rumstermostat är ej möjlig.

Monteringen kan ske alternativt hängande i däcksgenomföringen eller på skott med monteringsbeslaget som följer med värmaren.

Vid val av monteringsplats bör tillses att utblåsningen och värmecirkulationen ej blir hindrad av vägg eller annan hinder för nära mot utblåsningsgallret.

Då värmaren är av recirkulerande typ, bör tillses att rummet i vilket värmaren monterats är väl ventilerat. För en fungerande ventilation behövs med utsläppsöppning minst lika stor intagsöppning och en ordentlig höjdskillnad mellan intag och utsläpp för att uppvärmningen skall generera en självventilation.



KONTROLLERA FÖRE START

Att värmaren och rökgaslangan är ordentligt fästade så att rökgaslangan ej kan lossna från värmaren eller däcksgenomföringen under drift.

Att bränsleslangarna är rätt förda, enligt anvisningen nästa sida, - och att du har rätt bränsle, lysfotogen i tanken och att

tankfiltret sitter på sugslangsändan.

Att skorstenen ej är stängd. Skorstenen stängs med bajonetrörelse, nertryckning och vridning medsols och öppnas med vridning motsols.

Vid val av monteringsplats bör tillses att utblåsningen och värmecirculationen ej blir hindrad av vägg eller

annan hinder för nära mot utblåsningsgallret.

Kabinen med värmaren måste vara väl ventilerad med en lågt placerad friskluftsintagsventil och motsvarande högt placerad evakueringsventil.

SVENSKA

1

Röd kontrollampa för värme visar att förbränningen har startat, - tänder ca 4-5 min efter påslagning – om ej ställ omkopplaren till O-läge, låt den vila i O-läge 5 min. och gör ny start.

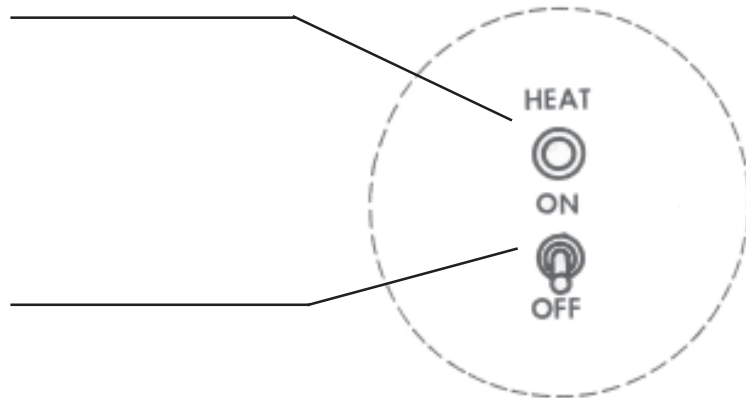
2

Start

För start vrid omkopplaren upp till läge ON. Koppla ej ifrån innan den röda lampan har tänts.

3

Värmaren omstartar ej efter frånslagning innan omkopplaren har vilat i O-läge ca 5 min. och ej innan den röda lampan har slocknat.



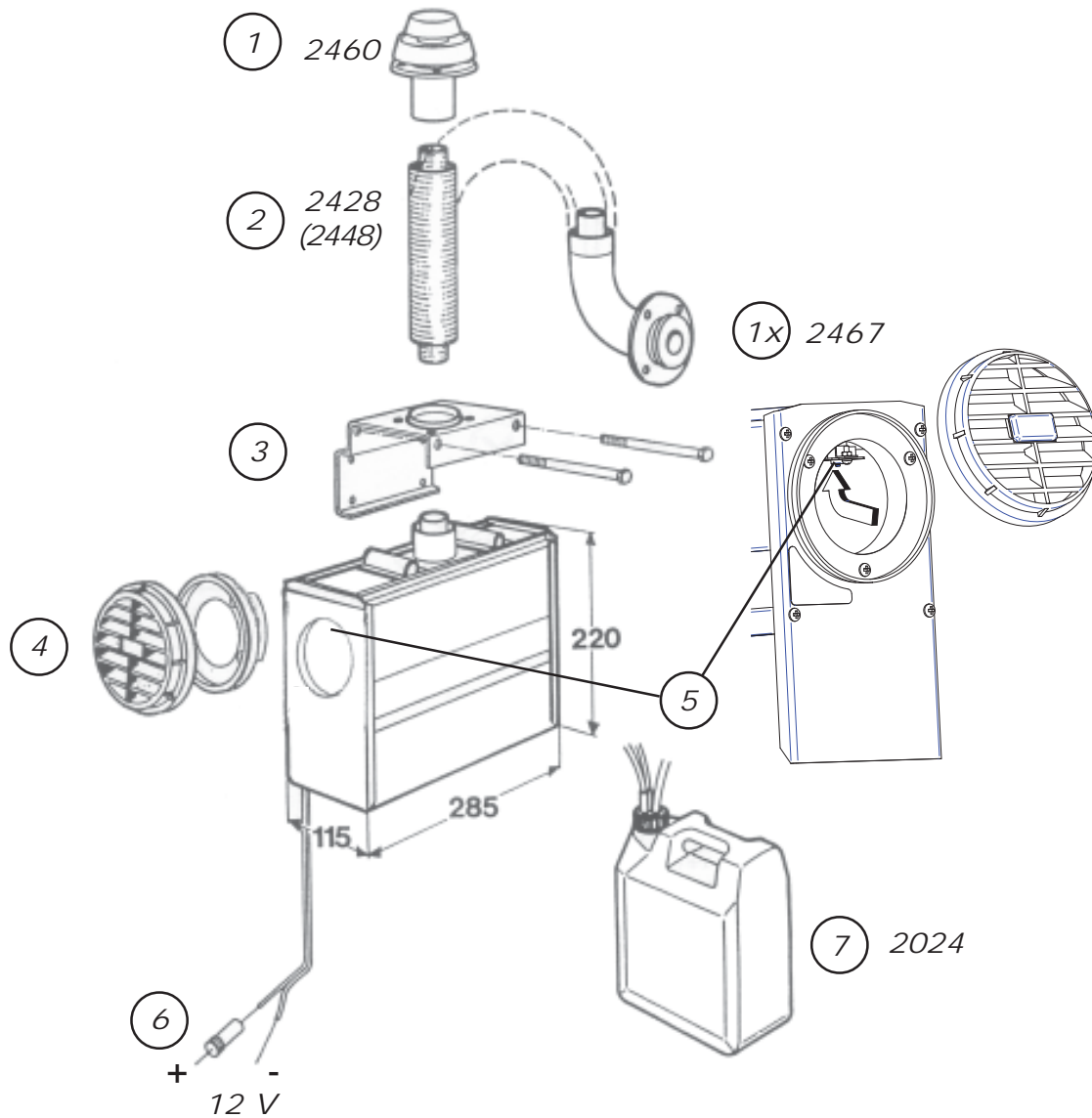
4

Överhettningstermostat bryter bränslepumpen vid överhettning som orsakas t.ex. av blockerad varmluftsutblåsning. Återställs efter att värmaren först kallnat.

5

Om värmaren ej suger upp bränsle (pumpen gått torr – se på sugslangen): lyft bränsledunken upp till värmarens höjd, starta på nytt och håll dunken uppe tills pumpen börjar suga. Därefter ny start.

Värmaren får aldrig fränkopplas med batterihuvudbrytaren under drift. Värmaren måste efter frånslagning få ström ca 5-10 min och kyla sig tills efterkylningstermostaten slår fläkten ifrån.



1x

Skrovgenomföring typ nr 2467

1

Däcksgenomföring typ nr 2460

Obs! Viktigt. Med skrovgenomföring 2467 måste också den yttre Ø 45 mm brännluftslangen vara av rostfri kvalitet (nr. 2448).

2

Rökgasslang nr. 2428, Ø28/45 mm = extratillbehör.

3

Upphängningsplåt nr 1303 ingår, inkl. bultar i grundsatsen.

4

Utblåsningsgallret (Maximilängd är 1 m)

5

Överhettningsskyddets återställningsknapp

6

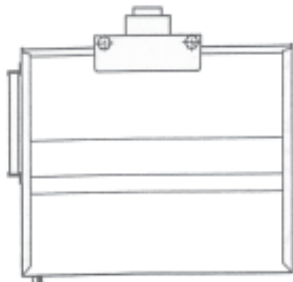
Batterikabel. För att reducera radiostörningsnivån, bör batterikabeln dras direkt till

båtens huvudströmbrytare eller helst genom egen, separat huvudströmbrytare direkt till batteriet.

Värmarens batterikabel skall ovillkorligen förses med egen säkring på ca 15 A. Batterikabeln skall vara minst 2,5 mm².

7

Bränsletank



Bränsletankar (mm)	längd	höjd	bredd
2024, 5 L, upprätt	195	290	125
2027, 10 L, låg	380	195	210



Viktigt!

Bränsleslangorna skall dras så att den svarta bränslereturslangen (11) har jämt fall från värmaren till tanken.

En stigning som bildar luftlock (X) hindrar jämt returflöde från brännaren och kan orsaka funktions och tändstörning och igensotning av brännaren.

25.

Tankanslutningen

Returslangen svart (11) och sugslangen transparent (21) föres genom tankanslutningspiporna och kapas därefter till passande längd Sugfiltret (16) placeras i ändan av sugslangen, där den skall låsas ordentligt med gummipackning (19), plastbricka (20) och ylsmutter (18).

11.

Bränslereturrör, Ø 5/3 mm, Polyamid, svart

21.

Bränslesugrör, Ø 5/2 mm, Polyamid, transparent

22.

Tankluftningsrör, Ø 7/5 mm, PVC

24.

Gummihylser för låsning av bränslerören

25.

Genomföringsplatta

26.

Låsningsring

23.

Tätningsspackning, gummi

16.

Sugfilter, sinterbrons

18.

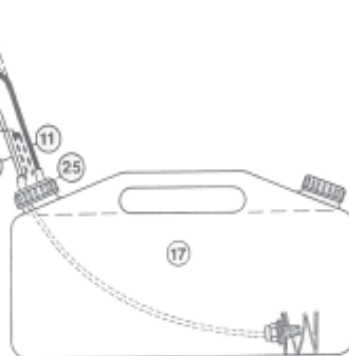
Hylsmutter för dito

19.

Gummipackning för låsning av dito

20.

Plastbricka



27.

Skyddsspiral hindrar vattenintag genom att hålla ugändan fri från tankbottenet

17.

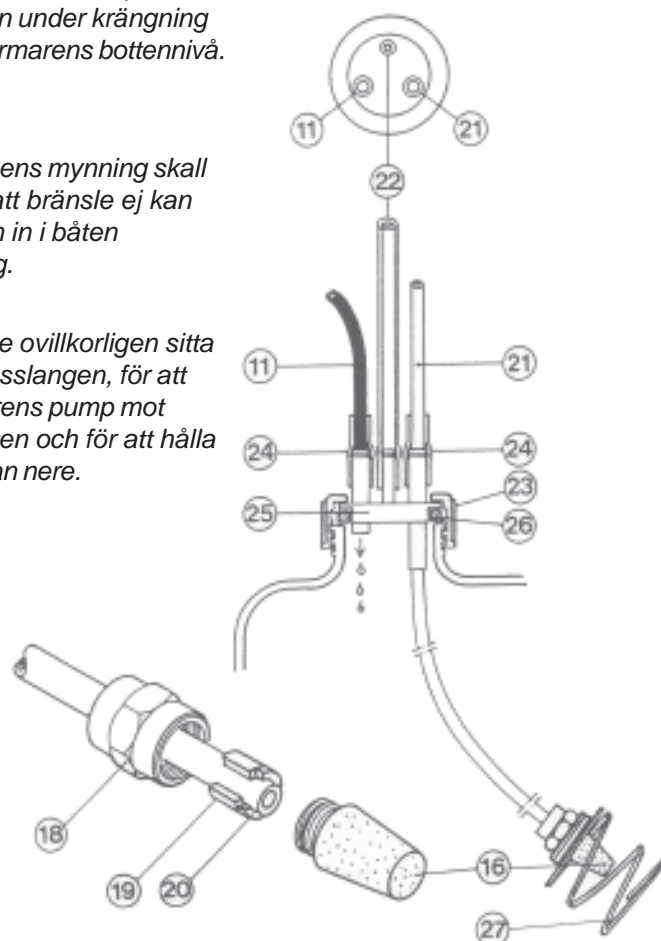
Bränsletank – Skall alltid placeras så, att den även under krängning ligger under värmarens bottenivå.

22.

Luftningsslangens mynning skall föras så högt att bränsle ej kan rinna ur tanken in i båten underkrängning.

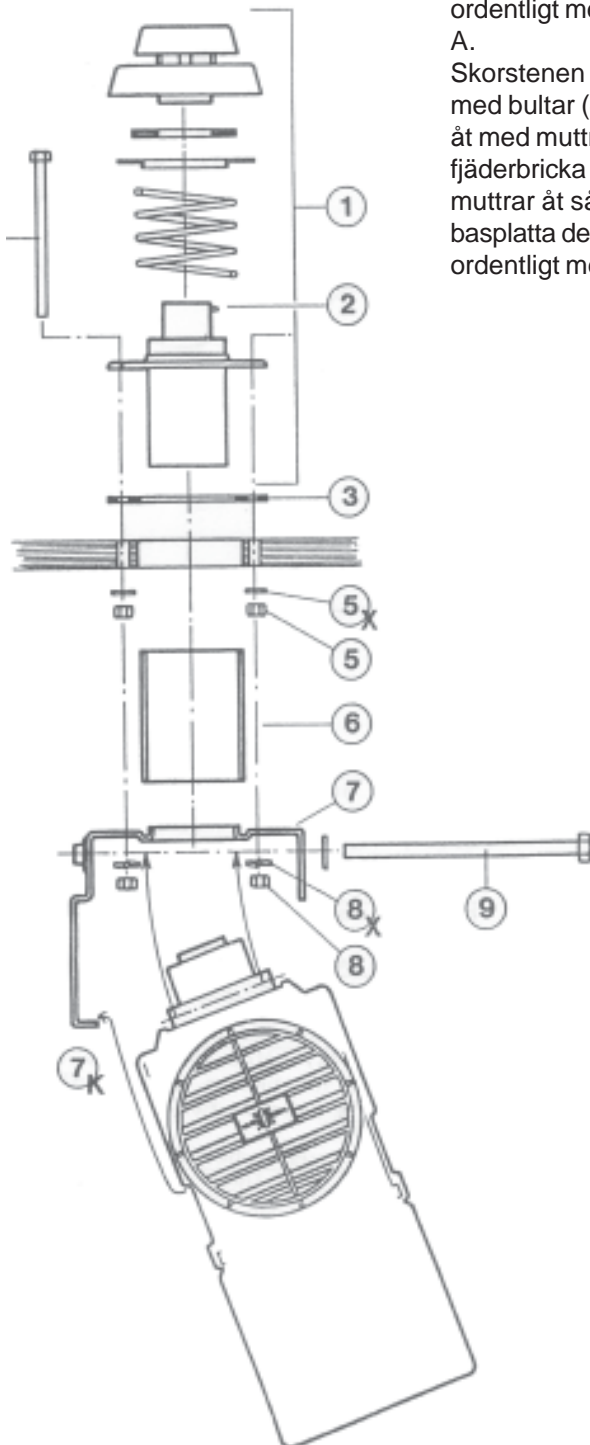
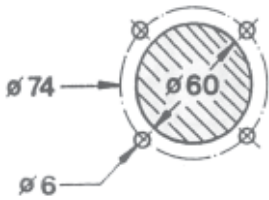
16.

Sugfiltret måste ovillkorligen sitta i ändan på sugsslangen, för att skydda värmarens pump mot smuts och vatten och för att hålla sugslangsändan nere.



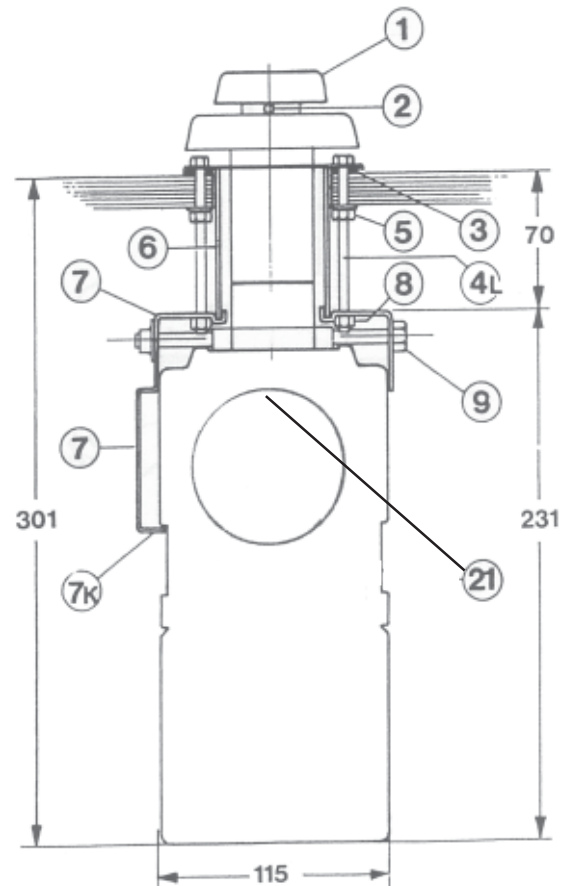
Genomföringhålets \varnothing 60 mm.

Använd skorstens basplatta som borrhåls.



1. Skorsten 2460 Stängs genom nertryckning och vridning medsols, öppnas med vridning motsols.
 2. Skorstenen öppnas för montering genom intryckning av pinnen (2) utifrån eller inifrån genom att trycka fingret nerifrån in i skorstens röret.
 3. Skorstens packning. Viktigt att däcksgenomföringen tätas ordentligt med silicontätning.
- A. Skorstenen monteras i däck med bultar (4) (M5 x 90) och dras åt med muttrar (5) med fjäderbricka (5x) under. Dra ej muttrar åt så hårt att skorstens basplatta deformeras. Täta ordentligt med silicon.

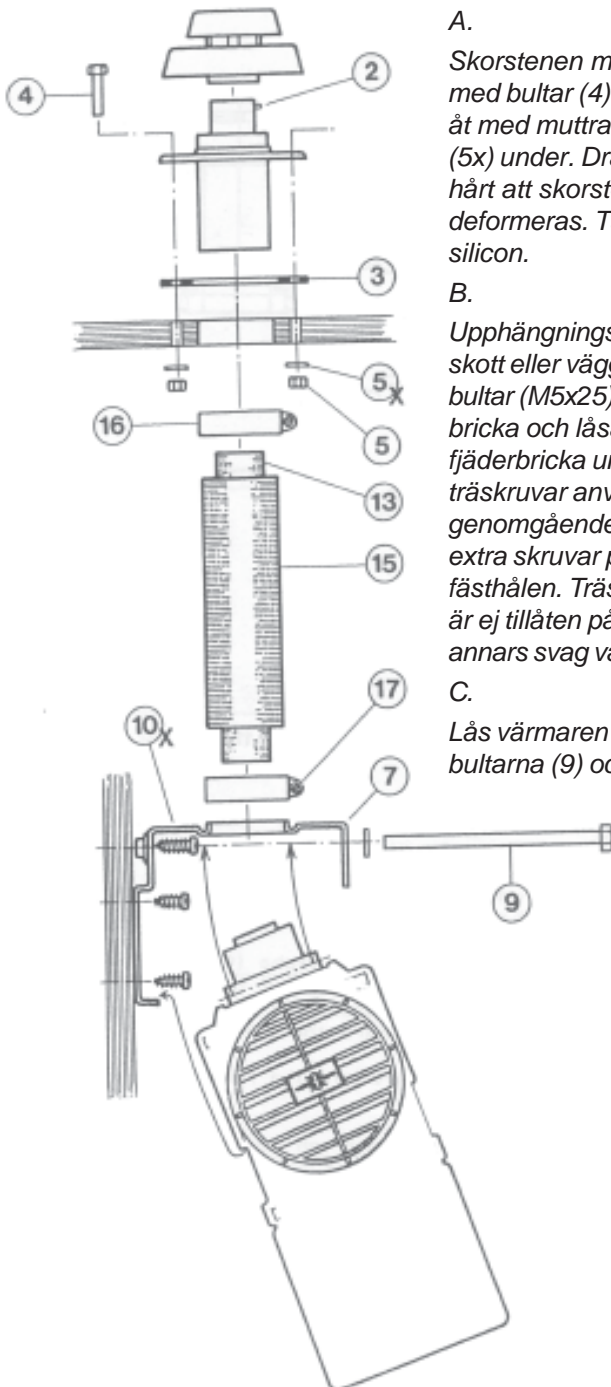
- B. Placera distanshylsa (6) och upphängningsbygel (7) i bultarna (4) och dra åt dem med muttrarna (8) med tand eller fjäderbricka (8x) under för låsning.
 - C. Kontrollera åtdragningen av muttrarna (5) och åter igen muttrarna (8).
 - D. Placera värmaren i upphängningsbygelgen genom att använda kanten (7k) som håller värmaren uppe som hjälp. Kontrollera att värmarens rökgaspipa går in i skorstens innerrör.
 - E. Lås värmaren i bygelgen (7) med bultarna (9) (M8 x 130mm) och dra åt dem.
21. Se till att värmaren blir så placerad att överhettningstermostat blir tillgänglig för återställning.



Genomföringhålets Ø 45 mm.

Använd skorstens basplatta som borrhåls.

Obs! Rekommenderad maximilängd för avgasröret är 0,9m.



1.

Skorsten 2460 Stängs genom nertryckning och vridning medsols, öppnas med vridning motsols.

2.

Skorstenen öppnas för montering genom intryckning av pinnen (2) utifrån eller inifrån genom att trycka fingret nerifrån in i skorstens röret.

3.

Skorstens packning. Viktigt att däcksgenomföringen tätas ordentligt med silicontätning.

A.

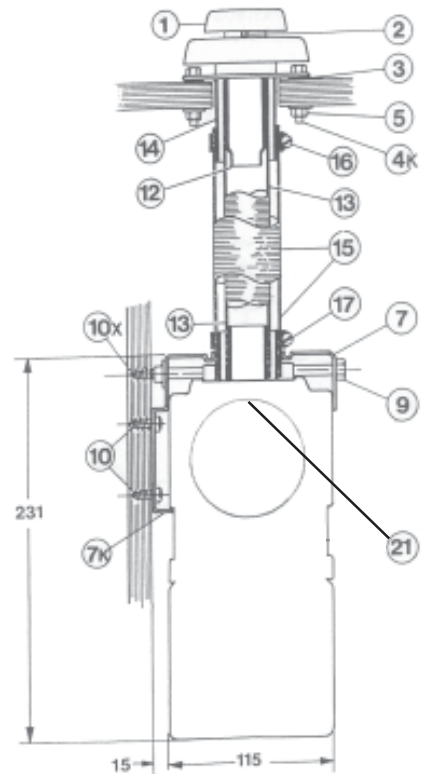
Skorstenen monteras i däckets med bultar (4) (M5 x 90) och dras åt med muttrar (5) med låsbricka (5x) under. Dra ej muttrar åt så hårt att skorstens basplatta deformeras. Täta ordentligt med silicon.

B.

Upphångningsbygel (7) fästes på skott eller vägg med genomgående bultar (M5x25), med avlastande bricka och låsande tand eller fjäderbricka under muttern. Om träskruvar användes i stället för genomgående bultar, måste 2 extra skruvar placeras i de övre fästhålerna. Träskruvfästning är ej tillåten på porös eller annars svag väggmaterial.

C.

Lås värmaren i bygel (7) med bultarna (9) och dra åt dem.



D.

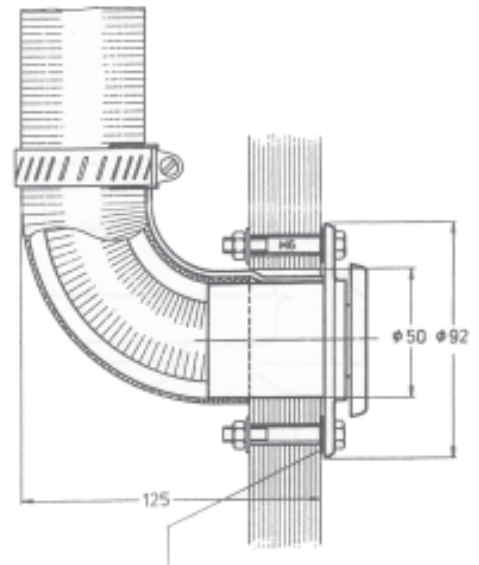
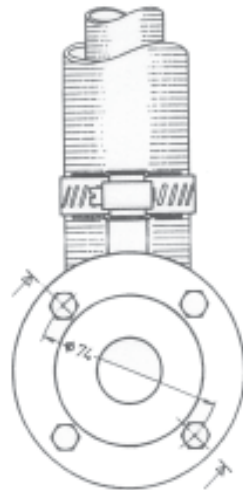
Viktigt! Klipp av rökgasslangarna till lämplig längd. Den inre rostfria rökgasslangen (13) skall kapas 5 cm längre än den yttre slang (15) och inskjutas ända till botten av skorstens pipan och värmarens rökgaspipa för att säkerställa dess anslutning till rökpiporna (12 / 13). Den yttre brännluftsslangen skall åsas vid bågge ändrar med slangklämmor (16 / 17).

21.

Se till att värmaren blir så placerad att överhettningstermostat blir tillgänglig för återställning.

Obs! Viktigt. Med skrovgenomföring 2467 måste också den yttre Ø 45 mm brännluft-slangen vara av rostfri kvalitet som inre rökgaslangen.

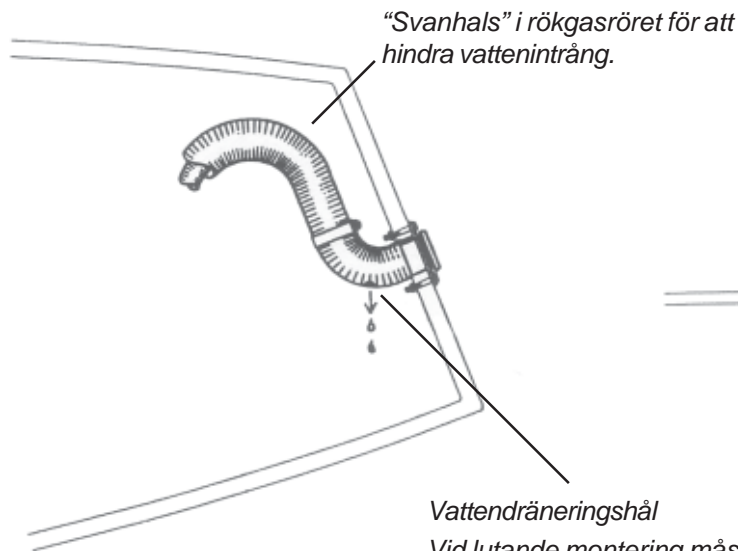
Den inre 28 mm rökgaslangen skall kapas ca. 5 cm längre än yttre slangen för att fast-hållningen säkras.



Gummikorkpackning

INOX45 Ø 45 mm, syrafast slang }
INOX28 Ø 28 mm, syrafast slang } = 2448

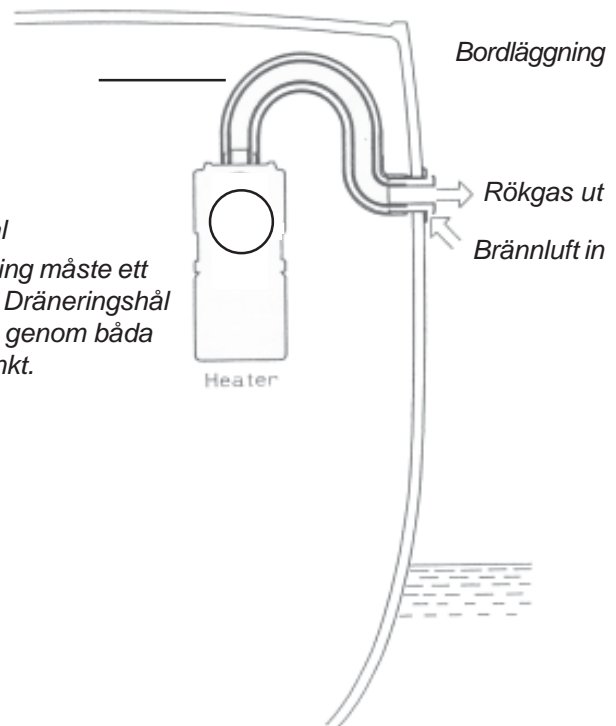
SVENSKA



"Svanhals" i rökgasröret för att hindra vattenintrång.

Vattendraineringshål
Vid lutande montering måste ett litet, Ø 1,5 – 3 mm. Dräneringshål borrar eller stickas genom båda slangars lägsta punkt.

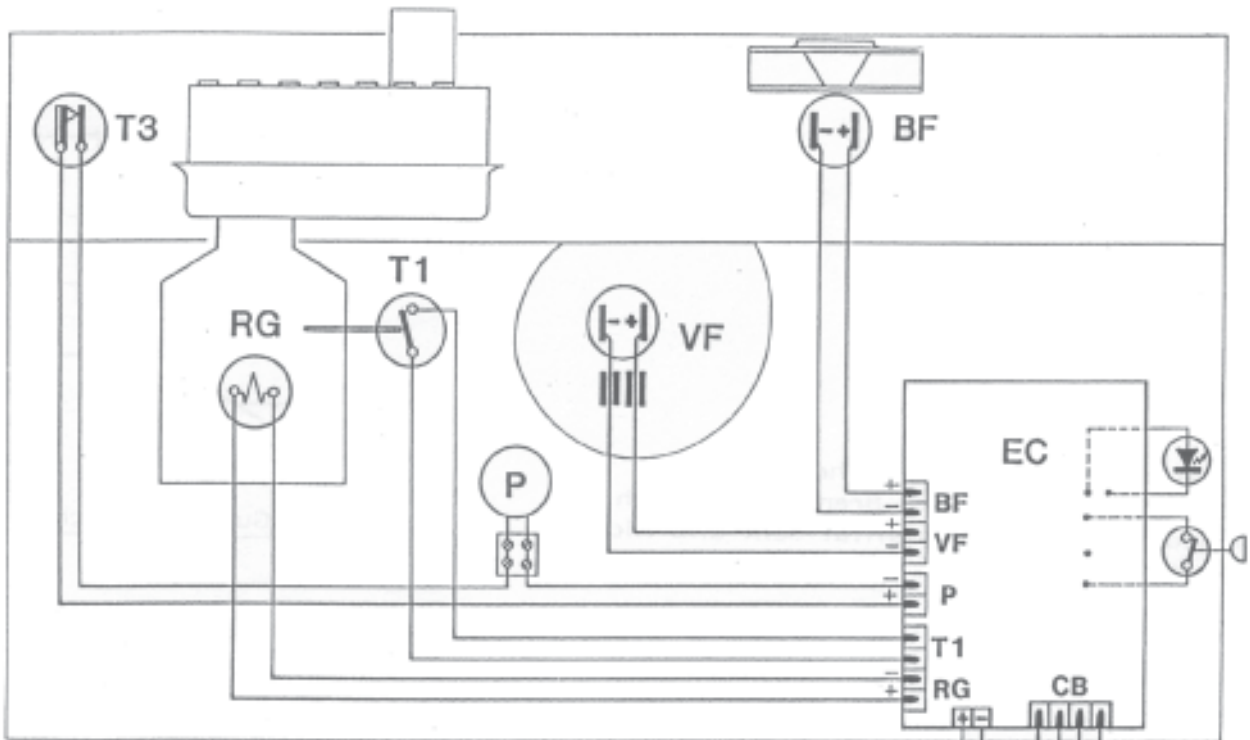
Montering a akterspegeln



Bordläggning

Rökgas ut
Brännluft in

Heater



SVENSKA

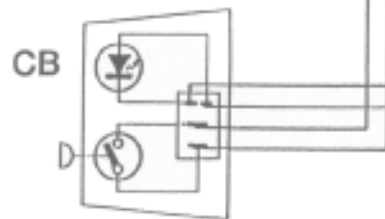
Batterikabel – min.
ledningsarea

2,5 mm² 0-4 m

4,0 mm² över 4 m

För att minska störningsnivån rekommenderas att från värmaren dras egen separat ledning direkt till batteriet. Denna ledning skall dras genom egen strömbrytare och skall ovillkorligen avsäkras med egen ca 15 A säkring.

12V +
-



- BF = Förbränningsluftfläktmotor
- VF = Huvudfläktmotor
- P = Bränslepump
- T1 = Efterkylnings & signaltermostat med kopparvärmeledare för T1
- RG = Glödtändelement
- T3 = Verhettnings-skyddstermostat
- EC = Kretskort för kontrollcentral
- CB = Kontrollbox

Gammalt bränsle – vatten i bränsle

Köld och kondensvatten i bränsletanken orsakar sk. paraffinutfällning i fotogenet. Denna paraffin slam igensätter lätt bränslepumpen och brännarveken. 3-5 procent sk. karburatorsprit dvs. Iso-propyl / Propanol motoralkohol löser effektivt vatten och paraffin-sättningar i bränslet och igensatt bränslepump. Också veksatsen kan rengöras genom att köra värmaren i kallt tillstånd ca. 15 – 30 min. med ren sprit eller kraftig spritblandning. För detta bör värmarens bränslesugslang uttagas ur tanken varefter värmaren bör startas och gå efter start utan bränsle i 10 min. för att försäkra att den helt slocknat innan den låtes suga sprit. Spriten skall vara av Iso-propyl / Isopropanol – kvalitet. Etyl / Metyl blandningar får ej användas.

Bränslekvalitet

Bränslet skall vara ren lysfotogen med sotpunktshöjd över 35 mm. Lämpliga kvaliteter i Sverige är Essos Esso Blue osch Essos Exxsol D60 (D180-220). I andra länder rådfråga Wallas-importören eller handlaren.

Vattenintrång genom skorstenhuvud

Däcksgenomföringshuvudet 2466 (spisarna) och 2460 (värmarna) tar in vatten i öppet tillstånd vid sänkning under vattnet eller vid kraftig överspolning.

Inträngande vatten kan då skada värmarens elektronik och fläktmotorer.

Mindre vattenintrång genom sporadiskt stänk till het värmare behöver ej vara farligt då vattnet då omgående förångas och utblåses.

I stängt tillstånd tar skorstenhuvuden 2466 och 2460 ej in vatten under ovannämnda förhållanden under förutsättning:

1. att skorstenshuvudet är väl fastvridet

2. att skorstenshuvudets 2460 innerrörspelet är väl Siliconsmörjd. Smörjningen är gjord på fabriken men fett kan bortkomma vid monteringen, - bör granskas. Ny Siliconfett kans beställas från Wallas-represen-tanterna.

3. att däcksgenomföringen vid däck är så omsorgsfull tätad att den ej läcker.

Observera, att skorstenhuvuden ej är tryckvattentäta i slutet tillstånd och tål ej längre nedsänkning utan att läcka något.

Vattenintagsbenägenheten kan minskas genom att höja skorstenhuvuden från däck alternativt 30 mm med förhöjningsring 2068 (för 2460), 100 mm med förlängningsfot 2069 (för 2460 eller 2466) eller genom att använda i stället för däcksgenom-föringshuvudet en skrov-genomföring, typ 2467 för värmarna och typ 1066 för spisarna.

Lämpöteho	n. 1200 W
Polttoaine - kulutus	Valopetroli n. 0,125 l/h
Käyttöjännite	12 V = (11 - 14,5 V)
Virrankulutus - käynnistys, 2 min.	n. 0,4 A n. 5 A
Mitat	220 x 285 x 115 mm
Paino	n. 5 kg



TOIMINTA

Wallas 1300 on kompakti vapaasti puhaltava valopetrorolilämmitin.

Sisäänrakennettu lämpöpuhallin kierrättää sen hyttitilan ilmaa, johon lämmitin on asennettu.

Ulospuhallusritilä voidaan suunnata haluttuun suuntaan kiertämällä ritilää.

Polttoaineena on valopetroli, jota lämmittimen polttoainepumppu imee lämmittimen alapuolelle sijoitetusta erillisestä polttoainetankista.

Paloilma otetaan ulkoa ja sen kierto on täysin suljettu, paloilman kierto tasapainotetaan savutorvessa, mikä eliminoi tuulipaineen vaikutuksen palamiseen.

Lämmittimen haihdutuspoltin

syttyy automaattisesti, kun lämmitin kytketään päälle. Kaikki toiminnot ovat elektronisesti ohjattuja. Annosteleva polttoainepumppu ja paloilmapuhallin ovat täysin stabiloituja jännitevaihteluista vastaan, mikä varmistaa puhtaan palamisen akkujännitteen vaihteluista huolimatta.

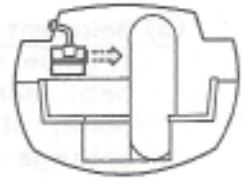
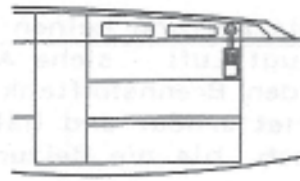
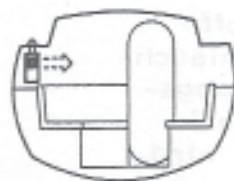
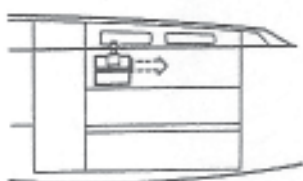
Lämmittimessä on sisäänrakennettu yllilämpösuoja, joka katkaisee polttoainepumpun mahdollisen ylikuumentumisen sattuessa, sekä jälkijäähdytystermostaatti, joka lämmittimen poiskytkennän jälkeen pitää puhaltimen käynnissä kunnes lämmitin on jäähtynyt.

Käynnistyskytkin ja palamisen merkkivalo ovat lämmittimen päädystä.

Asennuksessa ei savukaasuputken lisäksi ole muita liitäntöjä kuin polttoaineletkut ja 12 V virransyöttöjohto.

Lämmitin voidaan asentaa mukana seuraavalla kiinnitystelineellä vaihtoehtoisesti joko riippumaan kanteen asennetusta savutorvestaan tai pinta-asennukseen laipioon tai seinään.

Koska 1300 on hytti-ilmaa jälleenkierrättävää lämmitintyyppiä, vaatii se hyttitilaan hyvän raitisilmatuuletuksen. Tämä edellyttää ylhäällä sijaitsevaa poistoilma-venttiiliä ja alas sijoitettua raittiin ilman ottoventtiiliä.



TARKASTA ENNEN KÄYTTÖÖNOTTOA

1. Että lämmitin ja savukaasuletku ovat hyvin kiinni niin, ettei savukaasuletku pääse irtoamaan lämmittimestä tai savutorvesta.
2. Että polttoaineletkut on oikein vedetty ja että imuletkun pronssinen imusuodatin on paikallaan, - katso sivu 4.

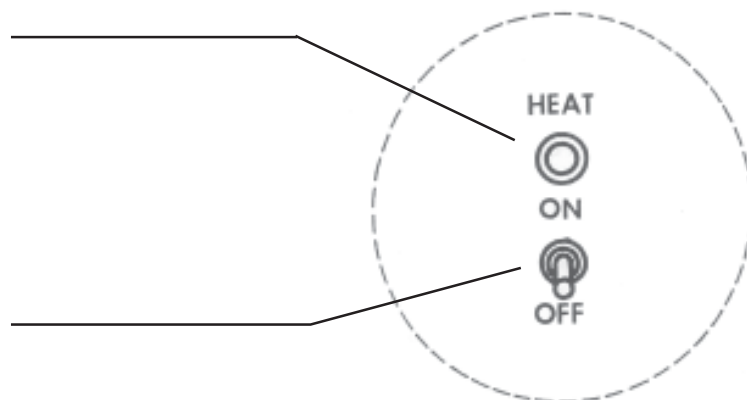
3. Että polttoainetankissa on oikeaa polttoainetta; valopetrolia.
4. Että savutorvi ei ole suljettu (2460). Savutorvi suljetaan alas painaen ja oikealle kiertäen ja avataan vasemmalle kiertäen.

5. Lämmitin on sijoitettava siten, ettei ulospuhallus ole estetty vaan suunnattu siten, että hyttiin saadaan tehokas ilman kierto.
6. Lämmitin vaatii hyvän tuuletuksen hyttitilaan, ylhäälle katto- tai kansitasoon sijoitetun poistoventtiilin ja alhaalle sijoitetun raitisilman ottoventtiilin.

Punainen merkkivalo osoittaa palon käynnistyneen. Syttyy n. 4-5 min. kuluttua käynnistyksestä, - ellei, käännä kytkin OFF-asentoon ja odota n. 5 min. ennen uutta käynnistystä.

Käynnistys. Käännä kytkin ylös ON-asentoon. Älä katkaise ennen kuin punainen merkkivalo on syttynyt.

Lämmitin ei katkaisun jälkeen käynnisty uudelleen ennenkuin kytkin on levännyt n. 5 min. OFF-asennossa eikä ennen kuin punainen merkkivalo on sammunut.

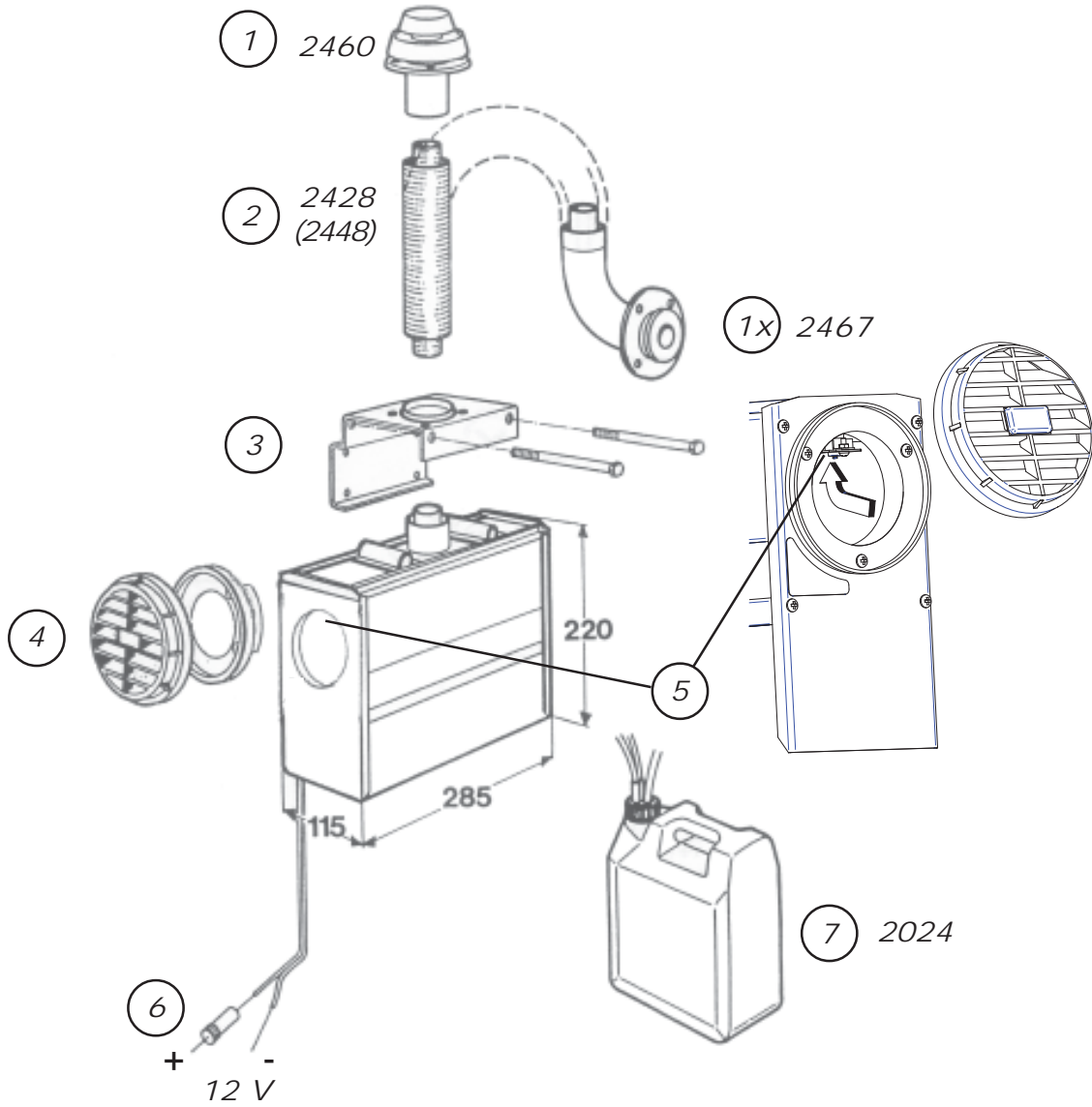


Yliämpösuojakytkin, (jäljempänä 5 ja 21) lämmittimen ulospuhalluspäädystä katkaisee polttoainepumpun toiminnan ylikuumenemisen sattuessa. Jäähtymisen ja vikatarkastuksen jälkeen laite palautetaan toimintaan painamalla painonappi sisään.

Jos pumppu on polttoaineen loppumisen tai pitkän seisokin johdosta käynyt kuivaksi eikä ime polttoainetta (katso läpinäkyvää imuletkua), käynnistä uudelleen, (lämmitin ei katkaisun jälkeen käynnisty uudelleen ennenkuin kytkin on levännyt n. 5 min), kunnes lämpiäminen alkaa.

Käynnissä olevalta kuumalta lämmittimeltä ei saa koskaan katkaista virtaa akun pääkytkimellä. Lämmitin on aina kytkettävä pois päältä sen omalla kytkimellä ja sen on poiskytkennän jälkeen saatava virtaa n. 10 min. eli kunnes se on riittävästi jäähtynyt.

SUOMI



1x

Runkoläpivienti 2467

1

Savutorvi 2460

Huom! Käytettäessä 2467 runkoläpivienttiä on myös uloimman Ø45 mm paloilmantoletkun oltava ruostumatonta terästä (nr. 2448).

2

Savukaasuletku no 2448 Ø 28/45 mm on lisätarvike.

3

Kiinnityslevy no 1303 mukana vakiovarusteena pultteineen ja muttereineen.

4

Ulospuhallusritilä voidaan suunnata haluttuun suuntaan kiertämällä ritilää. Irrottamalla ritiläosa rungosta vetämällä ja kääntämällä runko-osa (avaamalla kolme ruuvia) voidaan lämminilmaletku 3410 Ø 75 mm kiinnittää ko. osaan letkusiteellä. Lämminilmaletkun maksimipituus on 1 m.

5

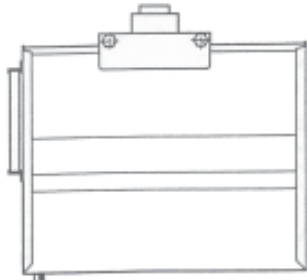
Yliämpösuojan palautuspainike

6

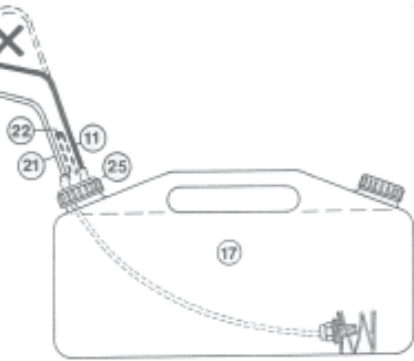
Radiohäiriöiden minimoimiseksi suositellaan lämmittimelle omaa erillistä syöttöjohtoa suoraan akkuun. Se on varustettava omalla pääkatkaisijalla ja n. 15 A sulakkeella. Johtimien vahvuus min. 2,5 mm². Punainen = + musta = -.

7

Polttoainetankki.



Polttoainetankit (mm)	pituus	korkeus	leveys
2024, 5 L, pysty	195	290	125
2027, 10 L , matala	380	195	210



Tärkeää

Polttoaineletkut on vedettävä niin, että mustalla paluuletkulla on jatkuva lasku tankkiin ilman ilmataskuja muodostavia nousuja. Ilmataskuja muodostavat nousut häiritsevät ylimääräisen palamattoman polttoaineen vapaata paluuta tankkiin ja aiheuttavat palamishäiriöitä ja nokeentumista.

17.

Polttoainetankki - sijoitettava siten, että se myös veneen kallistuessa pysyy lämmittimen pohjan alapuolella.

22.

Tankin ilmausletku vietävä niin korkealle, ettei polttoainetta pääse veneen kallistuessa sen kautta valumaan veneeseen. Ilmastusletkuun ei saa jäädä tankin "hengitystä" estäviä nestetaskuja.

16.

Tankkiin menevän imuletkun päähän on ehdottomasti sijoitettava pronssinen imusuodatin suojaamaan polttoainepumppua liialta ja pitämään imuletkun pää alhaalla.

25.

Tankkiliitin

Polttoaineletkut (11 & 21) viedään läpivientilevyn (25) läpi ja lukitaan kumihiylillä (24). Letkut katkaistaan sopivaan pituuteen. Imuletkun (21) päähän on ehdottomasti asennettava pronssinen imusuodatin (16) viereisen kuvan mukaisesti.

11.

Polttoaineen paluuletku, Ø 5/3 mm, polyamidi, musta

21.

Polttoaineen imuletku, Ø 5/2 mm, polyamidi, läpinäkyvä

22.

Tankin ilmastusletku, Ø 7/5 mm, PVC

24.

Kumihiylsyt, polttoaineletkujen lukitsemiseen

25.

Letkuliitinlevy

23.

Kierrekorkki

26.

Kumitiiviste d 36,5/27,5x3

18.

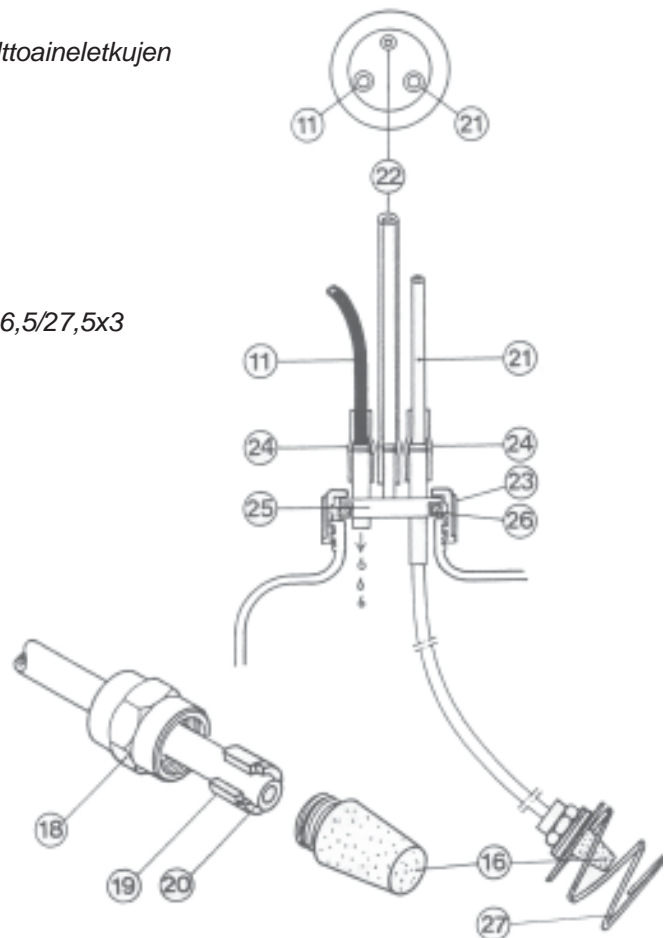
Hiylsymutteri

19.

Kumihiolkki

20.

Aluslevy

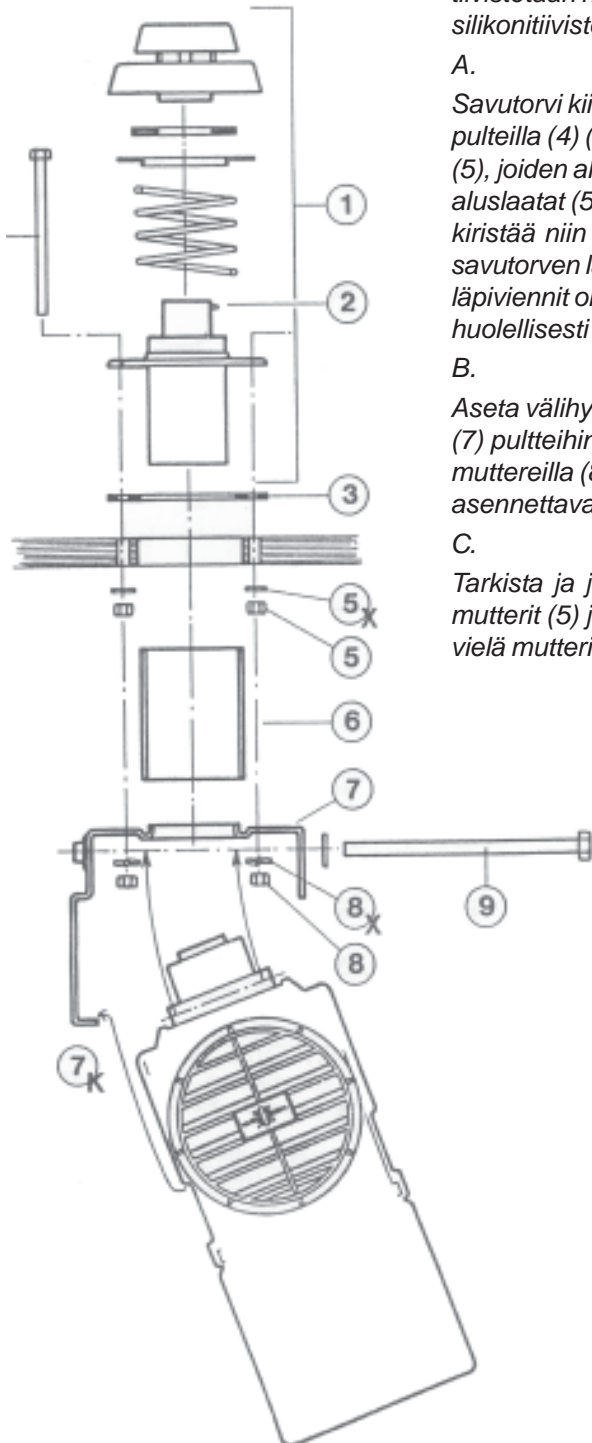
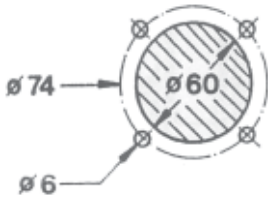


27.

Suojaspiraali estää vedenoton pitämällä imupään irti tankin pohjasta

Läpivientireiän Ø 60 mm.

Käytä porausmallina savutorven pohjaa.



1. Savutorvi 2460 suljetaan alas painaen ja myötäpäivään kiertäen. Avataan vastapäivään kiertäen.

2. Yläosa irrotetaan asennusta varten painamalla ruuvimeissillä tms. sisään jousitappi (2), joko ulkoapäin tai savutorven sisältä.

3. Kansitiiviste (3). Tärkeätä, että kannen läpivienti tiivistetään huolellisesti silikonitiivisteaineella.

A. Savutorvi kiinnitetään kanteen pulteilla (4) (M5 x 90) ja muttereilla (5), joiden alle on asennettava aluslaatat (5x). Muttereita ei saa kiristää niin tiukkaan, että savutorven laippa vääntyy. Putkien läpiviennit on tiivistettävä huolellisesti silikonitiivisteaineella.

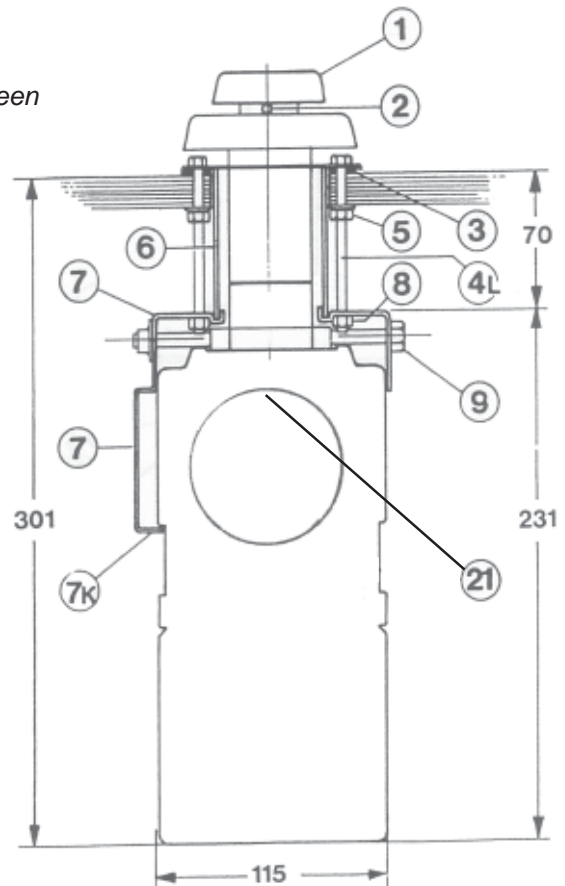
B. Aseta välihylysy (6) ja kiinnityslevy (7) pultteihin (4) ja kiristä ne kiinni muttereilla (8), joiden alle on asennettava lukitusprikat (8x)

C. Tarkista ja jälkikiristä mutterit (5) ja sen jälkeen vielä mutterit (8).

D. Aseta lämmitin kiinnityslevyyn (7) siten, että kulma (7k) kannattaa sitä ja tarkista, että lämmittimen savuputki menee savutorven sisäputkeen.

E. Lukitse lämmitin kiinnityslevyyn pulteilla (9) (M8 x 130mm). Asenna aluslevy pultin kannan alle.

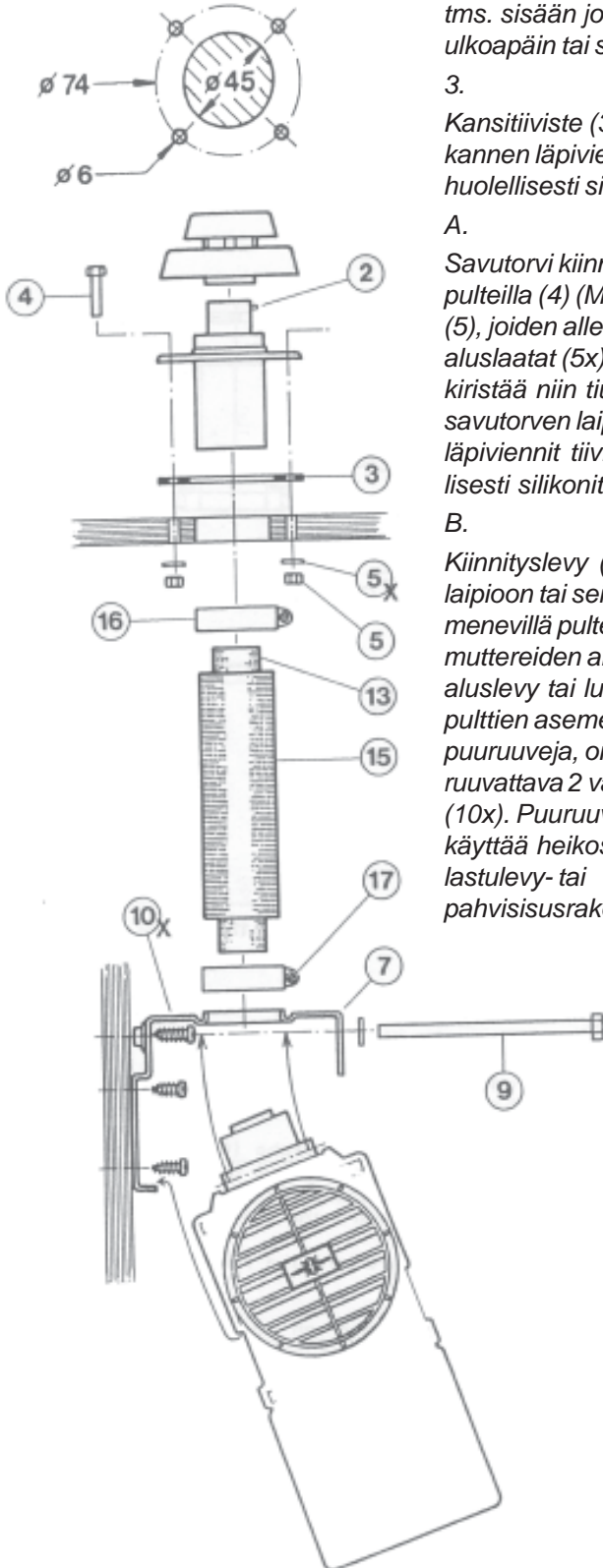
21. Tarkista, että lämmitin tulee sijoitetuksi siten, että yllämpösuojan palautuspainikkeeseen pääsee käsiksi.



Läpivientireiän Ø 45 mm.

Käytä porausmallina savutorven pohjaa.

Huomio! Suositeltava pakoputken maksimipituus on 0,9 m.



1.

Savutorvi 2460 suljetaan alas painaen ja myötäpäivään kiertäen. Avataan vastapäivään kiertäen.

2.

Yläosa irrotetaan asennusta varten painamalla ruuvimeisselillä tms. sisään jousitappi (2) joko ulkoapäin tai savutorven sisältä.

3.

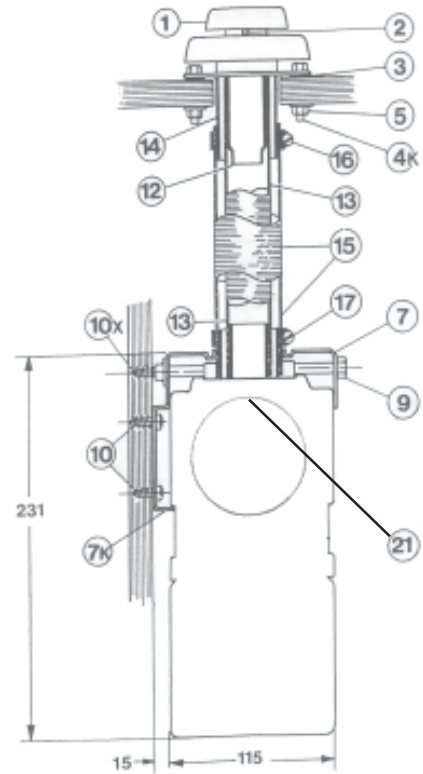
Kansitiiviste (3). Tärkeätä, että kannen läpivienti tiivistetään huolellisesti silikonitiivisteaineella.

A.

Savutorvi kiinnitetään kanteen pulteilla (4) (M5 x 90) ja muttereilla (5), joiden alle on asennettava aluslaatat (5x). Muttereita ei saa kiristää niin tiukkaan, että savutorven laippa vääntyy. Putkien läpiviennit tiivistettävä huolellisesti silikonitiivisteaineella.

B.

Kiinnityslevy (7) kiinnitetään laipioon tai seinämään läpi menevillä pulteilla (M5x25), joiden muttereiden alle on sijoitettava aluslevy tai lukitusprikka. Jos pulttien asemesta käytetään puuruuveja, on ylimpiin reikiin ruuvattava 2 varmistusruvia (10x). Puuruuvikiinnitystä ei saa käyttää heikosti pitävissä lastulevy- tai pahvisisurakenteissa.



C.

Aseta lämmitin kiinnityslevyyn (7) siten, että kulma (7k) kannattaa sitä ja kiinnitä se pulteilla (9), joiden kannan alle asennetaan aluslevyt.

D.

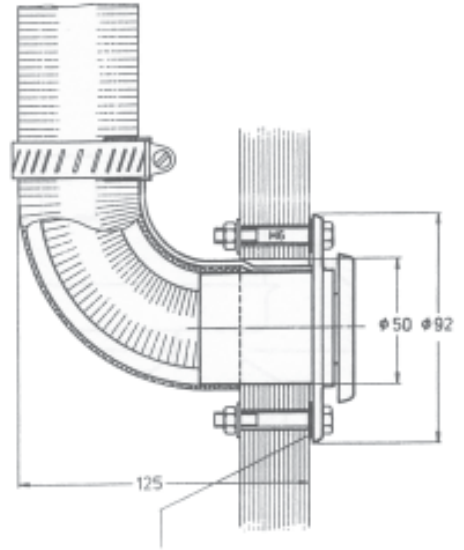
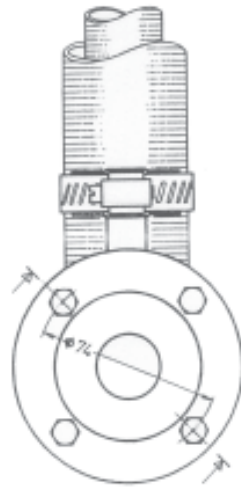
Savukaasuletkut (13) ja (15) katkaistaan sopivan pituisiksi. Tärkeätä; Sisempi savukaasuletku (13) on katkaistava n. 5 cm ulkoletkua (15) pitemmäksi, jotta sen irtoaminen savutorvesta ja lämmittimen savuputkesta estettäisiin. Sisempi letku työnnetään savuputkien juureen saakka ja ulkoletku lukitaan letkusiteillä (16/17).

21.

Tarkista, että lämmitin tulee sijoitetuksi siten, että yllämpösuojan palautuspainikkeeseen pääsee käsiksi.

Huom! Runkoläpivienttiä 2467 käytettäessä on myös ulomman Ø45 mm letkun oltava ruostumatonta/ haponkestävää laatua.

Sisempi letku on leikattava paikallaan pysymisen varmistamiseksi n. 5 cm pitemmäksi kuin ulkoletku.



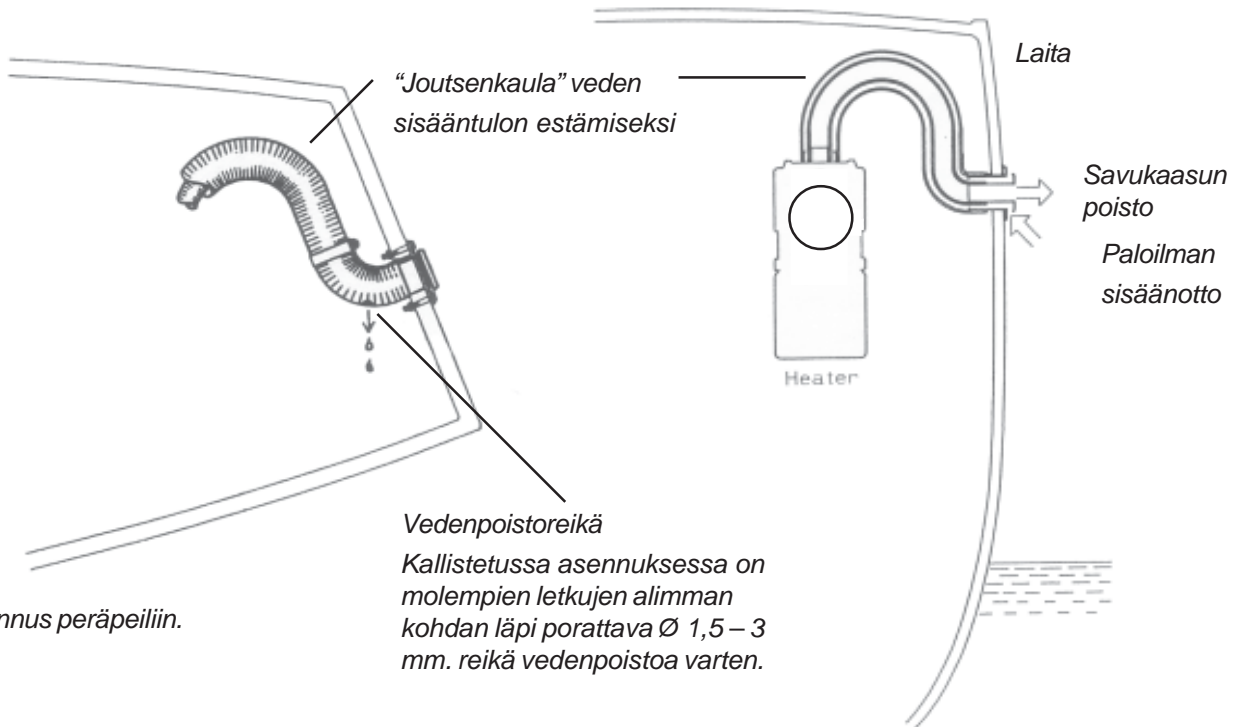
INOX45 Ø 45 mm, haponkestävä letku

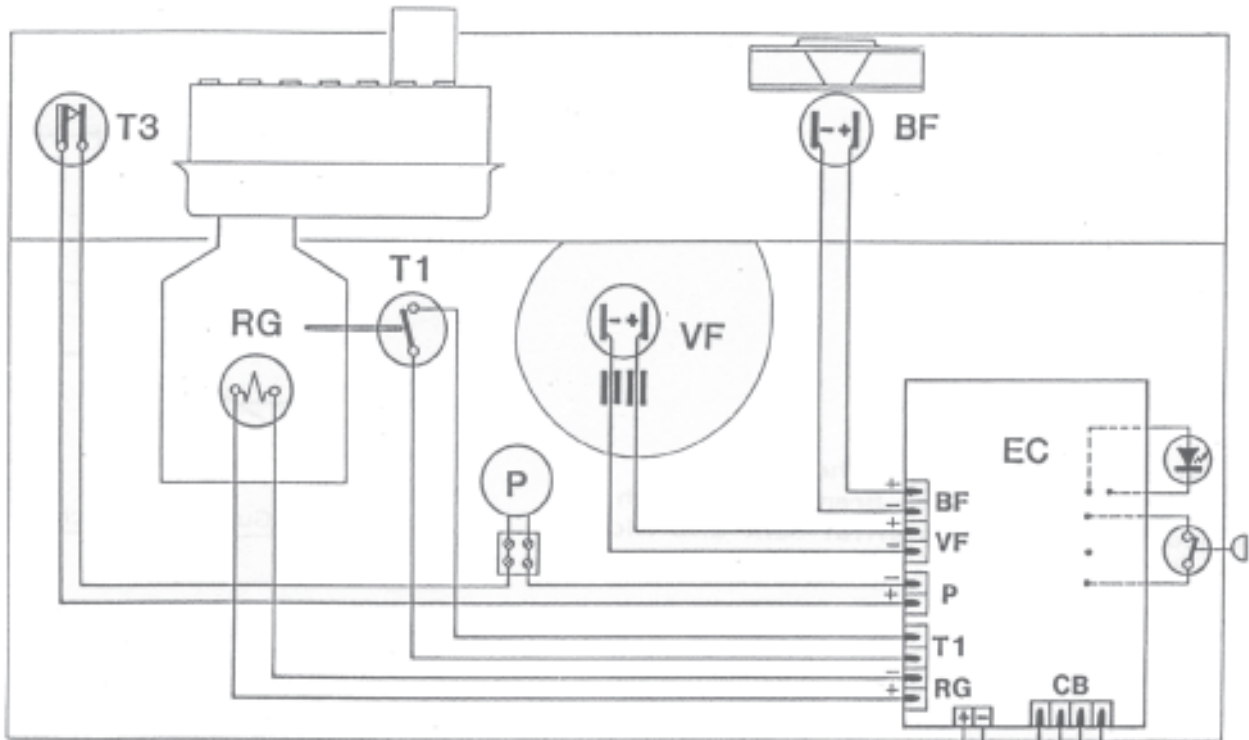
INOX28 Ø 28 mm, haponkestävä letku

= 2448

Korkkitiiviste (läpivienti tiivistettävä lisäksi hyvin silikonilla) normaalisti savutorven 2460 asennuksessa.

SUOMI



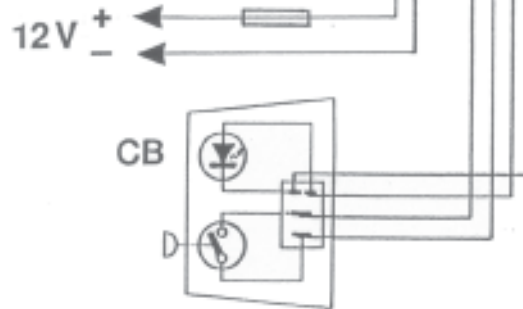


Virransyöttöjohdot (min. vahvuus)

2,5 mm² 0 - 4 m

4,0 mm² yli 4 m

Radio-, radiopuhelin- ja TV-häiriöiden poistamiseksi suositellaan omaa erillistä virransyöttöjohtoa suoraan akkuun. Omaan virransyöttöjohtoon on asennettava oma erillinen pääkatkaisija ja oma n. 15 A sulake.



- BF = paloilmapuhallin
- VF = pääpuhallin
- P = polttoainepumppu
- T1 = Jälkijäähdytys- ja signaalitermostaatti
- RG = Hehkusytytin
- T3 = Yliämpösuoja
- EC = Ohjauselektronikan painokytkentäpiirilevy
- CB = Kauko-ohjausrasia

Vanha polttoaine – Vettä polttoaineessa

Pakkanen ja kosteuden kondensoitumisen aiheuttama vesi polttoaineessa muodostaa valopetroltiin parafiinisakkautumaa, joka voi tukkia polttoainepumpun ja polttimen sydämen. 3 - 5% lisäys Isopropyyli tai Isopropanol kaasutinspriitä vanhaan poltto-aineeseen liuottaa veden ja parafiinisan polttoaineesta. Likaantunut pumppu ja poltin voidaan puhdistaa antamalla lämmittimen käydä kylmänä 15-30 min. puhtaalla spriillä tai spriisekoituksella. Lämmittimen annetaan tätä varten käynnistyä kuivana (polttoaineimuletku pois tankista) ja annetaan sen jälkeen käydä 10 min. täydellisen sammumisen varmistamiseksi, ennen kuin sen annetaan imeä kaasutinspriitä. Spriin on ehdottomasti oltava isopropyylipohjaista, polttoaineisiin sekoitettavaksi sopivaa laatua, ei etyyli/metyyli pohjaista.

Polttoainelaatu

Polttoaineen on oltava hyvälaatuista puhdasta lampuissa nokeamatta palavaa valopetrolia, nk nokipistekorkeusluku yli 35 mm. Sopivia laatuja Suomessa ovat Esson Esso Blue ja Exxsol D 60 (D180 – 220), Shell'in Superset erikoispetroli sekä Nesteen valopetroli ja LIAV 230.

Veden sisääntulo savutorvesta

Kansiasennukseen tarkoitetut savutorvet 2466 (liedet) ja 2460 (lämmittimet) ottavat avattuina vettä lämmittimeen joutuessaan veden alle tai voimakkaaseen ylihuhuteluun.

Sisään vuotava vesi voi vahingoittaa lämmittimen elektroniikkaa tai puhallinmoottoreita.

Lämmittimen käydessä kuumana ei vähäisten tyrskyjen tuoma vesi kuitenkaan ole vaarallista, koska se höyrystyy ja poistuu välittömästi.

Suljettuina eivät savutorvet 2466 ja 2460 ota vettä lämmittimeen edellä

mainituissa olosuhteissa edellyttäen:

- että savutorvi on käännetty huolellisesti kiinni.
- että savutorven 2460 sisä / ulkoputken väli on voideltu tiiviisti Silicon-rasvalla. Voitelu on tehty tehtaalla, mutta voitelu voi asennuksessa hävitä, - tarkistettava. Uutta Silicon rasvaa saatavissa Wallas edustajilta, että savutorven tiivisteet ovat kunnossa ja läpivienti kannes se on tiivistetty niin, ettei se vuoda.

On kuitenkin huomioitava, että savutorvet 2466 ja 2460 eivät suljettuina ole painevesitiiviitä eivätkä vuotamatta kestä jatkuvaa veden alle upottamista.

Vedenottoherkkyyttä voidaan vähentää nostamalla savutorvi kannesta vaihtoehtoisesti:

30 mm korotusrenkaalla 2068 (savutorvi 2460) tai 100 mm jatkojalalla 2069 (savutorvi 2460 ja 2466) tai siirtymällä runkoläpivientiin 1066 (liedet) tai 2467 (lämmittimet).



Wallas-Marin Oy
Kärriykatu 4
20780 Kaarina Finland
www.wallas.com
Tel. +358 (0)2 412 0500
Fax +358 (0)2 412 0510

