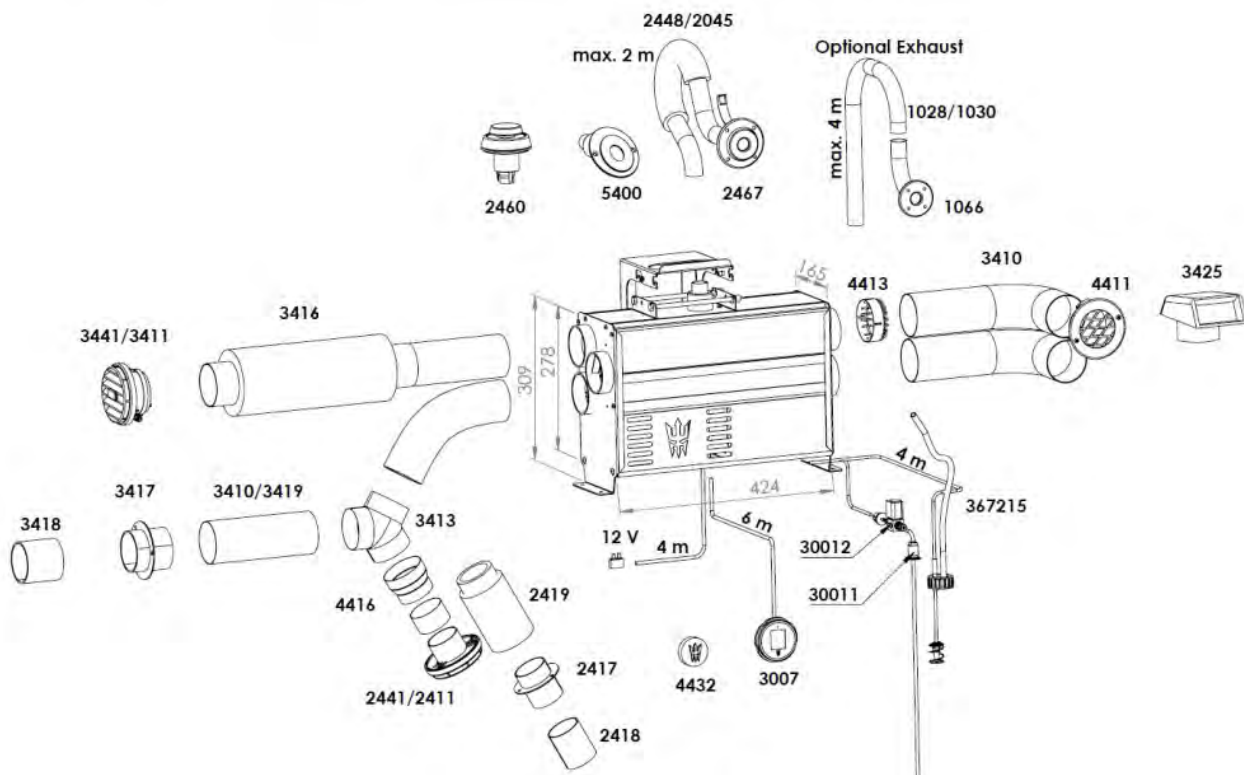


Technische Informationen – Zubehör und Abmessungen .....	2
Technische Informationen – Technische Informationen .....	3
Technische Informationen - Funktionsweise .....	4
Technische Informationen - Einbauanleitung .....	5
Einbauanleitung – Befestigung des Gerätes .....	6
Einbauanleitung – Elektrische Anschlüsse .....	10
Einbauanleitung – Elektrische Anschlüsse des Gerätes B .....	11
Einbauanleitung - Warmluftführung .....	14
Abgasführung – Anschlüssen Abgasleitung coaxial .....	15
Abgasführung – Anschluss bei einfacher Abgasleitung .....	17
Abgasführung – Abgasstutzen 5400 für Heckspiegel .....	19
Abgasführung – Verschließbarer Abgasstutzen 2460 .....	20
Abgasführung – Seitlicher Abgasstutzen 2467 .....	22
Abgasführung Seitlicher- und Deckabgasstutzen 1066, 2466 .....	24
Abgasführung - Isolierung .....	26
Brennstoffzufuhr - Brennstoffzufuhr .....	27
Brennstoffzufuhr – Einbautank 30011 .....	29
Brennstoffzufuhr – Einbauhinweise zum Anschluss an einen separaten Tank .....	30
Einbauhinweis - Magnetventil .....	31
Brennstoffzufuhr – Auswahl des Kraftstoffes .....	33
Brennstoffzufuhr – Externe Filter .....	34
Installation des Control Panels – Schritt für Schritt .....	35
Installation des Control Panels - Teile .....	36
Bedienung des Control Panels Funktionsweise .....	37
Wartung - Wartungsempfehlungen .....	48
Garantiebedingungen - Garantiebedingungen .....	49
Impressum - Wallas - Spartan .....	50

- 1 -

## Zubehör und Abmessungen



- 2467 Rumpfdurchführung koaxial; 28/45 mm
- 5400 Heckspiegeldurchführung; koaxial; 28 / 45 mm
- 2448 Abgasdoppelschlauch; Niro; 28 / 45 mm
- 1066 Abgasstutzen seitlich 28 mm
- 1028 Abgasschlauch Niro;28 mm
- 1030 Wärmeisolierung aus Fiberglas 30 mm
- 3410 Isolierschlauch ø 75 mm
- 3419 Isolierschlauch 75 mm
- 2460 Deckabgasstutzen verschließbar
- 3416 Schalldämpfer 75 mm
- 30012 Magnetventil 12V/0,5 A
- 30011 Tankanschluß inkl. Steigrohr 668 mm
- 367215 Tankanschluß für Diesel Geräte
- 3413 Heißluftverteiler 75 mm
- 3411 Auslassblende schwarz; ø 75 mm
- 3441 Auslassblende weiß; ø 75 mm, White
- 3417 Schottdurchführung; 75 mm
- 3418 Rohrverlängerung; 75 mm
- 4414 Reduzieradapter ø 60/75 mm
- 2419 isolierter Heißluftschlauch; 60 mm
- 2410 Heißluftschlauch; 60 mm
- 4431 GSM/GPRS Fernbedienungseinheit
- 2441 Warmluftauslass; weiß; ø 60 mm
- 2411 Warmluftauslass; schwarz; ø 60 mm
- 2417 Schottdurchführung; 60 mm
- 3007 Control Panel für XP400
- 3425 Wassergeschütztes Einlassgitter; 75mm
- 4413 Frischluftblende; 75mm
- 4411 Frischluftgrill; 75mm
- 4432 Bluetooth Temperaturegeber

## Technische Informationen

Brennstoff	Diesel, HVO-Kraftstoff
Betriebsspannung	12 V Gleichstrom
Kraftstoffverbrauch	0,16l/Stunde - 0,46 l/Stunde
Heizleistung	1,4 kW-4,5 kW
Stromaufnahme	max. 4,5A (9A beim Startvorgang ca. 8 Minuten lang)
Abmessungen (L x H x B)	165x424x307 mm
Gewicht	15kg
Maximal zulässige Länge der Abgasleitung	2m koaxial (2448), 4m einfach (1028)
Maximal zulässige Länge der Kraftstoffleitung	8m
Maximal zulässige Länge der Warmluftleitung	8m für oberen und mittleren, 5m für unteren Ausgang jeweils 2 m
Maximal zulässige Länge der Luftzufuhrleitung	2m pro Eingang
Mindestfläche der Belüftungsöffnung	200 cm <sup>2</sup>
Warmluftauslaß	3x75mm (andere Anschlüsse verfügbar, fragen Sie ihren Händler/Importeur)
Frischluftzufuhr	3x75mm (andere Anschlüsse verfügbar, fragen Sie ihren Händler/Importeur)
Anschlüsse	Magnetventil; Fernbedienung
Geeignete Abgasdurchführungen	2467, 2460, 5400 wenn koaxial 1066, 5400, 2466 wenn einfach

Aufgrund thermodynamischer Eigenschaften kann eine Abweichung bei den Maßangaben von bis zu 10% auftreten.

## Arbeitsweise

Die Viking Air/Spartan Air ist eine Luftheizung ohne offene Flamme. Viking und Spartan nutzen über den äußeren Teil des koaxialen Auspuffs angesaugte Außenluft für die Verbrennung, und geben die Abgase über den inneren Teil nach außen ab. Der entsprechende Auslassstutzen/Borddurchführung, ermöglicht sowohl das Ansaugen als auch den Auslass. Dieses Verfahren erhöht den Wirkungsgrad, ist weniger anfällig gegen Windeinflüsse und reduziert den Stromverbrauch, da die Abgase gleichzeitig gekühlt werden.

Bei beiden Modellen erfolgt die Luftzufuhr, je nach Installation über die Außen- oder auch Innenluft. Hierdurch wird eine gute Luftzirkulation bzw. Luftaustausch erreicht. Bei Installation im Motorraum sorgt die Möglichkeit der Außenluftzufuhr dafür, dass keine Geruchsbelästigung entsteht oder schädliche Gase in die Warmluft geraten. Die Heizleistung kann stufenlos eingestellt werden, entweder manuell oder über den Thermostaten. In feuchten Bedingungen können die Geräte auch nur zur Luftzirkulation eingesetzt werden.

Die Spartan und Viking Heizungen sind aus besten korrosionsfreien Materialien hergestellt um auch den härtesten Bedingungen auf See zu widerstehen.

---

# Einbau

## **Einbau der Heizung**

Beachten Sie vor dem Einbau etwaige länderspezifische Vorgaben. Eventuelle Garantie kann nur bei Einhaltung der in dieser Anleitung beschriebenen Einbaumaßnahmen gewährt werden. Das Gerät ist nur für die Verwendung in Wasserfahrzeugen konzipiert, bei Einbau in Straßenfahrzeugen oder anderen Orten erfragen Sie die spezifischen Garantiebedingungen bei Ihrem Händler oder Importeur.

## **Hinweise zur Auswahl des Einbauorts**

Das Gerät sollte an einem trockenen, geschützten Ort installiert werden. Das Gerät muss an einem festen Untergrund montiert werden, einem Schott, einer Wand oder am Boden. Denken Sie beim Einbau daran, dass das Gerät für Wartungsarbeiten zugänglich und entfernbar ist. Alle Anschlüsse sollten so gemacht sein, dass eine einfache Demontage des Gerätes möglich ist. Es empfiehlt sich mindestens 200mm Platz unter der Heizung zu lassen, um der Servicedeckel zwecks Wartungsarbeiten einfach entfernen zu können.

Das Gerät muss vertikal montiert werden, hierbei sollte die permanente Neigung nicht mehr als 5° betragen, wenngleich das Gerät weit höhere Krängung über einen längeren Zeitraum verträgt (mehrere Stunden), führt dies zu einer nicht optimalen Verbrennung.

Wählen Sie den Einbauort so, dass die Warmluftverteilung möglichst ohne viele Biegungen verlegt werden kann. Vermeiden Sie den Einbau der Heizung und des Panels an Orten, an denen es leicht zu Wassereintritt kommen kann. Wenn möglich installieren Sie das Control Panel an einer vertikalen Oberfläche. Wir empfehlen den Einbau durch einen autorisierten WALLAS Techniker.

## **Hinweise zum Einbau von Schläuchen, Rohren und Kabeln**

Stromkabel, Warmluftrohre und Kraftstoffleitungen sollten so verbaut sein, dass Sie vor mechanischen Beschädigungen durch scharfe Gegenstände oder Hitze geschützt sind. Alle Kabel sollten so verlegt sein, dass kein Wasser oder andere Flüssigkeiten unter die Isolierung gelangen kann, welche dann zum Heizgerät gelangen könnten.

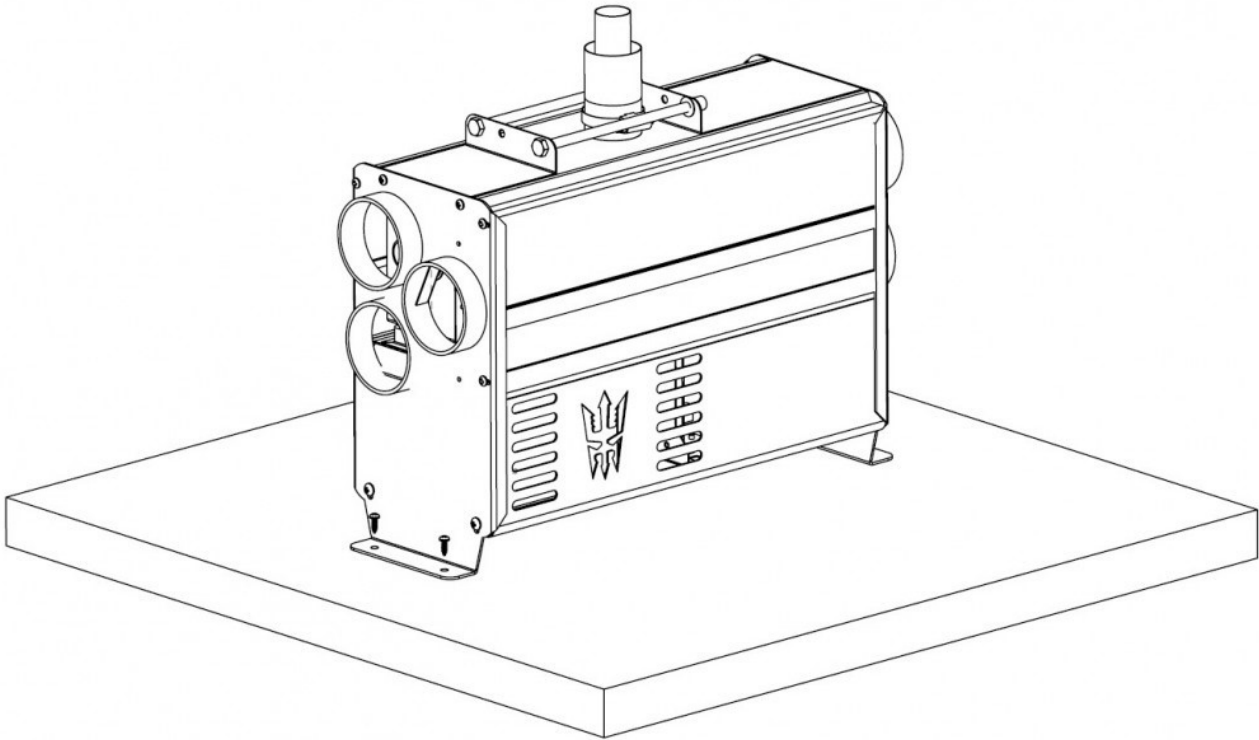
## **Einbauort**

Das Gerät kann sowohl im zu beheizenden Bereich, als auch außerhalb diesem verbaut werden. Bei Einbau außerhalb des Heizbereiches kann die Heizleistung durch Entnahme der Luft aus dem geheizten Bereich verbessert werden. Wenn das Gerät im beheizten Bereich eingebaut wird kann die Frischluftzufuhr verbessert werden durch Entnahme der Luft von außen.

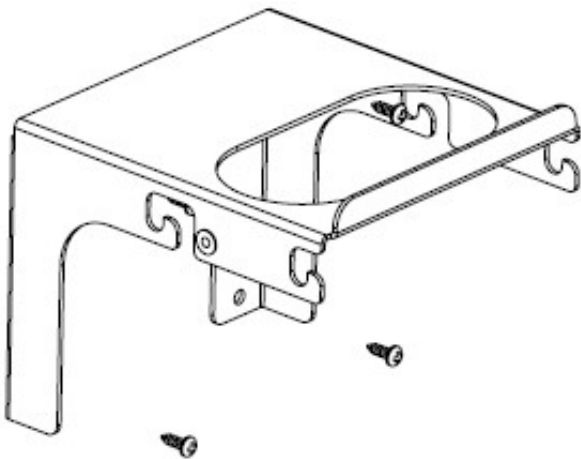
## Befestigung des Gerätes

### Bodenmontage

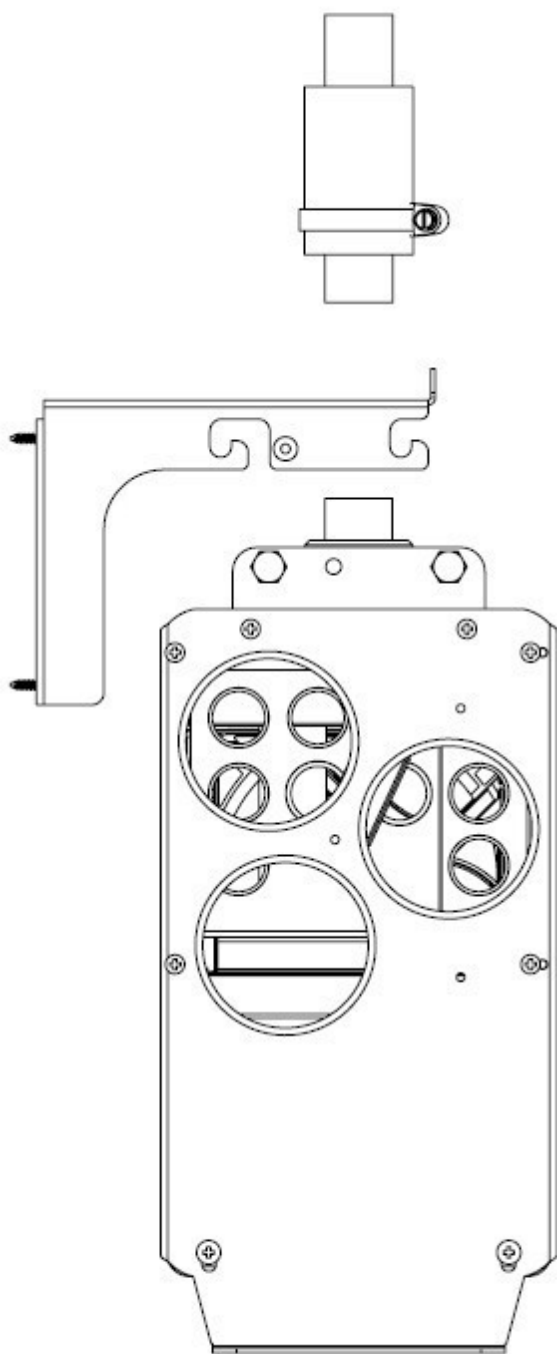
Das Heizgerät hat FüÙe mit Bohrungen für jeweils zwei Befestigungsschrauben. Befestigen Sie das Gerät mit Hilfe der Schrauben auf einem festen, geraden Untergrund und vermeiden Sie einen Montagewinkel von über 5°. Die Schrauben sind im Zubehör enthalten.



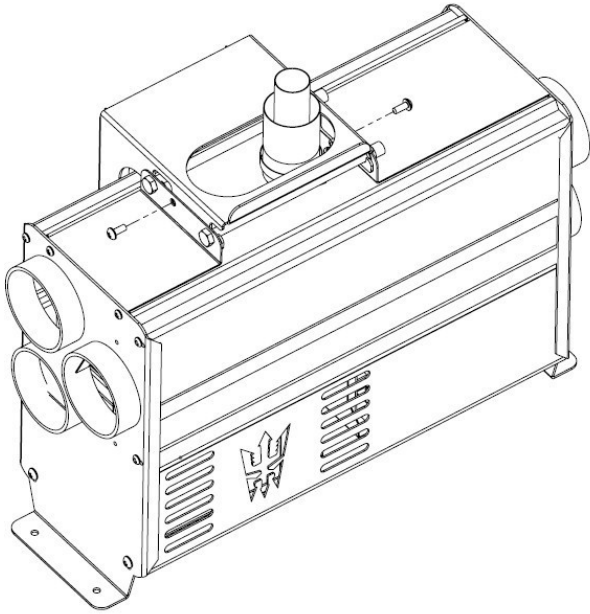
### Wand oder Schottmontage



Befestigen Sie die Wandhalter mit Hilfe der Schrauben an einem geeigneten Ort. Stellen Sie sicher, dass das Gerät in einer horizontalen Position montiert ist.

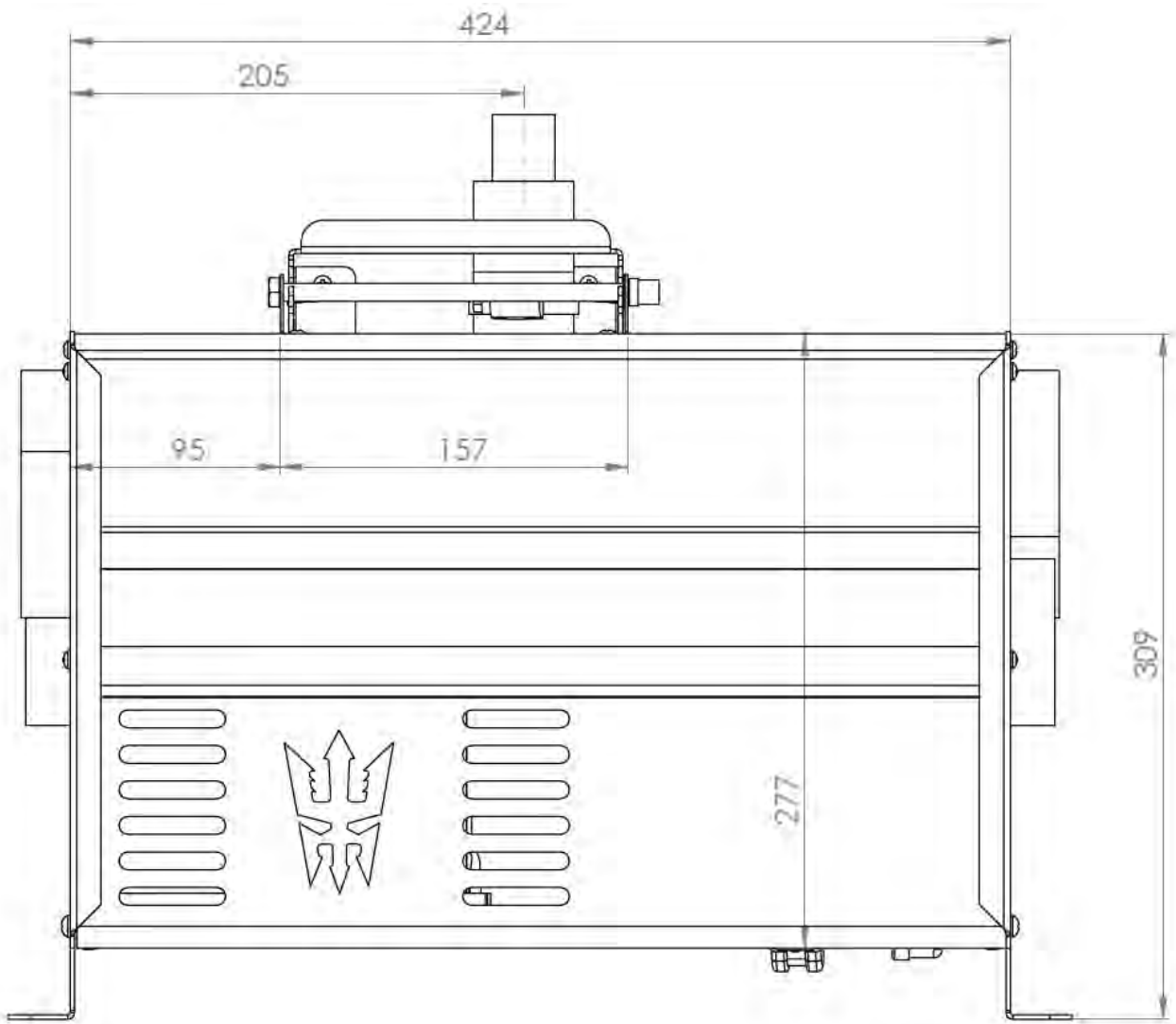


Hängen Sie das Gerät in den Wandhalter ein.

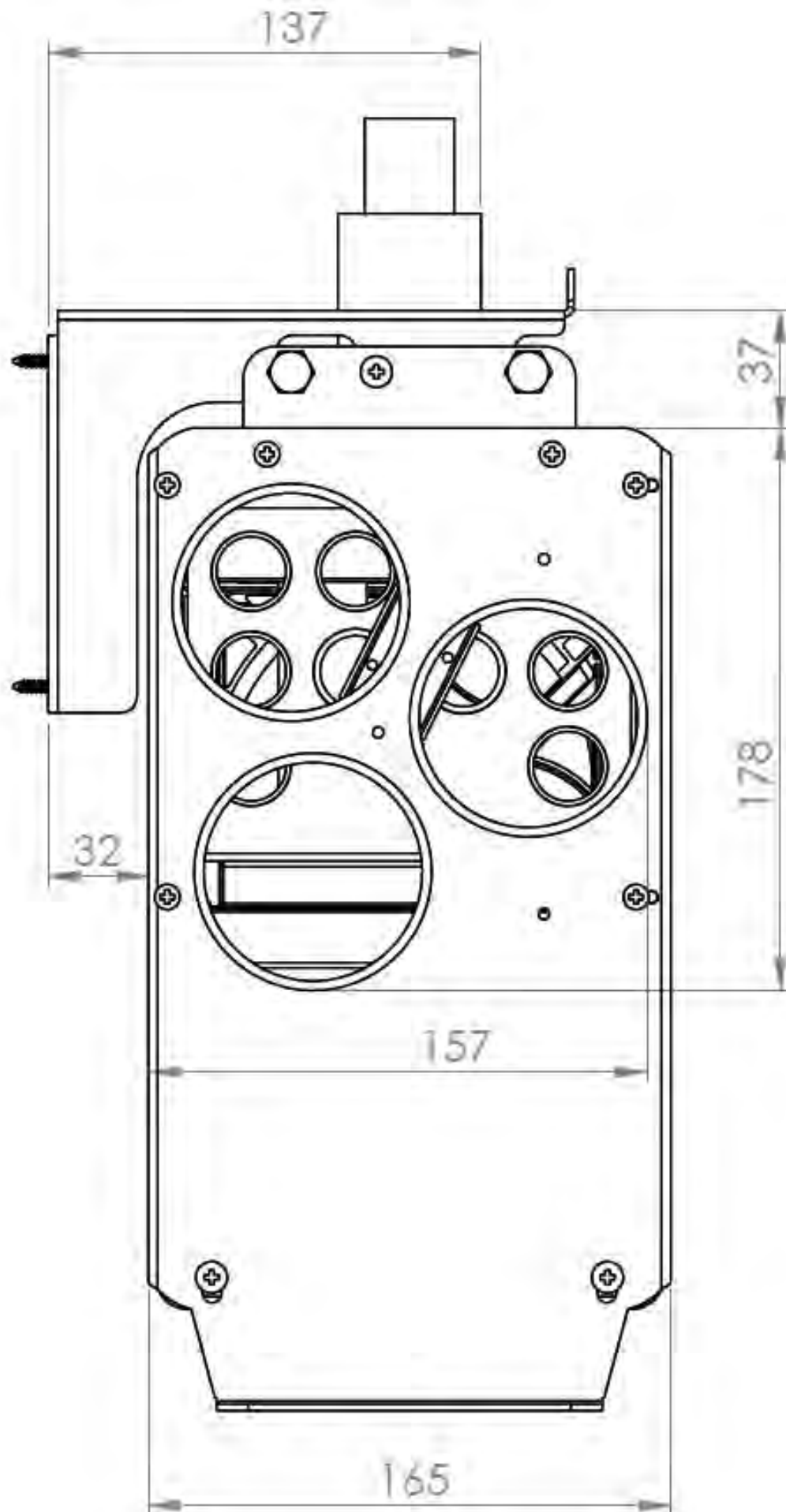


Und sichern Sie es mit den Montagebolzen.

Abmessungen:







## Elektrische Anschlüsse

Die elektrische Installation der Heizung nach den EMC-Richtlinien

Sicherheitshinweise für die elektrische Installation

- stellen Sie sicher das keines der Kabel beschädigt ist. Vermeiden sie scheuern, knicken oder den Kabelverlauf an heißen
- stellen
- Die elektrischen Anschlüsse und Endungen müssen korrosionsfrei und korrekt angeschlossen sein
  - Bei wasserdichten Steckverbindern dichten Sie alle nicht verwendeten Steckerkammern mit Blindstopfen ab, um sicherzustellen, dass sie wasserdicht sind

### Hinweise zu den elektrischen Anschlüssen

Alle Anschlüsse müssen im Schiff so angeordnet sein, dass sie unter normalen Betriebsbedingungen einwandfrei funktionieren.

Isolieren Sie unbenutzte Kabelenden.

Das Gerät verwendet 12 V Gleichspannung. Um die Stromverluste zu minimieren, machen Sie das Stromkabel so kurz wie möglich.

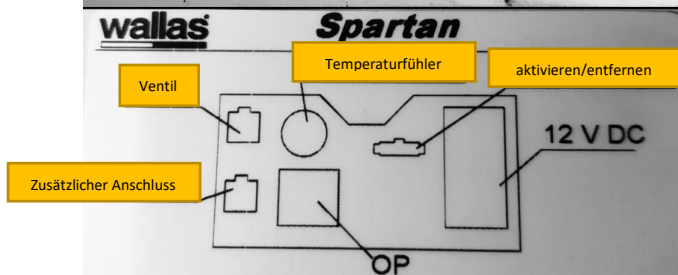
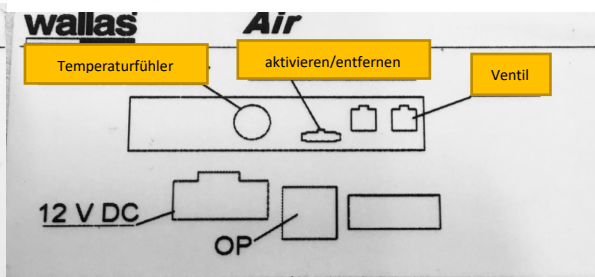
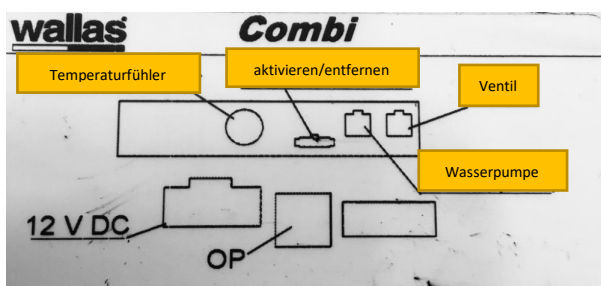
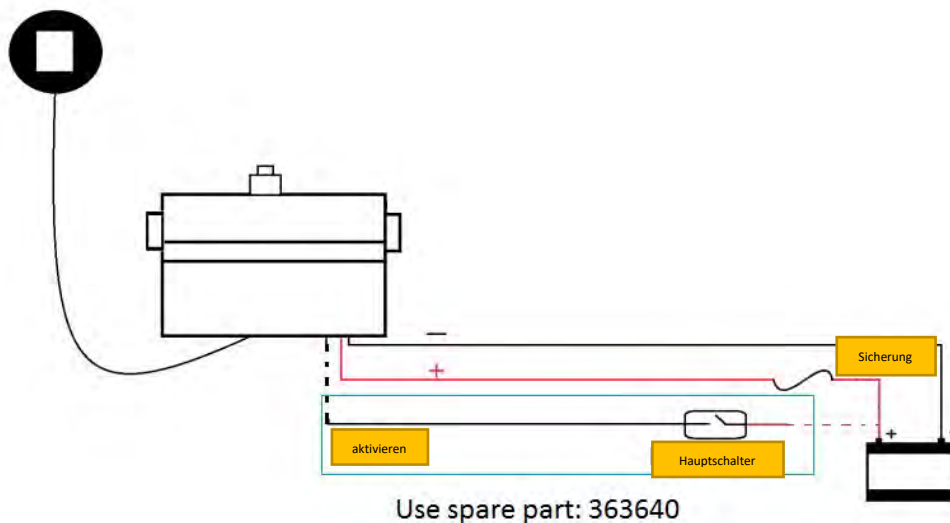
Der nötige Kabelquerschnitt ist Abhängig von der Kabellänge. Der Kabelquerschnitt muss von der Heizung bis zur Batterie einheitlich sein. Die maximale Länge des Netzkabels darf 10m nicht überschreiten. basierend auf einem 6 AWG (16 mm<sup>2</sup>) Kabel.

### Der Kabelquerschnitt

Gesamtlänge des Kabels (m)	Kabelquerschnitt in mm <sup>2</sup> (US Gauge)
0-4	4 (12 oder 11 AWG)
4-6	6 (9 oder 8 AWG)
6-10	10 (7 oder 6 AWG)

Wenn ein dickeres Kabel erforderlich ist, muss das gesamte Kabel ausgetauscht werden. Siehe Grafik auf der nächsten Seite.

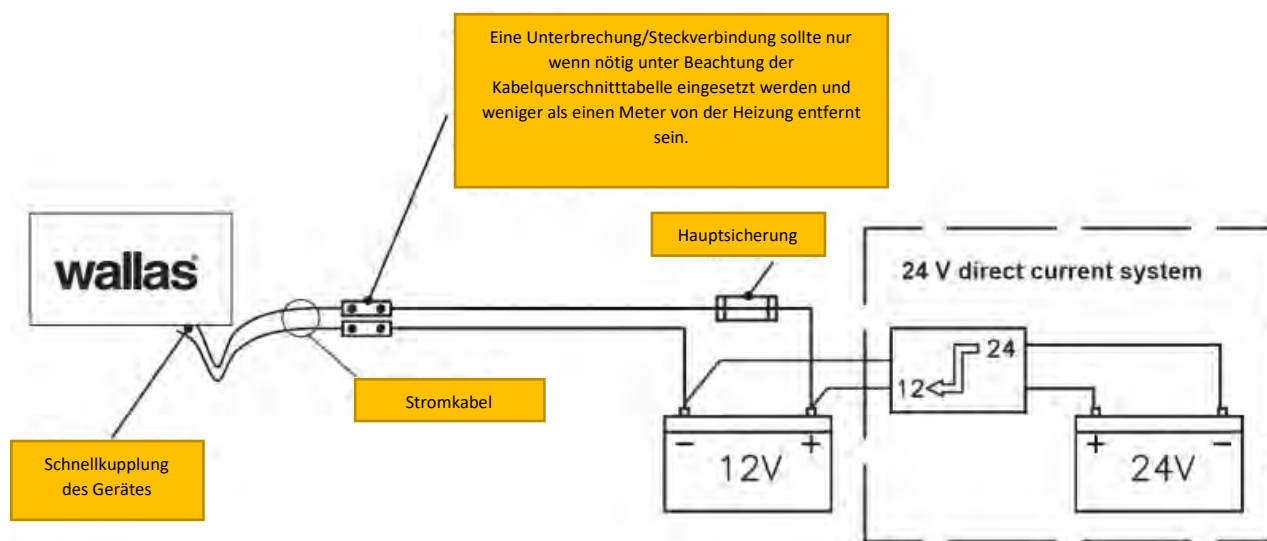
## Anschluss des Gerätes an das Bordnetz B



## Fernbedienungskabel 363640 (muss zusätzlich bestellt werden)



Wenn das Gerät vom Bordstromnetz getrennt werden soll nutzen Sie das Zubehör 363640. Schließen Sie ein Ende an der Heizung und das andere Ende an den Hauptschalter an. Der Heizvorgang startet nicht ohne eingeschalteten Hauptschalter, es wird ein kontrolliertes herunterfahren eingeleitet nach ausschalten des Hauptschalters.



### Elektrische Anschlüsse des Gerätes

#### 12 V Gleichstrom

Verbinden Sie das rote Kabel der Stromversorgung mit dem Pluspol der Batterie und das schwarze oder blaue Kabel mit dem Minuspol. Eine 15 A Hauptsicherung muss in Batterienähe in das rote Pluskabel gesetzt werden. Siehe Zeichnung.

Das Enable Kabel muss an den Hauptschalter angeschlossen werden. Wenn der Hauptschalter eingeschaltet ist kann die Heizung gestartet werden. Das Enable Kabel schützt die Heizung vor einer Stromunterbrechung im Betrieb durch den Hauptschalter und gewährleistet ein kontrolliertes abkühlen und Abschalten.

**Hinweis: Beachten Sie, dass das Gerät ohne 12V-Spannung am "Enable/Remote"-Steckplatz an der Heizung nicht funktioniert. Daher ist es notwendig die Verbindung zwischen Heizung und Hauptschalter mit dem Enable Kabel herzustellen.**

#### 24V Gleichstrom

Wenn das Gerät mit Strom aus einem 24-V-System versorgt werden soll, benötigen Sie immer zum Anschluss einen Ladespannungsreduzierer und eine zusätzliche 12-V-Batterie an. Hier wird das Gerät nun Angeschlossen.

Ohne die Batterie reicht der Spannungsreduzierer allein nicht aus, da er nicht in der Lage ist, die große Menge an Strom zu erzeugen, die die Glühkerze benötigt.

Nach der 12V-Batterie ist der Anschluss derselbe wie bei einem 12V-System. Beachten Sie, dass das Enable/Remote-Kabel auch 12V und nicht 24V benötigt.

Nur die Victron Orion 2412 – 25A ist als DC DC-Wandler zugelassen, der ohne Spannungsverlust genügend Strom liefern kann.

#### **Kontrolle der Anschlüsse**

Das Gerät verbraucht beim Hochfahren am meisten Strom (Glühen). An dieser Stelle sind auch die Spannungsverluste am höchsten.

Während der Glühphase muss die Spannung mindestens 9,6 V betragen, gemessen an der Schnellkupplung. Siehe Bild. Wenn die Spannung niedriger ist, kann das Gerät nicht starten.

Alle Drähte müssen mit sanftem Biegen montiert und mit einer Zugentlastung versehen werden.

#### **Hinweise zu den Anschlüssen**

Um die Montage und Demontage für den Service zu erleichtern, empfehlen wir, Kabel und Leitungen ein wenig länger als benötigt auszulegen. Bei sehr engem Einbauraum sollten Kabel und Leitungen vor der Befestigung des Gerätes montiert werden.

## Warmluftverteilung

### Warmluftverteilung des Heizgerätes

Beachten Sie, dass eine vernünftige Planung des Verlaufs der Warmluftschläuche und die Platzierung der Ausgänge sehr wichtig ist. Die Heizung sollte so nahe wie möglich am zu heizendem Bereich liegen. Vermeiden Sie Knick- oder scharfe Kurven in den Warmluftleitungen und reduzieren Sie Biegungen und kurvige Verläufe auf ein Minimum.

### Warmluftausströmer

Die warme Luft wird über 3410  $\varnothing$  75mm Ausströmer in das Boot geleitet. Durch den Einsatz von 3413 "Y-Stücken" können mehrere Ausströmer installiert werden. Alle Schläuche sollten gut befestigt sein.

Die Ausströmer 3411 sind justierbar in Richtung und Ausströmmenge. Bitte beachten Sie, dass nicht zu viele Ausströmer verschlossen sind, um eine Überhitzung des Gerätes zu vermeiden. Wenn die Heizung überwiegend mit Thermostatsteuerung verwendet wird, sollte sich das Bedienfeld im größten beheizten Bereich befinden.

Um den Wärmeverlust zu minimieren können sämtliche Schläuche isoliert werden (3412). Je näher die Isolierung am Heizgerät ist, umso effizienter ist sie.

### Warmluftzufuhr Innen- und Außenluft

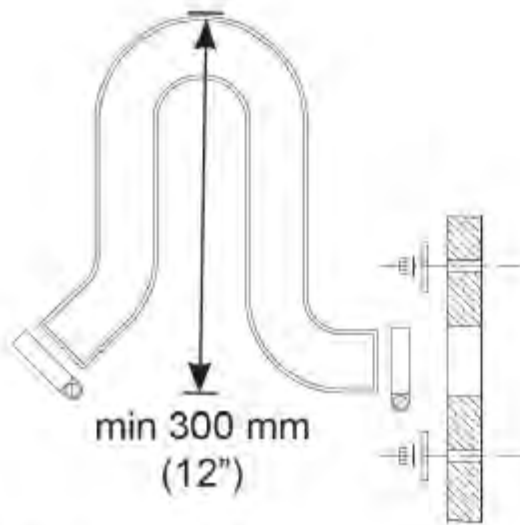
Die Heizung kann Luft zum Heizen entweder aus dem beheizten Bereich (Innenraum) oder von außerhalb des Bootes (Frischluft) entnehmen. In den meisten Fällen ist eine Mischung aus beidem die beste Wahl. Das Oberteil der 2 x 75 mm Ansaugkanäle sollte die Frischluft von außen und das Unterteil die Luft vom inneren des Bootes ansaugen. Luftgitter 4411 sollten am Einlass installiert sein, um das Eindringen von Fremdkörpern zu vermeiden. Schützen Sie das Luftgitter vor dem Eindringen von Wasser oder Gisch. Wenn die Heizluft aus dem gleichen Raum entnommen wird, in dem auch die Heizung montiert ist, sind die Zulaufkanäle nicht erforderlich. Es sollten aber Schutzgitter vorhanden sein. Es muss ein mindestens 100cm<sup>2</sup> großes Belüftungsloch in dem Raum sein, in dem sich die Heizung befindet.

### Schalldämpfer

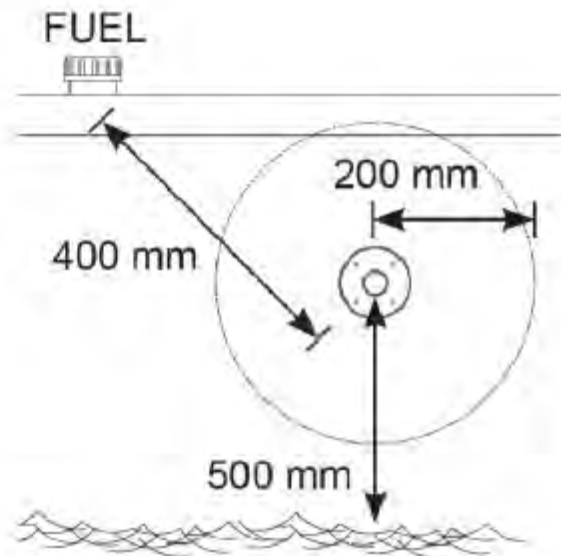
Für die Luftschläuche sind die Schalldämpfer 3416 (75mm) und 4421 (90mm) erhältlich. Besonders wenn die Luft aus dem Inneren von Schlafräumen entnommen wird ist die Verwendung eines Schalldämpfers zu empfehlen, dieser reduziert das Geräusch um ca. 50 - 75%.



## Koaxialer Abgasanschluss



Schwanenhals



Mindestabstand

### Auspuffdurchführung

Die Auspuffdurchführungen **2467**, **5400** und das verschließbare Modell **2460** sind für diese Wallas Geräte geeignet. Die  $\varnothing$  28/45 mm Borddurchführung passt mit dem Abgasschlauch **2448** zusammen und bietet maximale Wind Unanfälligkeit.

Wahlweise kann die Wallas Heizung auch mit einfachem Abgasschlauch **1028** mit Isolierung **1030** und Borddurchführung **1066** betrieben werden.

Alle Abgasdurchführungen sind aus Edelstahl.

### Allgemeine Hinweise für Abgasanschlüsse

#### Platzierung

Die Luft muss immer frei durch die Durchführung strömen können. Installieren Sie die Durchführung auf einer ebenen Fläche. Vermeiden Sie Ecken oder Knicke an denen der Winddruck den Austritt behindern könnte.

Der Mindestabstand der Durchführung von der Einfüllöffnung des Kraftstofftanks beträgt 400 mm (16").

Der Mindestabstand der seitlichen Durchführung von der Wasseroberfläche beträgt 500 mm (20"). Besonders bei Segelbooten sollte darauf geachtet werden, dass die Durchführung niemals länger als 5 Sekunden eingetaucht wird.

Es wird empfohlen, die Durchführung seitlich so weit wie möglich nach hinten oder direkt in den Heckspiegel zu legen.

### INSTALLATION

Bei der Vorbereitung der Installation ist es sinnvoll den Ausschnitt vorzuzeichnen. Dichten Sie den Einbauausschnitt zusätzlich mit Silikon ab. (Silikon nicht auf Holzbooten verwenden) Die seitliche Durchführung muss immer mit einem Schwanenhals versehen sein! Der Schwanenhals verhindert, dass Spritzwasser in das Gerät gelangen kann. Der höchste Punkt des Schwanenhalses muss immer oberhalb der Wasserlinie liegen. Wenn der Abgasstrom länger als 5 Sekunden blockiert ist, fährt das Gerät herunter.

#### Was Sie noch beachten sollten

Abgase sind heiß! Achten Sie immer darauf, dass innerhalb von 200 mm (8") vom Abgasaustritt nichts vorhanden ist, was hitzeempfindlich ist. (z. B. Leinen, Fender, andere Boote...) Alle Abgasstutzen erwärmen ihre Umgebung. Ein hölzernes Deck könnte zum Beispiel austrocknen. Die Oberfläche des Auspuffs ist heiß während des Betriebs.

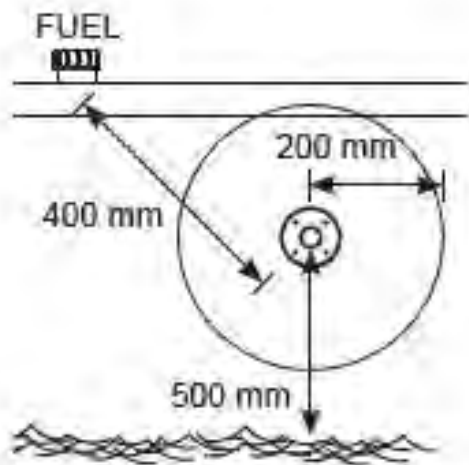
Der einfache Abluftschlauch 1028 mit einer Länge von mehr als 2 Metern (7') muss mit einem Kondensatablauf 602293 ausgestattet sein. Diese muss am untersten Punkt montiert sein.

Bei koaxialem Abgasschlauch 2045, bohren Sie ein ca. 2 mm großes Loch um das Wasser heraus zu lassen.

Die Abgasleitung muss aus Edelstahl bestehen. Falls nötig dichten Sie die Verbindung zwischen Abgasrohr und Borddurchgang mit hitzebeständigem Silikon ab. Achten Sie bei der Installation darauf, dass sich kein Wasser im Auspuff sammeln kann.

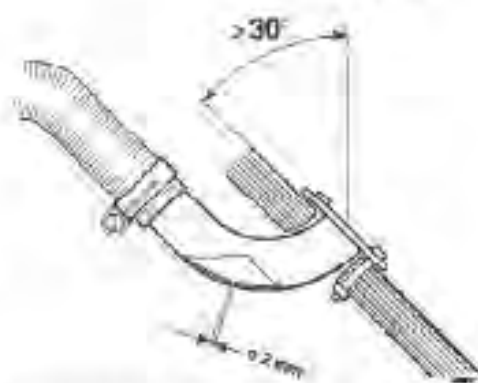
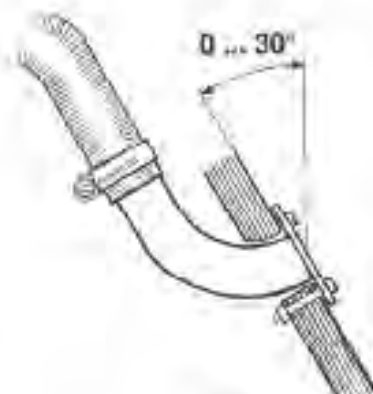
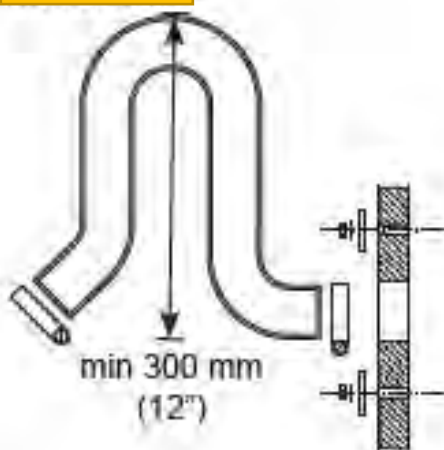


## Einfache Abgasdurchführung



Mindestabstand

Schwannenhals



Montage am Heckspiegel

### Abgasborddurchführungen

Die Abgasdurchführungen **1066** für den seitlichen Einbau, **5400** für den Heckeinbau und das verschleißbare Modell **2466** sind auch für Einzelrohrführung geeignet.

Ø 28 mm Durchführungen passen in das Abgasrohr **1028**.

Alle Abgasdurchführungen sind aus Edelstahl.

Das Abgasrohr wird heiß!

Achten sie darauf, dass die Abgasleitung kein brennbares Material berührt und kontrollieren Sie sämtliche Verbindungen.

Die Isolationssocke **1030** ist als Zubehör erhältlich.

### Einbauort

Die Luft muss immer frei an der Durchführung vorbeiströmen. Installieren Sie die Durchführung auf einer ebenen Fläche.

Vermeiden Sie Kurven oder Knicke an denen Staudruck entstehen könnte.

Der Mindestabstand der Durchführung von der Einfüllöffnung des Kraftstofftanks beträgt 400 mm (16")

Der Mindestabstand der seitlichen Durchführung von der Wasseroberfläche beträgt 500 mm (20"). Hierauf ist besonders bei Segelbooten zu achten.

Es wird empfohlen, die Durchführung so weit wie möglich achtern oder direkt am Heck zu platzieren.

#### **Einbau**

Es ist sinnvoll den Ausschnitt vorzuzeichnen

Dichten Sie den Einbauausschnitt zusätzlich mit Silikon ab. (Silikon nicht auf Holzboden verwenden)

Die seitliche Durchführung muss immer mit einem Schwanenhals versehen sein!

Der Schwanenhals verhindert, dass Spritzwasser in das Gerät gelangen kann.

Der höchste Punkt des Schwanenhalses muss immer oberhalb der Wasserlinie liegen.

Wenn der Abgasstrom länger als 5 Sekunden blockiert ist, fährt das Gerät herunter.

#### **Was sie noch beachten sollten**

Abgase sind heiß! Achten Sie immer darauf, dass innerhalb von 200 mm (8") vom Abgasaustritt nichts vorhanden ist, was hitzeempfindlich ist. (z. B. Leinen, Fender, andere Boote...) Alle Abgasstutzen erwärmen ihre Umgebung. Ein hölzernes Deck könnte zum Beispiel austrocknen. Die Oberfläche des Auspuffs ist heiß während des Betriebs.

Der einfache Abluftschlauch 1028 mit einer Länge von mehr als 2 Metern (7') muss mit einem Kondensatablauf 602293 ausgestattet sein. Diese muss am untersten Punkt montiert sein.

Bei koaxialem Abgasschlauch 2045, bohren Sie ein ca. 2 mm großes Loch um das Wasser heraus zu lassen.

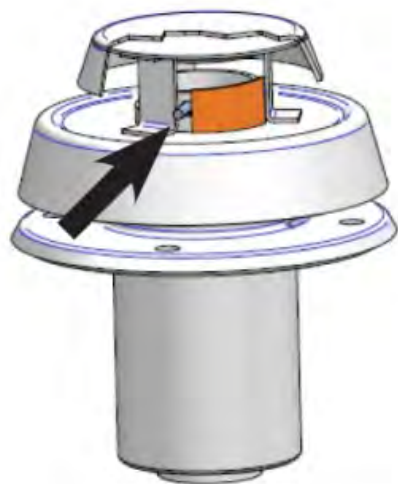
Die Abgasleitung muss aus Edelstahl bestehen. Falls nötig dichten Sie die Verbindung zwischen Abgasrohr und Borddurchgang mit hitzebeständigem Silikon ab. Achten Sie bei der Installation darauf, dass sich kein Wasser im Auspuff sammeln kann.

## Borddurchgang für den Heckspiegel 5400

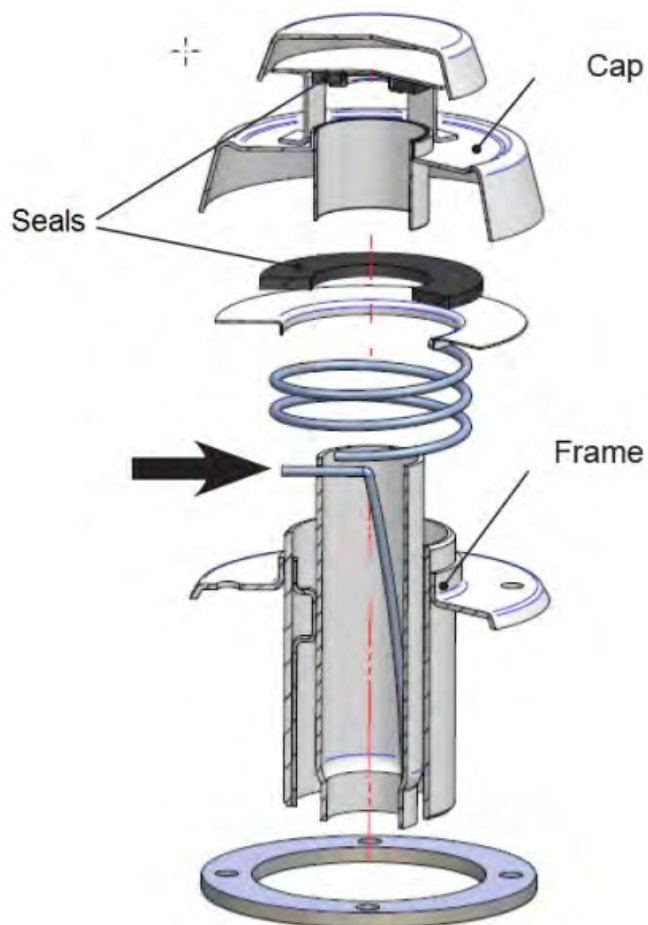


Borddurchführung für Yachten mit negativem Spiegel.

## Verschließbarer Borddurchführung 2460



**2460**  
*Closable lead-through.*



Die Kappe der verschließbaren Durchführung muss zur Installation und Dichtungswartung durch Drücken der Feder, zum Beispiel mit einem Schraubendreher, gelöst werden. Wenn die Feder niedergedrückt ist, ziehen Sie mit der anderen Hand die Kappe vom Gehäuse. Bei der Ausführung achten Sie auf die richtige Reihenfolge, achten Sie auch darauf, dass die Feder wieder im dafür vorgesehenem Loch im Gehäuse sitzt, anderenfalls kann der Borddurchgang nicht verschlossen werden.

### Wartung und Pflege

Um ein Aushärten der Dichtungen zu vermeiden, warten Sie diese jährlich mit hitzebeständigem Fett (Vaseline)

**Überprüfen Sie, dass der Borddurchgang geöffnet ist vor Inbetriebnahme der Heizung.**

<b>2460</b>		
1 Stück	Verschleißbare Borddurchführung	

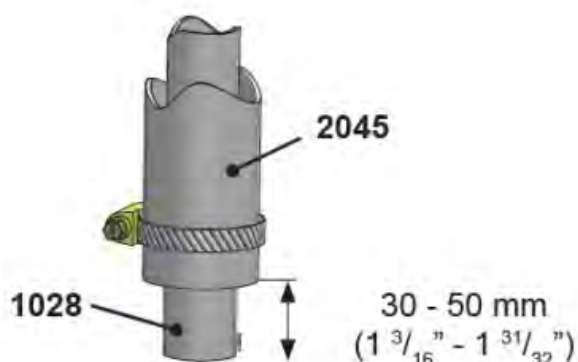
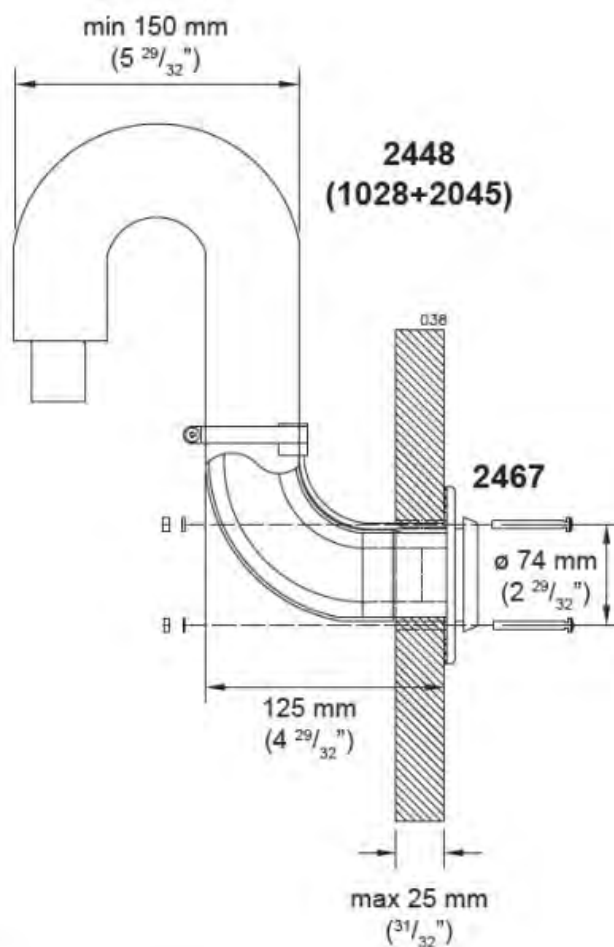
- 20 -

1 Stück	Zubehör Set <b>17676</b>	
	4 Stück	Befestigungsschraube M5 x 85 mm
	8 Stück	Mutter M5
	4 Stück	Unterlegscheibe 5,3 x 15 mm
	4 Stück	Unterlegscheibe 5,3 x 10 mm
	1 Stück	Schlauchstelle 32 - 50 mm
	1 Stück	Dichtung

## Seitlicher Borddurchführung 2467



Seitlicher Borddurchführung 2467



Längenunterschied der Rohre

Seitlicher Borddurchgang 2467 montiert.  
Das benötigte Loch für den Einbau hat einen Durchmesser von 50 mm und die Schraubenlöcher 4 x 6 mm.

Eine seitliche Durchführung kann sowohl in Hecknähe, als auch im Heck direkt montiert werden, letzteres wird empfohlen. Hierbei benötigen Sie einen Schwannenhals. Bereiten Sie die nötigen Ausschnitte vor und versiegeln Sie die Bohrränder und Bohrlöcher mit z. B. hitzebeständigem Silikon, damit die Installation wasserdicht ist.

Das 1028 Abgasrohr muss 30-50 mm (1 3/16" - 1 31/32") länger sein als das 2045 Einlassrohr. Hierdurch wird das Abgasrohr auf Position gehalten.

### Pack Inhalt

2467		
1 Stück	Seitlicher Borddurchführung	

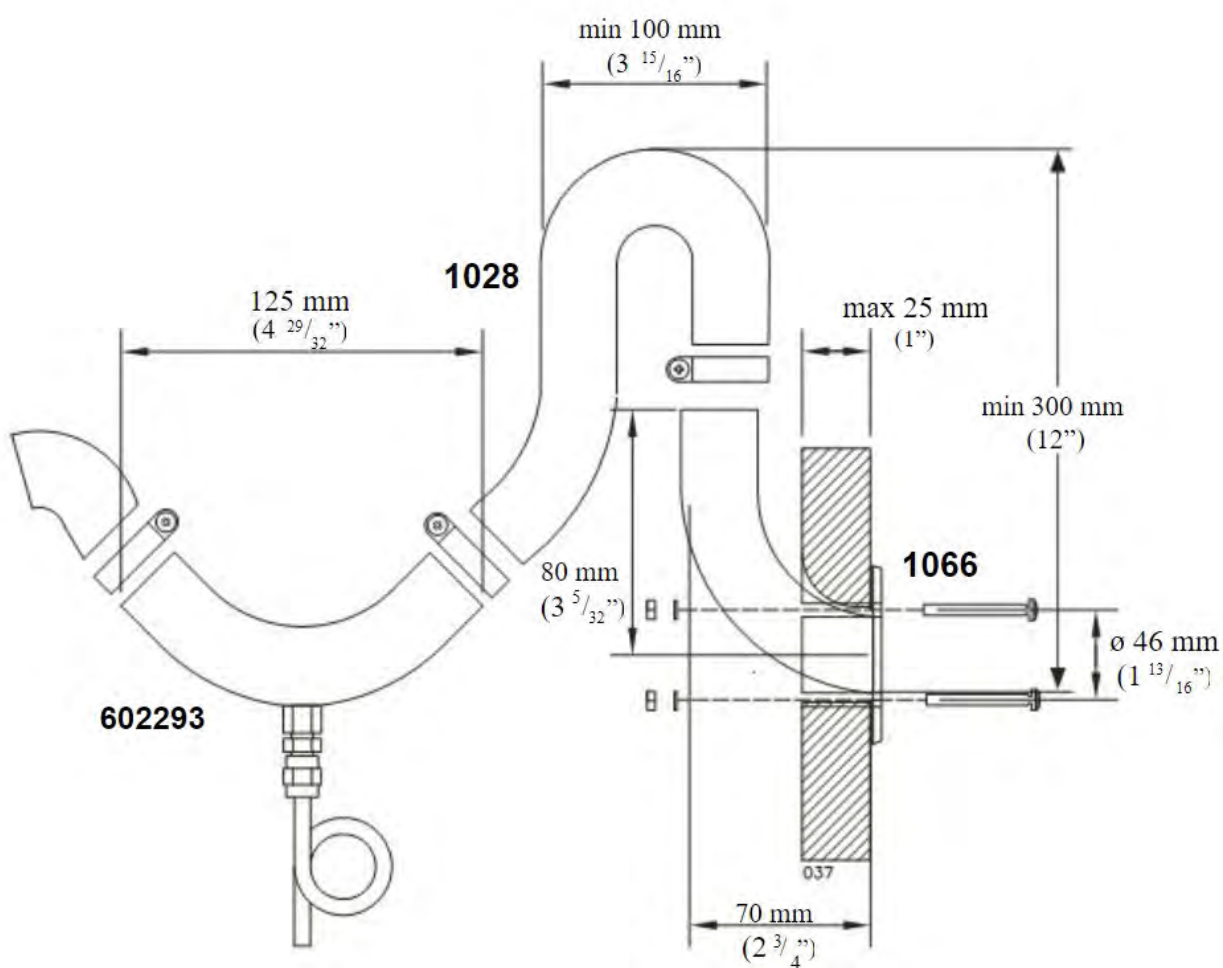
1 Stück	Zubehör Set 17679	
	4 Stück	Schraube M5 x 40 mm
	4 Stück	Mutter M5
	4 Stück	Unterlegscheibe 5,3 x 10 mm
	1 Stück	Schlauchselle 32 - 50 mm
	1 Stück	Dichtung

## Seiten- und Decksdurchgang 1066, 2466

Installation der Abgasdurchführung

Bei der Einzel-Abgasschlauchinstallation  $\varnothing 28$  mm (1028) wird der Koaxialschlauch nicht benötigt.

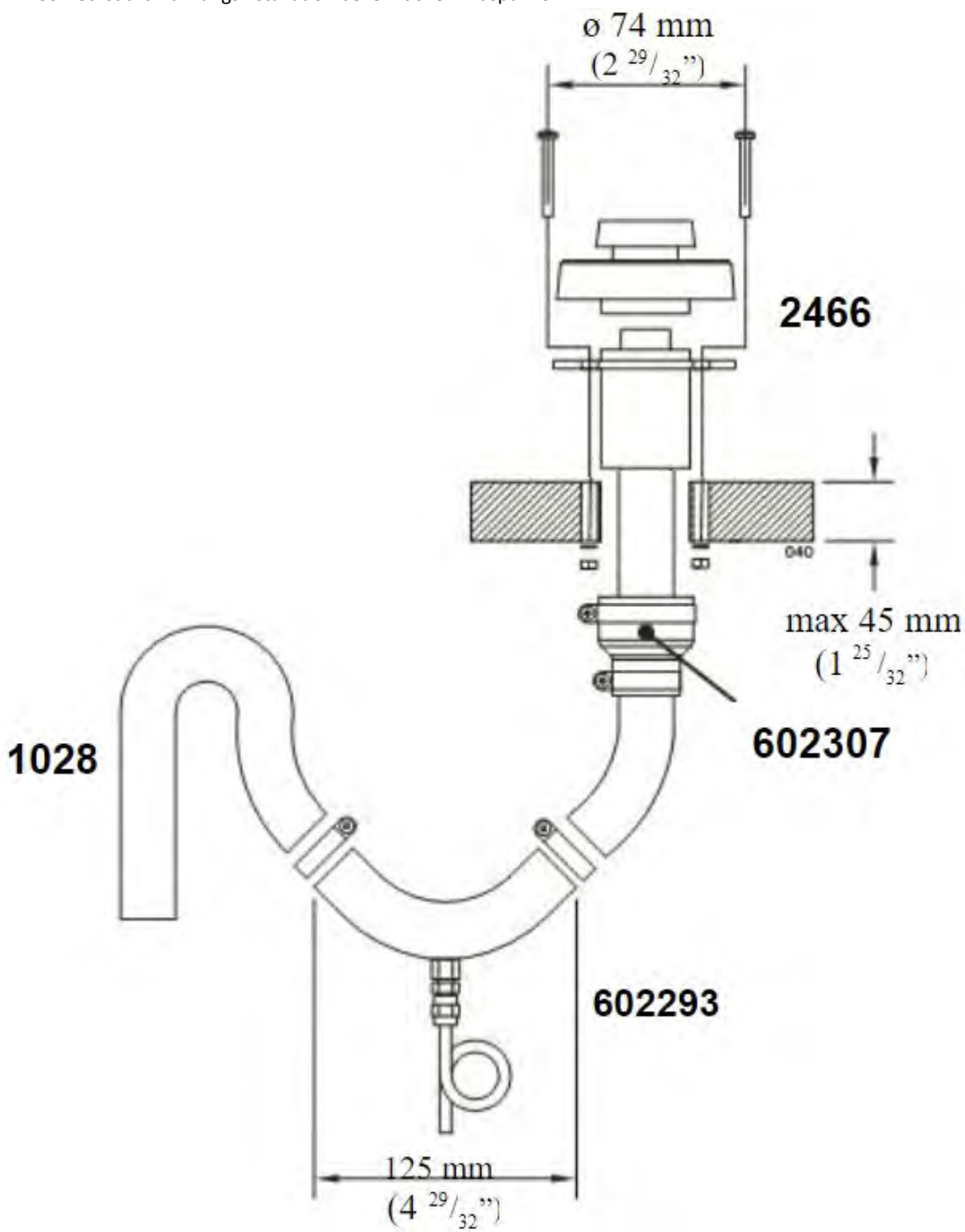
1. Seitlicher Einbau (1066)
2. Deckmontage (2466)



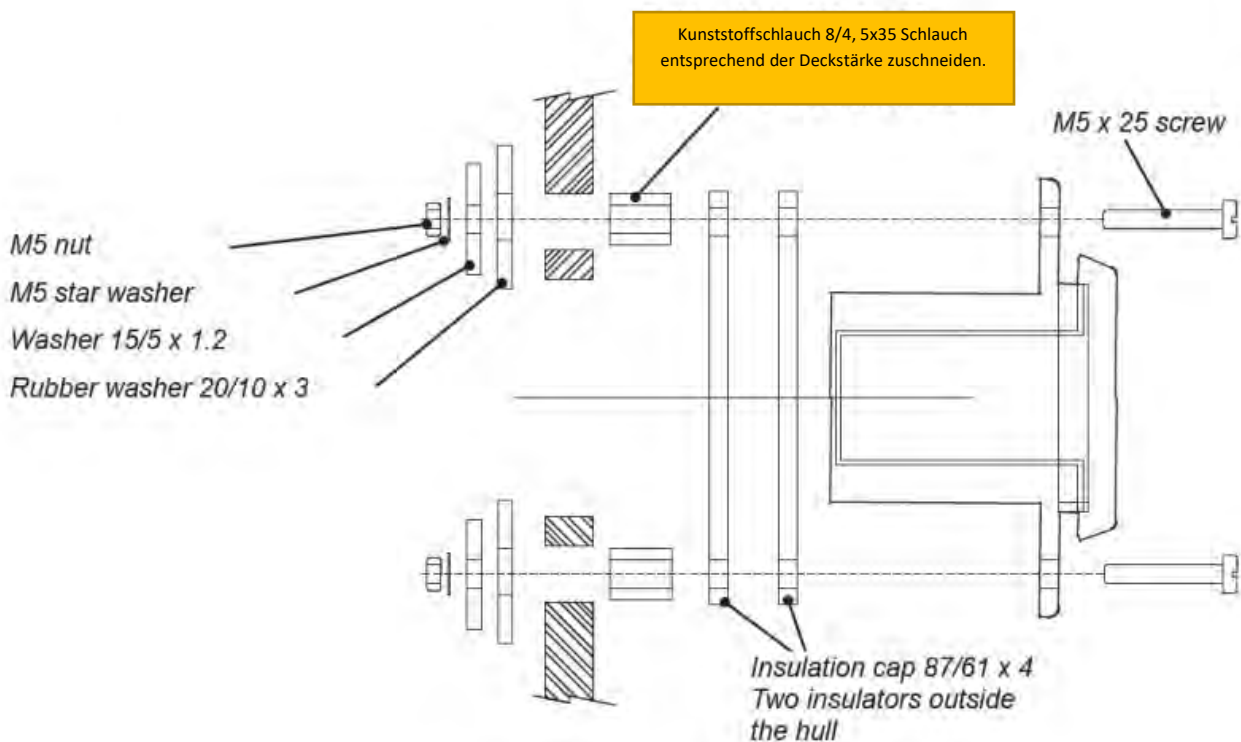
**Das Abgasrohr erreicht eine hohe Temperatur!** Achten Sie darauf, dass das Rohr keine brennbaren Materialien berührt. Überprüfen Sie die Anschlüsse nochmals. Die Isolationssocke 1030 ist als Zubehör erhältlich.



2. 2466 Decksdurchführungsinstitution bei einfachem Auspuffrohr.



## Isolierungsset inkl. Galvanischer Trennung



Isolierungsset für Metallrumpfe (Galvanische Trennung)

Zur Isolierung der Durchführung vom Metallrumpf des Bootes muss ein Isolierset verwendet werden. Der Isolationsatz isoliert die Abgasdurchführung und den Metallrumpf voneinander. In Fehlersituationen läuft der Stromkreis zwischen dem Metallrumpf und dem Gerät.

Isolierungs-Set 2461 für Koaxiale Borddurchgänge

## Kraftstoffleitungen

### Was Sie über die Kraftstoffleitungen wissen sollten

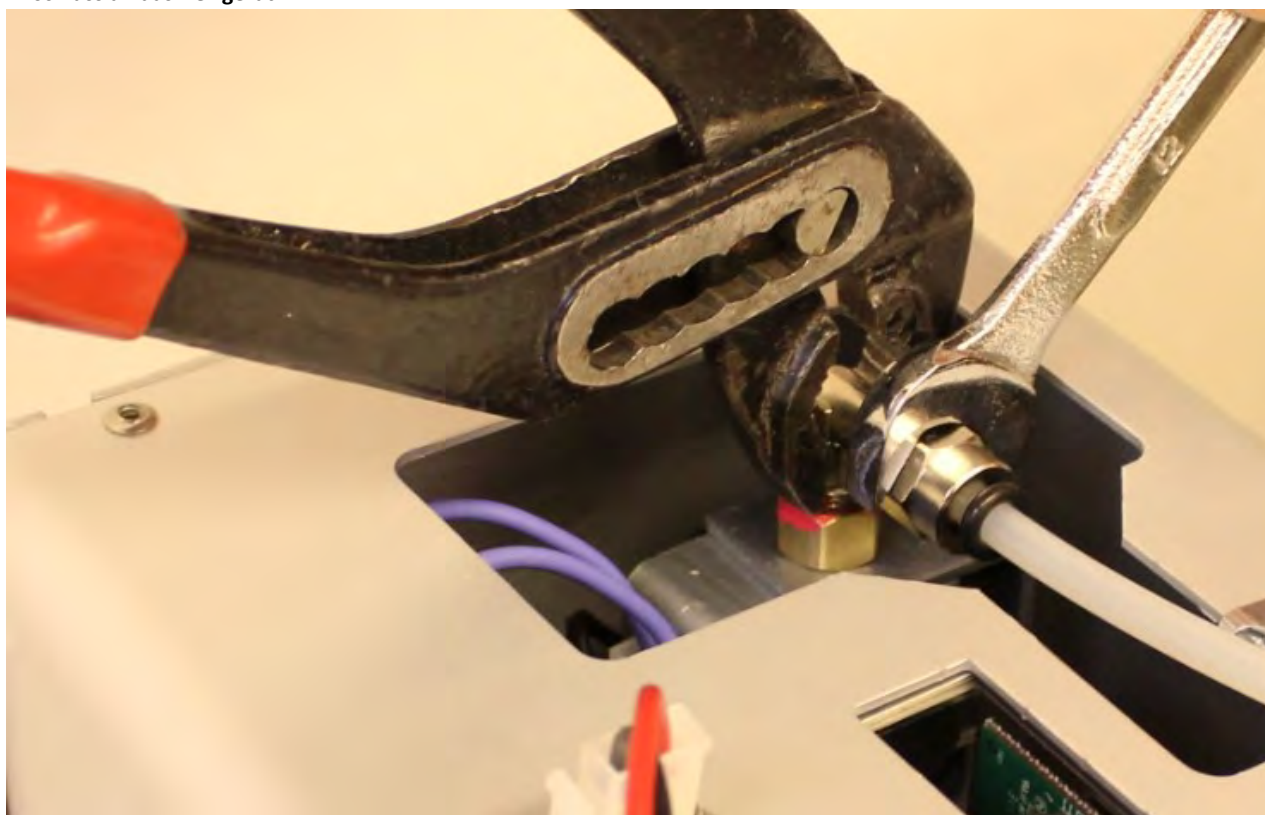
Die Standardlänge des Kraftstoffschlauches beträgt 4 m (max. 8 m). Schneiden Sie den Kraftstoffschlauch auf eine für die Installation geeignete Länge ab.

Die Hubhöhe der Pumpe sollte weniger als 2 m betragen, vorzugsweise 0,5-1 m. Die Kraftstoffleitung muss immer mit einem Wallas-Filter versehen sein.

Der Kraftstofffilter kann entweder in der Nähe des Geräts, in der Nähe des Tanks oder an einer anderen Stelle installiert werden, wo er leicht zugänglich ist, überprüft und bei Bedarf ausgetauscht werden kann.

Kraftstofffilter und/oder -abscheider von Dieselmotoren sind nicht für den Einsatz zugelassen. Alle flexiblen Verbindungen sollten aus Kunststoff oder Silikon bestehen, das Dieselverträglich ist.

### Anschluss an das Heizgerät



Verwenden Sie eine Zange, um den Winkelanschluss des Pumpeneinlasses festzuhalten, während Sie die 12 mm Mutter der Kraftstoffleitung anziehen. Die Verbindung muss sehr fest sein um Luftleckagen zu vermeiden.

Das Anzugsdrehmoment beträgt 19Nm.

### Länderspezifische Anforderungen.

Der Standard-Kraftstoffschlauch ist aus Kunststoff. Bitte beachten Sie die länderspezifischen Anforderungen an das Material. Der Innendurchmesser eines neuen Ersatzschlauches sollte gleich dem Innendurchmesser der Kunststoffschlauch sein (2 mm). Kupferrohr **300692** und Metallfilter **30016** sind als Zubehör erhältlich. Fragen Sie nach den lokalen Anforderungen bei Ihrem Vertriebspartner.

### Kraftstoffzufuhr

Überschreitet die Hubhöhe 2 m, muss die Kraftstoffzufuhr überprüft und ggf. angepasst werden. Die Kraftstoffzufuhr muss auch immer dann überprüft werden, wenn Teile des Kraftstoffsystems, wie z.B. die Pumpe oder die Elektronikplatine ersetzt wurden. Die Einstellungen des Kraftstoffsystems sind gerätespezifisch. Diese Anpassungen sollten nur von einem Fachmann durchgeführt werden.

#### **Anschluss an einen Einbautank**

Die Installation muss über einen Treibstofffilter außerhalb des Tanks verfügen.

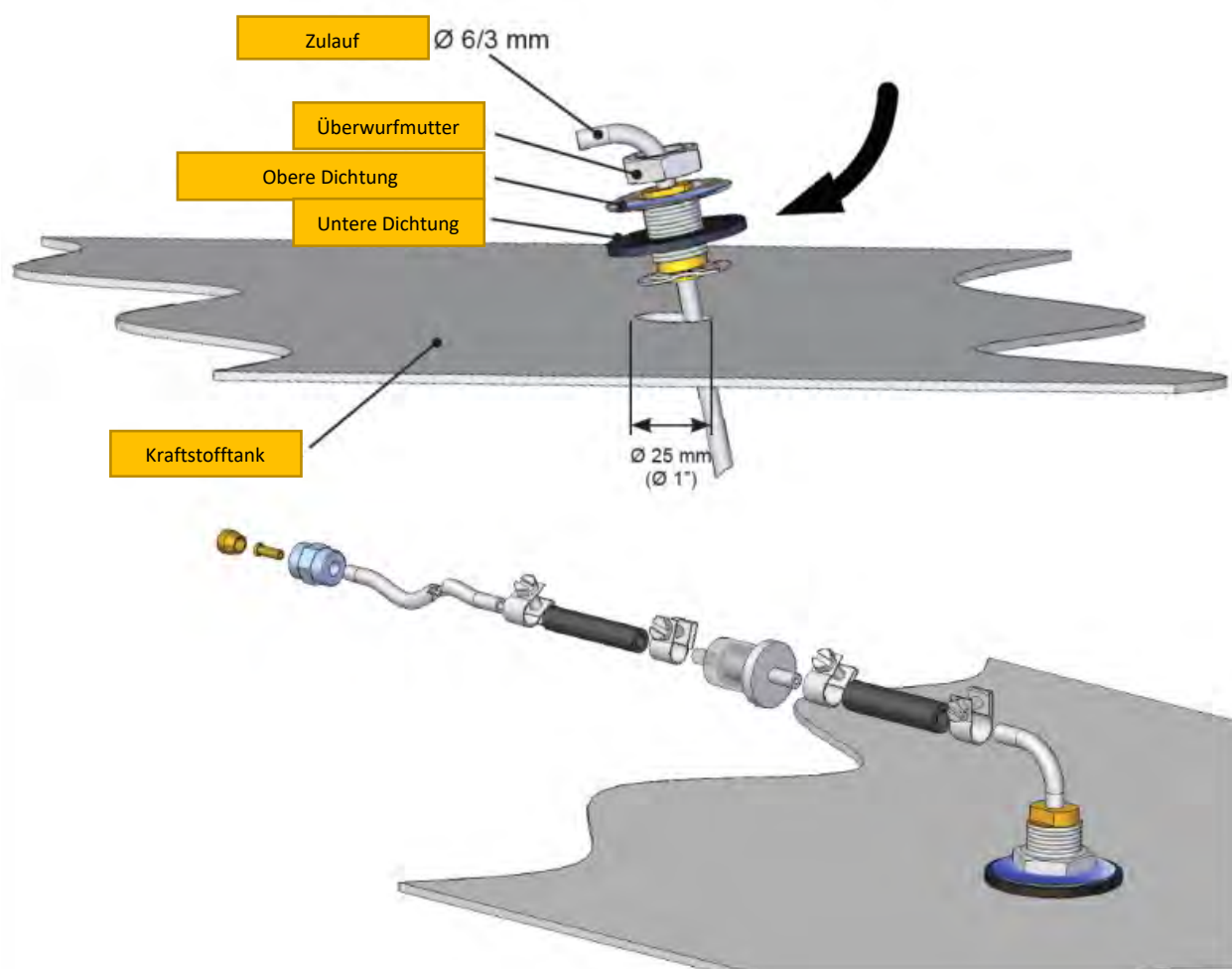
#### **Anschluss an einen separaten Tank**

Kappen-Durchführungen und Sinterfilter werden bei Kunststofftanks eingesetzt. Der Kraftstofftank sollte sicher montiert sein.

#### **Wallas Kraftstofftanks**

<b>Volumen</b>	<b>Länge x Höhe x Breite</b>	<b>Artikelnummer</b>	
5l	200 x 300 x 130 mm	2024	(Zubehör)
10l	380 x 195 x 210 mm	2027	(Zubehör)
33 l	500 x 235 x 355 mm	4030	(Zubehör)
130 l	800 x 400 x 600 mm	4130	(Zubehör)

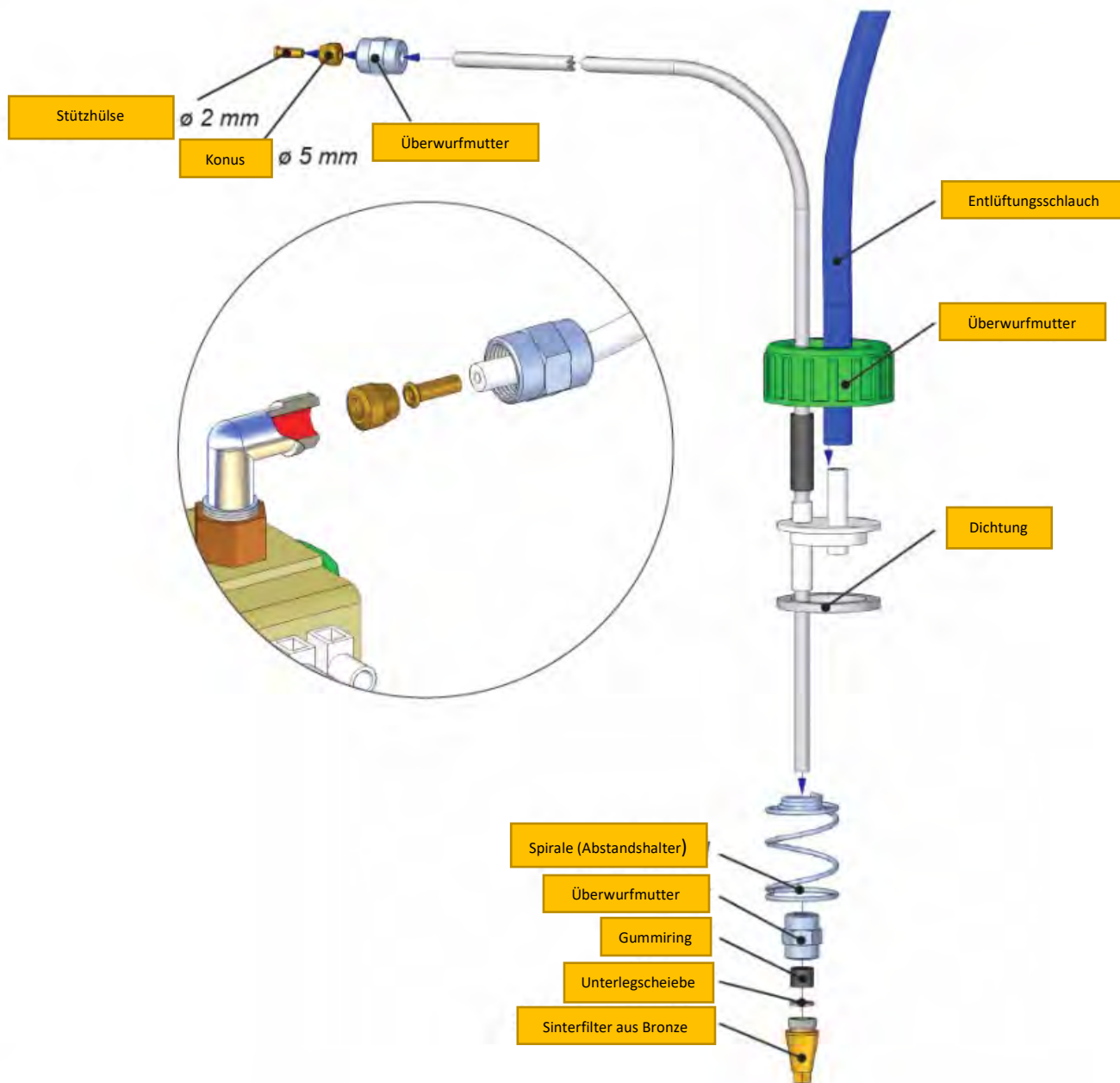
## Anschluss für feste Tanks 30011



### Einbauanleitung für Tankanschluss 30011

- Sie müssen ein  $\varnothing 25$  mm in die Tankoberseite bohren. Wählen Sie den Ort so aus, dass auch bei Schräglage die Ansaugleitung möglichst im Kraftstoff verbleibt. Wenn das Ende der Ansaugleitung nicht mehr im Kraftstoff ist, wird das System Luft ziehen und ausgehen.
- Schneiden Sie das Kraftstoffeinlassrohr ( $\varnothing 3,17/0,8$  mm) auf die entsprechende Länge ab. Das Ende des Rohres darf nicht den Boden des Tanks berühren, damit keine Sedimente und andere Rückstände ins System geraten. Die Ansaugleitung sollte weniger tief als die Ansaugleitung für den Motor in den Tank ragen, damit die Heizung nicht das Kraftstoffsystem vollständig entleeren kann.
- Stecken Sie das Steigrohr durch die Öffnung in den Tank und positionieren Sie es so dass die beiden "Ohren" auf beiden Seiten gleichmäßig unterhaken. Schieben Sie die Gummischeibe über das gebogene Rohrende und über das Gewinde, gefolgt von der Metallscheibe und der Mutter. Schrauben Sie die Mutter auf das Gewinde und ziehen sie fest, wodurch die angepresste Gummischeibe das Steigrohr an der Oberseite des Tanks abdichtet.

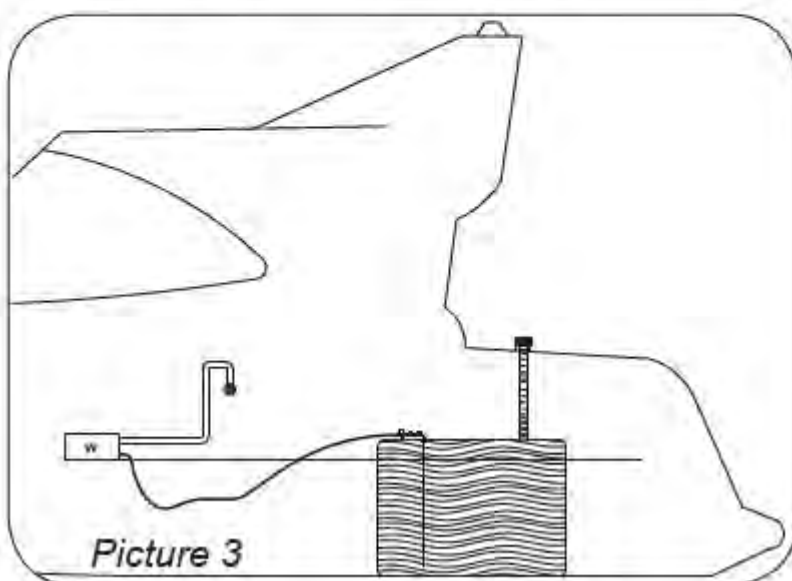
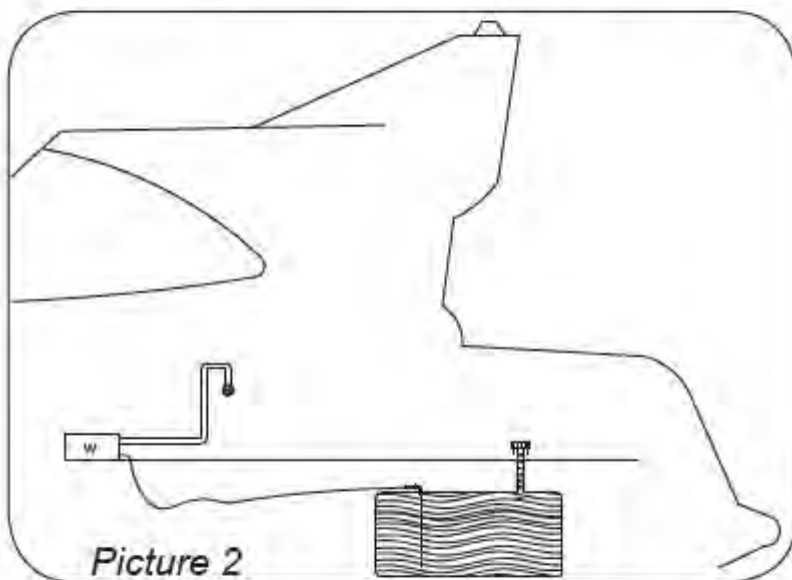
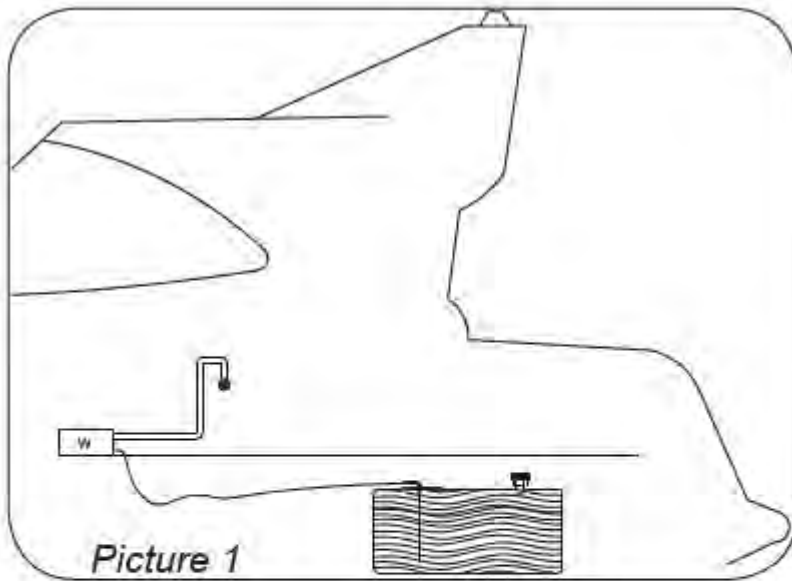
## Einbauanleitung für den Anschluss an einen separaten Tank



Wenn der Kraftstoff aus einem separaten Wallas-Tank entnommen wird, müssen Sie einen Tankanschluss 367215 (4 m) / 367216 (6) installieren.

- Verschrauben Sie die Überwurfmutter mit dem Anschluss der Kraftstoffpumpe. Achten Sie darauf, dass die Anschlüsse sauber und fest verschraubt sind, ein Luftleck würde den Ausfall der Heizung bedeuten.
- Montieren Sie den Anschluss am Tank
- Die Verbindung sollte sehr fest angezogen sein um Leckagen zu verhindern. Drehmoment 19Nm.

# Magnetventil



Das Magnetventil 30012 verhindert, dass bei einem Bruch der Leitung Kraftstoff auslaufen kann, wenn das Gerät ausgeschaltet ist. Der Kraftstofffilter sollte vor dem Magnetventil installiert sein.

Unsere Empfehlungen in den folgenden Installationsszenarien:

1. ) Der Kraftstoffstand liegt unter dem Gerät. Bild 1.

- Empfohlenes Installationsszenario
- Kein spezielles Zubehör erforderlich

2. Der Kraftstoffstand befindet sich auf gleicher Höhe wie das Gerät oder gelegentlich darüber. Bild 2.

- Kein spezielles Zubehör erforderlich

3. Der Kraftstoffstand befindet sich dauerhaft über dem Gerät. Bild 3.

- Nicht empfohlenes Installationsszenario
- Mögliches Siphonproblem
- Das Magnetventil 30012 muss in den Kraftstoffschlauch in der Nähe des Tanks eingebaut werden.



## Auswahl des Kraftstoffs

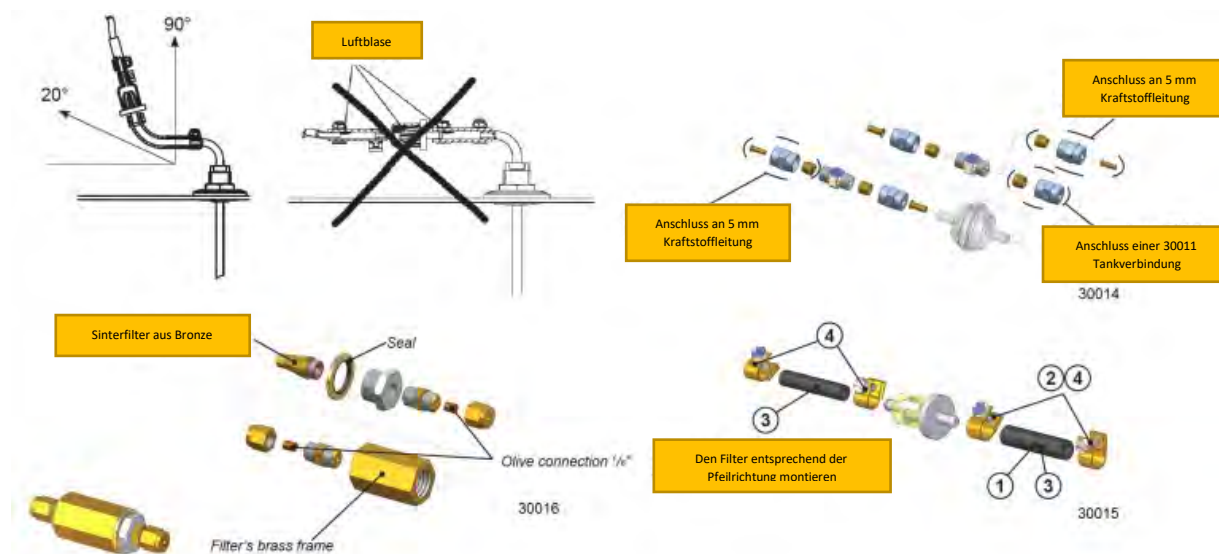
Bei der Auswahl des Kraftstofftyps sind die Temperaturgrenzen des jeweiligen Kraftstoffs zu beachten. Die hier angegebenen Grenzwerte sind als Richtlinien zu behandeln. Lassen Sie sich die tatsächlichen Grenzwerte von Ihrem Kraftstofflieferanten bestätigen

- HVO-Diesel, Diesel, Sommerklasse, Temperatur darf nicht unter  $-5^{\circ}\text{C}$  fallen.
- HVO-Diesel, Diesel, Winterklasse, Temperatur darf nicht unter  $-24^{\circ}\text{C}$  fallen.
- Diesel, arktische Winterqualität, Temperatur darf  $-40^{\circ}\text{C}$  nicht unterschreiten.

Sinkt die Temperatur unter das Minimum, kann sich im Kraftstoff Paraffin bilden. Dies kann dazu führen, dass der Kraftstofffilter und die die Pumpe verstopfen. Diese löst sich erst wieder auf, wenn die Kraftstofftemperatur deutlich über  $0^{\circ}\text{C}$  steigt.

Je weniger aromatische Substanzen/Zusätze in dem Kraftstoff enthalten sind, umso weniger Ablagerungen bilden sich im Brenner. Normale Heizöle enthalten 35-40 % aromatische Substanzen. In KFZ-Diesel und grünen Heizöl (grüner Diesel) beträgt die Konzentration 20 %.

## Externer Filter



Die Filter können in ein Kunststoffrohr  $\varnothing 5$  oder  $\varnothing 6$  mm oder ein Metallrohr 1/8" eingebaut werden. Stellen Sie sicher, dass die Kraftstoffleitungen sauber sind, bevor Sie den Filter montieren. Zwischen der Pumpe und dem Filter dürfen sich keine Ablagerungen oder Verunreinigungen befinden, da sie die Pumpe verstopfen. Der Filtertyp muss entsprechend den Betriebsbedingungen und den länderspezifischen Anforderungen ausgewählt werden.

### Kraftstofffilter 30015

Der Filter kann direkt an dem Steigrohr 30011 mit einem 6 mm Gummischlauch (1) und einer 10 mm Schlauchschelle montiert werden. (2). Alternativ kann der Filter zwischen zwei Kraftstoffschläuchen ( $\varnothing 5$  mm) mit zwei  $\varnothing 7$  mm Gummischläuchen (3) und 8 mm Schlauchschellen (4) installiert werden.

### Kraftstofffilter 30014

Dieser Filter ist für kalte Bedingungen vorgesehen. Der Filter kann mit einer 6 mm Zylindermutter und 6 mm Olive direkt in den Tankanschluss 30011 eingebaut werden. Alternativ kann der Filter zwischen zwei Kraftstoffschläuchen mit  $\varnothing 5$  mm Zylindermutter,  $\varnothing 5$  mm Olive und  $\varnothing 2$  mm Stützhülse installiert werden.

### Kraftstofffilter 30016

Wird in Ländern verwendet, in denen ein metallisches Kraftstoffleitungssystem erforderlich ist. Für die Installation wird ein 1/8" Metallrohr verwendet.

## Schritte

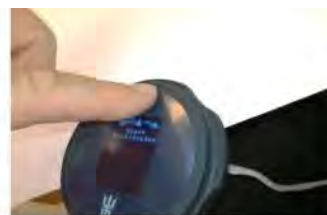


Step 1: Install cable into Wall assembly plate.



Note!  
Pin position

Step 3: Install screws 3 pcs  
Pull carefully extra cable out .



Step 5: Connect cable into heater.  
Start using :- rotate wheel  
-select by pressing top of panel



Note!  
Pin position

Step 2: Install assembly plate



Step 4: Snap Control panel

Hole assembly.  
Note you may assembly without  
Wall assembly plate if you drill  
opening for  
Cable. Min 24 mm to allow free  
movement  
for cable rubber.

20.12.2018

Control Panel installation

Schritt 1: Legen Sie das Kabel in die Führung zwischen Montageplatte und Gegenring.

Schritt 2: Drücken Sie die den Gegenring auf die Montageplatte, achten Sie dabei auf die Position des Pins.

Schritt 3: Befestigen Sie die drei Schrauben, ziehen Sie vorsichtig überschüssiges Kabel heraus.

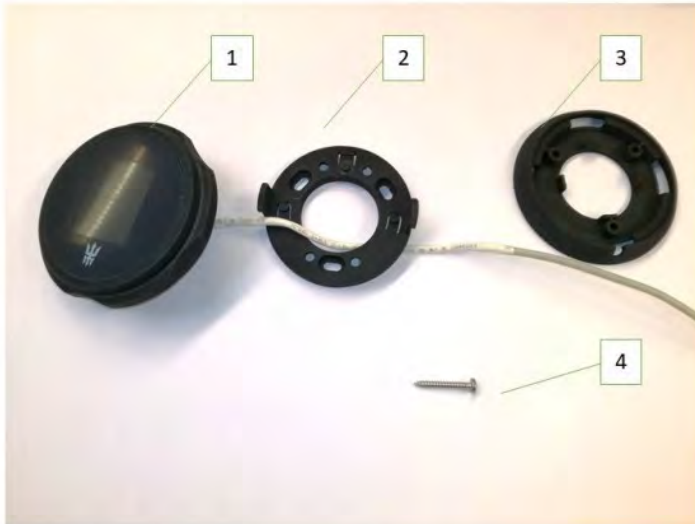
Schritt 4: Stecken Sie das Kontrollpanel auf die Montageplatte und lassen Sie es mit sanftem Druck einrasten.

Schritt 5: Verbinden Sie das Kabel mit der Heizung.

Sie können das Kontrollpanel auch ohne Wandmontageplatte installieren, wenn Sie eine Öffnung von mindestens 24mm bohren, damit sich das Kabel frei bewegen kann.

## Teile

### Installation



29.6.2018

1. Control panel
2. Assembly plate
3. Wall assembly
4. 3pcs

Control Panel installation

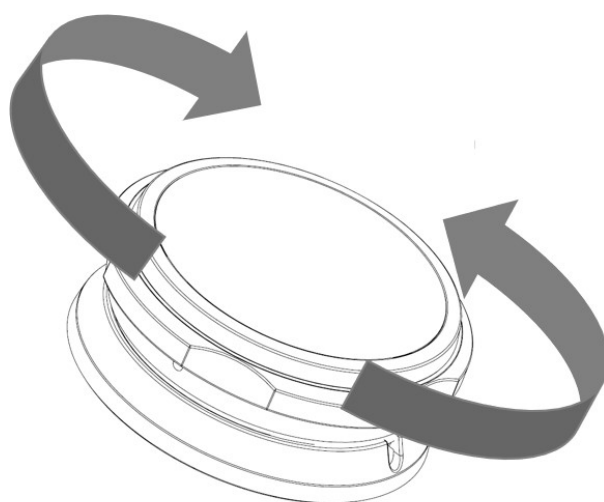
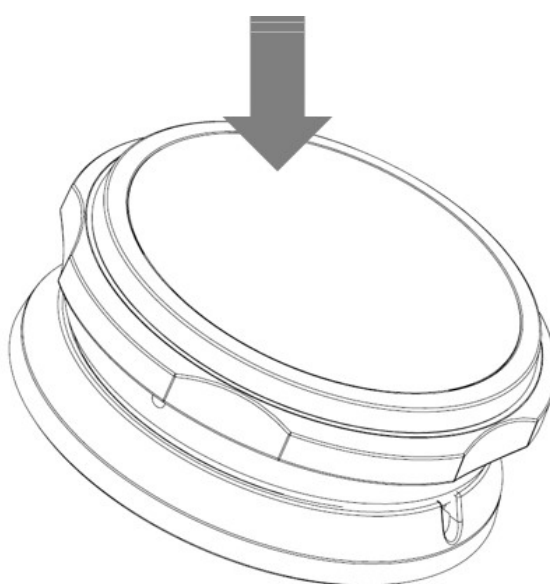
1. Kontrollpanel
2. Gegenring
3. Montageplatte
4. Schrauben (3 Stück)

## Gerätesteuerung

Das Bedienfeld wird mit Auswahl-Ring und Auswahl-taste gesteuert. Der Auswahl-Ring kann verwendet werden, um den Rahmen nach rechts oder links zu drehen. Die Auswahl-taste ist in das Panel integriert und wird durch Drücken der Oberseite des Panels verwendet.

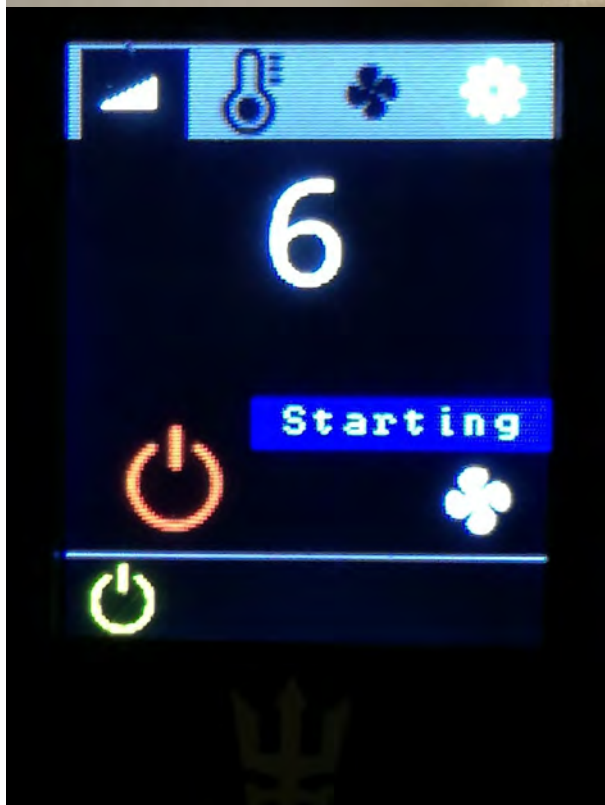
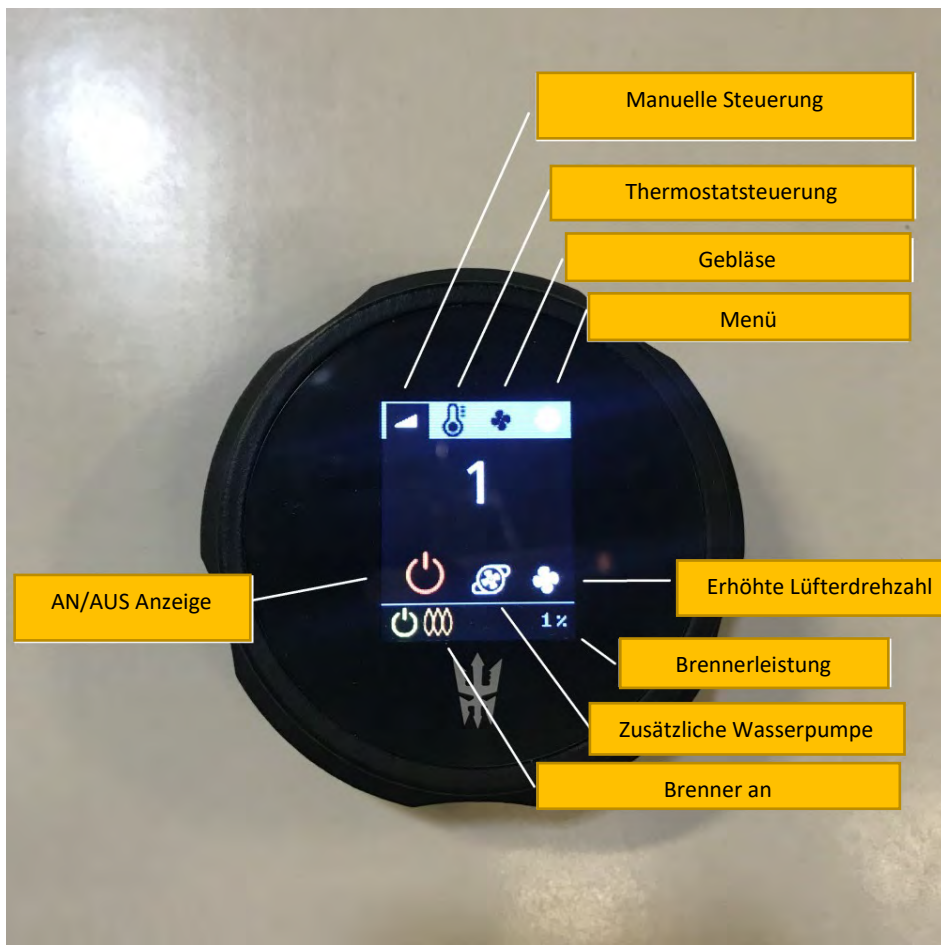
### Erstinbetriebnahme

Wenn Sie das Gerät zum ersten Mal an die Stromversorgung anschließen, öffnet das Bedienfeld ein Tutorial für die Bedienung. Optionen sind Start Heizung, Start Lüftung oder Menü. Um mit dem Auswahl-Ring in das Menü zu gelangen, wählen Sie die Funktion durch langes Drücken der Taste.



Wählen Sie die gewünschte Temperatur durch Drehen des Auswahl-Rings und bestätigen Sie diese durch drücken des Knopfes.

Wenn die Temperatur gewählt und bestätigt ist schaltet die Anzeige in den Betriebsmodus.





Bei der Zündung des Brenners leuchtet die Flammanzeige auf.



Wenn das Startprotokoll abgeschlossen ist, erlischt die Modus Anzeige "Start". Die ausgewählte Funktion ist hervorgehoben.  
Wenn etwas eingestellt werden muss, wählen Sie die gewünschte Funktion durch Drehen des Auswahl-Ringes aus und bestätigen die Änderung durch drücken des Druckknopfes.







Einschalten der zusätzlichen Wasserpumpe. Diese Funktion steuert das Relais auf der Elektronikplatine der Heizung und steuert den Einsatz einer zusätzlichen Wasserpumpe z. Bsp. Zur Warmwassergewinnung für das Trinkwassernetz, beheizte Sitze o.ä.



Erhöhte Lüfterdrehzahl

Die Lüfterdrehzahl kann erhöht werden um zum Beispiel Feuchtigkeit zu beseitigen



Manuelle Einstellungen

In diesem Modus kann die Temperatur in den Stufen 1-6 gewählt werden.

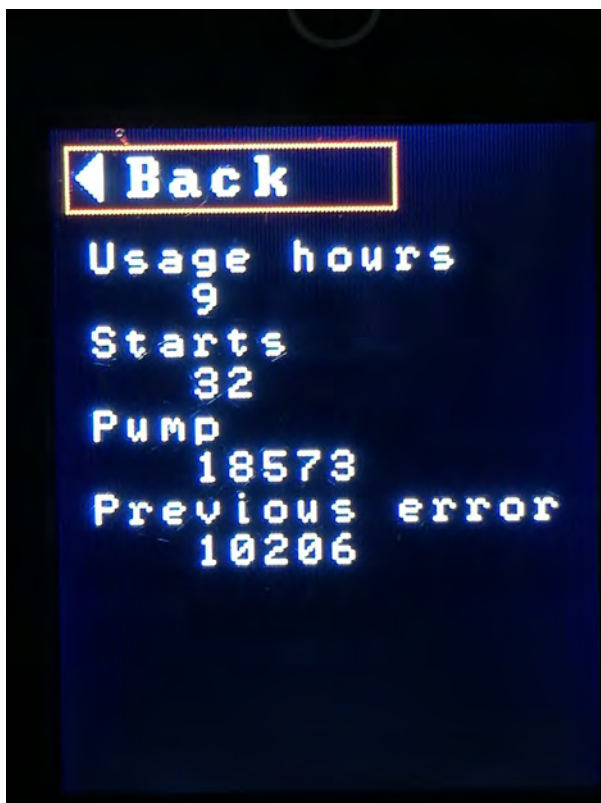
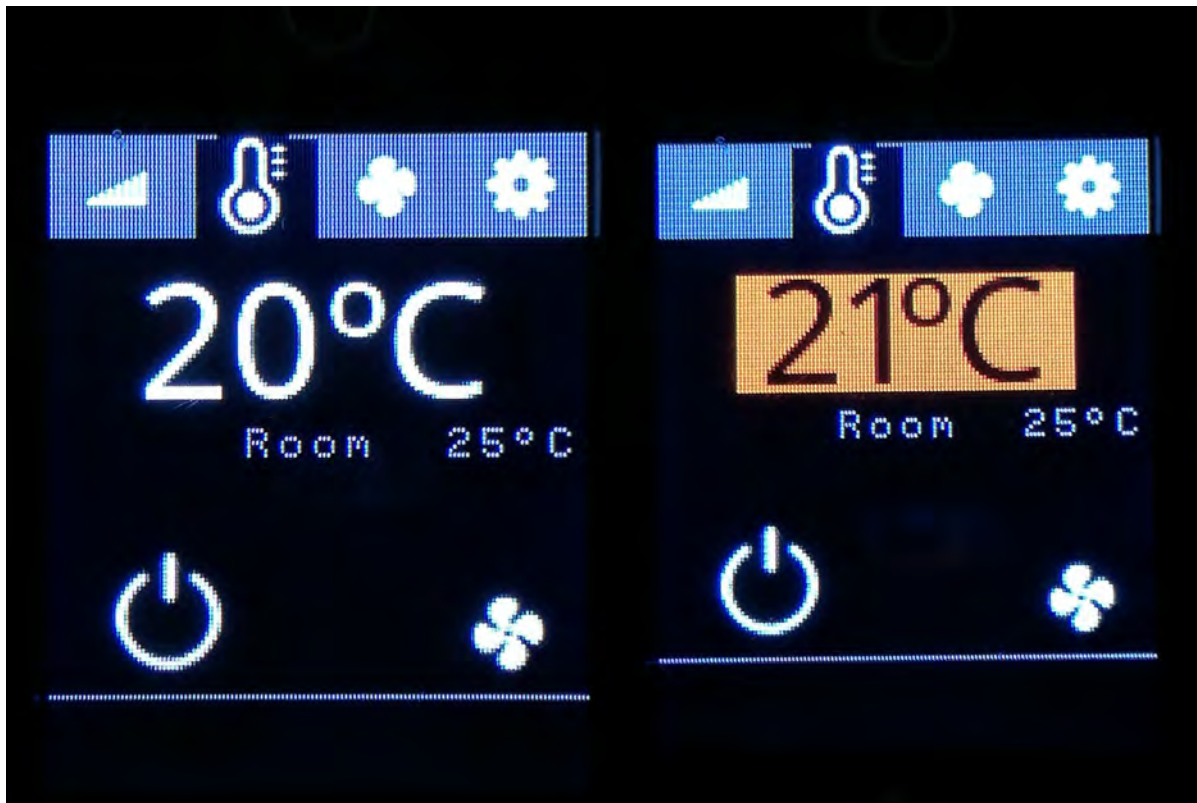


Die Heizung wird abgeschaltet durch Drehen des Drehrades und längeres gedrückt halten des Knopfes bei entsprechender Auswahl.











## Wartungshinweise

Wartung	Wartungsintervalle	Durchzuführen durch
Erste Inspektion der Grundfunktionen	Inspektion nach 500 Betriebsstunden oder der ersten Saison.	Authorisierter Wallas Partner
Brennerreinigung	Eine entsprechende, regelmäßige Inspektion wird empfohlen	Authorisierter Wallas Partner

### Empfehlungen

Gelegentlicher Gebrauch (monatlich) des Gerätes erhöht die Zuverlässigkeit, da alter Kraftstoff gespült und verbrannt wird.

Wenn das Gerät den gleichen Tank wie der Motor verwendet:

Beachten Sie die Empfehlungen des Motorherstellers in Bezug auf Kraftstoffart und Wasserabscheidung.

Wenn das Gerät über einen separaten Tank verfügt:

Bei der Auswahl des Kraftstofftyps sind die Temperaturgrenzen des jeweiligen Kraftstoffs zu beachten.

### Winterlager

Wenn das Gerät den gleichen Tank wie der Motor verwendet:

- Wechseln Sie den Kraftstofffilter
- Führen Sie die vom Boots-/Motorenhersteller empfohlenen Maßnahmen durch, die vor der Winterlagerung durchzuführen sind.

Wenn das Gerät über einen separaten Tank verfügt:

- Entleeren Sie den Kraftstofftank im Herbst.
- Reinigen Sie den Tank und wechseln Sie den Kraftstofffilter.
- Füllen Sie den Kraftstofftank im Frühjahr mit frischem und sauberem Kraftstoff

Für das Gerät selbst müssen Sie nichts tun.

### Ersatzteile

Ersatzteilliste unter, [www.wallas.com](http://www.wallas.com)

**Ein Frostschutzmittel für Dieselfahrzeuge kann die Bildung von Kalkablagerungen am Boden des Brenners verstärken und somit das Wartungsintervall verkürzen.**



## Garantiebedingungen

**Wallas-Marin Oy** (der Hersteller) haftet für Mängel am Produkt, gültig bis 2.000 Betriebsstunden oder 24 Monate ab Verkaufsdatum (je nachdem, was zuerst eintritt). Diese Garantie gilt unter den unten angegebenen Bedingungen. Die Kalenderlaufzeit der Garantie kann um weitere 12 Monate durch Registrierung des Produkts auf der Website von Wallas-Marin Oy ([www.wallas.fi](http://www.wallas.fi)) innerhalb von drei (3) Monaten nach dem Verkauf der Einheit an den Endkunden verlängert werden.

### 1. Im Falle eines Mangels

- Schauen Sie sich die Checkliste auf der Website oder das Installations-/Benutzungshandbuch ([www.wallas.fi](http://www.wallas.fi)) an, um sicherzustellen, dass der Fehler nicht auf fehlerhafte Nutzung zurückzuführen ist. Ein einfaches Problem, wie zum Beispiel unreiner Diesel oder ein benötigter Service wird möglicherweise nicht durch die Garantie abgedeckt.
- Die Mängelrüge hat unverzüglich, und wenn möglich schriftlich, spätestens jedoch zwei (2) Monate nach Auftreten des Mangels zu erfolgen. Nach Ablauf der Garantiezeit muss die Anmeldung von Garantieansprüchen schriftlich erfolgen. Für den Nachweis der Garantieberechtigung ist eine gültige Quittung oder ein anderes zuverlässiges offizielles Dokument mit dem Zeitpunkt des Kaufs erforderlich.
- Für Reparaturen im Rahmen der Garantie muss der Kunde das Produkt zurück zum Verkäufer (der Verkäufer ist für die Abwicklung von Garantiefällen verantwortlich), zu einer autorisierten Werkstatt oder direkt zum Reparaturservice von Wallas-Marin Oy bringen. Die Reparatur muss weiterhin durch von Wallas autorisiertem Fachpersonal durchgeführt werden. Über die Garantie sind die die Kosten für den Aus- und Einbau des Gerätes oder für Transportschäden an einem zur Reparatur eingeschickten Gerät nicht abgedeckt. Die Garantie beinhaltet keine Transportkosten. (Wallas ist eine "Zurück zum Hersteller" Garantie)

Für die Garantieleistung hat der Kunde die folgenden Informationen schriftlich zur Verfügung zu stellen:

- eine Beschreibung des aufgetretenen Problems/Fehler;
- eine Beschreibung, wo und wie das Gerät installiert wurde. (Foto der Installation könnte helfen);
- Produkttyp und Seriennummer sowie Ort und Datum des Kaufes

### 2. Von der Garantie ausgeschlossen sind:

- Der Fehler durch Komponenten entstanden ist, die nicht vom Hersteller freigegeben sind, dem Gerät hinzugefügt wurden und/oder das Gerät selber ohne Zustimmung des Herstellers verändert wurde.
- Einbau, Betrieb oder Wartung nicht gemäß dieser Anleitung durchgeführt wurden.
- Falsche Lagerung oder Transport.
- Fehler ist auf einen Unfall oder eine Beschädigung von außen, auf die Wallas keine Einfluss hatte (höhere Gewalt), zurückzuführen.
- Der Fehler ist durch unsachgemäße Handhabung, ungeeignetem Kraftstoff, Nieder- oder Überspannung, Schäden durch Schmutz, eindringendes Wasser oder Korrosion entstanden.
- Das Gerät wurde ohne ausdrückliche Genehmigung des Herstellers / Importeurs geöffnet
- Bei einer Reparatur wurden keine original Wallas Ersatzteilkomponenten oder von Wallas freigegebene Ersatzteile verwendet
- Die Reparatur wurde nicht durch ein von Wallas autorisiertes Serviceunternehmen durchgeführt.

3. Die Garantie erstreckt sich nicht auf Verbrauchsmaterialien oder Verschleißteile, wie z.B.: Glühspule/ -kerze, Bodenmatte oder Docht, Kraftstofffilter, Dichtungen.

4. Reparaturen die während der Garantiezeit durchgeführt werden, haben keinen Einfluss auf die Länge der ursprünglichen Garantiezeit.

5. Indirekte Schäden, die durch ein defektes Produkt entstehen, fallen nicht unter diese Garantie.

6. Diese Garantie gilt nur für Bootsprodukte, die in Booten installiert wurden und für Hüttenprodukte, die in Hütten installiert wurden. Die Garantie erstreckt sich nicht auf Wallas Produkte, die in Fahrzeugen oder anderen Bereichen installiert sind.

7. Diese Garantie schränkt die in der Verbraucherschutzgesetzgebung festgelegten Rechte nicht ein.

**Der Kunde hat bei der Geltendmachung eines Gewährleistungsanspruchs den Nachweis zu erbringen, dass die Wartungs- und Sicherheitshinweise sorgfältig befolgt wurden. Diese Garantie gilt nicht für Mängel, die durch Unachtsamkeit bei der Befolgung der Montage-, Bedienungs- und Wartungsanleitung entstanden sind.**

## Wallas - Spartan

Wallas-Marin Oy

Kärrykatu 4

20780 Kaarina Finland

<http://www.wallas.com>

/

Oikeudet muutoksiin pidätetään.

Vi behåller rätten att göra ändringar.

We reserve the right to changes.

Änderungen vorbehalten.

Nous nous réservons le droit de faire des changements.

Wij behouden ons het recht voor deze te wijzigen.

Ci riserviamo il diritto di apportare modifiche. Vi

reserverer oss retten til endringer.

Document number: 490601