



VH4.65

VH4.80

Betriebsanleitung



VH4.80

Betriebsanleitung



VH4.65

VH4.80

Seriennummern

Motornummer Vetus:

.....

Hyundai:

.....

Wendegetriebeseriennummer:

.....

Bitte die Seriennummern eintragen.

So vereinfacht sich die Abhandlung bei Fragen an die Kundendienstabteilung und bei Fragen über Reparaturen und Ersatzteile (siehe S. 6).

Änderungen ohne vorherige Ankündigung vorbehalten.

Lesen und beachten Sie die Informationen dieser Betriebsanleitung. Sie können so Pannen vermeiden, erhalten Sie Ihren Anspruch auf Garantie aufrecht und halten Sie Ihren Motor in einem guten Wartungszustand.

Schlagen Sie das Vetus Diesel Service- und Garantieheft für die Garantiebedingungen nach.

Dieser Motor ist ausschließlich zu dem in der Lieferungsspezifizierung angegebenen Einsatz bestimmt und hat lediglich zu dem dort erwähnten Zweck benutzt zu werden. Jeglicher anderer Gebrauch gilt als Verstoß gegen den eigentlichen Nutzungszweck. Der Hersteller übernimmt keinerlei Haftung für sich daraus ergebende Schäden. Das Risiko dafür obliegt ausschließlich dem Verwender.

Zum verwendungsüblichen Einsatz zählt auch die Durchführung

der von der Fabrik vorgeschriebenen Betriebs-, Wartungs- und Reparaturvorschriften. Der Motor darf ausschließlich von Personen bedient, gewartet und repariert werden, die damit vertraut sind und die Gefahren kennen.

Die in Frage kommenden Vorschriften in bezug auf die Verhütung von Unfällen und andere allgemein anerkannte betriebliche Sicherheitsvorschriften sind zu befolgen.

Eigenmächtige Änderungen am Motor schließen die Haftpflicht der Fabrik für sich daraus ergebenden Schaden aus.

Auch können Handlungen am Einspritz- und Regelsystem die Motorleistung erhöhen und die Abgasemission beeinflussen. Damit ist nicht mehr gewährleistet, daß den gesetzlichen Umweltschutzbestimmungen genügt wird.

Inhaltsverzeichnis

Seriennummern	1	5	Wartung	Außenbordwasserpumpe	
1 Einführung	4		Motorölstand messen	überprüfen	44
2 Beschreibung des Motors			Kontrolle Kühlfüssigkeitsstand	Kühlfüssigkeit wechseln	46
Allgemein	6		Kontrolle und Reinigung des	Reinigen des Wärmetauschers	48
Identifizierung der Motorteile	8		Kühlwasserfilters	Überprüfen der Drehzahl	51
Steuerpulte	10		Wasser aus dem Wassertrenner/ Kraftstofffilter ablassen	6 Winterstillstand	
3 Betrieb			(Entlüften)	Winterfertig machen	52
Allgemeine Betriebsrichtlinien	12		Batterie, -kabel und -anschlüsse	Sommerfertig machen	55
Erste Inbetriebnahme	13		Motorölwechsel	7 Störungssuche	58
Einlaufen	16		Wendegetriebeölstand messen	8 Technische Daten	64
Zünden	17		Wendegetriebeöl wechseln	9 Betriebsmittel	
Vorglühen	18		Kraftstofffilter austauschen	Schmieröl	66
Fahren	20		Reinigen Kraftstoffförder- pumpe	Kraftstoff	67
Stoppen	22		Keilriemenkontrolle	Kühlfüssigkeit	68
4 Tägliche Wartung			Flexible Motorstützen überprüfen	10 Elektrischer Schaltplan	69
Einleitung	23		Schlauchverbindungen überprüfen	11 Hauptmaße	72
Wartungsschema	24		Überprüfen Befestigungsmittel		
			Ventilspiel kontrollieren		

Sehr geehrte Kundin, sehr geehrter Kunde,

Vetus-Motoren werden sowohl für die Freizeit- als Berufsschiffahrt entworfen. Wir bieten eine reichhaltige Auswahl an Varianten an, um somit jeder spezifischen Anforderung genügen zu können.

Ihr Motor ist auf den Einbau in Ihr Schiff abgestimmt worden. Das heißt, daß nicht alle in dieser Anleitung beschriebenen Einzelteile an Ihren Motor montiert wurden.

Wir haben uns bemüht, die Abweichungen hervorzuheben, so daß Sie die für Ihren Motor relevanten Betriebs- und Wartungshinweise leicht finden können.

Wir bitten Sie, diese Anleitung eingehend zu studieren, bevor Sie den Motor in Betrieb nehmen, und die Betriebs- und Wartungsvorschriften zu befolgen.

Für eventuelle Fragen stehen wir Ihnen gerne zur Verfügung.

Mit freundlichen Grüßen

Vetus den Ouden n.v.

Sicherheitsmaßnahmen



Sie finden dieses Symbol bei allen Anmerkungen über Sicherheitsfragen. Befolgen Sie diese Anmerkungen genauestens.

Geben Sie die Sicherheitsanweisungen an Dritte, die den Motor bedienen, weiter.

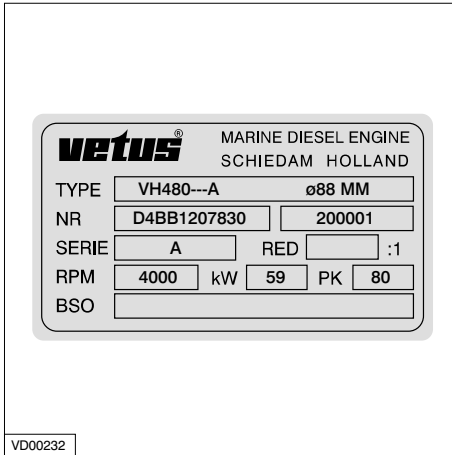
Außerdem sind allgemeingültige Bestimmungen und Gesetze in bezug auf die Sicherheit und zur Verhütung von Unfällen zu beachten.

- Während des Betriebs des Motors niemals bewegende Teile berühren.
- Niemals heiße Teile des Motors berühren und nie brennbares Material in Nähe des Motors stellen.
- Vor Kontrolle und Einstellen von Bestandteilen des Motors diesen immer erst abschalten.
- Den Motor immer erst abschalten, bevor Sie den Kühlflüssigkeits- oder Ölstand kontrollieren.
- Den Deckel des Ausgleichstanks **NIEMALS** öffnen, wenn sich der Motor noch auf Betriebstemperatur befindet.
- Wartungsarbeiten lassen sich sicher ausführen, indem Sie ausschließlich zweckmäßiges Werkzeug benutzen.

Beschreibung des Motors

Allgemein

2



Typenschild

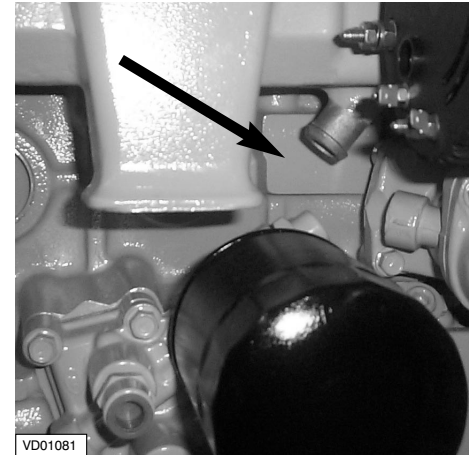
Auf dem Typenschild sind die VETUS Motornummer und die Motordaten vermerkt.

Bei Bestellung von Ersatzteilen muß die VETUS Motornummer angegeben werden.



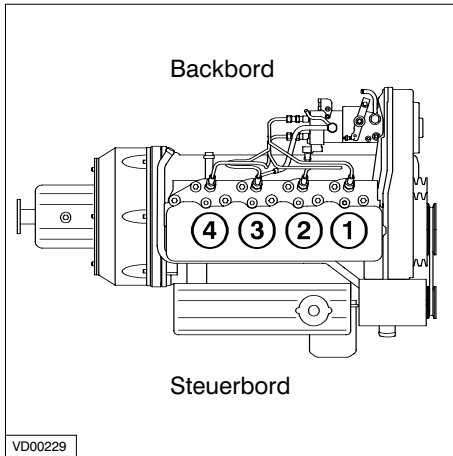
Anbringen des Typenschilds

Das VETUS Motortypenschild ist auf dem Ventildeckel angebracht.



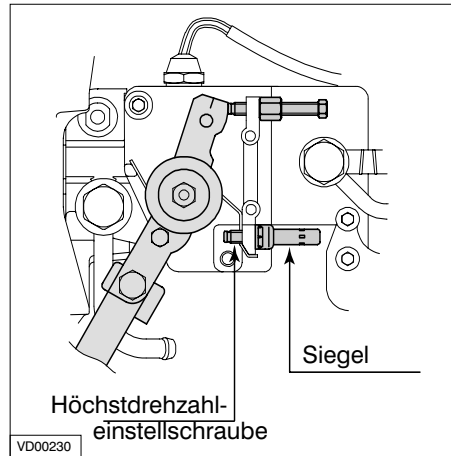
Motornummer

Die HYUNDAI-Motornummer befindet sich an der oben angegebenen Stelle.



Zylindernumerierung

Die Zylinder sind durchlaufend nummeriert, beginnend bei der Vorderseite.



Versiegelung Kraftstoffpumpe

Der Hersteller übernimmt keinerlei Haftung für Schäden, als Folge von selbstständig veränderten Einstellungen der Kraftstoffpumpe.

Um dies zu vermeiden, ist die Einstellschraube für die Höchstzahl mit einem Bleisiegel versiegelt.



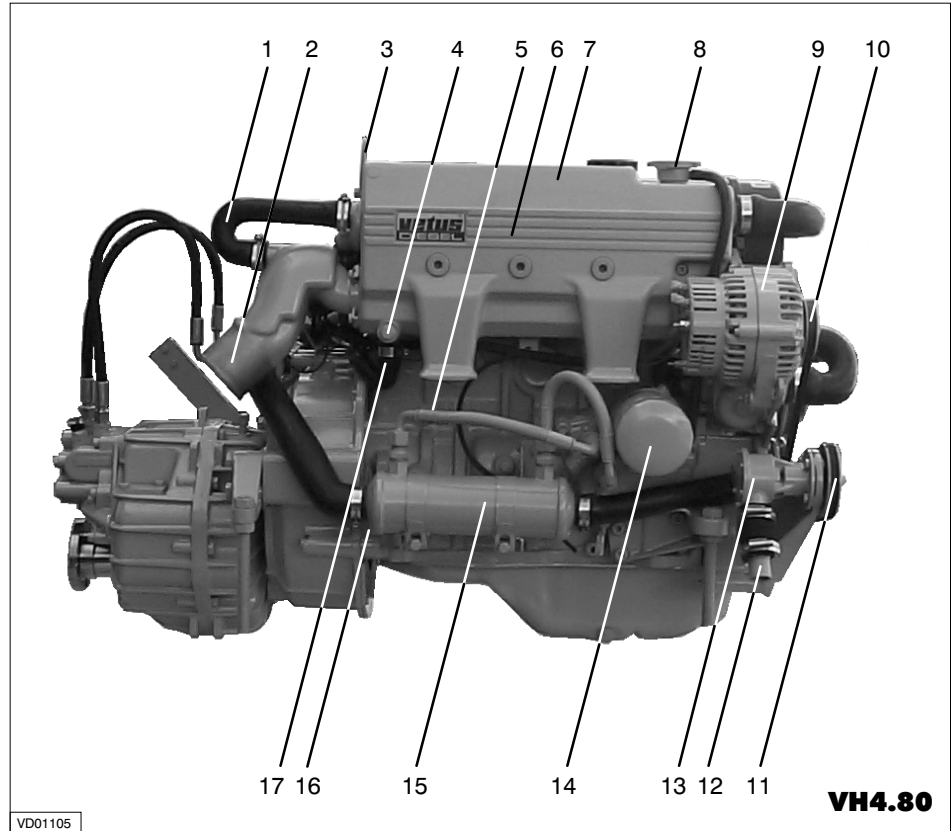
Die Höchstzahl darf ausschließlich von autorisierten Personen des Vetus-Kundendienstes eingestellt werden.

Beschreibung des Motors

Identifizierung der Motorteile Steuerbordseite

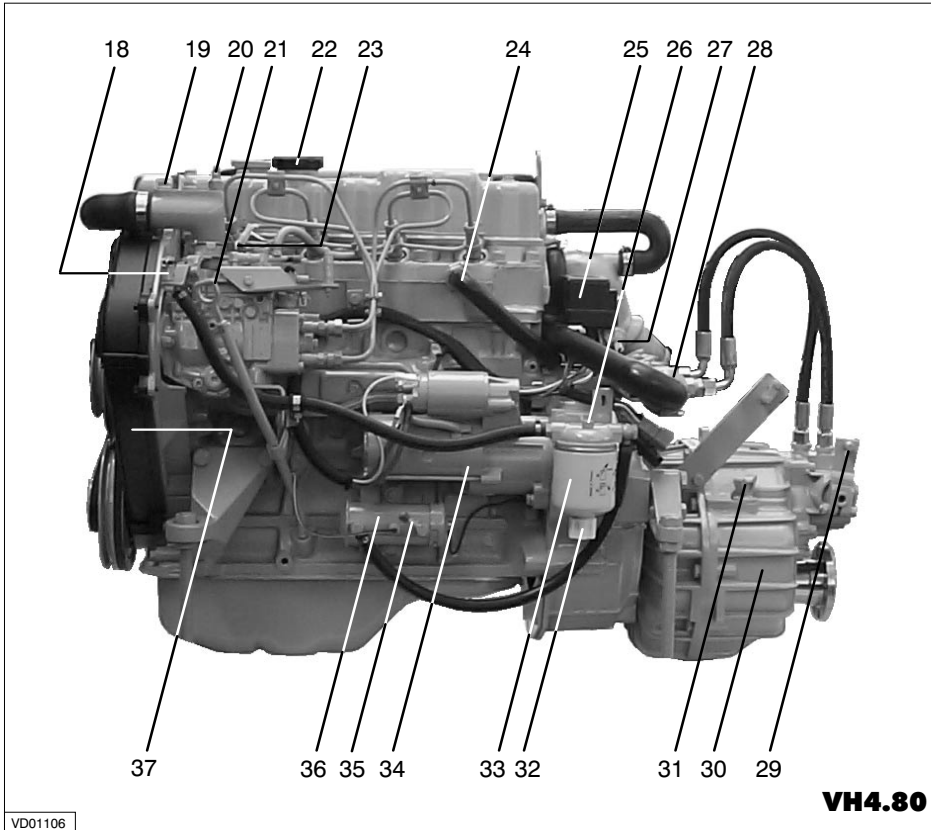
2

- 1 Lufteinlaß stutzen
- 2 Auspuffeinspritzkrümmer:
VH4.65: \varnothing 60 mm
VH4.80: \varnothing 75 mm
- 3 Hebeöse
- 4, 5 Ablaßhahn der Kühlanlage
- 6 Wärmetauscher
- 7 Ausdehnungsgefäß
- 8 Einfüllstutzen (Druckstutzen) für Kühlanlage
- 9 Lichtmaschine
- 10 Keilriemen Lichtmaschine/
Kühlflüssigkeitspumpe
- 11 Keilriemen Seewasserpumpe
- 12 Außenwassereinlaß \varnothing 25 mm
- 13 Seewasserpumpe
- 14 Ölfilter
- 15 Motorölkühlung
- 16 Ablaßhahn des Seewassers
- 17 Anschluß für Boiler
Motor 'IN' (\varnothing 22 mm)
- 18 Anschluß des Zug-Druck-Kabels
am Gashebel
- 19 Entlüftungsnippel am Kühlsystem
- 20 Temperaturschalter Innenwasser



Identifizierung der Motorteile

Backbordseite

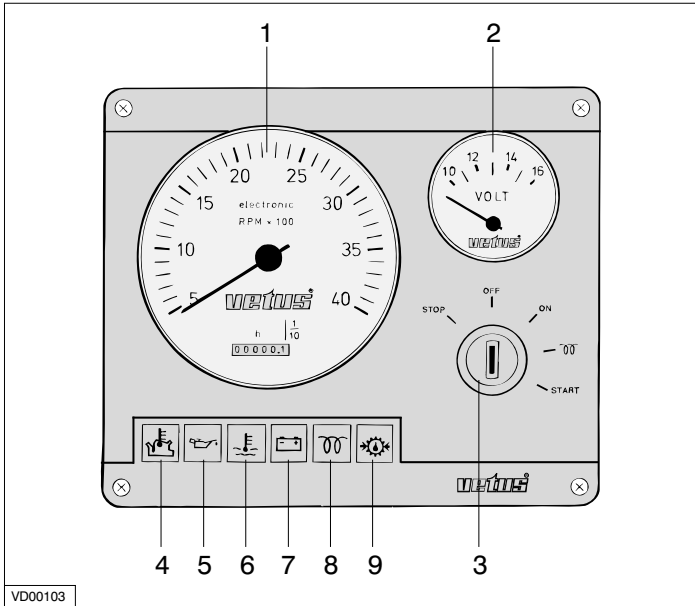


- 21 Ölmeßstab
- 22 Öleinfüllstutzen
- 23 Anschluß für Kraftstoffrückleitung
ø 8 mm
- 24 Anschluß für Boiler
Motor 'AUS' (ø 17 mm)
- 25 Anschlußkasten der elektrischen
Anlage
- 26 Entlüftungsrippel am Wasser-
abscheider/ Kraftstofffilter
- 27 Sicherung
- 28 Wendegetriebe-Ölkühlung
- 29 Anschluß des Zug-Druck-Kabels
für Wendegetriebe
- 30 Wendegetriebe
- 31 Wendegetriebe
Einfüllöffnung/ Ölstandmeßstab
- 32 Ablaßhahn am Wasserabscheider/
Kraftstofffilter
- 33 Wasserabscheider/ Kraftstofffilter
- 34 Anlassermotor
- 35 Anschluß für Kraftstoffzufuhr-
leitung ø 8 mm
- 36 Kraftstoffpumpe
- 37 Verteilerkappe

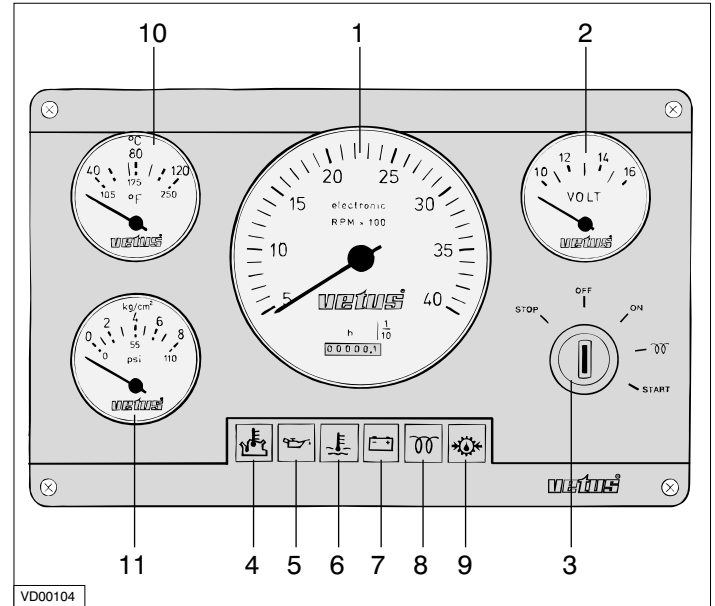
Beschreibung des Motors

Steuerpulte

2

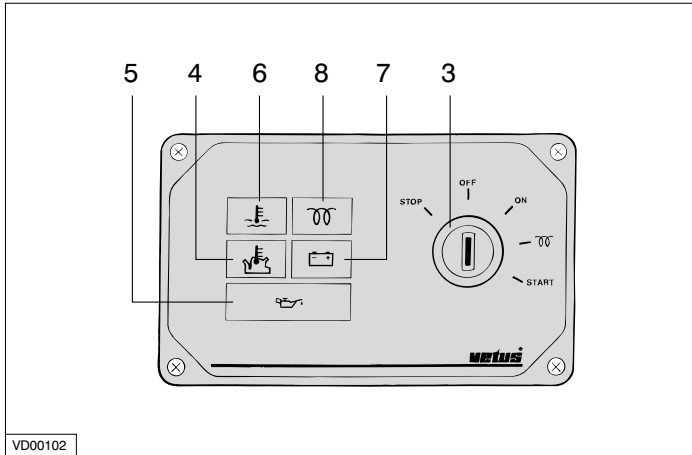


Standardsteuerpult (Modell 22)
Fly-bridge-Steuerpult (excl. Voltmeter, Modell 21)



Ausführliches Steuerpult (Modell 34)

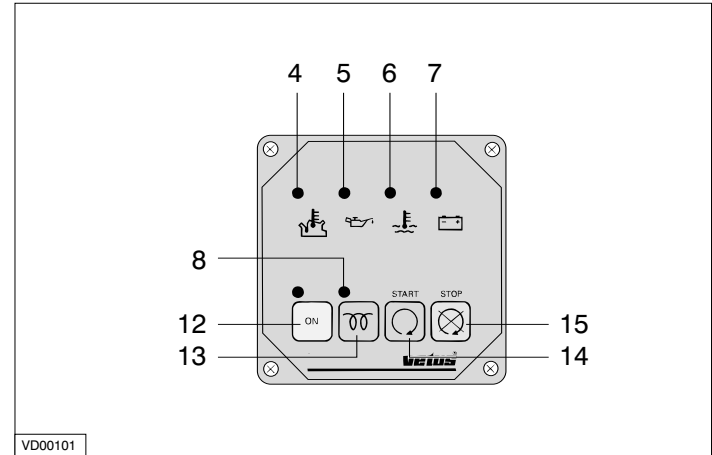
Steuerpulte



Segelbootsteuerpult (Modell 10)

- 1 Drehzahl-/Stundenmesser
- 2 Voltmesser
- 3 Zündungsvorglühschalter/Schloß
- 4 Kontrolllampe Außenwassertemperatur
- 5 Kontrolllampe Öldruck
- 6 Kontrolllampe Kühlflüssigkeitstemperatur
- 7 Kontrolllampe Ladestrom
- 8 Kontrolllampe Vorglühen
- 9 Kontrolllampe Öldruck Wendegetriebe *

Beschreibung des Motors



Drucktastensteuerpult (Modell 00)

- 10 Thermometer, Kühlflüssigkeit
- 11 Öldruckmesser
- 12 AN-Drucktastenschalter
- 13 Vorglüh-Drucktastenschalter
- 14 Zündungs-Drucktastenschalter
- 15 Stopp-Drucktastenschalter

*) Möglich, standardmäßig nicht angeschlossen.

Allgemeine Betriebsrichtlinien

Einhaltung der nachstehenden Empfehlungen wird zu einer längeren Lebensdauer, besseren Leistungen und einem wirtschaftlicheren Verbrauch Ihres Motors führen.

- Regelmäßig alle angegebenen Wartungsarbeiten durchführen, einschließlich der 'Täglich vor dem Zünden'-Verfahren.
- Das gesamte Jahr über Frostschutzmittel verwenden, um den Motor sowohl gegen Korrosions- als Frostschäden zu schützen. Siehe Spezifizierung S. 68.
- Den Motor niemals ohne Thermostaten laufen lassen.
- Eine gute Schmierölqualität benutzen. Siehe Spezifizierung S. 66.
- Eine gute Qualität Dieselkraftstoff benutzen, der kein Wasser oder andere Verunreinigungen enthält.
- Den Motor sofort stoppen, wenn eine der Betriebsleuchten für Öldruck, zu hohe Innenwassertemperatur, erhöhte Außenwassertemperatur oder zur Ladekontrolle brennt.



Inbetriebnahme des Motors

Bevor der Motor zum ersten Mal gestartet wird, sind die nachstehenden Handlungen durchzuführen:

Mit Motoröl füllen

Die Motoren werden standardmäßig ohne Öl geliefert.

Den Motor über den Einfüllstutzen am Ventildeckel füllen, für Menge und Spezifizierung siehe S. 66.

Den Ölstand mit dem Ölstandmeßstab überprüfen, siehe S. 25.

Motoröl

4,9 Liter 15W40

API: CD, CE oder CF4

CCMC: D4, D5

Zum Beispiel:

- Vetus Marine Inboard Diesel Motor Oil
- Shell Super Diesel T

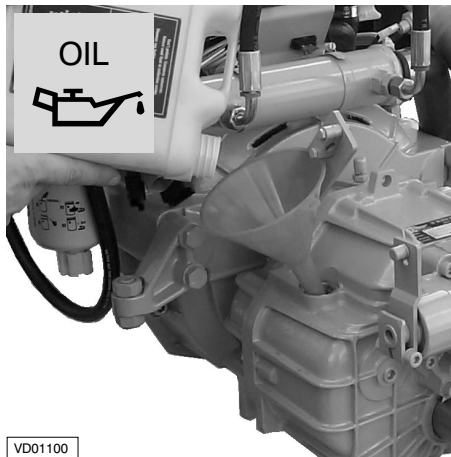
Betrieb

Erste Inbetriebnahme

3

Vetus Motoren werden unter anderem mit ZF-Hurth und Technodrive Wende-
kupplungen geliefert.

Wenn Ihr Motor mit einer Wende-
kupplung einer anderen Marke
ausgestattet ist, müssen Sie die
Angaben über Ölmessung, Wartung
und Pflege in der mitgelieferten
Gebrauchsanweisung befolgen.



Das Wendegetriebe mit Öl füllen

Das Wendegetriebe mit Öl füllen.

Den Ölstand mit dem Ölstandmeßstab
überprüfen, siehe S. 34.

ZF Hurth:

Typ HBW250 (ZF25M) : 0,75 Liter ATF*)

Typ HBW250A (ZF25MA) : 0,8 Liter ATF*)

Typ HSW250A (ZF25A) : 1,8 Liter ATF*)

Typ HSW250H (ZF25) : 2,5 Liter ATF*)

Technodrive:

Typ TMC260 : 1,2 Liter ATF*)

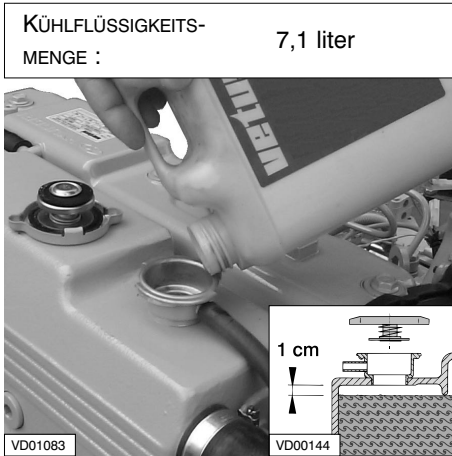
Typ TM345H : 1,6 Liter Motoröl
SAE 20W40-CD

Typ TM345A : 1,6 Liter Motoröl
SAE 20W40-CD

*) Getriebeöl Typ A, Suffix A ATF
(Automatic Transmission Fluid)

*) Getriebeöl Typ A, Suffix A ATF
(Automatic Transmission Fluid)

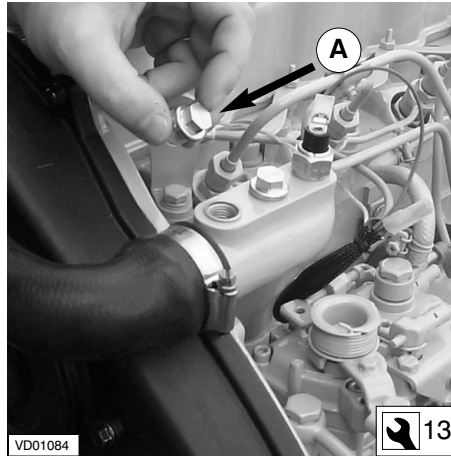
Erste Inbetriebnahme



Füllen Kühlsystem

Nehmen Sie den Deckel des Einfüllstuzens auf dem Wärmetäuscher ab. Entfernen Sie während des Auffüllens die Schraube A, um das Kühlsystem gut entlüften zu können.

Das Kühlsystem füllen. Schraube A wieder anbringen, sobald Kühlflüssigkeit auströmt. Eine Mischung aus 40 % Frostschutzmittel (auf Äthylenglykol-Basis) und 60 % sauberen Leitungswassers oder eine Kühlflüssigkeit benutzen. Für Spezifizierungen siehe S.68.



Der Kühlflüssigkeitsspiegel hat sich etwa 1 cm unter der Unterseite des Einfüllstuzens zu befinden. Beim Füllen wird das System automatisch entlüftet! Den Einfülldeckel wieder anbringen.

Der Kühlflüssigkeitsspiegel im Wärmetäuschergehäuse überprüfen, nachdem der Motor zum ersten Mal in Betrieb war, seine Betriebstemperatur erreicht hat und wieder auf die Wartungstemperatur abgekühlt ist.

Betrieb

BOILER

Wenn an den Motor ein Boiler angeschlossen wird und der Boiler über dem Niveau der Motoroberseite aufgestellt ist, so wird er nicht automatisch entlüftet! Den Boiler getrennt füllen, um das Kühlsystem völlig zu entlüften.

3

Gegebenenfalls nachfüllen.

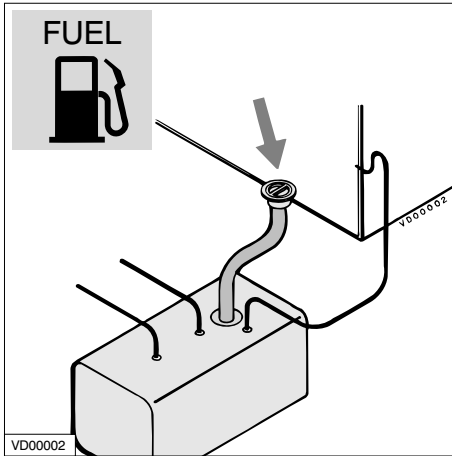


Das Kühlsystem niemals mit Meereswasser oder Brackwasser füllen.

Betrieb

Erste Inbetriebnahme Einlaufen

3



Nur bei stillstehendem Motor tanken. Keinen Kraftstoff verschütten. Unnötige Verschmutzung vermeiden.

Kraftstoff

Vergewissern Sie sich, daß der Kraftstofftank mit Dieselöl gefüllt ist. Ausschließlich reinen, wasserfreien, im Handel erhältlichen Kraftstoff verwenden. Für die Kraftstoffqualität siehe S. 67. Entlüften Sie das Kraftstoffsystem, siehe S. 29.

Sonstige Vorbereitungen

- Die Batterie und die Anschlüsse der Batteriekabel überprüfen.
- Den Motor zünden, siehe S. 17, und ihn 10 Minuten lang unbelastet probelaufen lassen. Den Motor und alle Anschlüsse (Kraftstoff, Kühlwasser und Auspuff) auf Dichtigkeit hin kontrollieren.

Einlaufen

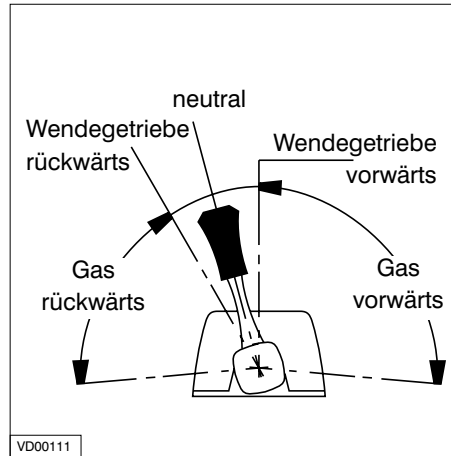
Zur Gewährleistung einer langen Lebensdauer Ihres Motors ist während der ersten 50 Betriebsstunden auf folgendes zu achten:

- Den Motor auf Temperatur kommen lassen, bevor er belastet wird.
- Schnelle Beschleunigung vermeiden.
- Den Motor niemals schneller als 3/4 der höchstzulässigen Drehzahl laufen lassen.

Anlassen

Vor dem Zünden **IMMER** die nachstehenden Punkte überprüfen:

- Motorölstand
- Kühlfüssigkeitsstand
- Außenbordwasserhahn offen
- Hauptschalter 'AN'
- Wendegetriebe in Stand 'NEUTRAL'.



Vorbereitung Anlassen

Nach Reparaturarbeiten:

Überprüfen, ob alle Sicherheitseinrichtungen montiert sind und ob alle Werkzeuge vom Motor entfernt sind. Beim Anlassen mit Vorglühen keine zusätzlichen Anlasshilfen benutzen (z.B. Einspritzen mit Anlassbeschleuniger). Dies kann zu Unfällen führen.

Vor dem Anlassen des Motors immer kontrollieren, ob der/die Bedienungshebel im Neutral-Stand steht/stehen.



Lassen Sie den Motor niemals an, wenn die Einspritzpumpe entfernt wurde. Lösen Sie die Batterieverbindungen.

Betrieb

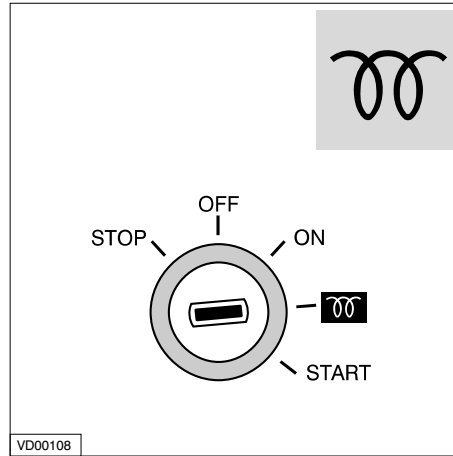
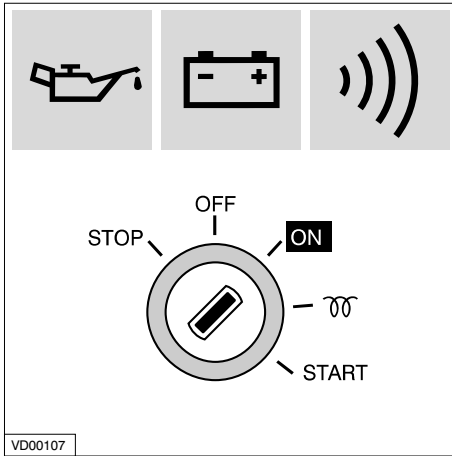



Den Bedienungshebel in den Stand 'halb Gas' setzen, **ohne** das Wendegetriebe einzuschalten.

Betrieb

Anlassen

3



 **WARNUNG**

Überschreiten Sie **niemals** die maximale Vorglühzeit, um das Verbrennen der Glühkerzenelektroden zu vermeiden.

Die maximale Vorglühzeit beträgt 3 Sekunden.

Vorglühen

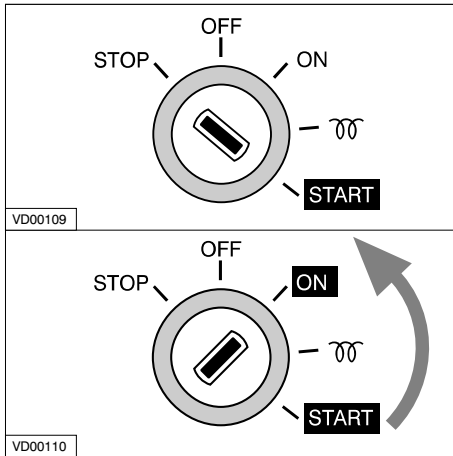
Drehen Sie den Anlasserschlüssel auf der Armaturentafel rechts herum: die Kontrollampen für den Öldruck und die Lichtmaschine leuchten nun auf und das akustische Warnsignal wird angeschaltet.

Drehen Sie den Anlasserschlüssel weiter rechts herum in die Stellung 'V', woraufhin nur noch die Kontrollampe 'Vorglühen' leuchtet.

Halten Sie den Schlüssel etwa 2 Sekunden in dieser Stellung.

Anlassen

Betrieb



Anlassen

Den Schlüssel nun weiter zur 'START'-Position drehen.

Sobald der Motor anspringt, den Schlüssel wieder loslassen (der Schlüssel dreht sich automatisch zurück zur 'ON'-Position).

Den Schlüssel während des Laufens des Motors in diesem Stand belassen.



ACHTUNG

Den Schlüssel loslassen, wenn der Motor nicht innerhalb von 10 Sekunden anspringt.

Warten, bis der Anlasser vollkommen zum Stillstand gekommen ist, bevor der Schlüssel wieder auf 'START' gedreht wird.

Den Anlasser niemals länger als 30 Sekunden laufen lassen.

Überprüfen, ob beide Leuchten für den Öldruck und die Lichtmaschine erloschen sind. Das Kühlwasser muß nun aus dem Auspuff fließen, ist dies nicht der Fall, so ist der Motor unverzüglich zu stoppen. Bevor der Motor voll belastet wird, ist er so schnell wie möglich bei 3/4 der höchstzulässigen Drehzahl auf Temperatur zu bringen.

Den Hauptschalter **NIEMALS** ausdrehen, wenn der Motor noch läuft.

Betrieb

Das Steuerpult ist mit folgenden Meßinstrumenten ausgestattet (je nach Typ des Steuerpults, siehe S. 10, 11).

3



ACHTUNG

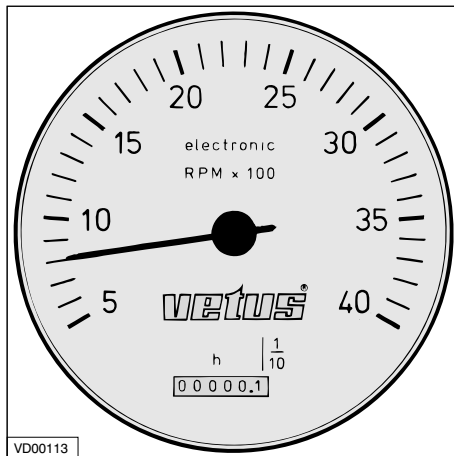
Den Schlüssel **nie** in den 'START'-Stand drehen, wenn der Motor läuft.

Der Anlassermotor kann dadurch beschädigt werden.

Wenn der Motor auf Betriebstemperatur ist, müssen die Auspuffgase farblos oder hellblau sein. (Wegen der niedrigen Temperatur sind die Auspuffgase im Winter weiß).

Wenn schwarzer Rauch aus dem Auspuff tritt, findet unvollständige Verbrennung statt.

Wenn weißer Rauch aus dem Auspuff tritt, wird Öl verbrannt (Leckluft).



Drehzahlmesser

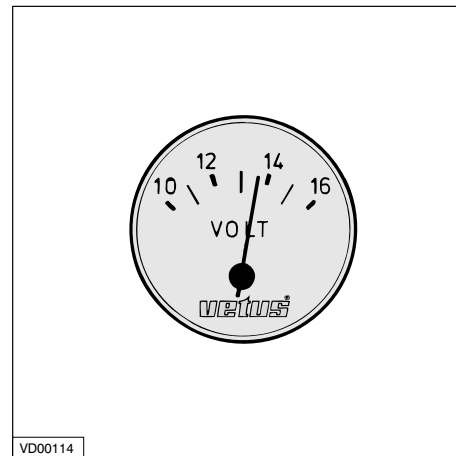
Dieser zeigt die Anzahl Umdrehungen pro Minute des Motors an. Vermeiden Sie, den Motor länger als 10 Minuten im Leerlauf laufen zu lassen. Außerdem wird die Anzahl Betriebsstunden angezeigt.

Drehzahl im Leerlauf:

VH4.65 : 850 Umdr./Min.

VH4.80 : 850 Umdr./Min.

Fahren



Voltmeter

Dieser zeigt die Batteriespannung an. Bei laufendem Motor hat die Spannung 12 bis 14 Volt zu betragen.

Bei stillstehendem Motor und wenn der Startschlüssel in der ersten Stellung steht, wird das Voltmeter etwa 12 Volt anzeigen.

Fahren

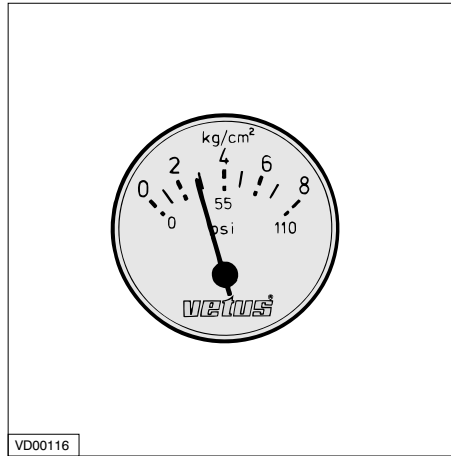


Temperaturmesser

Dieser zeigt die Temperatur des internen Kühlsystems an.

Die Betriebstemperatur beträgt 76°C-85°C.

Bei Überhitzung des Motors den Motor sofort anhalten und die Ursache feststellen, siehe Störungssuchtable S. 59 - 63.



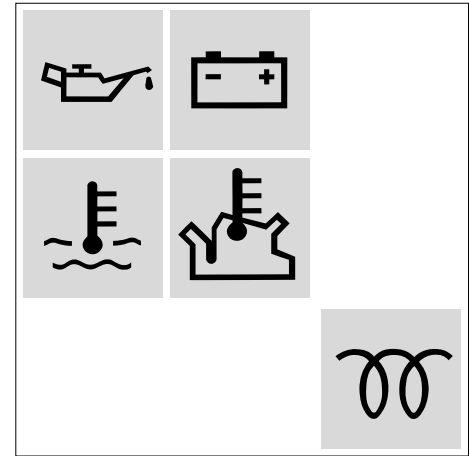
Öldruckmesser

Wenn der Motor auf Betriebstemperatur ist, so beträgt der Öldruck:

im Leerlauf: mindestens 0,8 bar.

Bei zu niedrigem Öldruck: Sofort den Motor anhalten und die Ursache feststellen, siehe Störungssuchtable S. 59 - 63.

Betrieb

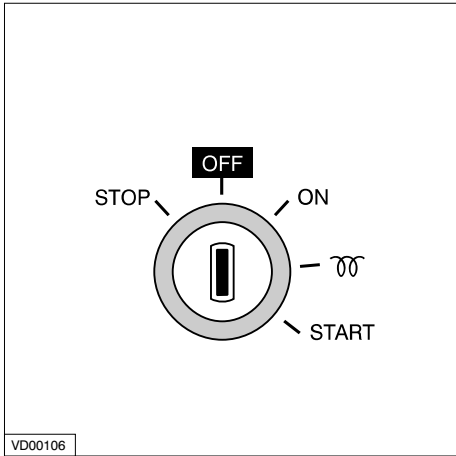


Kontrolllampen

Beim Laufen des Motors darf keine der 5 Kontrolllampen brennen. Sowohl Öldruck-, Ladungs- als die Temperaturkontrolllampen sind an das akustische Warnsignal angeschlossen. Sollte dieses Warnsignal während der Fahrt ertönen, **STOPPEN SIE DANN SOFORT DEN MOTOR.**

Betrieb

3

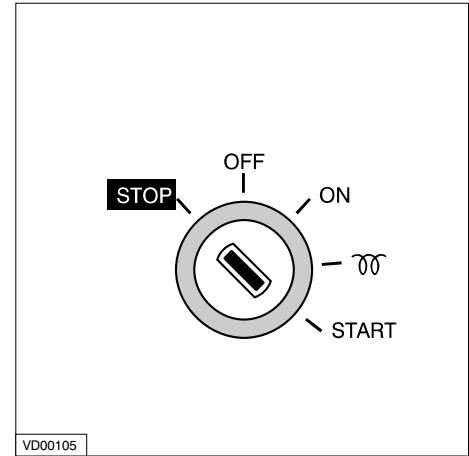


Stoppen

Das Gas bis auf Leerlauf zurücknehmen und das Wendegetriebe auf 'NEUTRAL' schalten. Den Schlüssel nach links in den 'OFF'-Stand drehen.

Sollte der Motor für eine längere Weile nicht benutzt werden, so ist es empfehlenswert, den Außenbordhahn zu schließen und den Hauptschalter auszudrehen.

Stoppen



Anmerkung: Die 'STOP'-Position, links der 'OFF'-Position am Steuerpult, hat normalerweise keine Funktion. Sollten beide Steuerpulte an den Motor angeschlossen sein, so kann, indem der Schlüssel am anderen Steuerpult in den 'OFF'-Stand gedreht wird, der Motor gestoppt werden. Dabei ist es unerheblich, in welchem Stand sich der Schlüssel am anderen Steuerpult befindet.

Einführung

Die nachstehenden Richtlinien dienen den täglichen und regelmäßigen Wartungsarbeiten. Alle Unterhaltsarbeiten zum angegebenen Moment durchführen.

Die angegebenen Zeitspannen gelten für normale Betriebsverhältnisse. Unter schwereren Verhältnissen die Wartungen häufiger durchführen.

Vernachlässigung der Wartung kann zu Störungen und dauerhaften Schäden am Motor führen.

Bei mangelhafter Wartung verfallen die Garantieansprüche.

Tägliche Wartung

Wartungsschema

4

Alle 10 Stunden oder täglich vor dem Anlassen

Motorölstand messen	S. 25
Kontrolle Kühlflüssigkeitsstand	S. 26
Kontrolle Kühlwasserfilter	S. 27

Nach den ersten 50 Stunden

Wasser aus dem Kraftstofffilter ablassen	S. 28
Motoröl erneuern	S. 32
Ölfiter austauschen	S. 32
Wendegetriebeöl erneuern	S. 35
Kraftstofffilter austauschen	S. 36
Überprüfen der Leerlaufdrehzahl	S. 51

Alle 100 Stunden, mindestens 1 x im Jahr

Wasser aus dem Kraftstofffilter ablassen	S. 28
Batterie, -kabel und -kabelanschlüsse	S. 30
Wendegetriebeölstand messen	S. 34

Alle 250 Stunden, mindestens 1 x im Jahr

Motoröl erneuern	S. 32
Ölfiter austauschen	S. 32



Alle Wartungsarbeiten sind bei stillstehendem Motor durchzuführen.

Alle 500 Stunden, mindestens 1 x im Jahr

Wendegetriebeöl erneuern	S. 35
Kraftstofffilter austauschen	S. 36
Reinigen Filter Kraftstoffförderpumpe	S. 37
Keilriemen kontrollieren	S. 38
Flexible Motorstützen überprüfen	S. 40
Kontrolle des Motors auf Lecks	S. 40
Überprüfen Befestigungsmittel	S. 40

Alle 1000 Stunden, mindestens 1 x in 2 Jahren

Ventilspiel kontrollieren	S. 41
Außenbordwasserpumpe kontrollieren	S. 44
Kühlflüssigkeit austauschen	S. 46

Alle 1600 Stunden

Ersetzen Verteiler-Riemen	*
---------------------------	---

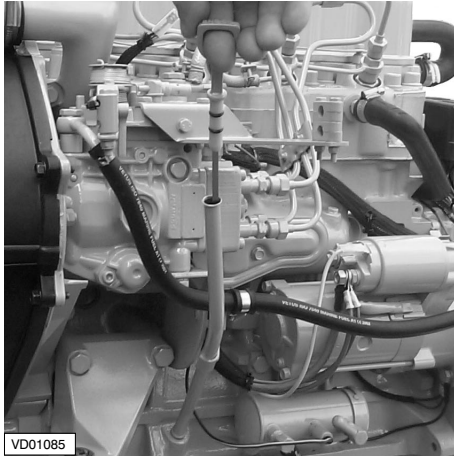
Falls notwendig

Entlüften Kraftstoffsystem	S. 29
Reinigen des Wärmetauschers	S. 48
Überprüfen der Leerlaufdrehzahl	S. 51

* Fragen Sie einen Spezialisten von Vetus Hyundai!

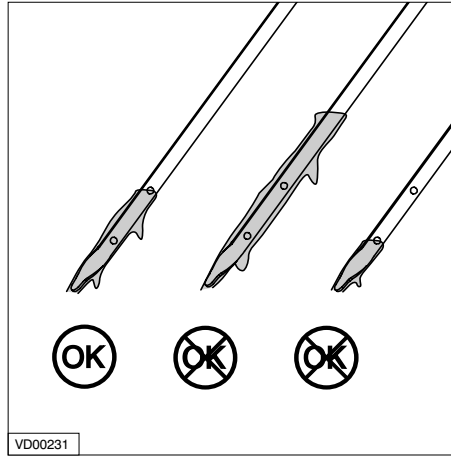
Motorölstand messen

Täglich, vor dem Anlassen.



Ölstand messen

Den Motor abschalten.
Der Meßstab befindet sich an den Backbordseite des Motors.



Ölstand

Der Ölstand muß nahe bei der Markierung des Meßstab liegen*. Nötigenfalls Öl derselben Marke und Sorte begeben.

* Die Ölmenge zwischen beiden Markierungsstreifen beträgt: 1,2 Liter

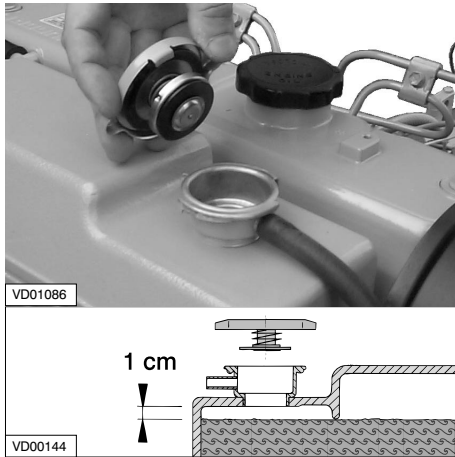


Öl nachfüllen

Der Öl-Einfülldeckel befindet sich am Ventildeckel.

Wartung

5

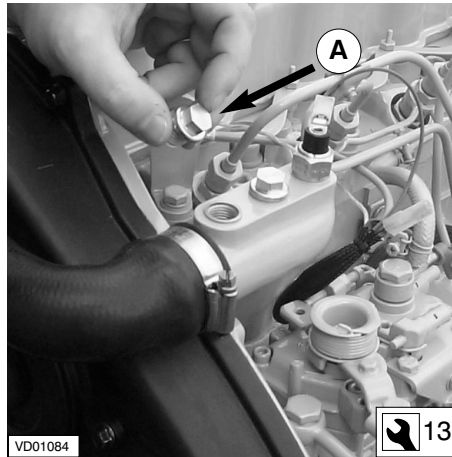


Kontrolle Kühlflüssigkeitsstand

Den Kühlflüssigkeitsstand im Ausgleichsbehälter überprüfen. Dies hat bei **kaltem** Motor zu erfolgen.

Den Deckel vom Einfüllstutzen am Ausgleichsbehälter entfernen.

Der Flüssigkeitsspiegel muß etwa 1 cm unter dem unteren Rand des Einfüllstutzens stehen. Nötigenfalls nachfüllen.



Entfernen Sie während des Auffüllens die Schraube A, um das Kühlsystem gut entlüften zu können.

ACHTUNG

Den Deckel des Ausgleichsbehälter niemals öffnen, wenn der Motor bereits seine Betriebstemperatur erreicht hat.



Kontrolle Kühlflüssigkeitsstand

Täglich, vor dem Anlassen.



Nachfüllen Kühlsystem

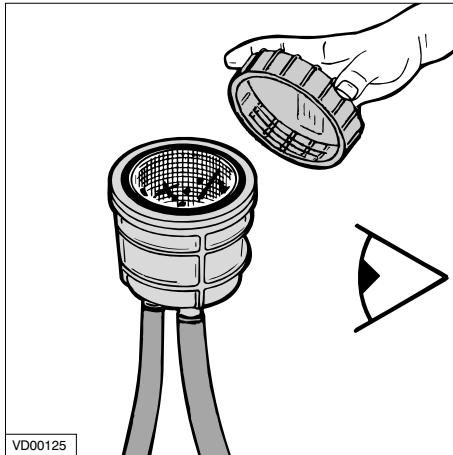
Das interne Kühlsystem kann mit einer Mischung aus Frostschutzmittel (40 %) und sauberem Leitungswasser (60 %) oder einer Spezialkühlflüssigkeit nachgefüllt werden. Für Spezifizierungen siehe S. 68.

Das Kühlsystem niemals mit Meereswasser oder Brackwasser füllen.



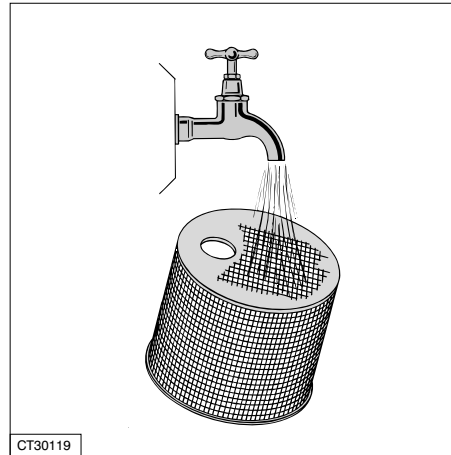
Kontrolle und Reinigung des Kühlwasserfilters

Täglich, vor dem Anlassen.



Kontrolle des Kühlwasserfilter

Täglich überprüfen, ob sich im Kühlwasserfilter Schmutz befindet.



Reinigung des Kühlwasserfilters

Vor dem Entfernen des Filterdeckels den Außenbordwasserhahn schließen.

Den Kühlwasserfilter so oft reinigen, wie es nötig ist. Dies hängt vom Verschmutzungsgrad des Fahrwassers ab, sollte jedoch mindestens einmal pro Halbjahr erfolgen. Ein verschmutzter Kühlwasserfilter kann zu einer überhöhten Temperatur oder einer Überhitzung der Motorkühlflüssigkeit führen.

Nach der Reinigung des Filters und dem Anbringen des Deckels kontrollieren, ob der Deckel das Filtergehäuse gut abschließt.

Ist der Deckel nicht gut geschlossen, saugt die Außenwasserpumpe zugleich Luft an, was zu einer zu hohen Motortemperatur führen kann.

Wartung

5



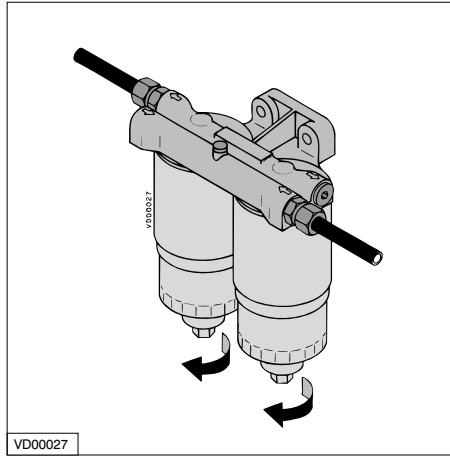
VD01087

Kraftstofffilter ablassen

- Drehen Sie die Ablassschraube an der Unterseite des Filters auf.
- Lassen Sie das Wasser herauslaufen lassen und drehen Sie die Schraube wieder zu.

Wasser aus dem Wasserabscheider/Kraftstofffilter ablassen

Alle 100 Betriebsstunden



VD00027

Wasserabscheider ablassen

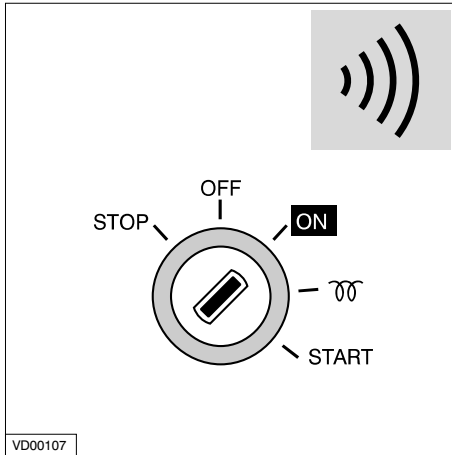
Den einzeln aufgestellten Wasserabscheider ablassen:

- Drehen Sie die Ablassschraube an der Unterseite des Filters auf.
- Lassen Sie das Wasser herauslaufen lassen und drehen Sie die Schraube wieder zu.

Anmerkung: Der Wassertrenner zählt nicht zum Standardlieferungspaket, ist allerdings wohl zu installieren!

Wasser aus dem Wasserabscheider/Kraftstofffilter ablassen

Alle 100 Betriebsstunden



Entlüften

Das Kraftstoffsystem muß nicht, nachdem der Wasserabscheider/Kraftstofffilter abgezapft worden ist, entlüftet zu werden. Das Kraftstoffsystem entlüftet sich selbst.

Drehen Sie den Schlüssel im Zündschloss auf 'ON', die Kraftstoffförderpumpe wird jetzt das System durchpumpen.

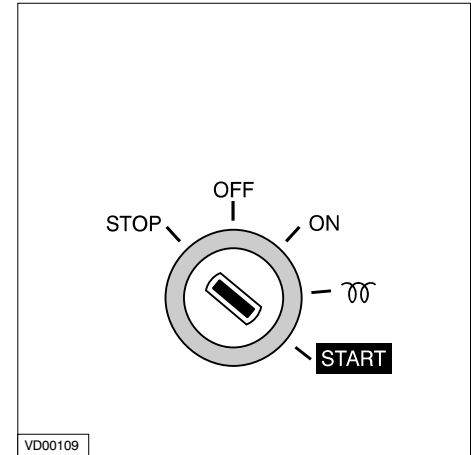


Öffnen Sie den Entlüftungsnippel und der Entlüftungsvorgang vollzieht sich schneller.

Der Entlüftungsnippel befindet sich auf dem Filter.

Schließen Sie den Entlüftungsnippel, wenn die Luft vollständig entwichen ist.

Wartung



Motor anlassen

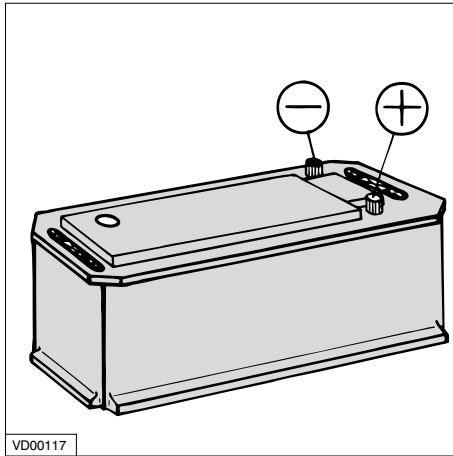
Das Zündschloß bedienen, bis der Motor anspringt. Den Schlüssel loslassen, wenn der Motor nicht innerhalb von 20 Sekunden anspringt.

Vor einem erneuten Versuch warten, bis der Anlassermotor stillsteht.

Den obigen Vorgang wiederholen, wenn der Motor nach kurzer Zeit wieder aussetzt.

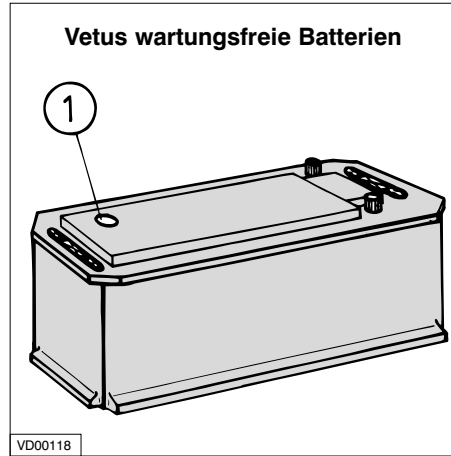
Wartung

5



Batterie, -kabel und -anschlüsse

Die Batterie sauber und trocken halten.
Die Batteriekabel lösen (erst den Minus-, dann den Pluspol).
Die Batteriepole (+ und -) und die Batterieklemmen reinigen und mit einem säurefreien und -beständigen Fett einfetten.
Darauf achten, daß die Batterieklemmen nach der Montage guten Kontakt machen.
Die Schrauben nur halbfest festdrehen.

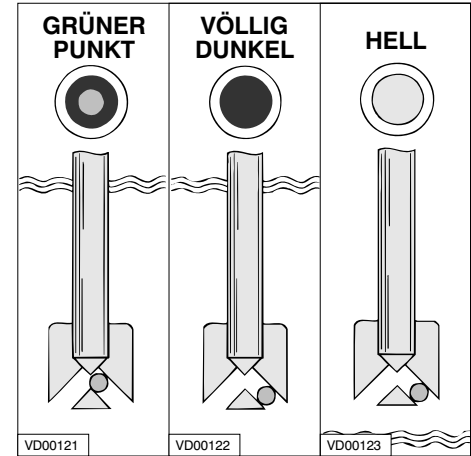


Kontrolle spezifische Masse

Jede der wartungsfreien Vetus-Batterien besitzt ein in den Deckel eingebautes Hydrometer (1).
Visuelle Inspektion des Hydrometers wird eine der folgenden Anzeigen ergeben:

Batterie, -kabel und -anschlüsse

Alle 100 Betriebsstunden



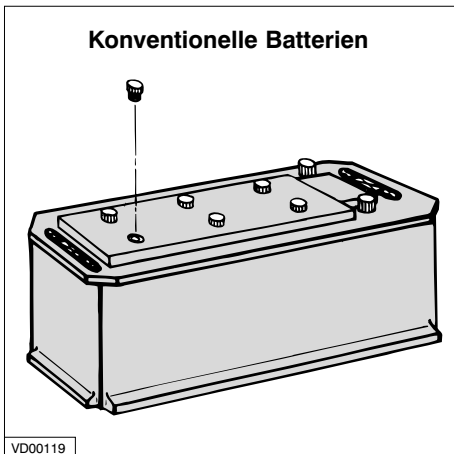
Funktionsweise Hydrometer

- **Grüner Punkt sichtbar** - Ladungszustand 65 % oder höher.
- **Dunkel** - Ladungszustand geringer als 65 %. Sofort aufladen.
- **Hell oder hellgrün** - Batterieflüssigkeitspegel zu niedrig.
Falls der Pegel infolge zu langer Überladung der Batterie bei zu hoher Spannung zu niedrig geworden ist, ist die Batterie auszutauschen. Die Lichtmaschine und/oder den Spannungsregler überprüfen.

Batterie, -kabel und -anschlüsse

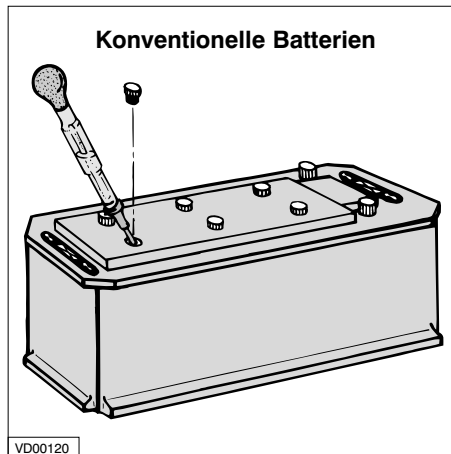
Alle 100 Betriebsstunden

Wartung



Kontrolle Pegel Batterieflüssigkeit

Bei konventionellen Batterien ist es erforderlich, den Stand der Batterieflüssigkeit regelmäßig zu kontrollieren. Die Verschlüsse entfernen (darauf achten, daß sich in der unmittelbaren Umgebung keine Funken oder offenen Flammen befinden) und den Stand überprüfen. Die Flüssigkeit hat sich 10 bis 15 mm oberhalb der Platten zu befinden. Nötigenfalls destilliertes Wasser nachfüllen. Die Verschlüsse wieder anbringen und die Batterie 15 Minuten lang mit einer Stromstärke von 15 - 25 Ampere aufladen, um die Batterieflüssigkeit zu mischen.



Überprüfung der Säuredichte

Die Säuredichte der einzelnen Zellen mit einem im Fachhandel erhältlichen Säuremessgerät ermitteln. Die Säuredichte ist eine Maßeinheit für den Ladezustand (siehe Tabelle). Die Säuredichte aller Zellen hat mindestens 1,200 kg/l zu betragen, und die Differenz zwischen dem höchsten und niedrigsten Wert soll 0,050 kg/l nicht überschreiten. Falls dies nicht der Fall ist, laden Sie die Batterie auf oder tauschen Sie sie aus. Während der Kontrolle sollte die Temperatur vorzugsweise 20°C betragen.

Säuredichte	Ladezustand	
1,28 kg/L	100%	
1,20 kg/L	50%	aufladen
1,12 kg/L	10%	sofort aufladen



Die aus der Batterie freikomenden Gase sind explosionsgefährlich. Funken und offenes Feuer in der Nähe vermeiden.

Dafür sorgen daß keine Batteriesäure mit Haut oder Kleidungsstücken in Kontakt kommt!

Tragen Sie eine Schutzbrille!
Kein Werkzeug auf die Batterie legen!

Wartung

Motorölwechsel

Alle 250 Betriebsstunden ist das Motoröl zu erneuern (zugleich mit dem Austauschen des Ölfilters).

Sollte der Motor weniger als 250 Betriebsstunden im Jahr machen, so hat der Ölwechsel mindestens einmal jährlich zu erfolgen.

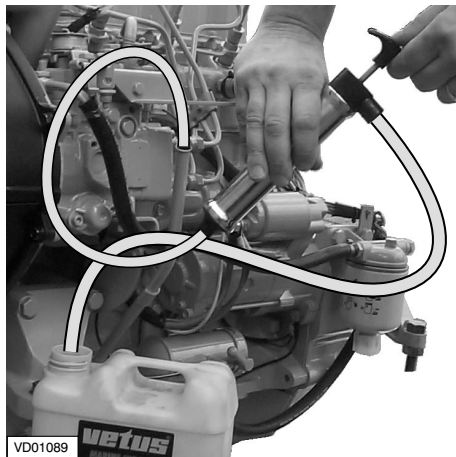
Den Motor vor dem Ölwechsel einige Minuten laufen lassen, heißes Öl läßt sich leichter umpumpen.

Das Öl bei stillstehendem Motor bei Betriebstemperatur erneuern (Schmieröltemperatur etwa 80°C).



Seien Sie sich der Gefahr bewußt, daß abgezapftes heißes Öl zu Hautverbrennungen führen kann!

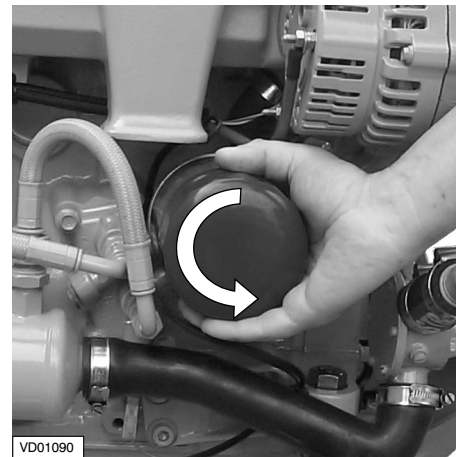
Altöl ist in einer Büchse o.ä. aufzufangen, so daß Sie es vorschriftsgemäß entsorgen können.



Öl ablassen

Ziehen Sie den Ölmeßstab heraus, stecken Sie in das Führungsrohr des Meßstabes den Ansaugschlauch der mitgelieferten Saugpumpe.

Drücken Sie den Pumpenhebel schnell nach unten und ziehen Sie ihn langsam aufwärts.



Ölfilter abnehmen

Den Ölfilter mit dem im Fachhandel erhältlichen Werkzeug abmontieren, nachdem alles Öl aus dem Motor gepumpt worden ist.

Eventuell austretendes Öl auffangen.



Berücksichtigen Sie die Verbrennungsgefahr heißen Öls.

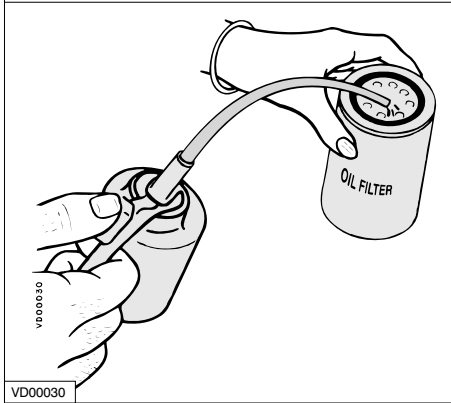
Motoröl wechseln

Alle 250 Betriebsstunden

Motorölwechsel

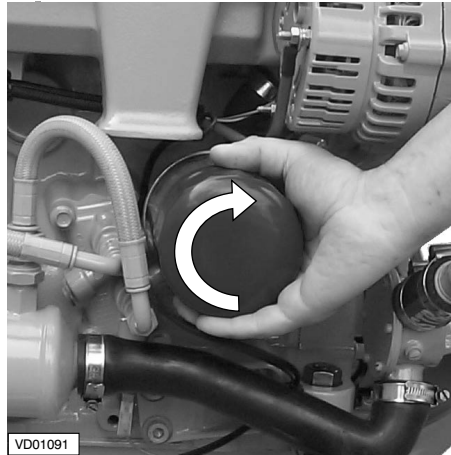
Alle 250 Betriebsstunden

ÖLFILTER, ART.-KODE: STM4910



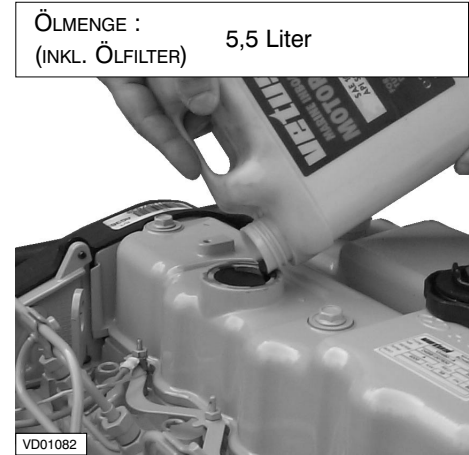
Gummiring ölen

Die Kontaktfläche der Gummidichtung reinigen.
Den Gummiring des neuen Ölfilters mit sauberem Motoröl ölen.



Ölfiler montieren

Den Ölfiler montieren. Zu diesem Zweck die am Filterelement befindlichen Anweisungen befolgen.



Wieder mit Öl füllen

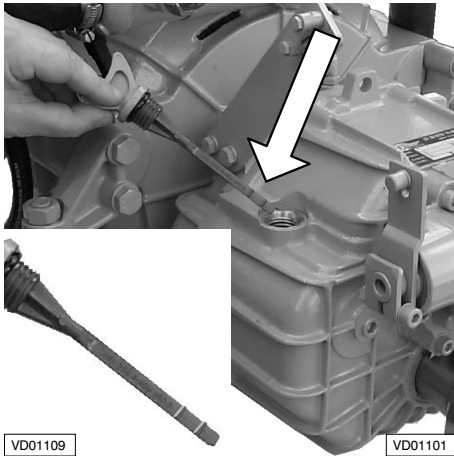
Füllen Sie den Motor bei einer der Füllöffnungen mit neuem Öl (für Spezifikationen siehe S. 66).
Den Motor eine kurze Weile im Leerlauf laufen lassen und dabei überprüfen, ob Öl leckt.
Den Motor stoppen, 5 Minuten warten, damit das Öl in die Kurbelwanne sinken kann, und den Ölstand mit dem Ölmeßstab kontrollieren.

Wartung

ÖLMENGE : 5,5 Liter
(INKL. ÖLFILTER)

Wartung

5



Ölstand messen (ZF-Hurth)

Drehen Sie den Ölmeßstab aus dem Getriebe.

Der Ölstand muß zwischen den Markierungsstrichen auf dem Ölmeßstab stehen.

Falls erforderlich füllen Sie Öl durch die Ölmeßöffnung nach. Angaben bezüglich des Öls siehe Seite 66.

Wendegertriebeölstand messen

Alle 100 Betriebsstunden.

Vetus Motoren werden unter anderem mit ZF-Hurth und Technodrive Wendekupplungen geliefert. Schlagen Sie für nähere Informationen zur Wartung und Pflege die Gebrauchsanweisungen der jeweiligen Marke nach. Wenn Ihr Motor mit einer Wendekupplung einer anderen Marke ausgestattet ist, müssen Sie die Angaben über Ölmessung, Wartung und Pflege in der mitgelieferten Gebrauchsanweisung befolgen.

Wendegetriebeöl wechseln

Alle 500 Betriebsstunden.



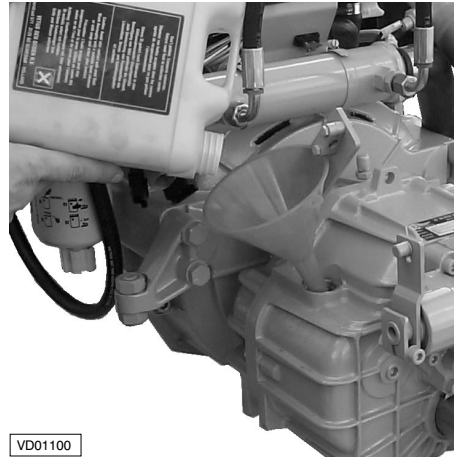
Öl ablassen

Zapfen Sie das Öl mit Hilfe der gesonderten Ablaßpumpe ab.

Entfernen Sie den Meßstab (ZF-Hurth).

Legen Sie den Ansaugschlauch der Ablaßpumpe in das Loch. Drücken Sie den Pumpenhebel schnell nach unten und ziehen Sie ihn langsam hoch.

Entfernen Sie die Pumpe, wenn das alte Öl vollständig herausgepumpt ist.



Füllen mit neuem Öl

Füllen Sie die Wendekupplung durch das Meßloch (ZF-Hurth) bis zum richtigen Stand.

Für die Menge und Ölspezifikation siehe S. 66.

Wenn Ihr Motor mit einer Wendekupplung einer anderen Marke ausgestattet ist, müssen Sie die Angaben über den Ölwechsel in der mitgelieferten Gebrauchsanweisung befolgen.

Wartung

5



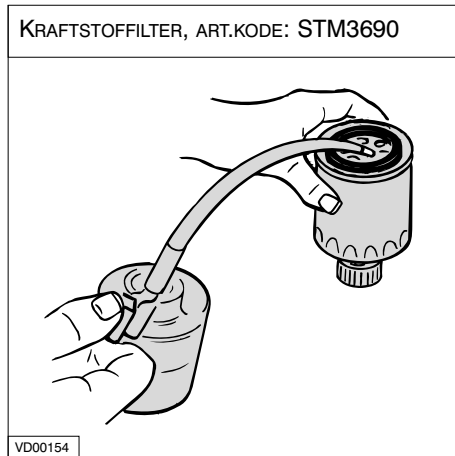
Kraftstofffilter abmontieren

Das Filterelement wird als Ganzes ausgetauscht.

- Den Kraftstoffhahn schließen.
- Den Kraftstofffilter mit einem Filterschlüssel abmontieren. Eventuell austretende Flüssigkeiten auffangen.



Kein offenes Feuer während der Arbeiten am Kraftstoffsystem. Nicht rauchen!

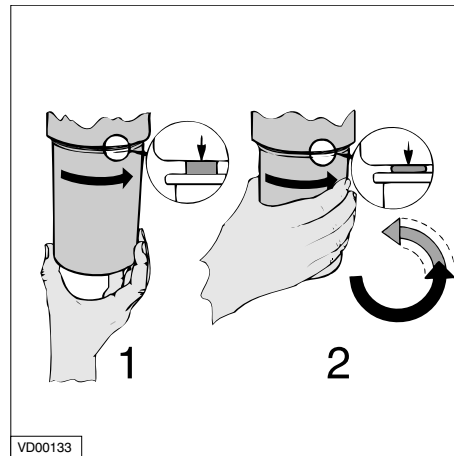


Kraftstofffilter montieren

- Die Dichtungsfläche des Filterträgers reinigen.
- Die Gummidichtung ist mit sauberem Motoröl zu ölen.
- Den neuen Filter mit sauberem Dieselöl füllen.

Kraftstofffilter austauschen

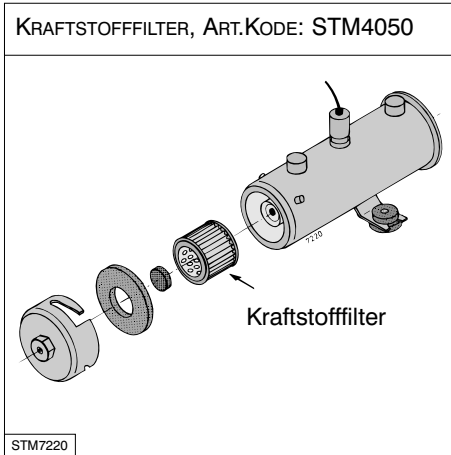
Alle 500 Betriebsstunden



- Den Filter montieren. Den Filter noch eine halbe bis eine dreiviertel Umdrehung mit der Hand festdrehen, nachdem die Gummidichtung das Gehäuse berührt hat.
- Den Kraftstoffhahn öffnen.
- Auf Lecks hin kontrollieren.

Kraftstofffilter austauschen

Alle 500 Betriebsstunden



Kraftstoffförderpumpe

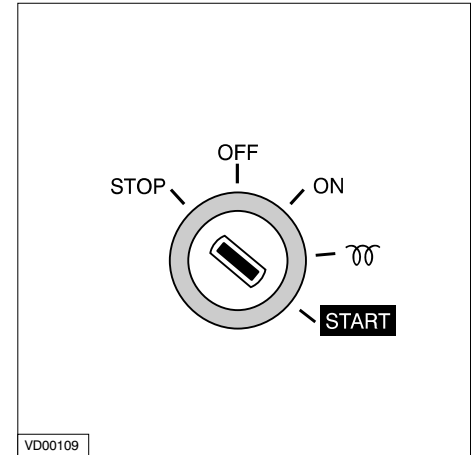
- Überprüfen und reinigen Sie notfalls auch den Filter in der Kraftstoffförderpumpe.
- Öffnen Sie das Kraftstoffventil.
- Kontrollieren Sie es auf undichte Stellen.

Entlüften

Nach dem Auswechseln des Kraftstofffilters und der Reinigung des Grobfilters in der Kraftstoffförderpumpe muss das Kraftstoffsystem entlüftet werden.

Für Entlüftung siehe S. 29.

Wartung



Motor anlassen

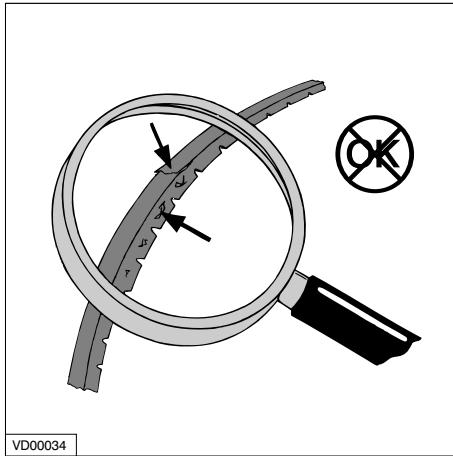
Das Zündschloß bedienen, bis der Motor anspringt. Den Schlüssel loslassen, wenn der Motor nicht innerhalb von 20 Sekunden anspringt.

Vor einem erneuten Versuch warten, bis der Anlassermotor stillsteht.

Den obigen Vorgang wiederholen, wenn der Motor nach kurzer Zeit wieder aussetzt.

Wartung

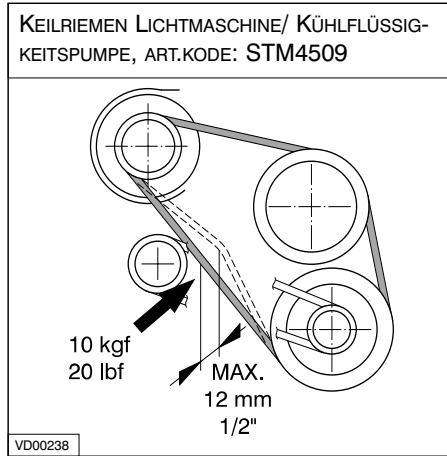
5



Keilriemenkontrolle

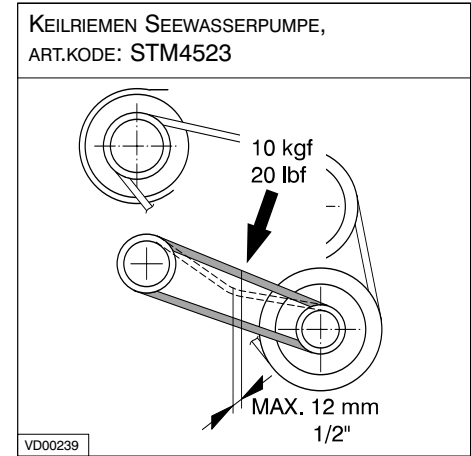
Die Keilriemen auf Verschleiß, Ausfaserungen und Risse hin kontrollieren. Keilriemen, die sich in einem mangelhaften Zustand befinden, sind auszutauschen.

Keilriemen nur bei stillstehendem Motor kontrollieren, spannen oder austauschen. Einen eventuellen Keilriemenschutz wieder montieren.



Kontrolle Spannung Keilriemen Lichtmaschine/ Kühlfüssigkeitspumpe

Die Spannung des Keilriemens überprüfen, indem Sie ihn mit Daumen und Zeigefinger bewegen. Läßt er sich mit einer Daumenkraft von ca. 10 kg mehr als 12 mm bewegen, so ist der Keilriemen nachzuspannen.

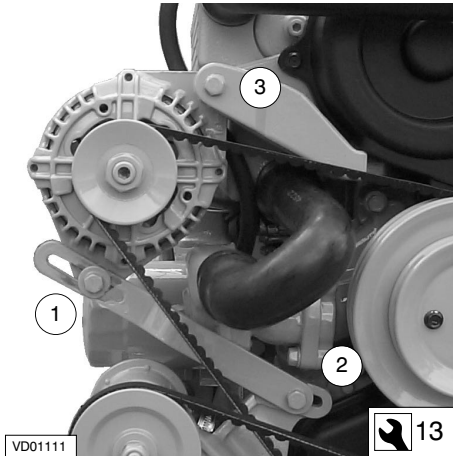


Kontrolle Spannung Keilriemen Seewasserpumpe

Die Spannung des Keilriemens überprüfen, indem Sie ihn mit Daumen und Zeigefinger bewegen. Läßt er sich mit einer Daumenkraft von ca. 10 kg mehr als 12 mm bewegen, so ist der Keilriemen nachzuspannen.

Keilriemen überprüfen

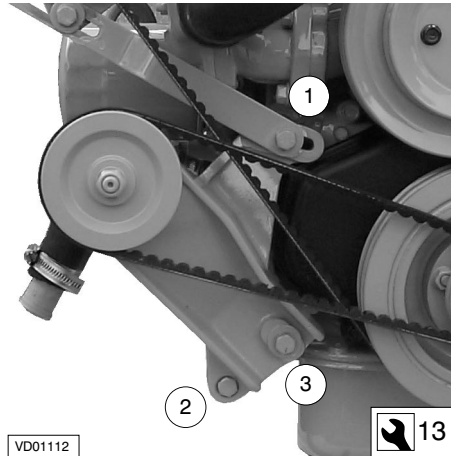
Alle 500 Betriebsstunden.



Spannen Keilriemen Lichtmaschine/ Kühlfüssigkeitspumpe

Lösen Sie die Bolzen am Verstellbügel (1 und 2) und den Befestigungsbolzen der Lichtmaschine (3). Drücken Sie diese nach außen, bis der Keilriemen die erforderliche Spannung hat. Drehen Sie nun zuerst den Befestigungsbolzen der Lichtmaschine (3) fest.

Drehen Sie dann die Bolzen am Verstellbügel (1 und 2) wieder fest.



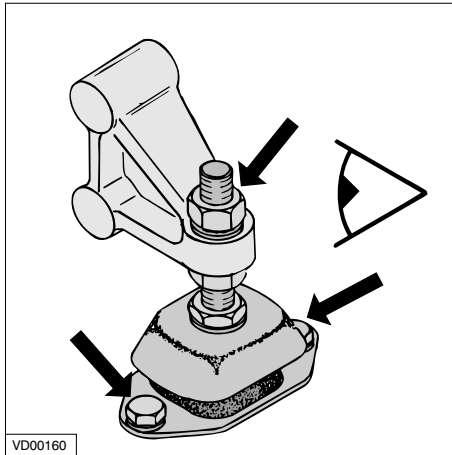
Spannen Keilriemen Seewasserpumpe

Lösen Sie den Bolzen am Verstellbügel (1) und die Befestigungsbolzen (2 und 3). Drücken Sie die Seewasserpumpe nach außen, bis der Keilriemen die erforderliche Spannung hat. Drehen Sie die Bolzen wieder fest.

Wartung Flexible Motorstützen, Schlauchverbindungsstücke und Befestigungsmaterialien

Alle 500 Betriebsstunden.

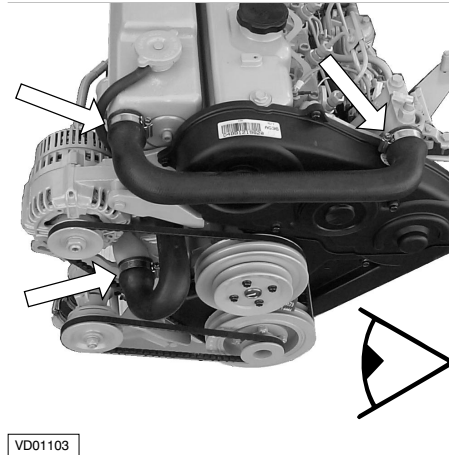
5



Flexible Motorstützen überprüfen

Checken Sie, ob die Befestigungsschrauben des Dämpferelements, die Befestigungsschrauben an der Motorgrundplatte und die Muttern an den Stellstiften fest sind.

Das Gummielement der Motorstütze auf Risse hin kontrollieren. Überprüfen Sie auch die Federung des Dämpferelements, die Federung hat Einfluß auf die Linienführung des Motors und der Schraubenwellen! Im Zweifelsfall den Motor neu auswuchten.



Schlauchverbindungen überprüfen

Kontrollieren Sie alle Schlauchverbindungen des Kühlsystems (defekte Schläuche, lose Schlauchklemmen).

Befestigungsmaterialien überprüfen

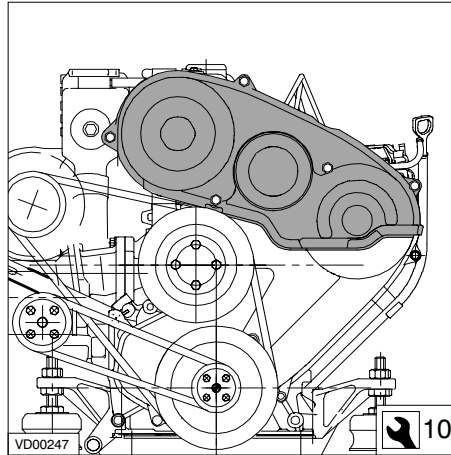
Kontrollieren Sie, ob alle Befestigungsmaterialien, Schrauben und Muttern fest sind.

Ventilspiel prüfen

Alle 1000 Betriebsstunden.

Wartung

5



Verteilerkappe entfernen

Ventilspiel prüfen/einstellen

Das Ventilspiel muß bei kalter Maschine geprüft werden, das heißt, der Motor muß mindestens 6 Stunden lang stillgestanden haben.

Die 5 Bolzen von der Verteilerkappe entfernen.



Ventildeckel entfernen

Entfernen Sie die drei Schrauben des Ventildeckels.

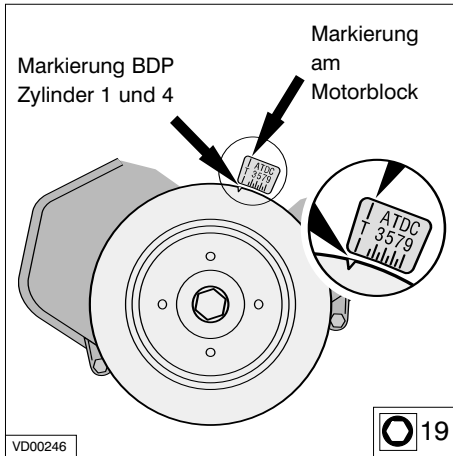
Führen Sie die folgenden Schritte aus:

Anmerkung: Es gibt zwei Obere Totpunkte, nämlich für die Kompression und das Ansaugen. Beim Oberen

Totpunkt am Ende des Kompressionshubes bleibt der Kipphebel stehen, auch wenn die Kurbelwelle etwas gedreht wird.

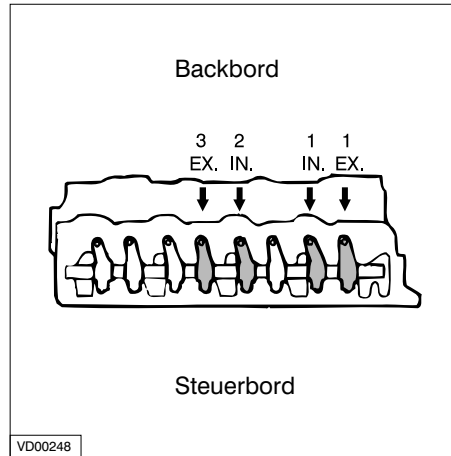
Wartung

5



Bestimmung des O.T.

Bestimmen Sie den Oberen Totpunkt O.T. am Ende des Kompressionshubes für den Kolben Nr. 1, indem Sie den Motor langsam so lange drehen, bis die Markierung an der Keilriemenscheibe auf der Kurbelwelle mit der zugehörigen Markierung am Motorblock fluchtet.



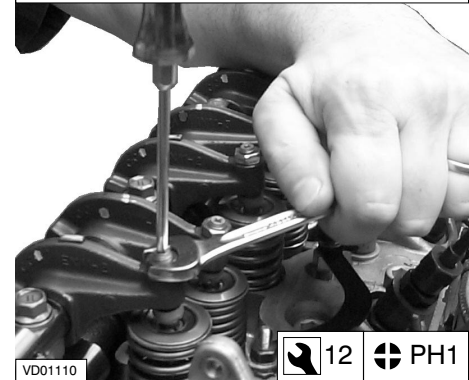
Ventilspiel einstellen

- Ventilspiel an den oben angegebenen Ventilen überprüfen und wenn nötig nachstellen.

Ventilspiel prüfen

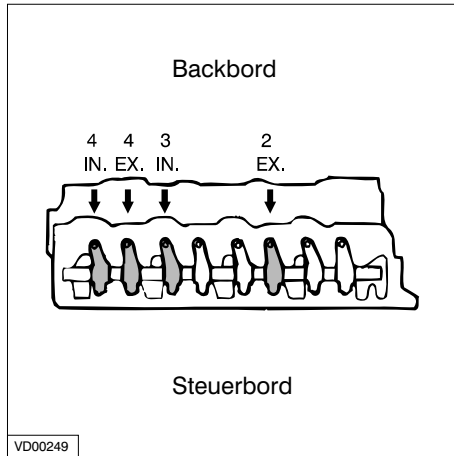
Alle 1000 Betriebsstunden.

VENTILSPIEL:	EINLAß	0,15 mm
	AUSLAß	0,15 mm



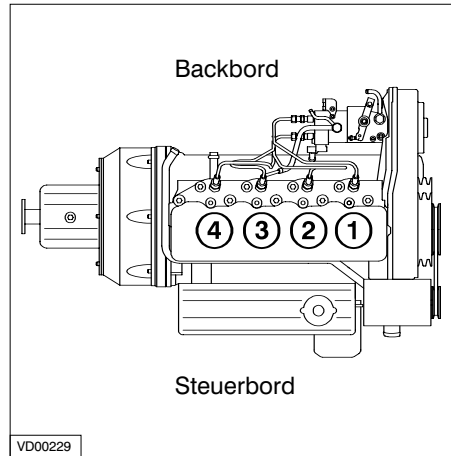
Ventilspiel prüfen

Alle 1000 Betriebsstunden.



Ventilspiel einstellen

- Kurbelwelle um 360° nach rechts drehen.
- Ventilspiel an den oben angegebenen Ventilen überprüfen und wenn nötig nachstellen.



Zylinder nummerierung

Die Zylinder sind durchlaufend nummeriert, beginnend bei der Vorderseite.

Außenbordwasserpumpe kontrollieren

Alle 1000 Betriebsstunden.



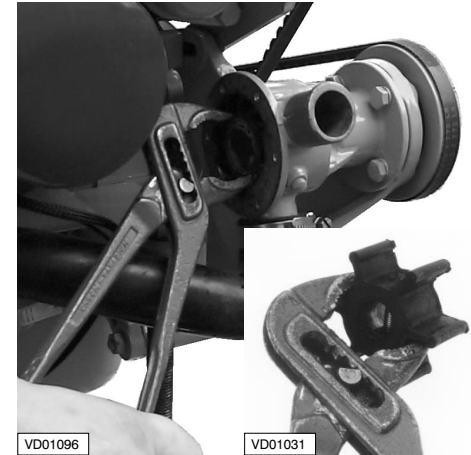
Außenbordwasserpumpe kontrollieren

Das Gummilauf­rad der Außenbordwasserpumpe darf nicht ohne Wasser laufen. War die Wasserzufuhr blockiert, so kann es erforderlich sein, das Lauf­rad auszutauschen. Sorgen Sie dafür, daß immer ein Reservelauf­rad an Bord ist.

Pumpendeckel abmontieren

Die Kontrolle bzw. der Austausch erfolgt wie folgt:

- Den Außenbordwasserhahn schließen.
- Den Deckel der Pumpe lösen, indem Sie die Schrauben aus dem Gehäuse herausdrehen.



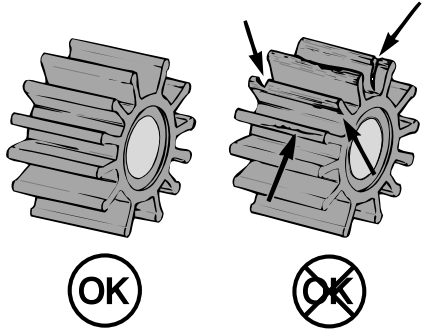
Lauf­rad entfernen

- Mit einer Wasserpumpenzange das Lauf­rad von der Achse schieben.
- Das Lauf­rad markieren, bei einem erneuten Einsatz ist das Lauf­rad auf dieselbe Art und Weise im Gehäuse anzubringen.

Außenbordwasserpumpe kontrollieren

Alle 1000 Betriebsstunden

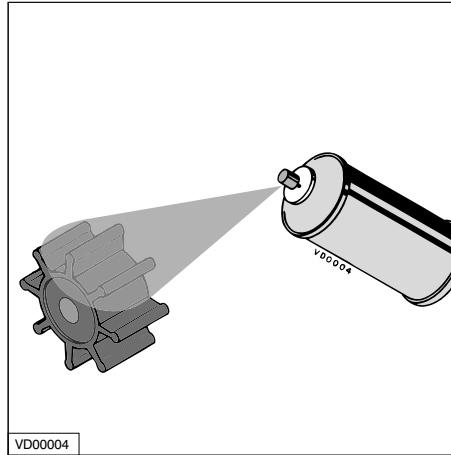
LAUFRAD, ART.KODE: STM4652



VD00127

Kontrolle Laufrad

- Das Laufrad auf Schäden hin kontrollieren.
- Nötigenfalls das Laufrad austauschen.



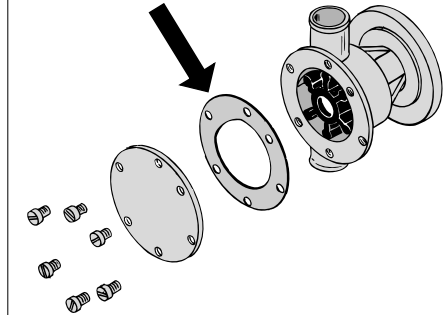
VD00004

Laufrad wieder anbringen

- Das Laufrad wieder auf die Pumpenachse schieben. (Wenn das alte Laufrad erneut verwendet wird, ist es wieder in derselben Richtung auf die Achse anzubringen wie vorher).
- Vor dem Einsetzen in das Gehäuse das Laufrad mit Glyzerin oder Silikonspray einfetten.

Wartung

DICHTUNGSRING, ART.KODE: STM4656



VD00159

Den Pumpendeckel wieder anbringen

- Den Deckel immer mit einem **neuen** Dichtungsring montieren.
- Den Kühlwasserfilter überprüfen und den Außenbordwasserhahn öffnen.

Wartung

Kühflüssigkeit wechseln

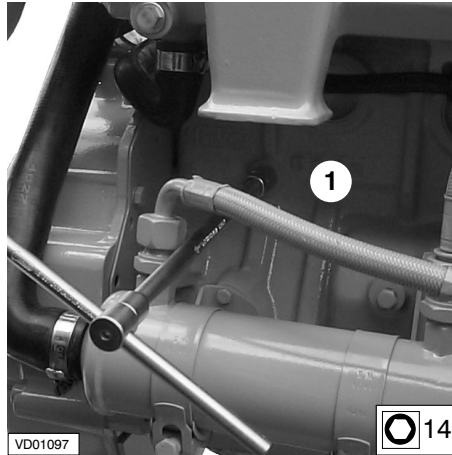
Die Kühflüssigkeit ist alle 1000 Betriebsstunden oder mindestens alle zwei Jahre zu erneuern.

Anmerkung: Das Austauschen der Kühflüssigkeit kann auch im Rahmen des Winterfertigmachens erforderlich sein, und zwar wenn die im Kühlsystem vorhandene Kühflüssigkeit nicht genügend Schutz gegen Frost bietet.



Seien Sie sich der Gefahr bewußt, daß abgezapfte heiße Kühflüssigkeit zu Hautverbrennungen führen kann!

Alte Kühflüssigkeit ist in einer Büchse o.ä. aufzufangen, so daß Sie es vorschriftsgemäß entsorgen können.



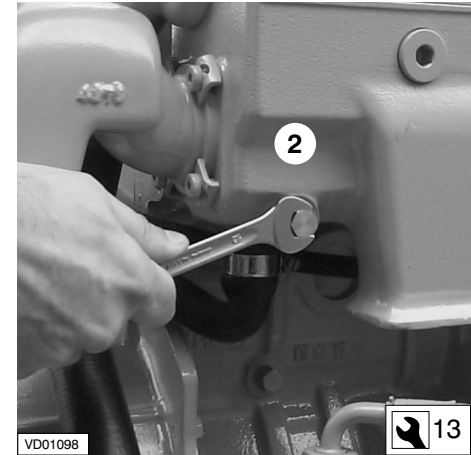
Kühflüssigkeit ablassen

Die Ablaßschrauben aus dem Motorblock (1) und dem Wärmetauschergehäuse (2) entfernen.

Den Einfülldeckel am Ausgleichsbehälter entfernen, um das Kühlsystem zu belüften, und checken ob alle Kühflüssigkeit herausläuft. Nach dem Ablassen die Ablaßschrauben wieder montieren.

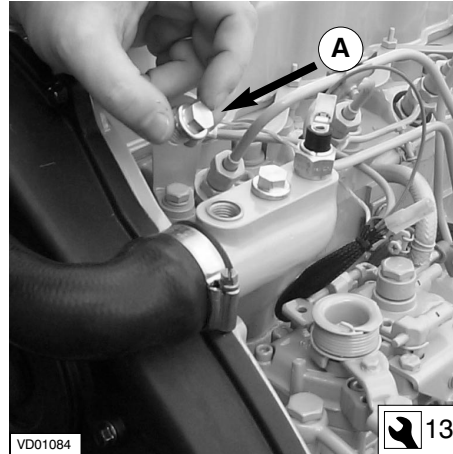
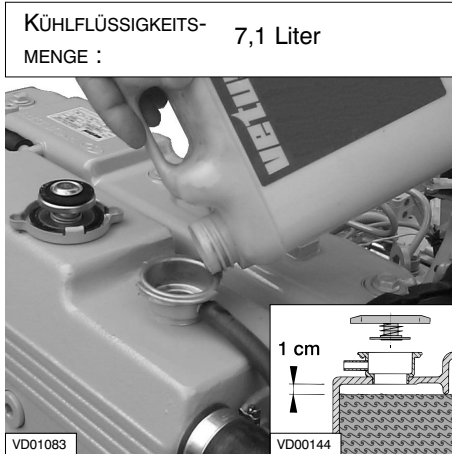
Kühflüssigkeit wechseln

Alle 1000 Betriebsstunden.



Kühlflüssigkeit wechseln

Alle 1000 Betriebsstunden.



Füllen Kühlsystem

Nehmen Sie den Deckel des Einfüllstuzens auf dem Wärmetäuscher ab. Entfernen Sie während des Auffüllens die Schraube A, um das Kühlsystem gut entlüften zu können.

Das Kühlsystem füllen. Schraube A wieder anbringen, sobald Kühlflüssigkeit auströmt. Eine Mischung aus 40 % Frostschutzmittel (auf Äthylenglykol-Basis) und 60 % sauberen Leitungswassers oder eine Kühlflüssigkeit benutzen. Für Spezifizierungen siehe S.68.

Der Kühlflüssigkeitsspiegel hat sich etwa 1 cm unter der Unterseite des Einfüllstuzens zu befinden. Beim Füllen wird das System automatisch entlüftet! Den Einfülldeckel wieder anbringen.

Der Kühlflüssigkeitsspiegel im Wärmetäuschergehäuse überprüfen, nachdem der Motor zum ersten Mal in Betrieb war, seine Betriebstemperatur erreicht hat und wieder auf die Wartungstemperatur abgekühlt ist.

BOILER

Wenn an den Motor ein Boiler angeschlossen wird und der Boiler über dem Niveau der Motoroberseite aufgestellt ist, so wird er nicht automatisch entlüftet! Den Boiler getrennt füllen, um das Kühlsystem völlig zu entlüften.

5

Gegebenenfalls nachfüllen.



Das Kühlsystem niemals mit Meereswasser oder Brackwasser füllen.

Wartung

5



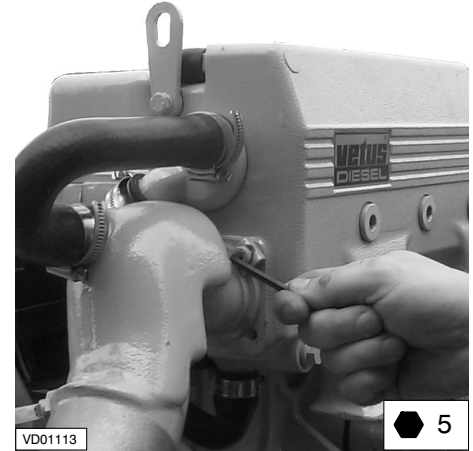
Entfernen der Ablasschraube

- Schließen Sie das Seeventil und lösen Sie den Wassereinlaßschlauch zur Seewasserpumpe.
- Lassen Sie die Kühlflüssigkeit ablaufen. Hierzu entfernen Sie die Ablasschraube im Wärmetauschergehäuse.



- Entfernen Sie den Deckel des Einfüllstützens auf dem Wärmetauschergehäuse, um das Kühlsystem zu belüften und kontrollieren Sie ob alle Flüssigkeit ausläuft.

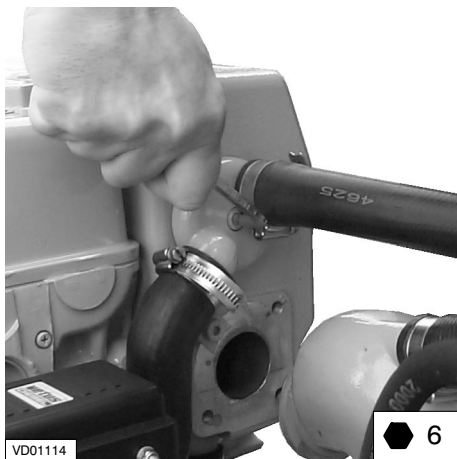
Reinigen des Wärmetauschers



Entfernen des Auspuffeinspritzkrümmers

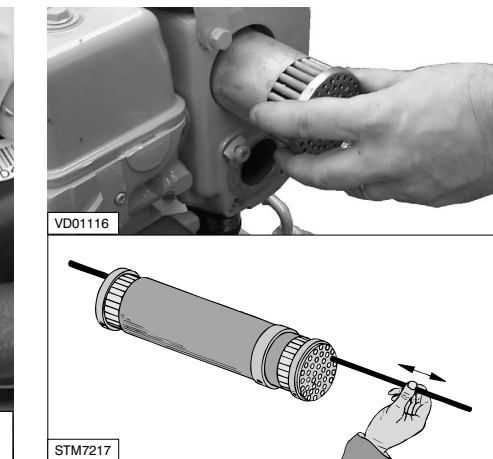
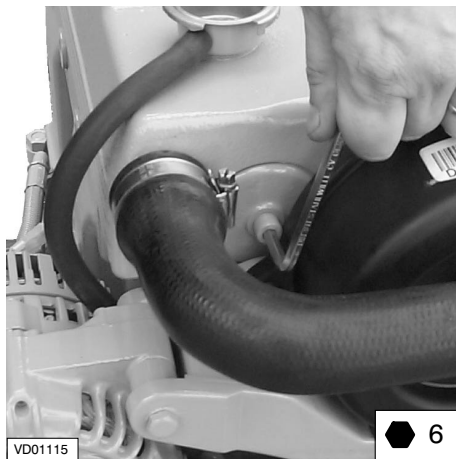
Entfernen Sie die vier Schrauben des Auspuffeinspritzkrümmers.

Reinigen des Wärmetauschers



Entfernen Bolzen aus den Enddeckeln

Entfernen Sie beide mittleren Schrauben aus den Enddeckeln und nehmen Sie die Enddeckel mit den O-Ringen aus dem Gehäuse.



Reinigen des Rohrbündels

Schieben Sie das Rohrbündel aus dem Gehäuse.

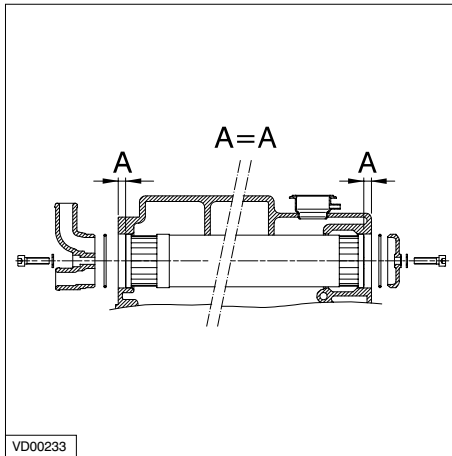
Reinigen Sie das Rohrbündel, indem Sie die Ablagerungen mit Pfeifenreinigern aus den Rohren entfernen.

Spülen Sie die Rohre mit sauberem Wasser nach.

Achten Sie darauf, daß in den beiden Endkammern des Wärmetauschergehäuses keine Schmutzreste hängenbleiben.

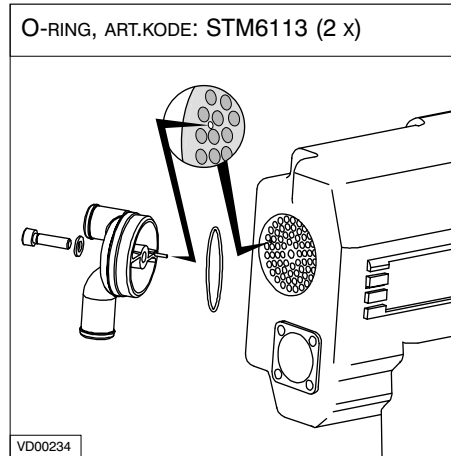
Wartung

5



Rohrbündels wieder einsetzen

Bringen Sie das Rohrbündel in genau der gleichen Lage im Gehäuse wieder an. Verwenden Sie neue O-Ringe (61 x 2,5 mm) und fetten Sie diese vorher ein.



Einbau Enddeckel

Bringen Sie die Enddeckel im Gehäuse an; der Anschlußdeckel is mit einem Positionierstift versehen, so daß die Stellung des Deckels gegenüber dem Wärmetauscher festgelegt ist. Hiermit wird die richtige stellung Trennwand im Anschlußdeckel gegenüber dem Wärmetauscher gewährleistet.

Reinigen des Wärmetauschers

Drehen Sie die Schrauben erst dann fest an, wenn beide Deckel in der richtigen Stellung stehen.

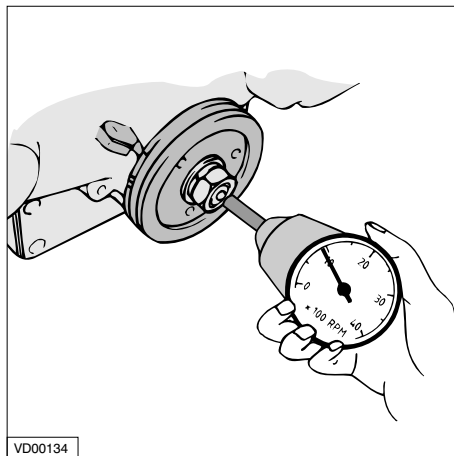
- Montieren Sie den Ablaßstopfen.
- Montieren Sie den Auspuffeinspritzkrümmer.
- Bringen Sie alle abgenommenen Schläuche wieder an.
- Füllen Sie das Kühlsystem wieder auf, siehe Seite 47.

Überprüfen der Leerlaufdrehzahl



WARNUNG

Die Einstellschraube für die Höchstdrehzahl ist im Werk korrekt eingestellt und versiegelt worden. Lassen Sie diese Versiegelung intakt.



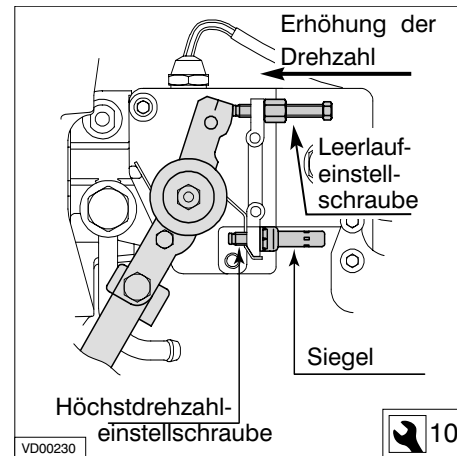
VD00134

Überprüfen der Drehzahl

Bei voller Belastung (in Fahrt) muß die Höchstdrehzahl ca. 3000 resp. 4000 U/min betragen (siehe technische Daten Seite 64). Wenn der Motor diese Drehzahl nicht erreicht, ist er überlastet! Lassen Sie in diesem Fall den Antriebspropeller auf Unregelmäßigkeit und auf ordnungsgemäße Steigung und Durchmesser kontrollieren.

Die Leerlaufdrehzahl muß 850 U/min betragen. Lassen Sie den Motor warmlaufen, (bis die Temperatur der Kühlflüssigkeit 60°C oder mehr beträgt), bevor Sie die Leerlaufdrehzahl kontrollieren und eventuell nachstellen. Kontrollieren Sie die Drehzahl des Motors mit Hilfe eines Handdrehzahlmessers oder, falls vorhanden, anhand des Drehzahlmessers auf der Armaturentafel.

Wartung



VD00230

Einstellen der Leerlaufdrehzahl

Weicht die Leerlaufdrehzahl vom oben genannten Wert ab, muß sie neu eingestellt werden. Das Einstellen der richtigen Drehzahl erfolgt mit Hilfe der Einstellschraube an der Kraftstoffpumpe.

Winterstillstand

Winterfertig machen

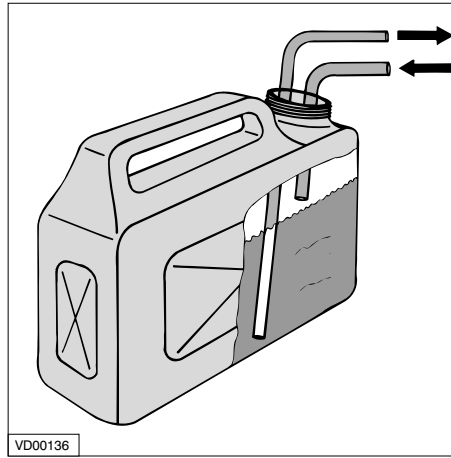
6



VD001087

Kraftstoffsystem

Das Wasser aus dem Wasserabscheider/Grobfilter und aus dem Kraftstofffilter ablassen. Dafür Sorge tragen, daß der Tank vollgetankt ist.



VD00136

Mit einer schützenden Kraftstoffmischung laufen lassen

Die Kraftstoffleitung an einen Kanister, der mit einer Mischung aus 1 Teil Motoröl* und 9 Teilen sauberem Kraftstoff** gefüllt ist, anschließen.

Den Motor etwa 10 Minuten lang **unbelastet** mit dieser Mischung laufen lassen.

Den Motor anhalten.

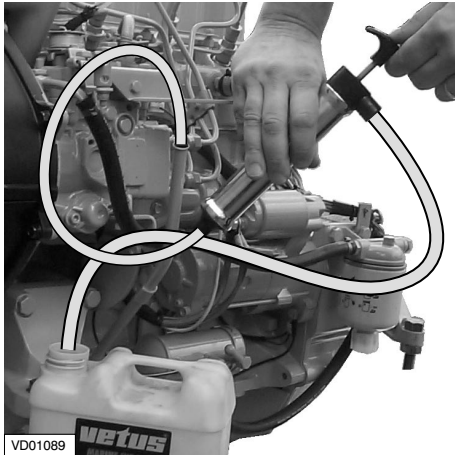
* Motoröl mit Schutzeigenschaften.
Zum Beispiel Shell Super Diesel T 10W40

** Vorzugsweise wasserfreien Kraftstoff.
Aus der Rückföhrleitung bei laufendem Motor eine kleine Menge Kraftstoff auffangen.



Den Motor niemals belastet mit dieser Kraftstoff-Öl-Mischung betreiben.

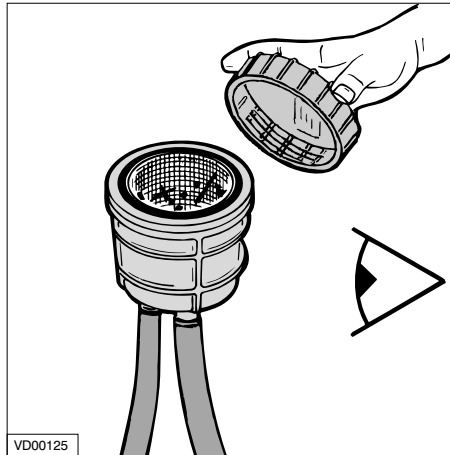
Winterfertig machen



Schmierölsystem

Der Motor hat sich noch auf Betriebstemperatur zu befinden. (Sollte dies nicht der Fall sein, den Motor laufen lassen, bis er heiß ist, und wieder ausschalten.)

Den Ölfilter austauschen und das Motoröl wechseln. Öl mit Schutzeigenschaften benutzen. Siehe S. 66.



Außenwassersystem

Den Außenbordwasserhahn schließen, bevor Sie den Deckel des Kühlwasserfilters entfernen.

Den Kühlwasserfilter nötigenfalls reinigen. 1 Liter Frostschutzmittel in den Kühlwasserfilter geben und den Motor laufen lassen, bis das Frostschutzmittel im Kühlsystem verschwunden ist. Darauf achten, daß kein Frostschutzmittel ins Außenwasser gerät (Frostschutzmittel sind giftig).

Nach dem Reinigen und der Montage die Dichtungsringe zwischen Deckel und Filtergehäuse anbringen.

Bei einem nicht gut abgedichtetem Deckel saugt die Außenwasserpumpe zugleich Luft an. Dies kann zu einem überhitzten Motor führen.

Winterstillstand

Winterstillstand

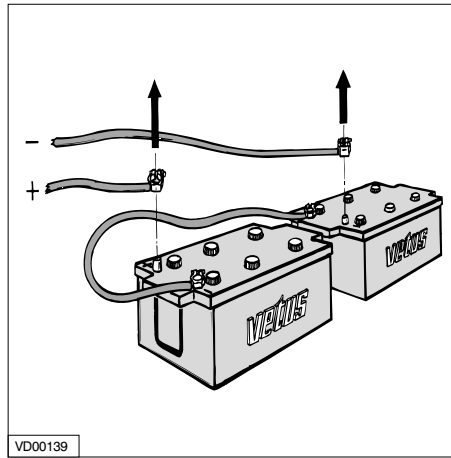


Innenwasserkühlsystem

Zwecks Verhütung von Rostbildung hat das gesamte Kühlsystem mit einer Frostschutzmittel-/Wassermischung (oder einer Kühlflüssigkeit) gefüllt zu sein. Für Spezifizierungen siehe S. 68.

Anmerkung: Das Wechseln der Kühlflüssigkeit ist nur erforderlich, wenn die im Kühlsystem vorhandene Kühlflüssigkeit ungenügend Schutz gegen die Frostperiode bietet.

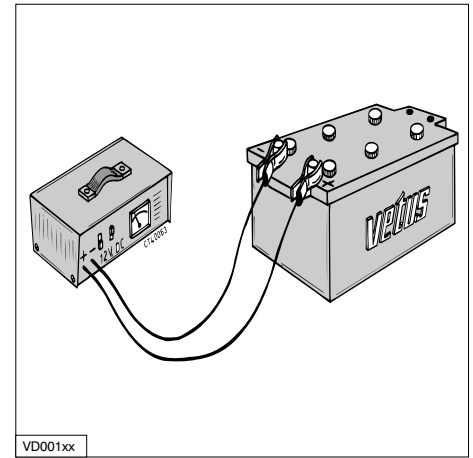
Für Kühlflüssigkeit wechseln siehe S. 46.



Das elektrische System

Die Batteriekabel lösen.

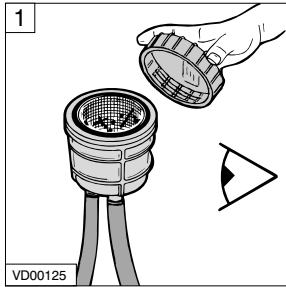
Winterfertig machen



Batterien aufladen

Die Batterien nötigenfalls während der Winterperiode regelmäßig aufladen!

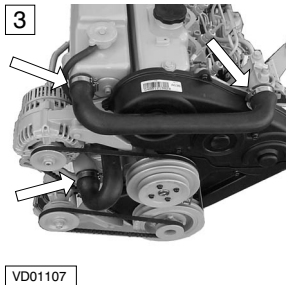
Sommerfertig machen



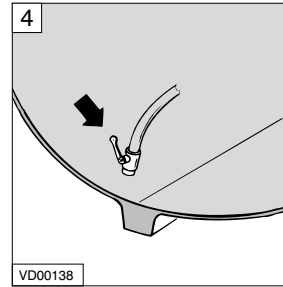
Überprüfen, ob der Deckel des Kühlflüssigkeitsfilters montiert ist.



Überprüfen, ob der Deckel der Außenwasserpumpe und die Ablasschrauben montiert sind (S. 44, 46).



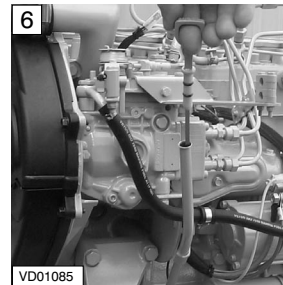
Eventuell gelöste Schlauchklemmen wieder befestigen.



Den Außenbordhahn öffnen.



Den Kühlflüssigkeitsstand kontrollieren (S. 26).

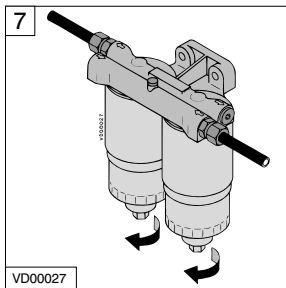


Den Ölstand überprüfen (S. 25).

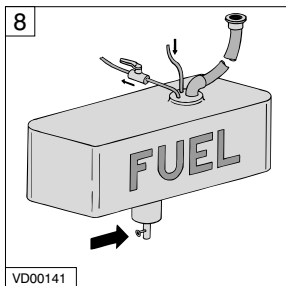
Winterstillstand

Sommerfertig machen

6



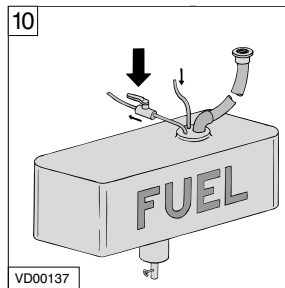
Aus dem Wasserabscheider/Grobfilter das Wasser ablassen (S. 28).



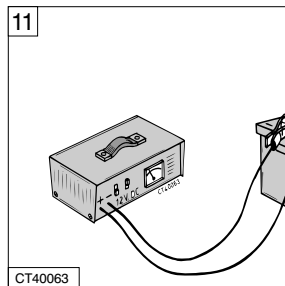
Aus dem Kraftstofftank das Wasser ablassen.



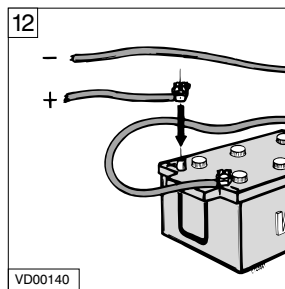
Ein neues Kraftstofffilterelement montieren (S. 36).



Den Kraftstoffhahn öffnen.



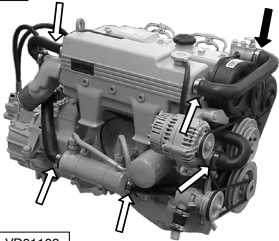
Dafür Sorge tragen, daß die Batterien völlig aufgeladen sind (S. 30, 54).



Die Batterien anschließen.

Sommerfertig machen

13



VD01108

Den Motor anlassen.
Das Kraftstoff- u. Kühlsystem sowie
den Auspuff auf Lecks hin
kontrollieren.

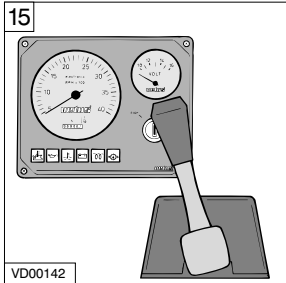
14



VD01102

Den Motor ausschalten und das Öl
des Wendegetriebes wechseln
(S. 35).

15



VD00142

Auch die Funktionstüchtigkeit der
Instrumente, der Fernbedienung und
des Wendegetriebes testen.

Winterstillstand

Störungen am Motor werden in den meisten Fällen durch unsachgemäße Bedienung oder ungenügende Wartung verursacht.

Bei einer Störung immer erst prüfen, ob alle Betriebs- und Wartungsvorschriften befolgt worden sind.

Der nachstehenden Tabelle sind mögliche Störungsursachen und Vorschläge zu deren Beseitigung zu entnehmen. Bedenken Sie, daß solche Tabellen nie vollständig sein können.

Wenn Sie die Ursache einer Störung nicht selbst ermitteln oder nicht selbst beseitigen können, wenden Sie sich dann an die Fachhandelsvertretung in Ihrer Nähe.



Vor dem Zünden müssen Sie sich vergewissern, daß sich niemand in unmittelbarer Nähe des Motors aufhält.

Achtung auch bei Reparaturen: Bei einem abmontierten Kraftstoffeinspritzpumpe darf der Motor **keinesfalls** gezündet werden.

Die Batteriekabel lösen!

Störungssuchtablelle

Störungssuche

1 Der Anlassermotor läuft nicht

Mögliche Ursache

- A Defekte oder entladene Batterie.
- B Lose oder korrodierte Verbindungen im Zündstromkreis.
- C Defekter Zündschalter oder defektes Zündrelais
- D Defekter Anlassermotor oder Ritzel greift nicht.
- E Zündrelais wird wegen zu niedriger Spannung nicht angezogen, auf Grund eines sehr langen Zwischenkabels vom Motor zum Armaturenbrett.

Lösung

- A Batterie kontrollieren/ aufladen und Lichtmaschine des Motors und/oder Batterielader kontrollieren.
- B Die Anschlüsse reinigen und befestigen.
- C Kontrollieren / austauschen.
- D Kontrollieren / austauschen.
- E Montieren Sie ein Hilfszündrelais.

2 Motor läuft, aber springt nicht an, kein Rauch aus dem Auspuff

Mögliche Ursache

- A Kraftstoffventil geschlossen.
- B (Beinahe) leerer Kraftstofftank
- C Luft im Kraftstoffsystem.
- D Kraftstoffilter mit Wasser oder Schmutz verstopft.
- E Leckende Kraftstoffzufuhr- oder Kraftstoffeinspritzleitung.
- F Defekte(r) Zerstäuber/ Einspritzpumpe.
- G Lüftungsleitung von Kraftstofftank verstopft.
- H Verstopfter Auspuff.
- I Elektrische Förderpumpe funktioniert nicht.
- J Schmutz zwischen den Druck- oder Saugventilen der elektrischen Förderpumpe.
- K Filter der elektronischen Förderpumpe verstopft.

Lösung

- A Öffnen.
- B Füllen.
- C Kontrollieren und entlüften.
- D Kontrollieren / austauschen.
- E Kontrollieren / nötigenfalls austauschen.
- F Kontrollieren / nötigenfalls austauschen.
- G Kontrollieren / reinigen.
- H Kontrollieren.
- I Kontrollieren / austauschen.
- J Kontrollieren / reinigen. Kraftstoffgroßfilter in der Kraftstoffleitung zwischen Tank und Motor anbringen.
- K Kontrollieren / reinigen.

Störungssuche

Störungssuchtafel

3 Motor läuft, aber springt nicht an, Rauch aus dem Auspuff

4 Motor zündet, aber läuft unregelmäßig oder setzt wieder aus

Mögliche Ursache

Lösung

- | | |
|--|--|
| A Luft im Kraftstoffsystem. | A Kontrollieren und entlüften. |
| B Defekte(r) Zerstäuber/Einspritzpumpe. | B Kontrollieren, nötigenfalls austauschen. |
| C Falsche Einstellung Absperrventil. | C Kontrollieren / einstellen. |
| D Defekte Glühkerzen. | D Kontrollieren / austauschen. |
| E Falsches Ventilspiel. | E Einstellen. |
| F Falscher Einspritzmoment nach Motorkontrolle. | F Kontrollieren / einstellen. |
| G Nicht genug Verbrennungsluft. | G Kontrollieren. |
| H Falsche Kraftstoffqualität oder verschmutzter Kraftstoff. | H Kraftstoff überprüfen. Den Kraftstofftank leerpumpen und ausspülen. Durch neuen Kraftstoff ersetzen. |
| I Falsche SAE-Klasse oder Schmierölqualität für Umgebungstemperatur. | I Wechseln |

Mögliche Ursache

Lösung

- | | |
|---|--|
| A (Beinahe) leerer Kraftstofftank. | A Füllen. |
| B Luft im Kraftstoffsystem. | B Kontrollieren und entlüften. |
| C Kraftstofffilter mit Wasser oder Schmutz verstopft. | C Kontrollieren oder austauschen. |
| D Leckende Kraftstoffzufuhr- oder Kraftstoffeinspritzleitung. | D Kontrollieren / nötigenfalls austauschen |
| E Defekte(r) Zerstäuber/Einspritzpumpe. | E Kontrollieren, nötigenfalls austauschen. |
| F Lüftungsleitung von Kraftstofftank verstopft. | F Kontrollieren / reinigen. |
| G Kraftstoffleitung verstopft. | G Kontrollieren / reinigen. |
| H Falsches Ventilspiel. | H Einstellen. |
| I Zu niedrige Drehzahl im Leerlauf. | I Kontrollieren / einstellen. |
| J Verstopfter Auspuff. | J Kontrollieren. |
| K Falsche Kraftstoffqualität oder verschmutzter Kraftstoff. | K Kraftstoff überprüfen. Den Kraftstofftank leerpumpen und ausspülen. Durch neuen Kraftstoff ersetzen. |
| L Filter der elektronischen Förderpumpe verstopft. | L Kontrollieren / reinigen. |

7

Störungssuchtablelle

Störungssuche

5 Motor erreicht belastet nicht die Höchstdrehzahl

Mögliche Ursache	Lösung
A Luft im Kraftstoffsystem.	A Kontrollieren und entlüften.
B Kraftstofffilter mit Wasser oder Schmutz verstopft.	B Kontrollieren oder austauschen.
C Leckende Kraftstoffzufuhr- oder Kraftstoffeinspritzleitung.	C Kontrollieren / austauschen.
D Defekte(r) Zerstäuber/Einspritzpumpe.	D Kontrollieren, nötigenfalls austauschen.
E Ölstand zu hoch.	E Stand verringern.
F Falsches Ventilspiel.	F Einstellen.
G Verstopfter Auspuff.	G Kontrollieren / reinigen.
H Nicht genug Verbrennungsluft.	H Kontrollieren.
I Falsche Kraftstoffqualität oder verschmutzter Kraftstoff.	I Kraftstoff überprüfen. Den Kraftstofftank leerzapfen und ausspülen. Durch neuen Kraftstoff ersetzen.
J Überlasteter Motor.	J Kontrollieren der Schiffsschraubenabmessung.

6 Motor wird zu heiß

Mögliche Ursache	Lösung
A Defekte(r) Zerstäuber/Einspritzpumpe.	A Kontrollieren, nötigenfalls austauschen.
B Ölstand zu hoch.	B Stand verringern.
C Ölstand zu niedrig.	C Den Stand erhöhen.
D Ölfilter defekt.	D Austauschen.
E Kühlfüssigkeitspumpe defekt.	E Kontrollieren / reinigen.
F Defektes Laufrad Außenwasserpumpe.	F Kontrollieren / austauschen.
G Verschmutzter oder verstopfter Wärmetauscher aufgrund von Gummiteilen eines defekten Laufrad.	G Kontrollieren / reinigen.
H Kühlfüssigkeitsstand zu niedrig.	H Kontrollieren/nachfüllen.
I Außenwasserhahn geschlossen.	I Öffnen.
J Außenwasserfilter verstopft.	J Kontrollieren / reinigen.
K Leckendes Außenwasseransaugsystem.	K Kontrollieren / austauschen.
L Defekter Thermostat.	L Kontrollieren / austauschen.
M Nicht genug Verbrennungsluft.	M Kontrollieren.
N Motor wird wahrscheinlich zu warm durch einen defekten Temperaturschalter, Sensor oder Zähler.	N Kontrollieren / austauschen.

Störungssuche

Störungssuchtafel

7 Nicht alle Zylinder funktionieren

Mögliche Ursache

Lösung

- | | |
|--|--|
| A Luft im Kraftstoffsystem. | A Kontrollieren und entlüften. |
| B Kraftstofffilter mit Wasser oder Schmutz verstopft. | B Kontrollieren oder austauschen. |
| C Leckende Kraftstoffzufuhr- oder Kraftstoffeinspritzleitung | C Kontrollieren / austauschen. |
| D Defekte(r) Zerstäuber/Einspritzpumpe. | D Kontrollieren, nötigenfalls austauschen. |
| E Kraftstoffzufuhrleitung verstopft. | E Kontrollieren / reinigen. |
| F Defekte Glühkerzen. | F Kontrollieren / austauschen. |
| G Falsches Ventilspiel. | G Einstellen. |
| H Filter der elektronischen Förderpumpe verstopft. | H Kontrollieren / reinigen. |
| I Defekte elektronische Förderpumpe. | I Kontrollieren / austauschen. |

8 Motor hat wenig oder keinen Öldruck

Mögliche Ursache

Lösung

- | | |
|---|----------------------------|
| A Ölstand zu niedrig. | A Den Stand erhöhen. |
| B Extreme Schräglage des Motors. | B Überprüfen / einstellen. |
| C Falsche SAE-Klasse oder Schmierölqualität für Umgebungstemperatur | C Wechseln. |

9 Motor verbraucht extrem viel Öl

Mögliche Ursache

Lösung

- | | |
|--|--|
| A Ölstand zu hoch. | A Den Stand verringern |
| B Extreme Schräglage des Motors. | B Überprüfen / einstellen |
| C Falsche SAE-Klasse oder Schmierölqualität für Umgebungstemperatur. | C Wechseln |
| D Übermäßige Abnutzung am Zylinder/Kolben. | D Kompression kontrollieren, Motor überholen. |
| E Nicht genug Verbrennungsluft. | E Kontrollieren. |
| F Überlasteter Motor. | F Kontrollieren der Schiffsschraubenabmessung. |

Störungssuchtablelle

Störungssuche

10A Blauer Rauch aus dem Auspuff (im Leerlauf)

Mögliche Ursache

- A Ölstand zu hoch.
- B Extreme Schräglage des Motors.

Lösung

- A Den Stand verringern
- B Überprüfen / einstellen

10B Schwarzer Rauch aus dem Auspuff (bei Belastung)

Mögliche Ursache

- A Nicht genug Verbrennungsluft.
- B Defekte(r) Zerstäuber/ Einspritzpumpe.
- C Überlasteter Motor, Höchstdrehzahl wird nicht erreicht.

Lösung

- A Kontrollieren.
- B Kontrollieren, nötigenfalls austauschen.
- C Kontrollieren der Schraubenabmessung.

10C Weißer Rauch (bei voller Belastung)

Mögliche Ursache

- A Luft im Kraftstoffsystem.
- B Defekte(r) Zerstäuber/Einspritzpumpe.
- C Wasser im Kraftstoffsystem.
- D Defekte Glühkerzen.
- E Falsches Ventilspiel.
- F Falscher Einspritzmoment.
- G Falsche Kraftstoffqualität oder verschmutzter Kraftstoff.
- H Wasserdampf in den Auslaßgasen kondensiert aufgrund einer sehr niedrigen Umgebungstemperatur.

Lösung

- A Kontrollieren und entlüften.
- B Kontrollieren, nötigenfalls austauschen.
- C Wassertrenner kontrollieren.
- D Kontrollieren / austauschen.
- E Einstellen.
- F Kontrollieren / einstellen.
- G Kraftstoff überprüfen. Den Kraftstofftank leerzapfen und ausspülen. Durch neuen Kraftstoff ersetzen.
- H -

Technische Daten

Typ	VH4.65	VH4.80
Allgemeines		
Marke	Vetus Hyundai	
Zylinderzahl	4	4
Basierend auf	D4BB	
Bauart	Senkrechter 4-Takt-Dieselmotor, in-line	
Einspritzung	Indirekt	
Ansaugung	Natürlich	
Bohrung	91,1 mm	
Hub	100 mm	
Hubraum	2607 cm ³	
Kompressionsverhältnis	22 : 1	
Drehzahl im Leerlauf	850 Umdr./Min.	850 Umdr./Min.
Höchstrehzahl unbelastet	3000 Umdr./Min.	4000 Umdr./Min.
Ventilspiel (kalt)	Einlaß 0,15 mm Auslaß 0,15 mm	
Gewicht (mit Standardwendegetriebe)	240 kg	245 kg
Motoraufstellung		
Aufstellungswinkel höchstens	15° nach hinten	
Neigungswinkel quer, höchstens	25° kontinuierlich, 30° intermittierend	

Motorspezifizierungen

Typ	VH4.65	VH4.80
Höchstleistung		
Am Schwungrad (ISO 3046-1)	48 kW (65,3 PS)	59 kW (80,3 PS)
An der Schraubenwelle (ISO 3046-1)	46,6 kW (63,4 PS)	57,2 kW (77,6 PS)
Bei einer Drehzahl von	3000 Umdr./Min.	4000 Umdr./Min.
Drehmoment,	170 Nm (17,3 kpm)	
Bei einer Drehzahl von	2200 Umdr./Min.	
Treibstoffverbrauch		
Bei einer Drehzahl von: 2500 omw/min	260 g/kW.h (191 g/PS.St.)	260 g/kW.h (191 g/PS.St.)
Treibstoffsystem (selbstentlüftend)		
Einspritzpumpe	Bosch typ VE	
Einspritzdüse	Zapfendüse	
Einspritzdruck	130 bar (kgf/cm ²)	
Einspritzreihenfolge	1 - 3 - 4 - 2	
Einspritzmoment	5° ± 1° nach OTP	
Treibstofffilterelement	STM3690	
Treibstoffförderpumpe		
Ansaughöhe	höchstens 1,5 m	
Treibstoffzufuhranschluß	für Schlauch 8 mm innen-ø	
Treibstoffrückfuhranschluß	für Schlauch 8 mm innen-ø	

Motorspezifizierungen

Typ	VH4.65	VH4.80
Schmierölsystem		
Ölinhalt, höchstens ohne Ölfilter		4,9 Liter
mit Ölfilter		5,5 Liter
Ölfilter		STM4910
Öltemperatur im Kurbelgehäuse		höchstens 130°C
Kühlsystem		
Inhalt,		
Interkühllausführung		7,1 Liter
Kielkühlausführung		8,1 Liter
Thermostat		geöffnet bei 76°C, völlig geöffnet bei 85°C
Kühlfüssigkeitspumpe,		
Kap. bei Höchstmotordrehzahl		140 l/min
Gesamtdruckhöhe Kiel- kühler bei Höchstleistung		2 m WK
Außenwasserpumpe,		
Kap. bei Höchstmotordrehzahl	60 l/min	80 l/min
Gesamtdruckhöhe bei Höchstleistung		2 m WK
Laufrad		STM4652
Einlaßanschluß	für Schlauch 25 mm innen ø	
Boileranschluß		Motor 'AUS' 17 mm Motor 'IN' 22 mm

Technische Daten

Typ	VH4.65	VH4.80
Auspuffsystem		
Auspuffdurchmesser	60 mm	75 mm
Auspuffgegendruck	bei angegebenen Leistungen höchstens 150 mbar	
Elektrisches System		
Spannung	12 Volt	
Lichtmaschine	14 Volt, 95 A	
Batteriekapazität	mind. 70 ASt, höchst. 108 ASt	
Sicherung	Sicherung 'ATO' 10 A	
Anlassermotor	2,0 kW	
Keilriemen		
Lichtmaschine / Kühlfüssigkeitspumpe		STM4509
Seewasserpumpe		STM4523
Zahnriemen		
Zahnriemen Verteiler		STM4862
Zahnriemen Achse		STM4852
Wendegetriebe		
ZF Hurth:		Übertragungsverhältnis
Typ HBW250 (ZF25M)		1,88 / 2,74 : 1
Typ HBW250A (ZF25MA)		2,32 / 2,74 : 1
Typ HSW250A (ZF25A)		1,47 / 2,07 / 2,29 / 2,71 : 1
Typ HSW250H (ZF25)		1,57 / 1,97 / 2,8 : 1
Technodrive: Typ TMC260		1,54 / 2,0 / 2,47 / 2,88 : 1
Typ TM345H		1,54 / 2,0 / 2,47 : 1
Typ TM345A		1,54 / 2,0 / 2,47 : 1

Motoröl

Zum Schmieren des Motors ausschließlich Öl einer bekannten Marke benutzen.

Schmieröl wird je nach Leistungsfähigkeit und Qualitätsklasse unterteilt. Üblicherweise werden die Spezifizierungen laut dem API (American Petroleum Institute) und dem CCMC (Committee of Common Market Automobile Constructors) angewandt.

Zulässige API-Öle : CD, CE und CF4

Zulässige CCMC-Öle : D4, D5

Da sich die Viskosität (Zähflüssigkeit) von Schmieröl der Temperatur anpaßt, ist die Umgebungstemperatur, bei der der Motor gezündet wird, für die Wahl der Viskositätsklasse (SAE-Klasse) maßgeblich.

Um witterungsbedingte Ölwechsel zu vermeiden, empfehlen wir den Einsatz eines der folgenden multifunktionalen Schmieröle.

- SAE 10W40 für Temperaturen von -25°C bis +30°C
- SAE 15W40 für Temperaturen von -20°C bis +35°C

Zum Beispiel : Vetus Marine Inboard Motor Oil
Shell Super Diesel T

Wendegetriebe-Schmieröl

Zum Schmieren des Wendegetriebes ausschließlich Öl einer bekannten Marke benutzen.

ZF Hurth:

Typ HBW250 (ZF25M) : 0,75 Liter ATF*)

Typ HBW250A (ZF25MA) : 0,8 Liter ATF*)

Typ HSW250A (ZF25A) : 1,8 Liter ATF*)

Typ HSW250H (ZF25) : 2,5 Liter ATF*)

Technodrive:

Typ TMC260 : 1,2 Liter ATF*)

Typ TM345H : 1,6 Liter Motoröl SAE 20W40-CD

Typ TM345A : 1,6 Liter Motoröl SAE 20W40-CD

Andere Wendegetriebemerkungen:

Für die Ölsorte und Mengen die mitgelieferte Anleitung zu Rate ziehen.

*) ATF : Transmissionsöl Typ A, Suffix A ATF (Automatic Transmission Fluid).

Zum Beispiel : Vetus Marine Gearbox Oil
Shell Donax T6
Gulf Dextron

Kraftstoffqualität

Handelsüblichen Dieselmotorkraftstoff mit einem Schwefelgehalt von unter 0,5 % verwenden.

Bei einem höheren Schwefelgehalt sind die Zeitspannen zwischen den Ölwechseln zu halbieren, das heißt, daß das Öl alle 250 Betriebsstunden zu wechseln ist.

Niemals Kraftstoff mit einem höheren Schwefelgehalt als 1 % benutzen!

Die folgenden Treibstoffspezifizierungen / -normen sind erlaubt:

- CEN EN 590 oder DIN/EN 590 (Entwurfnorm)
- DIN 51 601 (Feb. 1986)
- BS 2869 (1988): A1 und A2
- ASTM D975-88: D1 und D2
- NATO-Kode F-54 und F75

Die bei Typenkontrollen ermittelten Emissionswerte der Abgase beziehen sich immer auf den behördlicherseits für die Typenkontrolle vorgeschriebenen Treibstoff.

Winterkraftstoff

Bei niedrigen Temperaturen können durch Parafinabscheidungen im Treibstoffsystem Verstopfungen auftreten, die zu Betriebsstörungen führen können.

Bei einer Außentemperatur von unter 0°C einen Winterkraftstoff (eignet sich bis unter -15°C) benutzen. Solch ein Kraftstoff wird in der Regel bei den Tankstellen rechtzeitig vor dem Einsetzen der kalten Saison angeboten. Häufig ist auch ein mit Zusatzstoffen versetztes Dieselöl (Superdiesel) erhältlich, der sich für Umgebungstemperaturen bis -20°C eignet.

Kühlflüssigkeit

Das Zusammenstellen und Kontrollieren der Kühlflüssigkeit ist bei flüssigkeitsgekühlten Motoren besonders wichtig, weil Korrosion, Kavitation und Frost zu Motorschäden führen können.

Als Kühlflüssigkeit eine Mischung aus einem Kühlsystemschutzmittel (Frostschutzmittel auf Äthylen- und Glykolbasis) und Leitungswasser benutzen.

In tropischen Gebieten, in denen Frostschutzmittel schwer erhältlich sind, zum Schutz des Kühlsystems einen 'corrosion inhibitor' benutzen.

Das Frostschutzmittel in der Kühlflüssigkeit darf folgende Konzentrationen weder über- noch unterschreiten:

Kühlsystemschutzmittel (Frostschutzmittel)	Wasser	Frostschutzwirkung bis
höchstens 45 vol%	55%	-35°C
40 vol%	60%	-28°C
mindestens 35 vol%	65%	-22°C

Die Konzentration des Frostschutzmittels ist unter allen Umständen aufrechtzuerhalten. Sollte Kühlflüssigkeit nachgefüllt werden müssen, ausschließlich eine selbe Mischung Frostschutzmittel und Leitungswasser hinzugeben.

Wasserqualität für Kühlflüssigkeit

Vorzugsweise Leitungswasser verwenden.

Falls anderes zur Verfügung stehendes Süßwasser benutzt wird, so dürfen die Werte in der nachstehenden Tabelle nicht überschritten werden.

Wasserqualität	mindestens	höchstens
pH-Wert bei 20°C	6,5	8,5
Chlorid-Ionenengehalt [mg/dm ³]	-	100
Sulfat-Ionenengehalt [mg/dm ³]	-	100
Härte insgesamt [Grad]	3	12



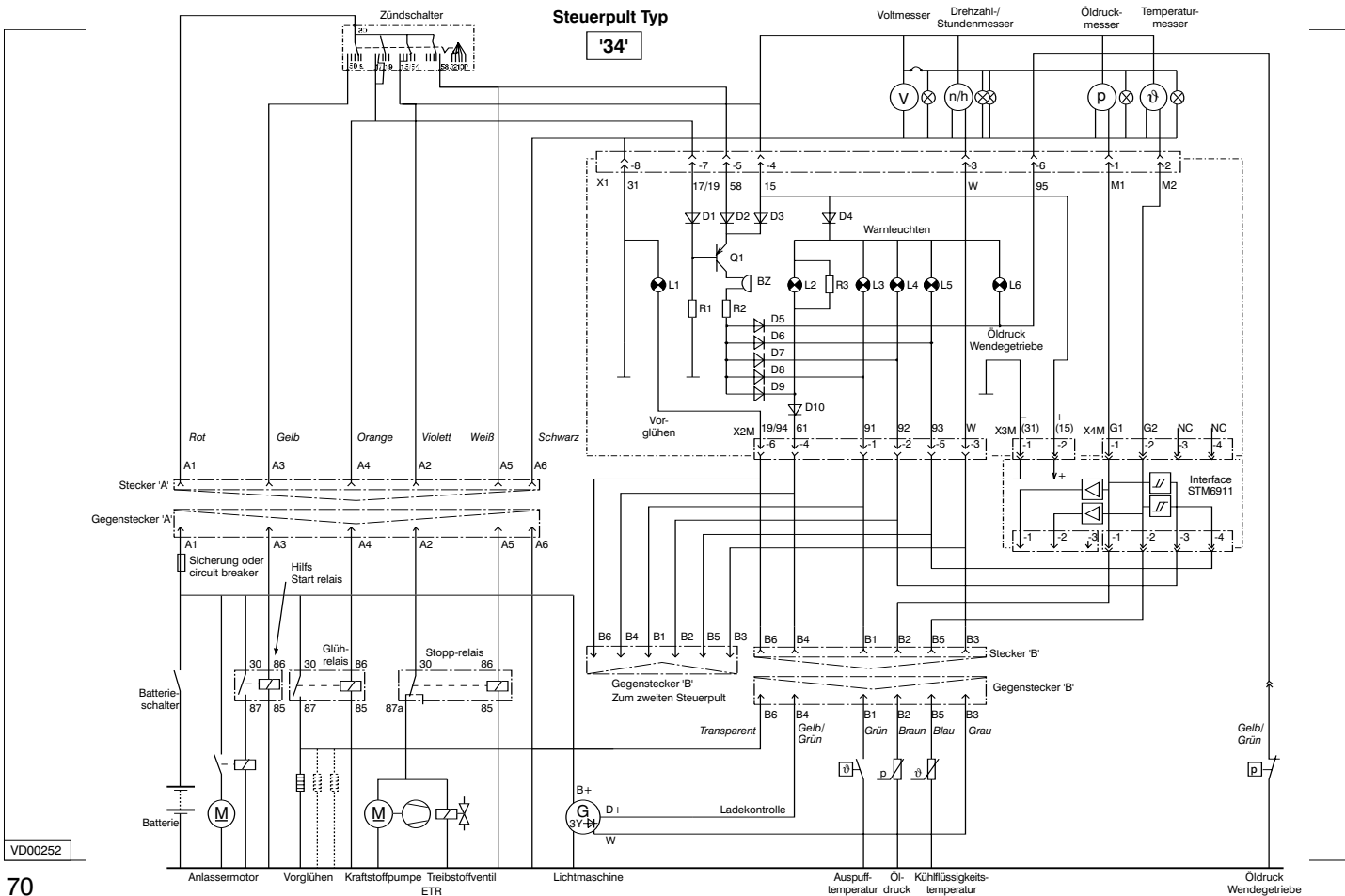
Niemals Meereswasser oder Brackwasser benutzen.



Frostschutzmittel sind gemäß den geltenden Umweltvorschriften zu entsorgen.

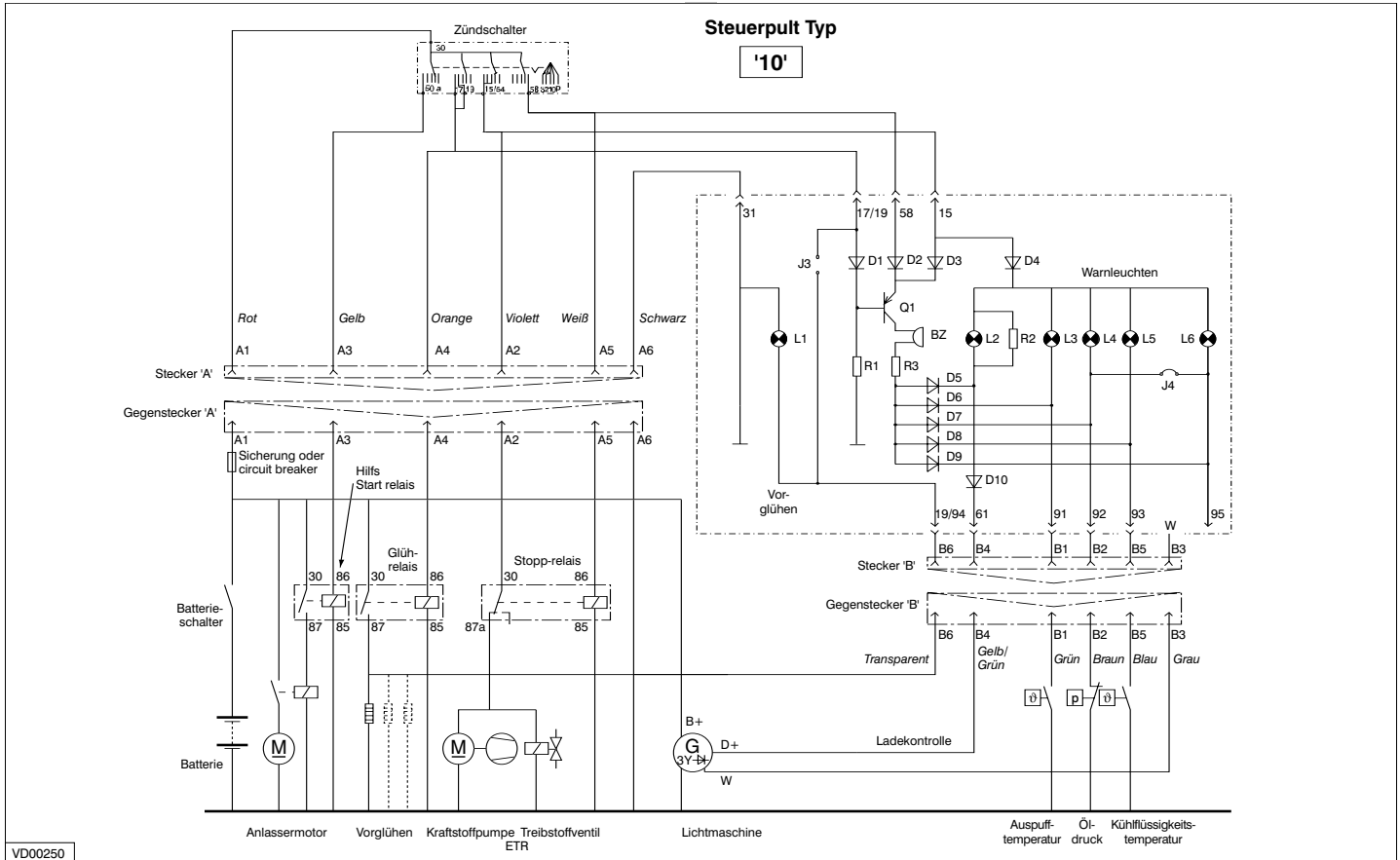
Elektrischer Schaltplan

Möglichkeiten, Steuerpult Typ '34'



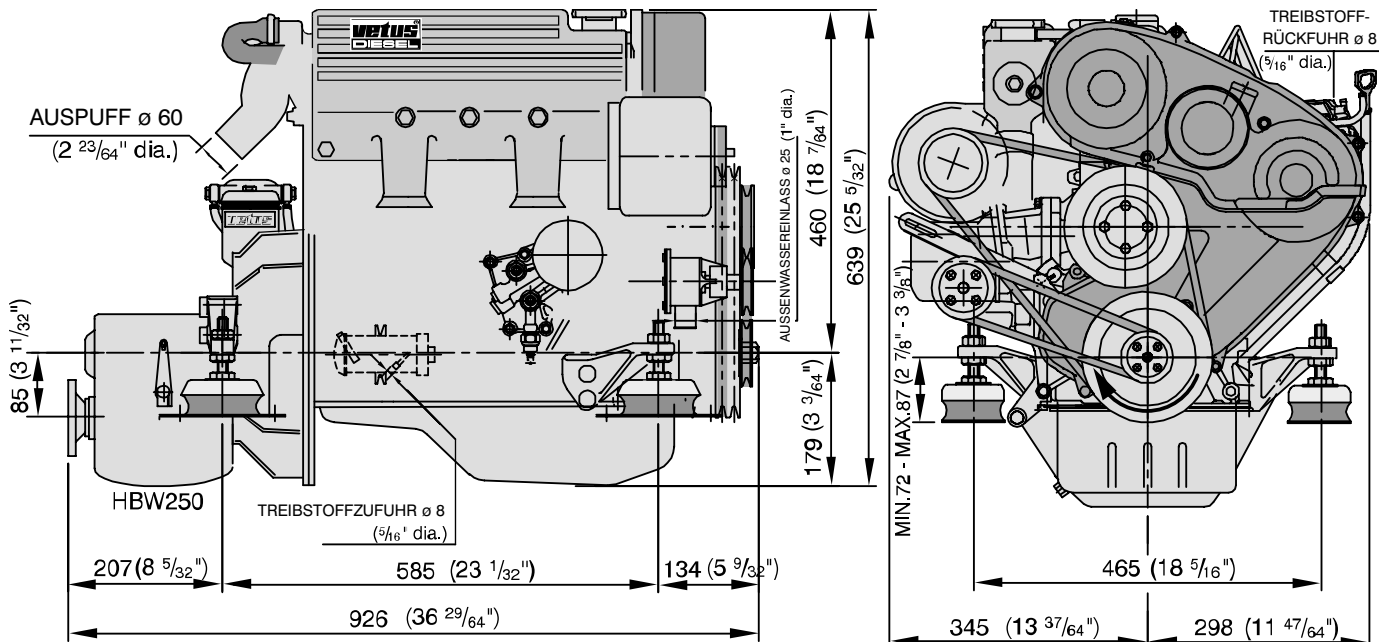
10

VD00252



VD00250

Hauptmaße

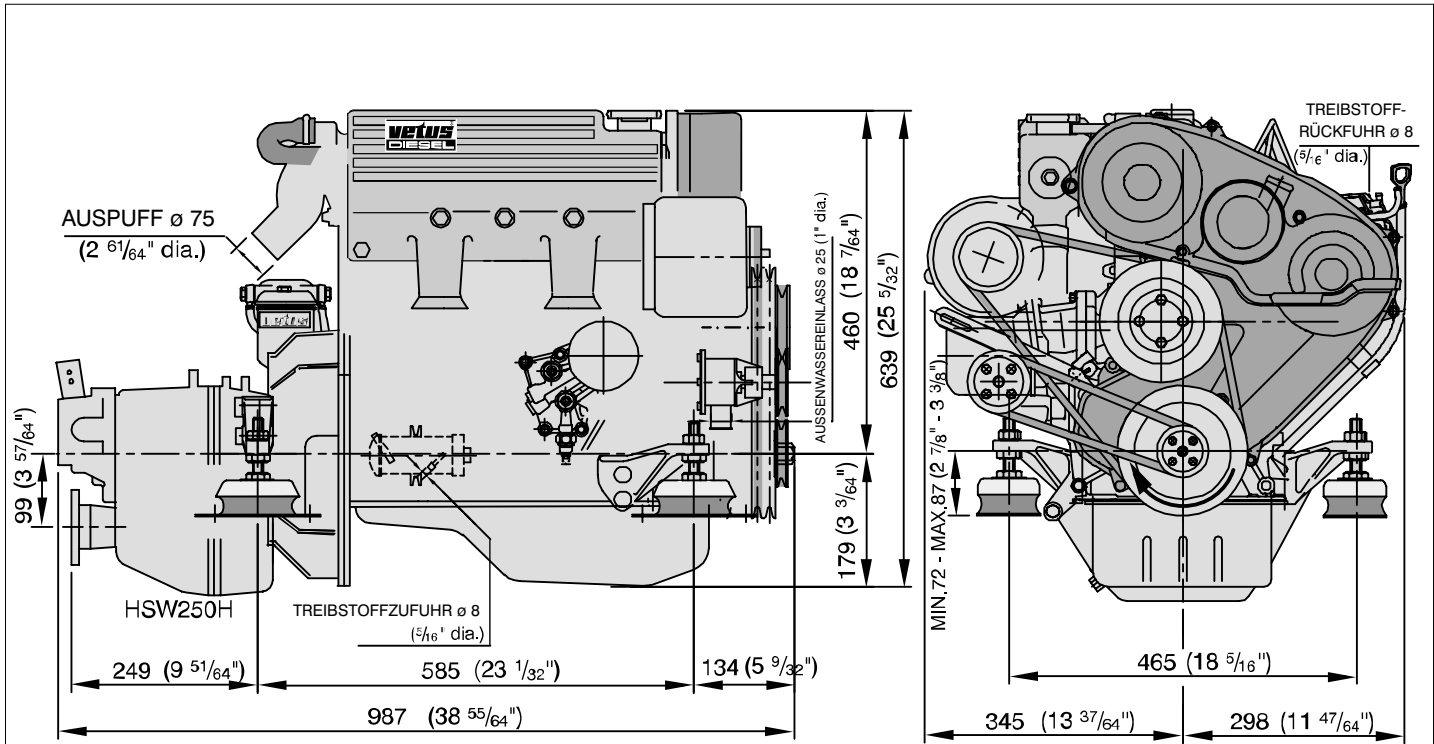


VH4.65

VD00235

1:10

Hauptmaße



VH4.80

VD00236

1:10

Handbücher

Art.-Kode	Beschreibung	
STM4993	Bedieningshandleiding	VH4.65 / VH4.80 (Nederlands)
STM4994	Operation manual	VH4.65 / VH4.80 (English)
STM4997	Bedienungsanleitung	VH4.65 / VH4.80 (Deutsch)
STM4998	Manuel d'utilisation	VH4.65 / VH4.80 (Français)
STM4999	Manual de operacion	VH4.65 / VH4.80 (Español)
STM5000	Istruzioni per l'uso	VH4.65 / VH4.80 (Italiano)
STM0032	Installatiehandleiding / Installation manual	(Nederlands / English)
STM0016	Service- en Garantieboek / Service and Warranty Manual / Service- und Garantieheft / Livret Garantie et Service / Manual de servicio y garantía / Libretto di assistenza e garanzia Service- og garantibog / Service- och garantihäfte	(Nederlands / English / Deutsch / Français / Español / Italiano / Dansk / Svenska)
STM4992	Onderdelenboek / Parts manual	VH4.65 / VH4.80 (Nederlands / English)

vetus diesel b.v.

FOKKERSTRAAT 571 - 3125 BD SCHIEDAM - HOLLAND - TEL.: +31 (10) 4377700
FAX: +31 (10) 4621286 - 4373474 - 4153249 - 4372673 - E-MAIL: DIESEL@VETUS.NL

STM4997 08-02 Deutsch

Printed in the Netherlands